

**ViewSonic®**



---

**PJD8333s/PJD8633ws/PJD7333/  
PJD7533w  
DLP Projektor  
Användarhandbok**

Modell Nr. VS14946/VS14935/VS14948/VS14950

# Information om överensstämmelse

## FCC-uttalande

Denna enhet uppfyller kraven enligt del 15 i FCC regler. Användande är underställt följande två villkor: (1) denna enhet får inte förorsaka skadlig störning och, (2) denna enhet ska motstå all mottagen störning inklusive störning som kan leda till oönskad funktion.

Denna utrustning har provats och befunnits uppfylla kraven för digitala enheter Klass B i enlighet med del 15 i FCC regler. Dessa krav är avsedda att tillhandahålla skäligt skydd mot skadlig störning vid installation i bostadsmiljö. Denna utrustning alstrar, använder och kan utstråla energi på radiofrekvenser och kan om, den inte installeras och används i enlighet med anvisningarna, förorsaka skadlig störning på radiokommunikationer. Det garanteras emellertid inte att störning inte kan inträffa i en noggrant utförd installation. Om denna utrustning förorsakar skadlig strålning på radio- eller televisionsmottagning, vilket kan avgöras genom att stänga av och starta utrustningen, bör användaren försöka undanröja störningen med en eller flera av följande åtgärder:


- Rikta om eller flytta mottagarantennen.
- Öka avståndet mellan utrustningen och mottagaren.
- Anslut utrustningen till ett vägguttag i en annan säkringskrets än den till vilken mottagaren är ansluten.
- Rådgör med återförsäljaren eller en erfaren radio-/TV-tekniker.

**Varning:** Ha i åtanke att ändringar eller modifieringar som inte uttryckligen godkänts av den för överensstämmelsen ansvariga parten kan förverka din rätt att använda utrustningen.

## För Kanada

- Denna Klass B digitala apparat uppfyller kraven enligt kanadensiska ICES-003.
- Cet appareil numérique de la classe B est conforme à la norme NMB-003 du Canada.

## CE försäkran om överensstämmelse för europeiska länder

 Denna enhet uppfyller kraven enligt EMC-direktivet 2004/108/EC och Lågspänningsdirektivet 2006/95/EC.

## Följande information avser enbart medlemsländer i EU:


Märkningen är i överensstämmelse med direktivet angående Avfall från elektrisk - och elektronisk utrustning (WEEE) 2002/96/EC.

Märkningen anger kravet på att INTE borskaffa utrustningen inklusive uttömda eller uttrangerade batterier eller ackumulatorer som sorterat kommunalt avfall, men ska inlämnas på därför inrättade samlingsplatser.

Om batterier, ackumulatorer och knappceller ingår i denna utrustning är märkta med de kemiska beteckningarna Hg, Cd eller Pb innehåller batteriet mer än 0,0005 % kvicksilver eller mer än 0,002 % kadmium eller mer än 0,004 % bly.



## Viga säkerhetsanvisningar

1. Läs dessa anvisningar.
2. Spara dessa anvisningar.
3. Hörsamma samtliga varningar.
4. Följ samtliga anvisningar.
5. Använd inte denna enhet när vatten.
6. Rengör med en mjuk, torr trasa.
7. Blockera inte eventuella ventilationsöppningar. Installera enheten i enlighet med tillverkarens anvisningar.
8. Installera inte enheten nära värmekällor såsom värmeelement, varmluftutlopp, spisar eller andra enheter (inklusive förstärkare) som alstrar värme.
9. Förbikoppla inte den polariserade eller jordade stickkontakten. En polariserad kontakt har två stift av vilket det ena är bredare än det andra. En jordad stickkontakt har två stift och en tredje jordningskontakt. Det breda stiftet och den tredje kontakten tillhandahålls för din säkerhet. Om den medföljande stickkontakten inte passar i ditt vägguttag ska en elektriker konsulteras för byte av det oanvändbara vägguttaget.
10. Skydda nätsladden mot trampning och klämning, speciellt vid kontakter. Serviceuttag och den punkt där det lämnar enheten. Säkerställ att vägguttaget är placerad när enheten och lättillgängligt.
11. Använd endast av tillverkaren specificerade tillsatser/tillbehör.
12. Använd enheten endast med den vagn, stativ, fäste eller bord som specificeras av tillverkaren eller medföljer enheten. Vid användning av en vagn ska försiktighet iakttas när vagnen med enheten flyttas för att undvika skada i samband med att vagnen välter. 
13. Dra stickkontakten ur vägguttaget när enheten inte avses att användas under längre tidsperioder.
14. Låt kvalificerad servicepersonal utföra all service. Service erfordras om enheten skadats på något sätt såsom: om nätsladden eller stickkontakten är skadade, om vätska spills på eller föremål faller på enheten, om enheten utsätts för regn eller fukt, eller om enheten inte fungerar eller har tappats.

## Försäkran om överensstämmelse med RoHS2

Denna produkt har konstruerats och tillverkats i enlighet med direktiv 2011/65/EU från Europaparlamentet och rådet angående begränsning av användning av vissa skadliga ämnen i elektrisk och elektronisk utrustning (RoHS2-direktivet), och anses uppfylla kraven för högsta tillåtna koncentrationer, utfärdade av europeiska Kommitén för teknisk anpassning (TAC) enligt nedan:

Ämne	Föreslagen högsta koncentration	Verklig koncentration
Bly (Pb)	0,1%	< 0,1%
Kvicksilver (Hg)	0,1%	< 0,1%
Kadmium (Cd)	0,01%	< 0,01%
Hexavalent krom (Cr <sup>6+</sup> )	0,1%	< 0,1%
Polybromerade bifenyler (PBB)	0,1%	< 0,1%
Polybromerade difenyletrar (PBDE)	0,1%	< 0,1%

Vissa komponenter i produkter enligt ovan är undantagna under bilagan till RoHS2-direktivet som följer:

Exempel på undantagna komponenter är:

1. Kvicksilver i kompakta lysrör som ej överstiger 5 mg per lampa och i andra lampor som inte nämns specifikt i RoHS2-direktivets annex.
2. Byt i glas på katodstrålerörens katoder, elektroniska komponenter, lysämnesrör och keramiska delar för elektronik (t.ex. piezoelektriska enheter).
3. Bly i lödtenn för höga temperaturer (dvs. blybaserade legeringar innehållande 85 viktprocent bly eller mer).

Bly som legeringsmetall i stål med upp till 0,35 viktprocent bly, aluminium innehållande upp till 0,4 viktprocent bly, och som en kopparlegering innehållande upp till 4 viktprocent bly.



## Information om copyright

Copyright © ViewSonic® Corporation, 2013. Samtliga rättigheter förbehålls. Macintosh och Power Macintosh är varumärken som ägs av Apple Inc. Microsoft, Windows, Windows NT, och Windows logotyp är registrerad varumärken som ägs av Microsoft Corporation i USA och andra länder. ViewSonic, logotypen med de tre fåglarna, OnView, ViewMatch och ViewMeter är registrerade varumärken som ägs av ViewSonic Corporation. VESA är ett registrerat varumärke som ägs av Video Electronics Standards Association. DPMS och DDC är varumärken som ägs av VESA. PS/2, VGA och XGA är registrerade varumärken som ägs av International Business Machines Corporation. Friskrivningsklausul: ViewSonic Corporation påtar sig inget ansvar för tekniska eller redigeringsfel eller utelämnanden i denna bruksanvisning. Inte heller för sekundära eller därav följande skador till följd av leverans av detta material eller prestanda eller användning av denna produkt. Med anledning av strävan att kontinuerligt förbättra produkten förbehåller sig ViewSonic Corporation rätten att ändra produktspecifikationerna utan föregående meddelande. Information i detta dokument kan ändras utan föregående meddelande. Ingen del av detta dokument får kopieras, mångfaldigas eller överföras på något sätt eller för något ändamål utan föregående skriftliga tillåtelse från ViewSonic Corporation.

## Produktregistrering

För att uppfylla eventuella framtida produktbehov och för att motta ytterligare produktinformation när tillgängligt, besök avsnittet för din region på ViewSonics webbplats för att registrera din produkt online. ViewSonic CD:n ger dig även möjlighet att skriva ut formuläret för produktregistrering. Skicka det ifyllda formuläret via brev eller fax till respektive ViewSonic-kontor. För att hitta registreringsformuläret, öppna katalogen ":\CD\Registration". Registrera produkten för bästa förberedelsen för framtida behov av kundtjänst. Skriv ut den här användarhandboken och fyll i informationen i avsnittet "Att spara". LCD-bildskärmens serienummer hittas på baksidan av bildskärmen. För mer information, se avsnittet "Kundsupport" i denna handbok.

### För dina anteckningar

<b>Produktens namn:</b>	PJD8333s/PJD8633ws/PJD7333/PJD7533w ViewSonic DLP Projector
<b>Modell nummer:</b>	VS14946/VS14935/VS14948/VS14950
<b>Dokument nummer:</b>	PJD8333s/PJD8633ws/PJD7333/PJD7533w_UG_SWD Rev. 1A 01-24-13
<b>Serienummer:</b>	_____
<b>Inköpsdatum:</b>	_____

### Bortskaffande av produkten vid slutet av dess livslängd

Lampan i denna produkt innehåller kvicksilver vilket kan vara farligt för dig och för miljön. Kasta den i enlighet med lokala och statliga lagar.

ViewSonic respekterar miljön och är engagerade att arbeta och leva grönt. Tack för att du tar del av en smartare och grönare datorhantering. Besök ViewSonic webbsida för att ta reda på mer.

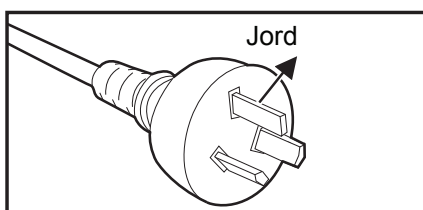
USA och Kanada: <http://www.viewsonic.com/company/green/recycle-program/>

Europa: <http://www.viewsoniceurope.com/uk/support/recycling-information/>

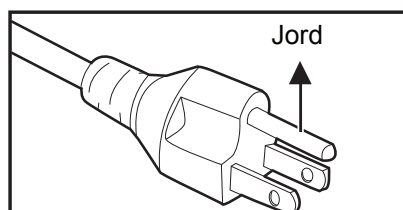
Taiwan: <http://recycle.epa.gov.tw/recycle/index2.aspx>

## Notering om strömladden

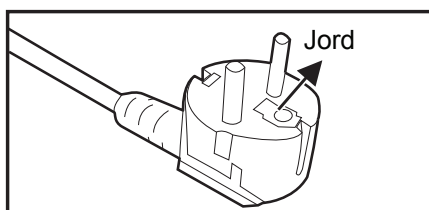
Strömladden måste uppfylla kraven i de länder där du använder projektorn. Bekräfta din strömkontakttyp i diagrammet nedan och se till att korrekt strömladd används. Om den medföljande strömladden inte passa i strömuttaget, kontakta din återförsäljare. Denna projektor är utrustad med en skyddsjordad kontakt. Se till att kontakten passar i uttaget. Ändra inte säkerheten hos denna skyddsjordade kontakt. Vi rekommenderar starkt att vid användning av en videokälla att den också är utrustad med skyddsjordad kontakt för att förhindra signalstörningar på grund av spänningsvariationer.



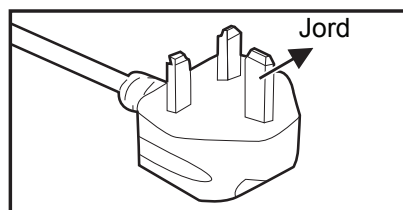
För Australien och Fastlandskina



För USA och Kanada



För Europeiska kontinenten



För Storbritannien

# Innehåll

<b>Introduktion .....</b>	<b>1</b>
Projektorns funktioner .....	1
Förpackningens innehåll .....	2
Projektoröverblick .....	3
<b>Använda produkten.....</b>	<b>5</b>
Kontrollpanel .....	5
Anslutningsportar .....	6
Fjärrkontroll .....	8
Sätta i batterier.....	11
Hantering av fjärrkontrollen.....	12
<b>Anslutning .....</b>	<b>13</b>
Ansluta en dator eller bildskärm.....	14
Ansluta videokällor.....	16
Spela upp ljud via projektorn.....	18
<b>Hantering .....</b>	<b>19</b>
Slå på /stänga av projektorn .....	19
Justera projektorhöjd .....	20
Justera projektorns zoom och fokus .....	20
Justera storleken på den projicerade bilden .....	21
Låsa styrtangenterna .....	23
Ställa in presentationstimern.....	24
Använda menyerna.....	25
Styra projektorn via LAN .....	37
Styra projektorn med en webbläsare .....	40
Visa bilder med vsPresenter .....	45
Visa bilder med en USB-lagringsenhet .....	48
<b>Underhåll.....</b>	<b>60</b>
Rengöra linsen .....	60
Rengöra projektorns hölje .....	60
Byta lampa .....	61
<b>Specifikationer .....</b>	<b>63</b>
Mått .....	64
Takmontering .....	64
<b>Bilaga .....</b>	<b>65</b>
LED indikatormeddelanden.....	65
Kompatibilitetslägen.....	66
Felsökning.....	67
RS-232 Kommando och konfiguration .....	68
IR styrkod.....	71

# Introduktion

## Projektorns funktioner

I den här projektorn förenas högkvalitativ optisk visning och en användarvänlig utformning som gör den pålitlig och lättanvänd.

Projektorn har följande funktioner:

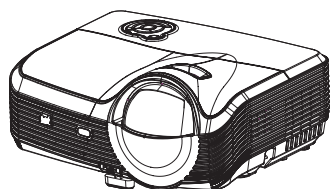
- Enkelchips 0,55 tum Texas Instruments DLP® teknologi
- PJD7333 / PJD8333s: XGA (1024x768 bildpunkter)
- Enkelchips 0,65 tum Texas Instruments DLP® teknologi
- PJD7533w / PJD8633ws: WXGA (1280x800 bildpunkter)
- Kompatibel med Macintosh® datorer
- Kompatibel med NTSC, PAL, SECAM och HDTV
- D-Sub 15-pin terminal för analog videoanslutning
- Användarvänlig, flerspråkig skärmvisning
- Avancerad elektronisk keystone-korrigeringsfunktion
- RS-232-kontakt för seriell styrning
- HDMI 1.4a-stöd
- PJLink™-kompatibel
- Stöder fjärrkontroll med Crestron-programvara
- LAN-display 4-1 (max. 4 stationär dator / bärbar dator / smarttelefon / smart surfplatta till en projektor)
- USB-visning stöder datoranslutning med USB mini-B till kabel av A-typ
- Stöder USB-flashminne för foto / video / musikuppspelning och Office-visningsfunktion
- Dynamisk ECO-timerfunktion sänker lampans strömförbrukning med upp till 70% när ingen ingångssignal upptäcks under en angiven tidsperiod.
- Valbar snabbavstängningsfunktion
- Möjlighet att växla mellan normalt läge och ekonomiläge för minskad strömförbrukning
- Stöder 3D DLP-länk-teknik
- Mindre än 0,5 W strömförbrukning i viloläge.

### **Observera**

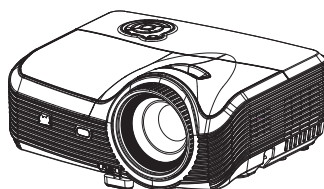
- **Informationen i denna manual kan ändras utan vidare meddelanden.**
- **Reproduktion, överföring eller kopiering av allt eller delar av detta dokument är inte tillåtet utan skriftligt medgivande.**
- **Den synbara ljusstyrkan i den projicerade bilden varierar beroende på ljusförhållandena och inställningarna för kontrast/ljusstyrka och ljusstyrkan är proportionerlig till projektionsavståndet.**
- **Lampans ljusstyrka minskar med tiden och kan variera inom lamptillverkarens specifikation. Detta är normalt och förväntat.**

# Förpackningens innehåll

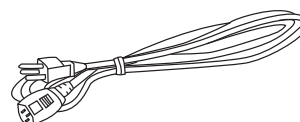
Vid upppackning av projektorn se till att alla dessa delar finns med:



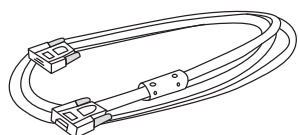
Projektor PJD8333s/  
PJD8633ws



Projektor PJD7333/  
PJD7533w



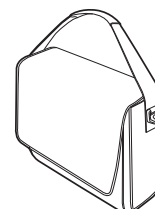
Nätkabel



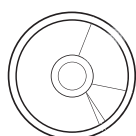
VGA-kabel (D-sub till D-sub)



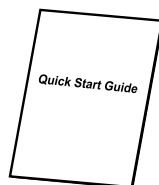
Fjärrkontroll (IR) och  
batterier (2 st. AAA)



Projektortransportväska



ViewSonic CD-guide



Snabbstartguide

## Valfria tillbehör

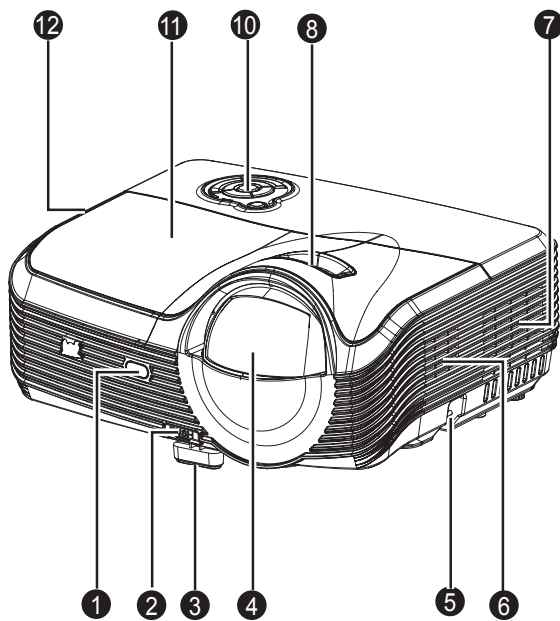
1. Takmonteringssats
2. Ersättningslampa
3. VGA - komponentadapter

### **Observera**

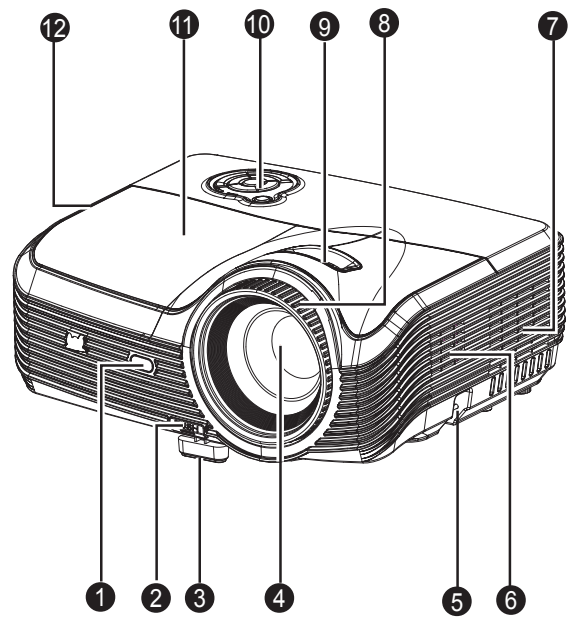
- **Kontakta din återförsäljare omedelbart om något föremål saknas, är skadat eller om enheten inte fungerar.**
- **För maximalt produktskydd, spara förpackningsmaterialet och packa om produkten på det sätt som den levererades om du behöver transportera den.**

# Projektoröverblick

## Frontvy



PJD8333s/PJD8633ws

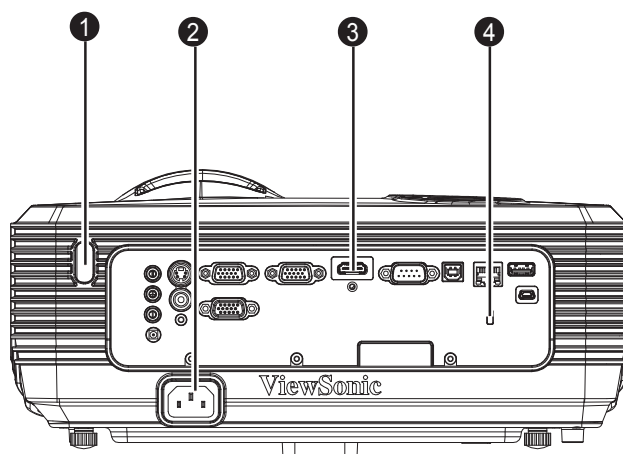


PJD7333/PJD7533w

1. IR-sensor för fjärrkontroll (framsida)
3. Hissfot
5. Säkerhetsstång
7. Ventilationshål (intag)
9. Zoomring
11. Lamplock

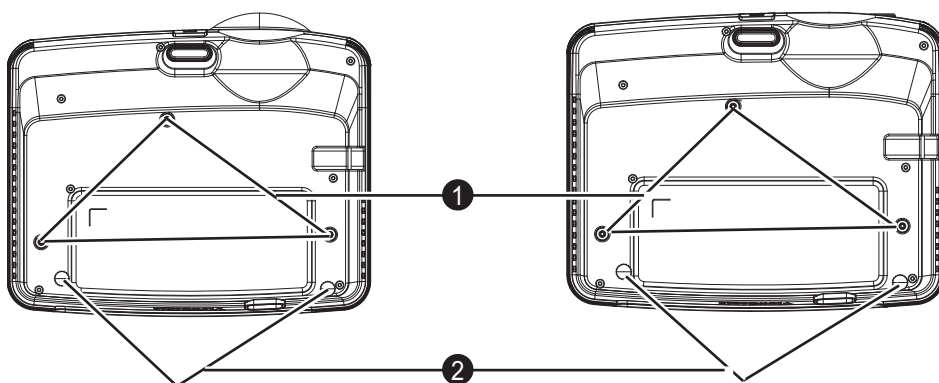
2. Höjningsknapp
4. Projektorlins
6. Högtalare
8. Fokusering
10. Kontrollpanel
12. Ventilationshål (utblås)

## Vy bakifrån



- |  |                  |
|--|------------------|
| 1. IR-sensor för fjärrkontroll (baksida) | 2. AC-strömuttag |
| 3. Anslutningsportar                     | 4. Kensingtonlås |

## Vy underifrån



PJD8333s/PJD8633ws

PJD7333/PJD7533w

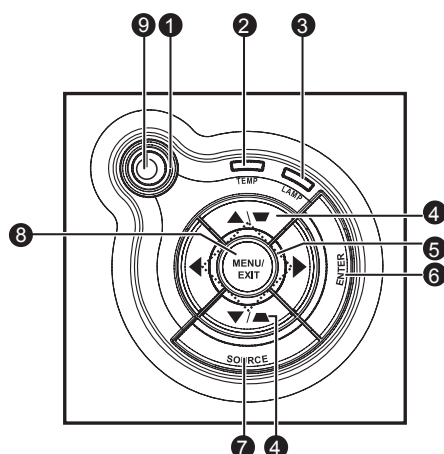
- |                                    |                                 |
|------------------------------------|---------------------------------|
| 1. Fästhål för takmontering (M4*8) | 2. Fötter med lutningsjustering |
|------------------------------------|---------------------------------|

### **Observera**

- **Denna projektor kan användas med en takmontering för stöd. Takmonteringen medföljer inte i paketet.**
- **Kontakta din återförsäljare för information om montering av projektorn i ett tak.**
- **Vid installation av enheten monterar du en lättåtkomlig strömbrytare i det fasta kablaget eller sätter i kontakten i ett lättåtkomligt eluttag nära enheten. Om ett fel inträffar vid användning av enheten slår du av den med strömbrytaren eller drar ur kontakten.**

# Använda produkten

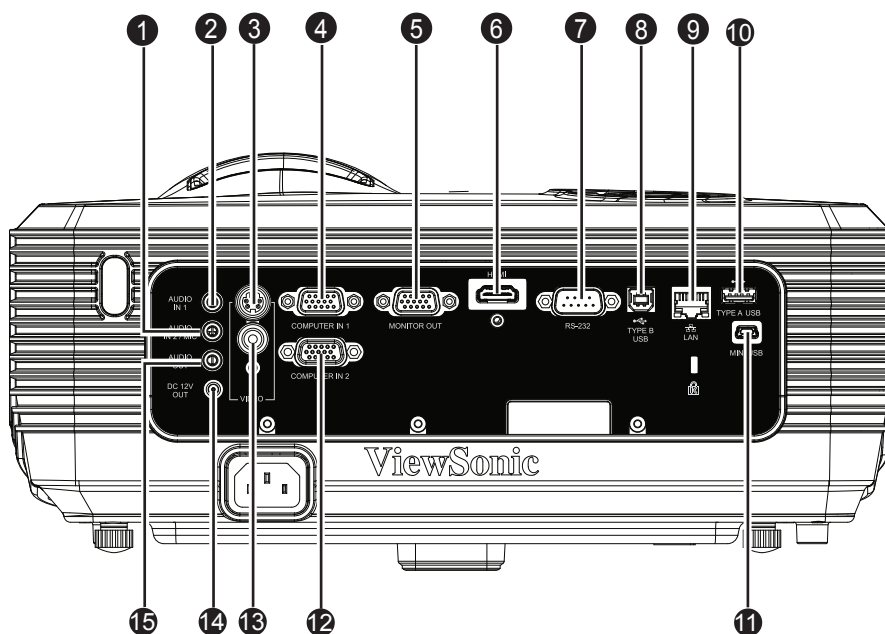
## Kontrollpanel



1. **⏻ Ström (Ström LED-indikatorn)**  
Se "LED-indikatormeddelanden".
2. **TEMP (Temperatur LED indikator)**  
Se "LED-indikatormeddelanden".
3. **LAMP (Lampindikator)**  
Se "LED-indikatormeddelanden".
4. **Keystone/Pilkknappar ( ▲ /Upp, ▼ /Ned)**  
Manuell korrigerig av bildförvrängning som uppstår på grund av projiceringsvinkeln.
5. **Fyra riktningsknappar**  
Använd de fyra riktningsknapparna för att välja poster eller göra ändringar i ditt val.
6. **ENTER**  
Gå in i undermeny och bekräfta menyval.
7. **SOURCE**  
Fältet för val av källa visas.
8. **MENU/EXIT**  
Visar eller stänger skärmmenyer.
9. **⏻ Ström**  
Slår på och stänger av projektorn.



# Anslutningsportar



- 1. AUDIO IN 2/MIC**  
Anslut en ljudutgång från videoutrustningen/datorn eller mikrofonen till detta uttag.  
**Anm.: Funktion för växling till Ljud in / Mikrofon in i bildskärmsmenyn.**
- 2. AUDIO IN 1**  
Anslut en ljudutgång från videoutrustningen eller dator till detta uttag.  
**Anm.: AUDIO IN 1-kontakten spelar endast upp ljud från COMPUTER IN 1-signalen.**
- 3. S-VIDEO**  
Anslut S-Video-utgången från videoutrustningen till detta uttag.
- 4. COMPUTER IN 1**  
Anslut bildsignalen (analog RGB eller komponent) till detta uttag.
- 5. MONITOR OUT**  
Anslut till en datorskärm etc.
- 6. HDMI**  
Anslut HDMI-utgången från videoutrustningen till detta uttag.
- 7. RS-232**  
När projektorn körs via en dator anslut då denna till den kontrollerande datorns RS-232C port.
- 8. TYPE B USB**  
Den här anslutningen är till för uppdatering av fast program och stöd för musfunktioner.

**9. LAN**

RJ45-kontakt för Ethernet-anslutning.

**10. TYPE A USB**

Den här kontakten stöder USB-flashminnen och trådlös dongel.

**11. MINI USB**

USB-visning stöder datoranslutning med USB mini-B till kabel av A-typ.

**12. COMPUTER IN 2**

Anslut bildsignalen (analog RGB eller komponent) till detta uttag.

**13. VIDEO**

Anslut kompositvideoutgången från videoutrustningen till detta uttag.

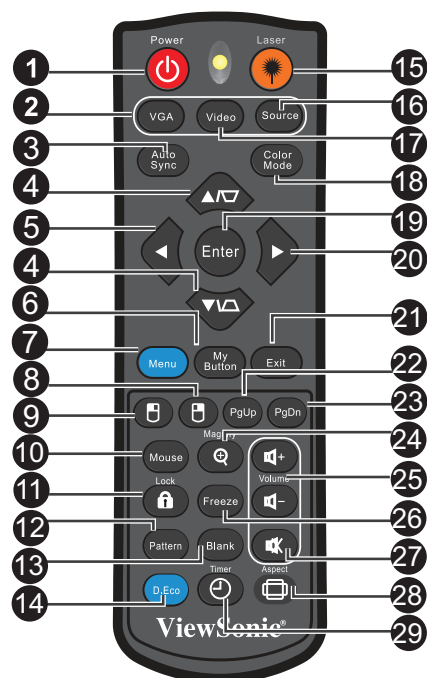
**14. DC 12V OUT**

12V DC ut


**15. AUDIO OUT**

Anslut till en högtalare eller annan ljudutrustning.

# Fjärrkontroll



- 1. Power**  
Slår på och stänger av projektorn.
- 2. VGA**  
Växla mellan COMPUTER IN 1- och COMPUTER IN 2-signal.
- 3. Auto Sync**  
Använd automatiskt bästa uppdateringsfrekvens för den bild som visas.
- 4. Keystone/Pilknappar (▲/Upp, ▼/Ned)**  
Manuell korrigering av bildförvrängning som uppstår på grund av projiceringsvinkeln.
- 5. ◀Vänster**  
När menyn On-Screen Display (OSD) är aktiverad, tangenterna #4, #5 och #20 används som riktningspilar för att välja önskat menyalternativ och göra justeringar.
- 6. My Button**  
Användardefinierbar knapp för anpassade funktioner.
- 7. Menu**  
Visar eller återgår till föregående bildskärmsmeny.
- 8. ☞ Höger musknapp**  
Använd högra musknappen när musläget är aktiverat.
- 9. ☜ Vänster musknapp**  
Använd vänstra musknappen när musläget är aktiverat.

- 10. Mouse**  
Växla mellan lägena normal och mus.
- 11.  Lock**  
Aktiverar panelknappslåset.
- 12. Pattern**  
Visa ett testmönster.
- 13. Blank**  
Dölj skärmbilden.
- 14. D.Eco**  
Sänker lampans strömförbrukning med upp till 70%.  
Anm.: Det tar en stund att starta den här funktionen. Se till att projektorn har varit på i mer än fyra minuter.
- 15. Laser**  
Rikta fjärrkontrollen mot visningsskärmen, tryck och håll in denna knapp för att aktivera laserpekaren.
- 16. Source**  
Fältet för val av källa visas.
- 17. Video**  
Växla ingångskälla mellan komposit/S-video/HDMI i den ordningsföljden.
- 18. Color Mode**  
Välj bildinställningsläge.
- 19. Enter**  
Bekräfta val.
- 20. ► Höger**  
När menyn On-Screen Display (OSD) är aktiverad, tangenterna #4, #5 och #20 används som riktningspilar för att välja önskat menyalternativ och göra justeringar.
- 21. Exit**  
Avslutar och sparar menyinställningarna.
- 22. Sida upp**  
Utför sida upp-funktionen när musläge är aktiverat.
- 23. Sida ned**  
Utför sida ned-funktionen när musläge är aktiverat.
- 24. Magnify**  
Förstorar den projicerade bilden.
- 25. Volume**  
Justerar volymen.
- 26. Freeze**  
Frys den projicerade bilden.
- 27. Ljudavstängning**  
Växlar mellan av och på för projektorljudet.

## 28. Aspect

Välj bildskärmens bildproportioner.

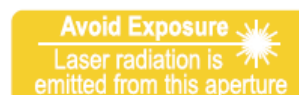
## 29. Timer

Aktivera bildskärmsmenyn för presentationstimern.

## Använda laserpekdonet

Laserstrålen är synlig. Håll ner LASER för kontinuerlig utmatning.

Laserpekdonet är ingen leksak. Föräldrar bör vara medvetna om farorna med laserenergi och förvara fjärrkontrollen utom räckhåll för barn.





### **Försiktighet**

- *Titta inte in i laserfönstret och rikta inte laserstrålen mot dig själv eller andra. Läs varningsmeddelandena på fjärrkontrollens baksida före användningen.*

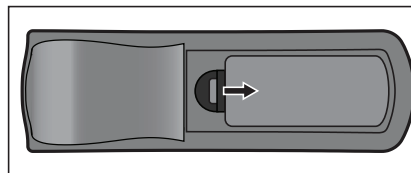
## Använda musfjärrkontrollen

Möjligheten att styra datorn med fjärrkontrollen ger dig mer flexibilitet vid presentationer.

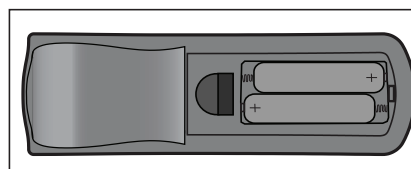
1. Anslut projektorn till en stationär eller bärbar dator med en USB-kabel i stället för datorns mus innan fjärrkontrollen används. Se "[Ansluta en dator](#)" på sidan 14 för mer information.
2. Ställ in ingångssignalen till **COMPUTER IN 1** eller **COMPUTER IN 2**.
3. Tryck på **Mouse** på fjärrkontrollen för att växla från vanligt läge till musläge. En ikon på skärmen visar att musläget aktiverats.
4. Utför önskade musfunktioner på fjärrkontrollen.
  - Flytta markören på skärmen genom att trycka på ▲/ ▼/ ◀/▶ .
  - Vänsterklicka med .
  - Högerklicka med .
  - Tryck på **Sida upp/Sida ned** för att styra visningsprogrammet (på en ansluten dator) som svarar på sida upp/sida ner-kommandon (som t.ex. Microsoft PowerPoint).
  - Återgå till normalt läge genom att klicka med **Mouse** igen.

## Sätta i batterier

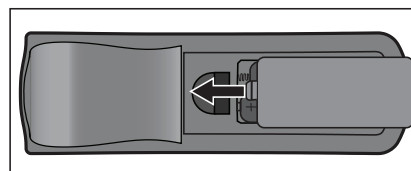
1. Öppna batterilocket i visad riktning.



2. Sätt in batterier i facket enligt bilden.



3. Sätt tillbaka batterilocket och stäng.



### **Försiktighet**

- **Risk för explosion om batteriet byts ut mot en felaktig sort.**
- **Kasta förbrukade batterier enligt instruktionerna.**
- **Kontrollera plus- och minuspolerna är vända på rätt håll när batteriet sätts i.**



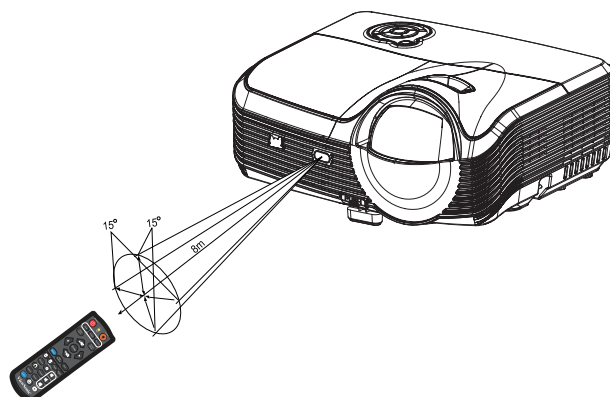
### **Observera**

- **Förvara batterier utom räckhåll för barn. Det finns risk för dödsfall om batterierna sväljs.**
- **Ta ut batteriet ur fjärrkontrollen när den används under längre perioder.**
- **Kasta inte batterier i det vanliga hushållsavfallet. Kassera batterier enligt lokala föreskrifter.**
- **Risk för explosion om batterierna byts mot felaktig typ. Byt ut alla batterier mot nya.**
- **Batterier får inte hamna i eller i läggas närheten av eld eller vatten, förvara batterierna på en mörk, sval och torr plats.**
- **Om batteriläckage misstänks, torka bort läckaget och byt till nya batterier.**
- **Om läckaget fastnar på din kropp eller på kläderna, skölj omedelbart med mycket vatten.**

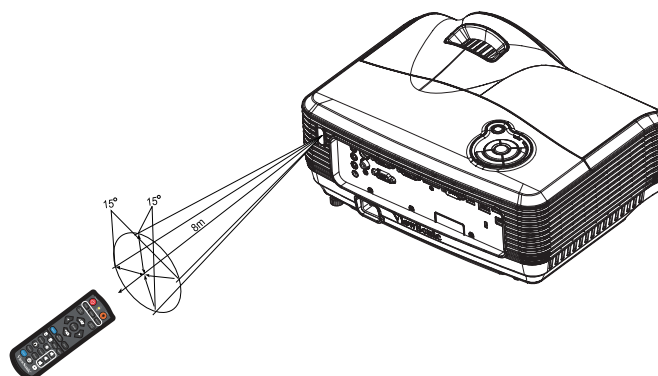
## Hantering av fjärrkontrollen

Rikta fjärrkontrollen mot den infraröda fjärrkontrollsensorn och tryck på en knapp.

- Styr projektorn från framsidan



- Styr projektorn från baksidan



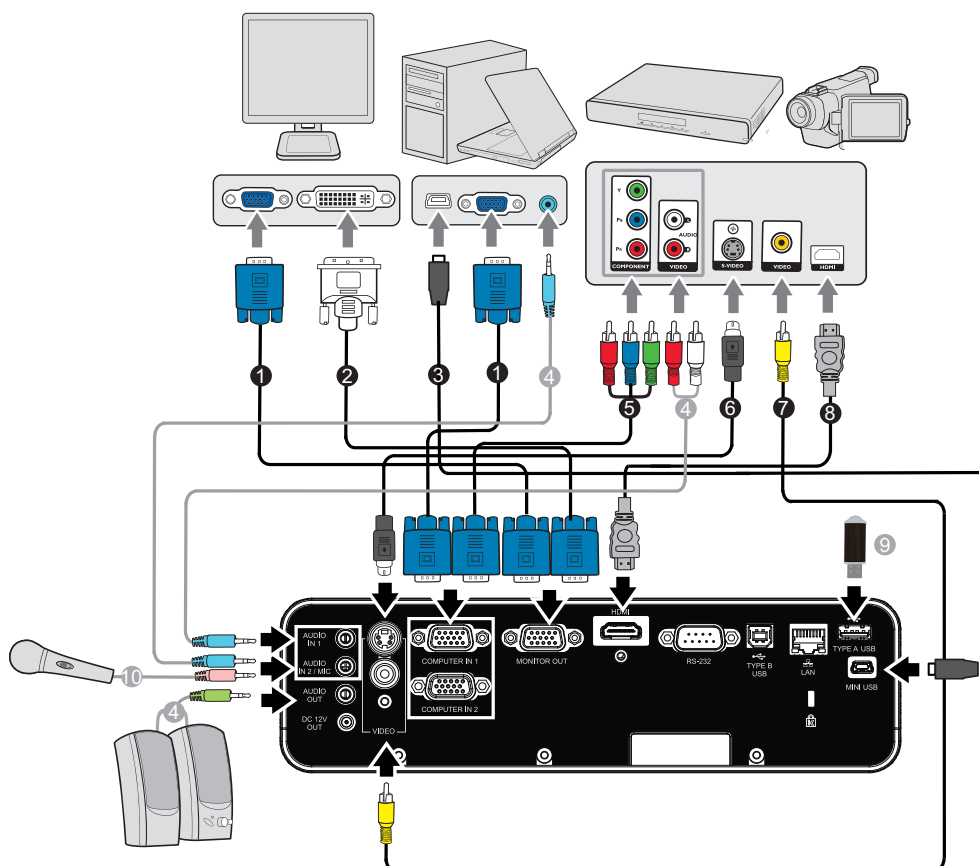
### Observera

- ***Peka inte med lasern direkt mot människors ögon (särskilt små barn). Det finns risk för ögonskador.***
- ***Fjärrkontrollen kanske inte fungerar i solljus eller andra starka ljus såsom lysrörsljus som skiner direkt mot fjärrkontrollsensorn.***
- ***Använd fjärrkontrollen från en position där fjärrkontrollsensorn är synlig.***
- ***Tappa inte fjärrkontrollen eller skaka den.***
- ***Förvara fjärrkontrollen där den inte utsätts för mycket höga temperaturer eller fuktighet.***
- ***Se till att det inte kommer vatten på fjärrkontrollen eller att våta föremål placeras ovanpå den.***
- ***Montera inte isär fjärrkontrollen.***

# Anslutning

När du ansluter en signalkälla till projektorn måste du se till att:

1. Stänga av all utrustning innan du gör några anslutningar.
2. Använda rätt signalkabel för respektive källa.
3. Se till att alla kablar är ordentligt anslutna.



- |                                      |                                   |
|--------------------------------------|-----------------------------------|
| 1. VGA-kabel (D-sub till D-sub)      | 2. VGA till DVI-A-kabel           |
| 3. USB-kabel (mini-B-typ till A-typ) | 4. Ljudkabel                      |
| 5. VGA (D-Sub) till HDTV (RCA)-kabel | 6. S-videokabel                   |
| 7. Kompositvideokabel                | 8. HDMI-kabel                     |
| 9. USB-flashenhet                    | 10. Mikrofon 3,5 minikontaktkabel |

## Viktigt

- För anslutningarna nedan är det vissa kablar som inte levereras med projektorn (se "[Förpackningens innehåll](#)" på sidan 2). De finns att köpa i butiker som säljer elektronikutrustning.
- Anslutningsillustrationen ovan är endast en referens. Anslutningskontakterna på baksidan skiljer sig åt mellan olika projektormodeller.
- För detaljerade anslutningsmetoder, se sida 14-17.



# Ansluta en dator eller bildskärm

## Ansluta en dator

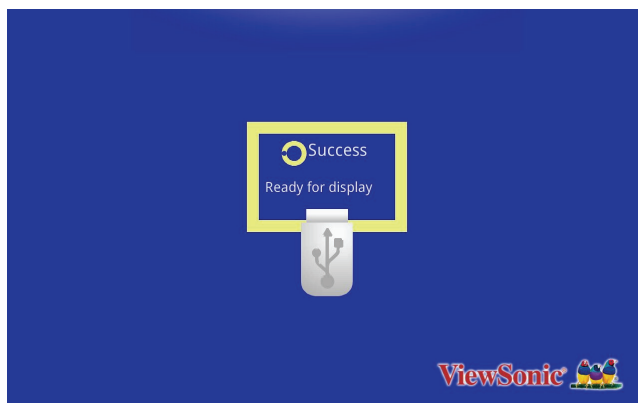
Projektorn har ett VGA-ingångsuttag som gör det möjligt att ansluta den till både IBM®-kompatibla och Macintosh®-datorer. Om du vill ansluta till en Macintosh-dator av äldre modell behöver du en Mac-adapter.

### Ansluta projektorn till en bärbar eller stationär dator:

- Använda en VGA-kabel
1. Anslut ena änden på den medföljande VGA-kabeln till D-Sub-kontakten på datorn.
  2. Anslut den andra änden av VGA-kabeln till **COMPUTER IN 1-** eller **COMPUTER IN 2-**signalingången på projektorn.
  3. Om du vill använda sidväxlingsfunktionen, anslut A-typ-änden på en USB-kabel till datorns USB-port och den andra änden till projektorns **TYPE B USB-**uttag. Se "[Använda musfjärrkontrollen](#)" på sidan 10 för mer information.

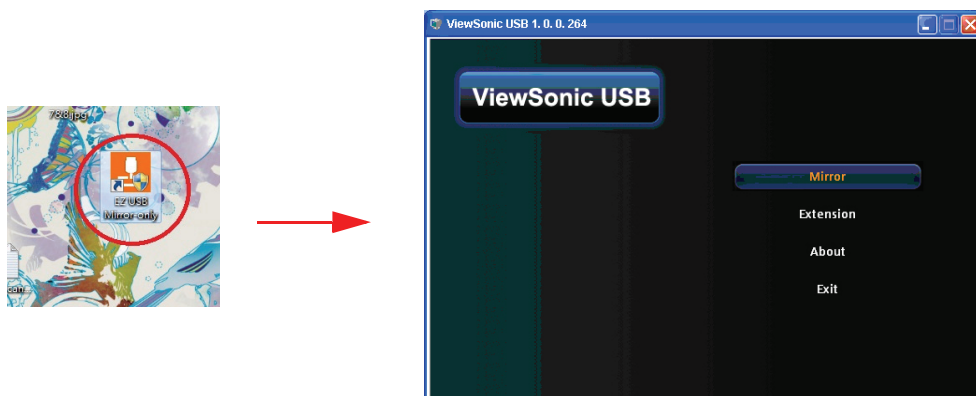
### Viktigt

- *En del bärbara datorer aktiverar inte sina externa videoportar när de ansluts till en projektor. Vanligtvis kan du använda tangentkombinationen Fn + F3 eller CRT / LCD för att aktivera/inaktivera den externa skärmen. Leta upp en funktionstangent med texten CRT / LCD eller en bildskärmssymbol på den bärbara datorn. Tryck samtidigt på Fn och funktionstangenten. Mer information om den bärbara datorns tangentkombinationer finns i dokumentationen till datorn.*
- Använda en USB-kabel
1. Anslut typ A-änden på en USB-kabel till USB-utgången på datorn.
  2. Anslut kabelns mini B-typänden till projektorns mini B-utgång.



3. Gå till "Min dator", leta rätt på en skivenhet och dubbelklicka sedan på den för att installera USB-drivrutinen.

4. Dubbelklicka på "ViewSonic USB Mirror-only" (ViewSonic USB Spegel-endast)-ikonen på skrivbordet. ViewSonic USB visas på skärmen.



5. Välj Mirror (Spegel) eller Extension (Förlängning) för att visa innehållet.



### **Viktigt**

- *ViewSonic USB-funktionen stöder inte Mac OS-enheter.*

## Ansluta en bildskärm

Om du vill titta på din presentation på nära håll via en bildskärm, samtidigt som den visas på skärmen, kan du ansluta **MONITOR OUT** signalen på projektorn till en extern bildskärm med en VGA-kabel enligt följande anvisningar:

Ansluta projektorn till en skärm:

1. Anslut projektorn till en dator enligt instruktionerna i "[Ansluta en dator](#)" på sidan 14.
2. Anslut ena änden av en lämplig VGA-kabel (endast en medföljer) till bildskärmens D-Sub-ingång.

Om bildskärmen har en DVI-ingång kan du ansluta DVI-änden av en VGA till DVI-A-kabel till DVI-ingången på bildskärmen.

3. Anslut kabelns andra ände till uttaget märkt **MONITOR OUT** på projektorn.

### **Viktigt**




- *I standby-läge fungerar COMPUTER OUT endast när COMPUTER IN 1 anslutits till datorn.*

## Ansluta videokällor

Din projektor kan anslutas till olika videokällor som har en av följande utgångskontakter:

- HDMI
- Komponentvideo
- S-video
- Kompositvideo

Det räcker om du kopplar projektorn till videokällan med ett av alternativen ovan, men de olika alternativen har olika bildkvalitet. Den metod du väljer kommer antagligen att bero på möjligheten att matcha terminalerna på projektorn och videokällan enligt vad som beskrivs nedan:

Kontaktamn	Utseende	Referens	Bildkvalitet
HDMI	HDMI 	"Ansluta en HDMI-källanhet" på sidan 16	Bästa
S-video	S-VIDEO 	"Ansluta en S-videoenhet" på sidan 17	Bra
Video	VIDEO 	"Ansluta en kompositvideokälla" på sidan 17	Normal

### Ansluta en HDMI-källanhet

Kontrollera att videokällan har en ledig uppsättning HDMIutgångar:

- Om den har det kan du fortsätta.
- Om inte måste du se över vilken metod som ska användas för att ansluta enheten.

#### Ansluta projektorn till en HDMI-källanhet:

1. Anslut ena änden på en HDMI-kabel till källanhetens HDMI-utgång.
2. Anslut HDMI-kabelns andra ände till uttaget märkt HDMI på projektorn.

### Ansluta en komponentvideokälla


Kontrollera att videokällan har en ledig uppsättning komponentvideoutgångar:

- Om den har det kan du fortsätta.
- Om inte måste du se över vilken metod som ska användas för att ansluta enheten.

#### Ansluta projektorn till en komponentvideoenhet:

1. Anslut änden på adapterkabeln för VGA (D-sub) till HDTV med tre RCA-kontakter till källanhetens komponentvideoutgångar. Matcha kontakternas färger till de på uttagen: grönt till grönt, blått till blått och rött till rött.
2. Anslut den andra änden av kabeln (med en D-Sub-kontakt) till **COMPUTER IN 1** eller **COMPUTER IN 2** på projektorn.

### **Viktigt**

- *Om vald videobild inte visas efter att projektorn är påslagen och korrekt videokälla har valts, kontrollera att videoenheten är påslagen och fungerar korrekt. Kontrollera även att du har anslutit signalkablarna på rätt sätt.*
-  *VGA komponentadapter (ViewSonic P/N: CB-00008906)*

## Ansluta en S-videoenhet

Kontrollera att videokällan har en ledig S-videoutgång:

- Om den har det kan du fortsätta.
- Om inte måste du se över vilken metod som ska användas för att ansluta enheten.

### Ansluta projektorn till en S-videoenhet:

1. Anslut ena änden av en S-videokabel till S-videokontakten på videokällan.
2. Anslut S-videokabelns andra ände till projektorns **S-VIDEO**-uttag.

### **Viktigt**

- *Om vald videobild inte visas efter att projektorn är påslagen och korrekt videokälla har valts, kontrollera att videoenheten är påslagen och fungerar korrekt. Kontrollera även att du har anslutit signalkablarna på rätt sätt.*
- *Om du redan har gjort en komponentvideoanslutning mellan projektorn och S-videokällan med komponentvideokablar behöver du inte ansluta enheten med en S-videokabel eftersom det skulle utgöra en överflödig andra anslutning av sämre bildkvalitet. Se "[Ansluta videokällor](#)" på sidan 16 för mer information.*

## Ansluta en kompositvideokälla

Kontrollera att videokällan har en ledig uppsättning kompositvideoutgångar:

- Om den har det kan du fortsätta.
- Om inte måste du se över vilken metod som ska användas för att ansluta enheten.

### Ansluta projektorn till en kompositvideokälla:

1. Anslut ena änden av en videokabel till kompositvideokontakten på videokällan.
2. Anslut videokabelns andra ände till uttaget **VIDEO** på projektorn.

### **Viktigt**

- *Om vald videobild inte visas efter att projektorn är påslagen och korrekt videokälla har valts, kontrollera att videoenheten är påslagen och fungerar korrekt. Kontrollera även att du har anslutit signalkablarna på rätt sätt.*
- *Du behöver bara ansluta enheten med kompositvideokablar om komponentvideo- eller S-videoanslutningar inte finns tillgängliga. Se "[Ansluta videokällor](#)" på sidan 16 för mer information.*

## Spela upp ljud via projektorn

Du kan använda projektorhögtalaren (blandad mono) i dina presentationer och även ansluta separata förstärkta högtalare till projektorns **AUDIO OUT**-kontakt.

Om du har ett separat ljudsystem föredrar du förmodligen att ansluta videokällanhetens ljudutgång till ljudsystemet istället för till projektorns monoljud.

Du kan också använda en mikrofon för att mata ut ljudet via projektorns högtalare.

När anslutningen är gjord kan du kontrollera ljudet eller skärmenyerna på projektorn. Se "[Ljudinställning](#)" på [sidan 32](#) för mer information.

Tabellen nedan beskriver anslutningsmetoderna för olika enheter samt var ljudet kommer ifrån.

Projektor IO	Audio in 1	Audio in 2	Microphone
Audio in 2-inställningar	Audio in 2 → Audio in	Audio in 2 → Microphone	
Audio in 1	Computer in 1	Computer in 1 Computer in 2 Composite S-video	Ej tillämpligt
Audio in 2	Computer in 1 Computer in 2 Composite S-video	Ej tillämpligt	Computer in 1 Computer in 2 Composite S-video

**Den valda ingångssignalen avgör vilket ljud som kommer att spelas upp i projektorhögtalaren och vilket ljud som kommer att matas ut från projektorn när AUDIO OUT anslutits. Om du väljer en datorsignal kan projektorn spela upp ljud mottaget från AUDIO IN 1/ AUDIO IN 2 eller MIC.**

## Om mikrofoninmatning

- Om du vill använda en mikrofon, anslut en mikrofon med en 3,5 minikontakt till projektorn.
- Du kan använda en trådlös mikrofon om den trådlösa modulen anslutits till projektorns mikrofoningång och det fungerar bra tillsammans med associerade enheter.
- För att garantera god kvalitet vid användning av en trådlös mikrofon är det rekommenderat att mikrofonen uppfyller de specifikationer som ges i nedanstående tabell.


Signal	Parametrar	Min	Typ	Max	
Mikrofon	Transduktorprincip				Dynamisk
	Impedans	300		1K	ohm
	Frekvensåtergivning	600		16K	Hz

- Mikrofonvolymen kan justeras på två sätt.
  - Ställ in volymen direkt i **Video/Ljud > Ljudinställning > Mikrofonvolym**-menyn.
  - Ställ in projektorvolymen i **Video/Ljud > Ljudinställning > Volym**-menyn eller tryck på volymtangenterna (+, -) på fjärrkontrollen. (Projektorvolymens inställning påverkar mikrofonvolymen.)
- Gör mikrofonvolymen tillgänglig när projektorn är i standbyläge genom att sätta på **Video/Ljud > Ljudinställning > Aktiv ljudutgång**-menyn.
- Om mikrofonen inte fungerar, markera volyminställningen och kabelanslutningen.
- Du kanske får feedbackbrus från mikrofonen om du står för nära projektorhögtalaren. Flytta mikrofonen från högtalaren. Ju högre volym, desto längre måste du stå från högtalaren för att undvika bruset.

# Hantering

## Slå på /stänga av projektorn




### Starta projektorn:

1. Anslut strömsladden och signalkabeln för kringutrustningen.
2. Tryck på  för att slå på projektorn.  
Projektorn tar några minuter på sig för att värma upp.
3. Slå på källan (dator, DVD-spelare osv.). Projektorn känner automatiskt av källan när Autokälla aktiverats.
  - Om du har anslutit till flera källor till projektorn samtidigt tryck på **SOURCE** på projektorn för att välja önskad signal eller tryck på önskad signalknapp på fjärrkontrollen.
  - Om projektorn inte känner av en giltig signal fortsätter meddelandet "Ingen signal" att visas.
  - Se till att funktionen Snabb autosökning i menyn KÄLLA aktiverats om du vill att projektorn ska söka efter signalerna automatiskt.

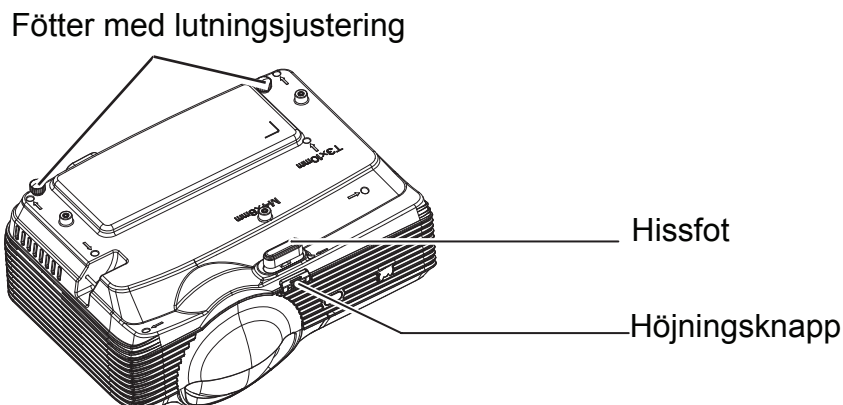
### **Varning**

- *Ta bort linsskyddet innan projektorn slås på.*
- *Titta aldrig direkt in i linsen när lampan är tänd. Detta kan skada ögonen.*
- *Brännpunkten koncentrerar höga temperaturer. Placera inga föremål när den för att undvika eventuell brandfara.*

### Stänga av projektorn:

1. Tryck på  för att stänga av projektorlampan. Du kommer att se meddelandet "Ström av? Tryck på strömbrytaren igen" visas på skärmen.
2. Tryck på  igen för att bekräfta.
  - När Grönt läge är av börjar strömindikatorn blinka när projektorn gått in i standbyläge.
  - När Grönt läge är på börjar strömindikatorn lyse med ett fast sken när projektorn gått in i standbyläge.
  - Om du vill slå på projektorn igen måste du vänta tills dess att den helt och hållet har avslutat sin avkylningscykel och gått in i standbyläge. I standbyläge trycker du helt enkelt på  för att starta om projektorn.
3. Dra ut nätkabeln ur eluttaget och projektorn.
4. Slå inte på projektorn omedelbart efter avstängning.

## Justera projektorhöjd



Projektorn är utrustad med justerbara fötter för justering av bildhöjden.

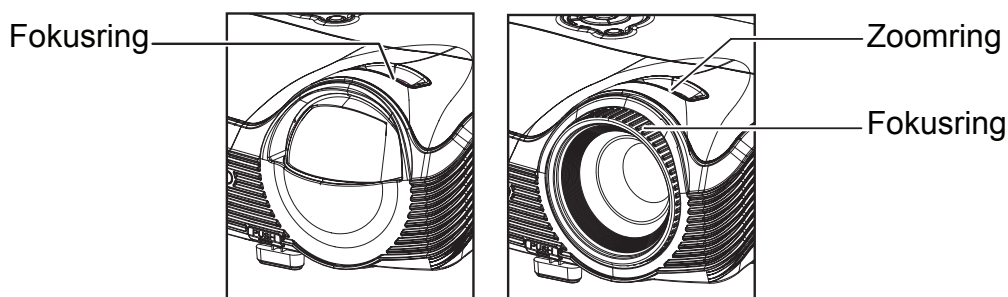
För att höja eller sänka bilden:

1. För att höja eller sänka bilden, tryck på hissknappen och höj eller sänk fronten på projektorn. Släpp knappen för att låsa inställningen.
2. För få plan bild på skärmen, vrid på lutningsinställningsfoten för att fininställa höjden.

### **Observera**

- För att undvika att skada projektorn bör du se till att hissfoten och lutningsinställningsfoten är helt indragen innan projektorn placeras i transportväskan.

## Justera projektorns zoom och fokus



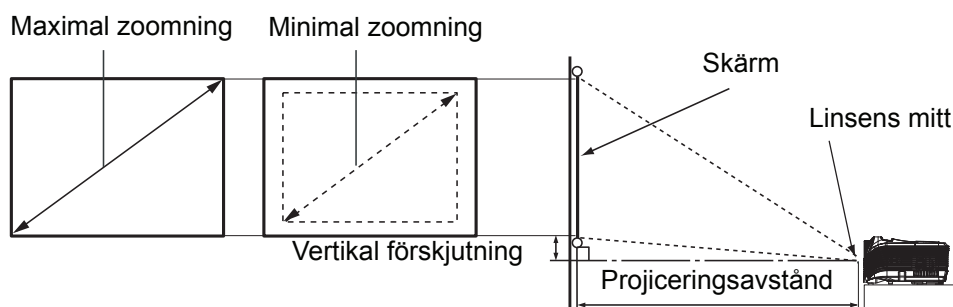
PJD8333s/PJD8633ws

PJD7333/PJD7533w

1. Ställ in skärpan genom att vrida på fokusringen. En stillbild rekommenderas för fokusering.
2. Ställ in bildstorleken genom att glida med zoomringen.

## Justera storleken på den projicerade bilden

Använd siffrorna och tabellen nedan för att avgöra projekteringsstorleken och projekteringsavstånd.



### PJD8333s

Skärm		Avstånd från duken [tum (m)]	Höjd [tum (cm)]	Vertikal förskjutning [tum (cm)]
Diagonal storlek [tum (cm)]	Bredd [tum (cm)]			
60 (152)	48 (122)	22 (0,57)	36 (91)	5 (14)
70 (178)	56 (142)	26 (0,67)	42 (107)	6 (16)
90 (229)	72 (183)	34 (0,86)	54 (137)	8 (21)
100 (254)	80 (203)	37 (0,95)	60 (152)	9 (23)
120 (305)	96 (244)	45 (1,14)	72 (183)	11 (27)
150 (381)	120 (305)	56 (1,43)	90 (229)	14 (34)
180 (457)	144 (366)	67 (1,71)	108 (274)	16 (41)

### PJD8633ws

Skärm		Avstånd från duken [tum (m)]	Höjd [tum (cm)]	Vertikal förskjutning [tum (cm)]
Diagonal storlek [tum (cm)]	Bredd [tum (cm)]			
60 (152)	51 (129)	19 (0,5)	32 (81)	4 (10)
70 (178)	59 (151)	22 (0,6)	37 (94)	5 (12)
90 (229)	76 (194)	29 (0,7)	48 (121)	6 (15)
100 (254)	85 (215)	32 (0,8)	53 (135)	7 (17)
120 (305)	102 (258)	38 (1,0)	64 (162)	8 (20)
150 (381)	127 (323)	48 (1,2)	79 (202)	10 (25)
180 (457)	153 (388)	57 (1,5)	95 (242)	12 (30)



## PJD7333

Skärm		Avstånd från duken [tum (m)]		Höjd [tum (cm)]	Vertikal förskjutning [tum (cm)]
Diagonal storlek [tum (cm)]	Bredd [tum (cm)]	Minsta längd (Wide)	Maxlängd (Tele)		
40 (102)	34 (86)	44,9 (1,1)	73,8 (1,9)	21 (54)	3,2 (8,1)
60 (152)	51 (129)	67,9 (1,7)	111,2 (2,8)	32 (81)	4,8 (12,1)
80 (203)	68 (172)	90,9 (2,3)	148,5 (3,8)	42 (108)	6,4 (16,2)
100 (254)	85 (215)	113,9 (2,9)	185,9 (4,7)	53 (135)	7,9 (20,2)
150 (381)	127 (323)	171,4 (4,4)	279,4 (7,1)	79 (202)	11,9 (30,3)
200 (508)	170 (431)	228,9 (5,8)	372,8 (9,5)	106 (269)	15,9 (40,4)
250 (635)	212 (538)	286,4 (7,3)	466,3 (11,8)	132 (336)	19,9 (50,5)
300 (762)	254 (646)	343,9 (8,7)	559,7 (14,2)	159 (404)	23,8 (60,6)

## PJD7533w

Skärm		Avstånd från duken [tum (m)]		Höjd [tum (cm)]	Vertikal förskjutning [tum (cm)]
Diagonal storlek [tum (cm)]	Bredd [tum (cm)]	Minsta längd (Wide)	Maxlängd (Tele)		
40 (102)	34 (86)	51 (1,3)	61 (1,5)	21 (54)	2,6 (6,7)
60 (152)	51 (129)	76 (1,9)	91 (2,3)	32 (81)	4,0 (10,1)
80 (203)	68 (172)	101 (2,6)	121 (3,1)	42 (108)	5,3 (13,5)
100 (254)	85 (215)	126 (3,2)	152 (3,9)	53 (135)	6,6 (16,8)
150 (381)	127 (323)	190 (4,8)	228 (5,8)	79 (202)	9,9 (25,2)
200 (508)	170 (431)	253 (6,4)	304 (7,7)	106 (269)	13,2 (33,7)
250 (635)	212 (538)	316 (8,0)	379 (9,6)	132 (337)	16,6 (42,1)
300 (762)	254 (646)	379 (9,6)	455 (11,6)	159 (404)	19,9 (50,5)

### **Observera**

- **Placera projektorn i ett horisontellt läge, andra positioner kan göra att värme bygg upp och skadar projektorn.**
- **Se till att det finns ett mellanrum på minst 30 cm runt projektorn.**
- **Använd inte projektorn i en rökig miljö. Rökrester kan samlas på viktiga delar och skada projektorn eller dess prestanda.**
- **Rådfråga din återförsäljare för särskilda installationer såsom hängande från taket.**
- **På grund av variationer hos optiska komponenter finns det en marginal på 3% för de här värdena. Om du tänker installera projektorn permanent, bör du fysiskt testa projiceringsstorleken och -avståndet för projektorn på plats innan du installerar den permanent, så att du kan göra anpassningar enligt projektorns optiska egenskaper. På så sätt kan du välja det bästa monteringsläget i relation till installationsplatsen.**

## Låsa styrtangenterna

Med styrtangenterna på projektorn låsta kan du förebygga att projektorns inställningar ändras oavsiktligt (av t.ex. barn). När **Panelknappslås** är på fungerar inga styrtangenter på projektorn förutom **Power**.

1. Tryck på **Lock** på fjärrkontrollen.
2. Ett bekräftelsemeddelande visas. Välj **Ja** för att bekräfta.

Frigöra panelknappslåset:

1. Tryck på **Lock** på fjärrkontrollen.
2. Ett bekräftelsemeddelande visas. Välj **Ja** för att bekräfta.



### Viktigt

- Om du trycker på **Power** för att stänga av projektorn utan att inaktivera panelknappslåset är projektorn fortfarande låst när den slås på nästa gång.
- Knapparna på fjärrkontrollen fungerar fortfarande när panelknappslåset är aktiverat.

## Ställa in presentationstimern

Presentationstimern kan visa återstående presentationstid på skärmen. På så sätt kan du hantera tiden på ett bättre sätt när du håller en presentation. Följ de här stegen för att använda funktionen:

1. Tryck på Timer på fjärrkontrollen för att komma åt Presentationstimermenyn eller gå till **Alternativ > Presentationstimermenyn** och tryck på ► för att visa **Presentationstimersidan**.
2. Tryck på **Timerintervall** och bestäm timerperioden genom att trycka på ◀/▶.
3. Tryck på ▼ för att markera **Visa timer** och välj om timern visas på skärmen genom att trycka på ◀/▶.

Val	Beskrivning
Alltid	Visar timern på skärmen under hela presentationen.
1 Min/2 Min/3 Min	Visar timern på skärmen under de sista 1/2/3 minuterna.
Aldrig	Döljer timern under hela presentationen.

4. Tryck på ▼ för att markera **Timerposition** och ställ in timerns position genom att trycka på ◀/▶.  
Överst till vänster -> Nederst till vänster -> Överst till höger -> Nederst till höger
5. Tryck på ▼ för att markera **Räkningsmetod för timer** och välj önskad räkningsmetod genom att trycka på ◀/▶.

Val	Beskrivning
Uppräkning	Räknar uppåt från 0 till den inställda tiden.
Nedräkning	Räknar nedåt från den inställda tiden till 0.

6. Aktivera presentationstimern genom att markera **Börja räkna** och välj **Börja räkna**. Ett meddelande visas på skärmen.
7. Avbryt timern genom att gå till **Alternativ > Presentationstimer > Börja räkna** och markera **Av**.

## Använda menyerna

Projektorn har flerspråkiga skärmmenyer som gör det möjligt för dig att göra bildjusteringar och ändra ett stort antal inställningar.

### Hur den används

1. Tryck på **MENU/EXIT** på projektorn eller **Menu** på fjärrkontrollen för att öppna OSD-menyn.
2. När OSD visas använd ◀/▶ för att välja en funktion i huvudmenyn.
3. När du har valt önskad huvudmenypost, tryck på ▼ för att öppna undermenyn för funktionsinställning.
4. Använd ▲/ ▼ för att välja post och justera inställningarna med ◀/▶.
5. Tryck på **MENU/EXIT** på projektorn eller **Menu** på fjärrkontrollen och skärmen återgår till huvudmenyn.
6. Tryck på **MENU/EXIT** på projektorn två gånger\* eller **Exit** på fjärrkontrollen för att stänga och spara inställningarna.  
\*Första gången du trycker kommer du tillbaka till huvudmenyn och andra gången stängs skärmmenyn.

## Menyträd

Huvudmeny	Delmeny	Inställningar		
Bild	Färgläge	RGB: Ljusast / PC / Film / ViewMatch / Användare 1 / Användare 2 / Vitt bräde / Svart bräde / Grönt bräde Video: Ljusast / Spel / Film / ViewMatch / Användare 1 / Användare 2 / Vitt bräde / DICOM SIM / Grönt bräde		
	Referensläge	RGB: Ljusast / PC / Film / ViewMatch Video: Ljusast / Spel / Film / ViewMatch		
	Ljusstyrka	0 - 100		
	Kontrast	0 - 100		
	Färginställning	Färgtemp.	Användare / Sval / Normal / Varm	
		Röd ökning	0 - 100	
		Grön ökning	0 - 100	
		Blå ökning	0 - 100	
	Användarfärger	Färg	Röd / Grön / Blå / Cyan / Magenta / Gul	
		Färgton	-99 - +100	
		Mättnad	0 - 199	
		Ökning	0 - 199	
	Vitintensitet	0 - 10		
	Gamma	1 - 8		
	Bildkvot	XGA: Auto/ 4:3/ 16:9 / Vidvinkel WXGA: Auto / 4:3 / 16:9 / 16:10* / Anamorf * 16:10 endast för PJD7533w / PJD8633ws		
	Dynamiskt läge	På/Av		
	Keystone	-40 - +40		
3D-inställningar	3D Synk	På/Av		
	3D-format	Auto / Ramsekventiell / Frame Packing / Topp-botten / Side-By-Side		
	3D-inverterad	På/Av		
Video/Ljud	Frekvens	0 - 31		
	Tracking	-5 - +5		
	H-position	-10 - +10		
	V-position	-10 - +10		
	Zoom	0 - +5		
	Videoinställning	Skärpa	0 - 31	
		Färgton	0 - 100	
		Mättnad	0 - 100	
	Ljudinställning	Volym	0 - 10	
		Ljudavstängning	På/Av	
		Ljudingång 2	Ljudingång / Mikrofon In	
Mikrofonvolym		0 - 10		

Inställning	Projicering	Bordspl. fram. / Takmont. fram. / Bordspl. bakom / Takmont. bak			
	Menyinställning	Menyposition	Överst till vänster / Överst till höger / Center / Nederst till vänster / Nederst till höger		
		Menyvisningstid	5 - 60 Sek.		
		OSD-transparens	Av - 90		
	HDMI-format	DVI: RGB förstärkt / RGB Normal / YCbCr HDMI: Auto / RGB fullständig / RGB begränsad / YCbCr			
	HDMI-intervall	Normal / Förstärkt			
	Tom skärm	Svart / Röd / Grön / Blå / Cyan / Gul / Magenta / Vit			
	Startskärm	Startskärm	Av (Svart) / ViewSonic / Blå		
	Meddelande	På/Av			
	Autokälla	På/Av			
	Auto. Avstängning	Av - 60 minuter			
	Viloläge	Av - 12 timmar			
	Standbyinställningar	Nätverk	På/Av		
		Aktiv VGA-utgång	På/Av		
		Aktiv ljudutgång	På/Av		
		Snabbavstängning	På/Av		
		Smart omstart	På/Av		
		DC12V	På/Av		
	LAN-kontrollinställningar	Tråd-LAN	Status	Koppla ifrån / Anslut	
			DHCP	På/Av	
			Projektorns IP-adress		
			Subnetmask		
			Standard-gateway		
			DNS-server		
			Verkställ		
		Trådlöst LAN	Status		
			SSID		
IP-adress					
Anslutningsläge					
Omstart nätverk		Omstart / Avbryt			

Alternativ	Stängd infågning	Av / CC1-CC4/ T1-T2			
	Lösenord	Andra lösenord	Mata in nytt lösenord	Bekräfta lösenord	
		Lösenord	Ja / Nej		
		Ta bort lösenord	Mata in aktuellt lösenord	Ta bort lösenord Ja / Nej	
	Presentationstimer	Timerintervall	0 - 240 Min		
		Visa timer	Alltid / 1 Min / 2 Min / 3 Min / Aldrig		
		Timerposition	Överst till vänster / Nederst till vänster / Överst till höger / Nederst till höger		
		Räkningsmetod för timer	Nedräkning / Uppräkning		
		Börja räkna	Börja räkna / AV		
	Hög altitud	På/Av			
	Lampinställning	Lamptimmar			
		Återställning av lamptimmar	Ja / Nej		
		Ekonomiläge	På/Av		
		Dynamisk ECO-timer (RC)	Av / 5 / 10 / 15 / 20 / 25 / 30 Min		
Min knapp	Ljusstyrka / Kontrast / Färginställning / Projektion / Menyposition / 3D-inställningar / Ekonomiläge / Dynamiskt läge / OSD-transparens / Stängd infågning / Auto. Avstängning / Viloläge / Autokälla				
Mönster	Av / 1 / 2 / 3 / 4 / 5 / Användare				
CEC	På/Av				
Fabriksstandard	Ja / Nej				
Språk	English / Deutsch / Français / Español / Italiano / Русский / 한국어 / ไทย / Português / 简体中文 / 繁體中文 / 日本語 / Nederlands / Svenska / Türkçe / Suomi / Polski / Indonesia / العربية / हिन्दी				
Information	Ingångskälla				
	Upplösning				
	H. Frekvens				
	V. Frekvens				
	Lamptimmar				
	MAC-adress				

## Bild

### Färgläge

Det finns många fabriksinställda funktioner för olika typer av bilder.

- Ljusast: Maximerar den projicerade bildens ljusstyrka. Det här läget lämpar sig för miljöer där extra hög ljusstyrka krävs.
- PC: Avsett för presentationer i dagsljusmiljöer för att matcha färgerna i stationära och bärbara datorer.
- Spel: Lämpligt för att spela spel.
- Film: Lämpar sig för visning av färgrika filmer. Det här läget lämpar sig för visning i mörka, illa belysta miljöer.
- ViewMatch: Växlar mellan hög ljusstyrka och korrekta färger.
- Användare 1: Spara inställningar för användare 1.
- Användare 2: Spara inställningar för användare 2.
- Vitt bräde: för vita projektionsskärmar.
- DICOM SIM: Rekommenderas för DICOM-formaterade filer i simuleringläge.
- Grönt bräde: för gröna projektionsskärmar.

### **Observera**

- ***DCIM SIM-alternativet ges endast i utbildnings- eller referenssyfte. Används inte för diagnostisering.***
- ***DICOM representerar Digital Imaging and Communications in Medicine. Detta är en standard skapad av American College of Radiology och National Electrical Manufacturers Association. Denna standard specificerar metoden för överföring av bilddata från ett system till ett annat.***

### Referensläge

Välj den bildmodell som bäst passar ditt behov av bildkvalitet och gör vidare fininställningar av bilden. Den här funktionen är endast tillgänglig när Användare 1 eller Användare 2 valts.

- Ljusast: Maximerar den projicerade bildens ljusstyrka. Det här läget lämpar sig för miljöer där extra hög ljusstyrka krävs.
- PC: Avsett för presentationer i dagsljusmiljöer för att matcha färgerna i stationära och bärbara datorer.
- Spel: Lämpligt för att spela spel.
- Film: Lämpar sig för visning av färgrika filmer. Det här läget lämpar sig för visning i mörka, illa belysta miljöer.
- ViewMatch: Växlar mellan hög ljusstyrka och korrekta färger.

### Ljusstyrka

Gör bilden ljusare eller mörkare.

### Kontrast

Ställer in skillnaden mellan ljusa och mörka partier.



## Färginställning

Justerar färgtemperaturen. Vid högre temperatur ser skärmen kallare ut, vid lägre temperaturer ser skärmen varmare ut. Om du väljer "Användare" går det att ändra intensiteten hos var och en av de tre färgerna (Röd ökning, Grön ökning, Blå ökning) för att anpassa färgtemperaturen.

## Användarfärger

Användarfärger har sex justerbara uppsättningar (RGBCMY) färger. När du väljer färg kan du justera dess intervall, färgton, mättnad och ökning var för sig enligt dina önskemål.

## Vitintensitet

Öka ljusstyrkan i vita områden.

## Gamma

Påverka presentationen av mörka avsnitt. Med högre gammavärde kommer mörka avsnitt att se ljusare ut.

## Bildkvot

Välj hur bilden passar på skärmen:

- Auto: Skalar en bild för att passa projektorns upplösning i dess horisontella eller vertikala bredd. Du bör utnyttja skärmen så långt som möjligt utan att ändra källbildens bildkvot.
- 4:3: justerar skalan på en bild så att den visas mitt på duken i bildkvot 4:3.
- 16:9: justerar skalan på en bild så att den visas mitt på duken i bildkvot 16:9.
- 16:10: Justerar bildskalan så att den visas mitt på duken i bildkvot 16:10.
- Vidvinkel/Anamorf: Minimerar bildkvotsförvrängningen genom att bibehålla en bildkvot som ligger nära den ursprungliga mitt i bilden och förflyttar huvuddelen av förvrängningarna till bildkanten.

### **Observera**

- *Vid för XGA modellen, anamorfisk för WXGA-modellen.*
- *16:10 endast för PJD7533ws / PJD8633ws*

## Dynamiskt läge

Välj "På" för att försvaga lampskenet. Ljusstyrkenivån känns automatisk av och minskar lampans strömförbrukning (upp till 70%). Välj "Av" för att stänga av dynamiskt läge.

### **Observera**

- *När dynamiskt läge är "På" gråmarkeras ekonomiläge.*

## Keystone

Manuell korrigerande av bildförvrängning som uppstår på grund av projiceringsvinkeln. Tryck på Keystone ▲ / ▼ på projektorn eller fjärrkontrollen för att visa Keystone-korrigeringssidan.

Korrigera Keystone-förvrängning i den övre delen av bilden genom att trycka på ▲. Tryck på ▼ för att rätta till Keystone i nedre delen av bilden.

## 3D-inställningar

Den här projektorn har en 3D-funktion som gör det möjligt att avnjuta 3D-filmer och sportevenemang på ett mer realistiskt sätt genom att visa bildernas djup. Du behöver ett par 3D-glasögon för att kunna se 3D-bilder.

### 3D Synk

När du upptäcker det inverterade bilddjupet, aktivera den här funktionen för att korrigera problemet.

### 3D-format

Använd den här funktionen för att välja lämpligt 3D-format om projektorn inte känner igen 3D-formatet.

Om 3D-signalen kommer från en enhet kompatibel med HDMI 1.4a känner projektorn av signalen för 3D Synk-information och visar sedan automatiskt bilderna i 3D-format. I andra fall kanske du behöver välja 3D-Synkformat manuellt för att projektorn ska kunna visa 3D-bilderna på rätt sätt.

#### **Observera**

- *3D-format är tillgängligt när 3D Synk är "På".*
- *Standardinställningen är "Auto" för HDMI-ingångskällor.*
- *Standardinställningen för video- eller datorkällor är "Side-By-Side". "Auto" är inte tillgängligt.*
- *Ljusstyrkenivån i den projicerade bilden sjunker.*
- *Färgläget kan inte justeras.*

### 3D-inverterad

- På: invertera vänster och höger bildinnehåll.
- Av: standard bildinnehåll.

## Video/Ljud

### Frekvens

Justerar timingen hos projektorn i förhållande till datorn.

#### **Observera**

- *De här funktionerna stöds endast i datorläge.*

### Tracking

Justerar fasen hos projektorn i förhållande till datorn.

#### **Observera**

- *De här funktionerna stöds endast i datorläge.*

### H-position

Justerar bilden åt vänster eller höger inom projektionsområdet.

### V-position

Justerar bilden åt upp eller ned inom projektionsområdet.

## Zoom

Använda fjärrkontrollen

1. Tryck på Magnify på fjärrkontrollen för att visa zoomfältet.
2. Tryck på ◀/▶ för att förstora bilden till önskad storlek.
3. Tryck på "Enter" på projektorn eller fjärrkontrollen för att växla till panoreringsläge och tryck på riktningspilarna för att navigera i bilden. Zoomfältet måste visas på skärmen för att kunna växla till panoreringsläget.
4. Minska bildens storlek genom att trycka på Magnify och sedan trycka på ◀ upprepade gånger tills bilden återgår till den ursprungliga storleken.

Använda skärmmenyn

1. Tryck på **MENU/EXIT** på projektorn eller på **Menu** på fjärrkontrollen och tryck sedan på ▶ tills Video/Ljudmenyn markeras.
2. Tryck på ▶ för att markera Zoom.
3. Upprepa steg 2-4 i avsnittet Använda fjärrkontrollen.

## Videoinställning

Öppnar menyn Videoinställning.

- Skärpa: skärp eller mjuka upp bilden.
- Färgton: ändra färgtonen mot röd eller grön.
- Mättnad: justera en videobild från svart och vit till helt mättade färger.

## Ljudinställning

Öppnar menyn Ljudinställning.

- Volym: Justerar projektorns volym.
- Ljudavstängning: Växlar mellan av och på för projektorljudet.
- Ljudingång: Byt Ljud in 2 mot Ljud in eller Mikrofon in.
- Mikrofonvolym: Justerar mikrofonens volym.

## Inställning

### Projektorprojicering

Justera bilden för att matcha projektorns riktning: Upprätt eller upp och ned, framför eller bakom skärmen. Invertera eller omvänd bilden därefter.

### Menyinställning

Öppnar Menyinställningsmenyn.

- Menyposition: Välj menyplacering på visningsskärmen.
- Menyvisningstid: Nedräkningen för varaktigheten för visningen av OSD-menyn startar (vid tomgång på sekunden).
- OSD-transparens: Ändra genomskinlighetsgrad på OSD-menyens bakgrund.

## HDMI-format

Välj lämpligt HDMI-format automatiskt eller manuellt.

### **Observera**

- *Denna funktion är endast tillgänglig när HDMI-ingången används.*
- *När HDMI-formatet är "Auto" gråmarkeras HDMI-intervallet.*

## HDMI-intervall

- Förstärkt: Intervallet för HDMI-signalerna sträcker sig mellan 0-255.
- Normal: Intervallet för HDMI-signalerna sträcker sig mellan 16-235.

## Tom skärm

Välj skärmfärg när funktionen Tom skärm är aktiv.

## Startskärm

Här väljer du vilken skärmbild som ska visas när projektorn sätts på. Det finns fyra alternativ: ViewSonic-logotyp, svart skärm, skärmdump eller blå skärm.

## Meddelande

Aktivera eller inaktivera meddelanderutan till höger nederst på skärmen.

## Autokälla

Sök automatiskt igenom alla ingångskällor om funktionen i OSD-menyn är på. Funktionen avbryter den automatiska signalsökningsprocessen och fixerar den signalkälla du vill ha om du stänger av Autokälla.

## Auto. Avstängning

Stänger av projektorn automatiskt om den inte känner av någon insignal under en viss tidsperiod.

## Viloläge

Oavsett om projektorn känner av en signal eller inte stängs den av automatiskt när nedräkningen är slut.

## Standbyinställningar

### Nätverk

Ställ in om nätverksfunktionen ska fungera när projektorn är i standbyläge (avstängd men ansluten till en strömkälla).

### **Observera**

- *Mindre än 0,5W strömförbrukning när nätverket är avstängt.*
- *När energisparläge är aktiverat är inte inställningarna för Aktiv VGA-utgång eller Aktiv ljudutgång tillgängliga.*

### Aktiv VGA-utgång

Ställ in om VGA OUT-funktionen ska fungera när projektorn är i standbyläge (avstängd men ansluten till en strömkälla).

### Aktiv ljudutgång

Ställ in om ljudutgångsfunktionen ska fungera när projektorn är i standbyläge (avstängd men ansluten till en strömkälla).

## Snabbavstängning

- På: Projektorn stängs av direkt utan nedkylningsproceduren.
- Av: Projektorn stängs av efter den normala nedkylningsproceduren.

## Smart omstart

Om du väljer På kan du starta om projektorn inom tre minuter efter det att den stängs av. Om den inte sätts på igen inom tre minuter försätts den i standbyläge.

## DC12V

Ställ in om DC12V-funktionen ska fungera när projektorn är i standbyläge (avstängd men ansluten till en strömkälla).

## LAN-kontrollinställningar

### Tråd-LAN

Konfigurera inställningar för trådat LAN. Se sid. [37](#).

- Status: Visa projektorns status.
- DHCP: Förkortning för Dynamic Host Configuration Protocol. Protokollet tilldelar IP-adresser till nätverksenheter automatiskt.
  - När "DHCP" är inställt på "På", tar det lite tid att få en IP-adress från DHCP-servern.
  - När "DHCP" är inställt på "Av" måste användaren ställa in IP-adressen manuellt.
- Projektorns IP-adress: En numerisk adress som identifierar datorer på nätverket. Den här funktionen kan endast användas när DHCP är inställt på Av.
  - IP-adressen är numret som identifierar projektorn på nätverket. Det går inte att ha två enheter med samma IP-adress på samma nätverk.
  - IP-adressen "0.0.0.0" är inte tillåten.
- Subnetmask: En numeriskt värde som definierar antalet bitar som i en IP-adress som används till en nätverksadress på ett delat nätverk (eller undernät). Den här funktionen kan endast användas när DHCP är inställt på Av.
  - Subnetmasken "0.0.0.0" är inte tillåten.
- Standard-gateway: En server (eller router) som kommunicerar över nätverk (undernät) som delas av Subnetmask. Den här funktionen kan endast användas när DHCP är inställt på Av.
- DNS-server: Ställ in DNS-serveradressen när DHCP är inaktiverad.
- Verkställ: Spara och använd inställningarna för trådat LAN.

### Trådlöst LAN

Konfigurera inställningar för trådlöst LAN. Se sid. [38](#).

- Status: Visa projektorns status.
- SSID: Visa projektorns SSID-information.
- IP-adress: En numerisk adress som identifierar datorer på nätverket. Den här funktionen kan endast användas när DHCP är inställt på Av.
  - IP-adressen är numret som identifierar projektorn på nätverket. Det går inte att ha två enheter med samma IP-adress på samma nätverk.
  - IP-adressen "0.0.0.0" är inte tillåten.

- Anslutningsläge: Sätt att ansluta trådlösa nätverk till WiFi-enheter.

### **Omstart nätverk**

Om fel på nätverksanslutningen uppstår och du måste starta om nätverksinställningarna kan du öppna **Inställning > LAN-kontrollinställningar > Nätverksomstart**-menyn för att starta om nätverksfunktionen.

### **Alternativ**

#### **Stängd infågning**

Aktivera eller inaktivera dold text genom att välja CC1 (closed caption1, den vanligast kanalen), CC2, CC3, CC4, T1, T2 eller OFF.

#### **Lösenord**

Ställ, ändra in eller ta bort lösenordet. När lösenordsfunktionen är tillagd kommer bildprojiceringen kräva att ett förinställt lösenord matas in när projektorn slås på.

#### **Presentationstimer**

Påminner presentatören om att avsluta presentationen inom en viss tid.

#### **Hög altitud**

Använd denna funktion för att låta fläktarna arbeta med full hastighet kontinuerligt för att uppnå ordentligt kylning av projektorn på hög höjd.

#### **Lampinställning**

Öppnar menyn Lampinställning.

- Lamptimmar: Visar lampans drifttid (i timmar).
- Återställning av lamptimmar: Återställ lamptimmarna till 0 timmar.
- Ekonomiläge: Denna funktion dämpar projektorlampan och minskar energiförbrukningen och förlänger lampans livslängd.
- Dynamisk ECO-timer (RC): Ställer in timern för utlösning av den dynamisk ECO-timerfunktionen. Projektorlampan försvagas när timerperioden avslutats.

#### **Min knapp**

Låter användaren definiera en genvägsknapp på fjärrkontrollen och funktionens post välj i OSD-menyn.

#### **Mönster**

Projektorn kan visa ett flertal testmönster. Det hjälper dig att justera bildens storlek och fokus och kontrollera att den projicerade bilden inte förvrängs.

#### **CEC**

Om projektorn anslutits till en dvd-spelare med en HDMI-kabel aktiveras dvd-spelaren när projektorn startas om På valts.

#### **Fabriksstandard**

Återställer inställningarna till standard från fabrik.

#### **Observera**

- *Följande inställningar ändras inte: Keystone, lösenord, projektion, hög altitud och språk.*

## **Språk**

Välj språk som skall användas av skärmmenyn.

## **Information**

### **Ingångskälla**

Visar den aktuella ingångskällan.

### **Upplösning**

Visar aktuell ingångskällan upplösning.

### **H. Frekvens**

Visar den aktuella bildens horisontella frekvens.

### **V. Frekvens**

Visar den aktuella bildens vertikala frekvens.

### **Lamptimmar**

Visar lampans drifttid (i timmar).

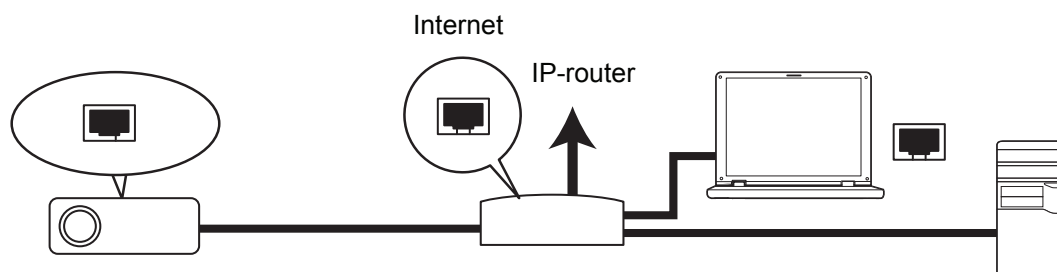
### **MAC-adress**

Visa MAC-adressen.

# Styra projektorn via LAN

Det går att hantera och styra projektorn från en eller flera fjärrdatorer när det är korrekt anslutna till samma lokala nätverk.

## Trådad anslutning



### Om DHCP är aktiverat:

1. Anslut en RJ45-kabel till ett RJ45 LAN-uttag på projektorn och till ett RJ45-uttag på routern.
2. Tryck på **MENU/EXIT** på projektorn eller **Menu** på fjärrkontrollen och gå sedan till **Inställning > LAN-kontrollinställningarsmenyn**.
3. Markera **Tråd-LAN** och tryck på **ENTER** på projektorn eller **Enter** på fjärrkontrollen.
4. Kontrollera att **Status** är **Anslut**.
5. Tryck på **▼** för att markera **DHCP** och tryck på **◀ / ▶** för att välja **På**.
6. Tryck på **▼** för att markera **Verkställ** och tryck på **ENTER** på projektorn eller på **Enter** på fjärrkontrollen.
7. Vänta i 15 - 20 sekunder och öppna sedan sidan Tråd-LAN. **Projektorns IP-adress, Subnetmask, Standard-gateway** och **DNS-server**-inställningarna visas. Anteckna IP-adressen som visas i raden **Projektorns IP-adress**.

### **Viktigt**

- *Om Projektorns IP-adress inte visas, kontakta nätverksadministratören.*
- *Om RJ45-kabeln inte är korrekt ansluten visar inställningarna för IP-adress, Subnetmask, Default Gateway och DNS 0.0.0.0. Kontrollera att kablarna är ordentligt anslutna och utför anvisningarna ovan en gång till.*
- *Om du vill ansluta till projektorn i vänteläge, kontrollera att RJ45 är valt och har hämtat IP-adress, Subnetmask, Default Gateway och DNS när projektorn är på.*

### I icke-DHCP-miljö:

1. Upprepa stegen 1-4 ovan.
2. Tryck på **▼** för att markera **DHCP** och tryck på **◀ / ▶** för att välja **Av**.
3. Kontakta din ITS-administratör för information om **Projektorns IP-adress, Subnetmask, Standard-gateway** och **DNS-server**-inställningarna.

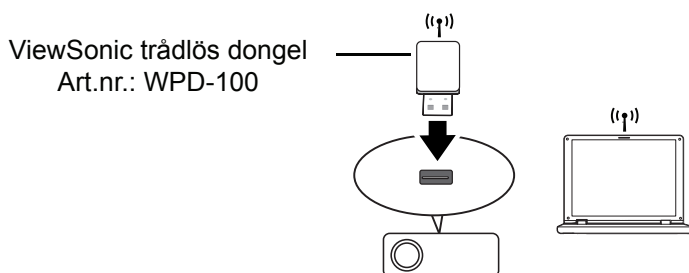


4. Tryck på ▼ för att välja posten som ska ändras och tryck på **ENTER** på projektorn eller **Enter** på fjärrkontrollen.
5. Tryck på ◀ / ▶ för att flytta markören och ändra värdet.
6. Spara värdena genom att trycka på **ENTER** på projektorn eller **Enter** på fjärrkontrollen. Om du inte vill spara värdena, tryck på **MENU/EXIT** på projektorn eller **Menu** på fjärrkontrollen.
7. Tryck på ▼ för att markera **Verkställ** och tryck på **ENTER** på projektorn eller på **Enter** på fjärrkontrollen.

### **Viktigt**

- *Om RJ45-kabeln inte är korrekt ansluten visar inställningarna för IP-adress, Subnetmask, Default Gateway och DNS 0.0.0.0. Kontrollera att kablarna är ordentligt anslutna och utför anvisningarna ovan en gång till.*
- *Om du vill ansluta till projektorn i vänteläge, kontrollera att RJ45 är valt och har hämtat IP-adress, Subnetmask, Default Gateway och DNS när projektorn är på.*

## Trådlös anslutning



Anslut trådlöst till projektorn genom att ansluta en ViewSonic trådlös dongel (tillbehör) till USB Typ A-uttaget på projektorn och sedan krävs bara några få konfigurationssteg.

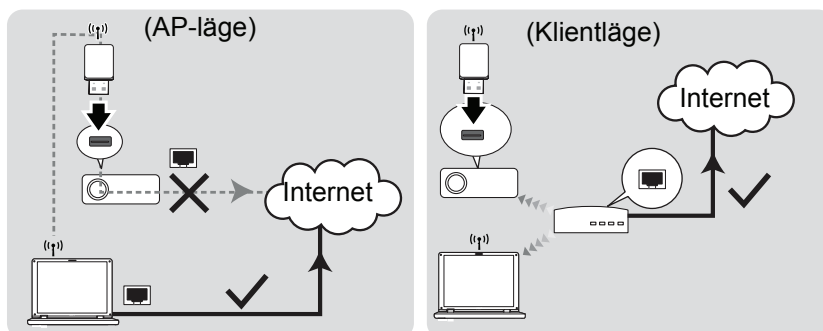
1. Kontrollera att projektorn är på.
2. Tryck på **MENU/EXIT** på projektorn eller **Menu** på fjärrkontrollen och gå sedan till **Inställning > LAN-kontrollinställningarsmenyn**.
3. Markera **Trådlöst LAN** och tryck på **ENTER** på projektorn eller **Enter** på fjärrkontrollen.
4. Kontrollera att **Status** är **Anslut**.
5. Kontrollera att **SSID**-informationen visas.
6. I **AP**-läge måste du använda datorns trådlösa anslutning för att söka efter projektorns SSID och ansluta till det. Lösenordet för den första Wi-Fi-anslutningen är "87654321". Sök sedan efter projektorn med vsPresenter. För att använda **klientläget** måste både datorn och projektorn anslutas till samma AP-router och ansluta med IP-adressen.

## Om AP- och Klientlägena

I AP-läge måste du använda datorns trådlösa anslutning för att söka efter projektorns SSID och ansluta till det. Sök sedan efter projektorn med vsPresenter.

I klientläget måste både datorn och projektorn anslutas till samma AP-router och ansluta med IP-adressen.

Följande diagram beskriver hur man ansluter till internet i AP- och klientlägena.



### Viktigt

- *Ytterligare information om AP- och klientlägena finns i dokumentationen till trådlösa routrar som finns tillgängliga i datoraffärer.*

## Styra projektorn med en webbläsare

När du har rätt IP-adress till projektorn och den är på eller står i vänteläge går det att styra projektorn med en dator på samma lokala nätverk.

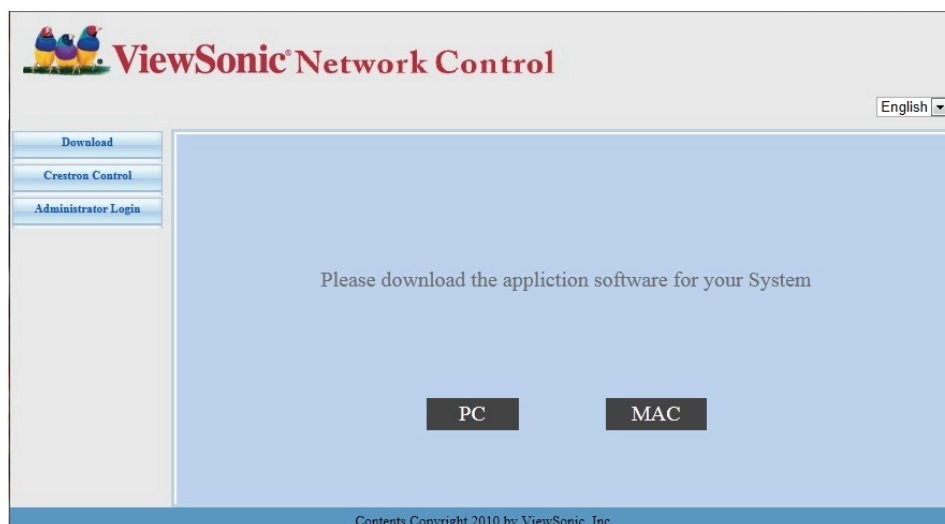
### Viktigt

- *Om du använder Microsoft Internet Explorer måste den vara version 7.0 eller bättre.*
- *Bilderna i denna bruksanvisning är endast en referens och kan skilja sig från det verkliga utseende.*

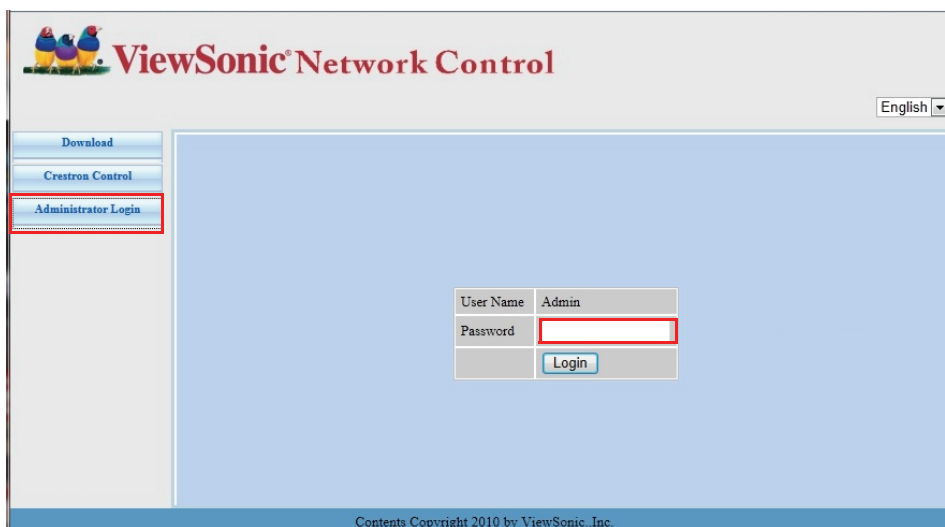
1. Ange projektorns adress i webbläsarens adressfält och tryck på Enter.



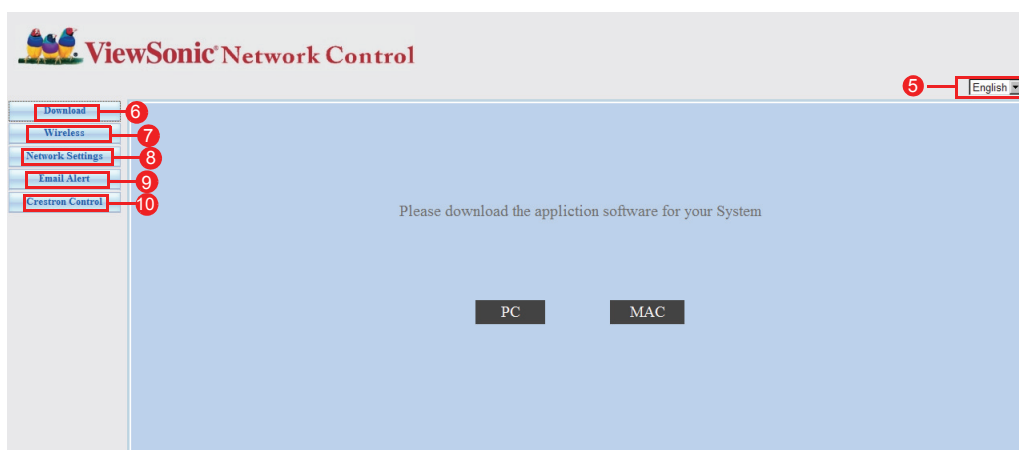
2. Webbsidan för ViewSonic Network Control (ViewSonic's nätverkskontroll) öppnas.



3. Klicka på Administrator Login (Administratörsinloggning) och ange standardlösenordet "0000" för att logga in.



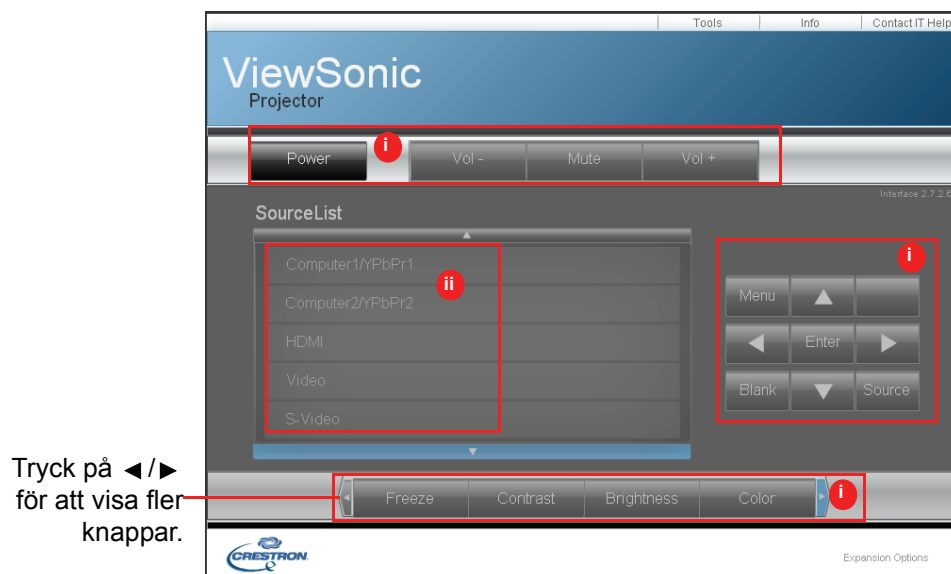
4. Huvudsidan för ViewSonic Network Control (ViewSonics nätverkskontroll) öppnas som visas nedan.



5. Ändra språk genom att klicka på nedåtpilen och öppna en lista med olika språk och välj önskat språk.
6. För att ladda ner vsPresenter, klicka på PC eller MAC beroende på vilket datorsystem du använder. Se "[Visa bilder med vsPresenter](#)" på sidan 45 för mer information.
7. Den Wireless (Trådlös)-sidan visar trådlös LAN-information.
8. Network Settings (Nätverksinställningar): Visar nätverksinställningar.
9. Email Alert (E-postvarning): Ställer in e-postserver och skickar systemets felmeddelanden till ITS-administratören.
10. Sidan Crestron (eControl) visar Crestron eControl användargränssnitt. Se "[Om Crestron-kontrollen](#)" på sidan 41 för mer information.

## Om Crestron-kontrollen

1. Sidan Crestron (eControl) visar Crestron eControl användargränssnitt. Sidan eControl ger en mängd virtuella tangenter för att styra projektorn eller justera de projicerade bilderna.



Tryck på </>  
för att visa fler  
knappar.

- i. Knapparnas funktion är densamma som de på skärmmenyerna eller på fjärrkontrollen.
- ii. Klicka på önskad signal för att växla mellan insignalerna.

### **Viktigt**

- **Menu-knappen kan även användas till att gå tillbaka till tidigare menyer, avsluta och spara menyinställningar.**
- **Källistan varierar beroende på projektorns tillgängliga anslutningar.**
- **När du använder projektorns styrpanel eller fjärrkontroll till att ändra skärmmenyns inställningar kan det ta en stund innan webbläsaren synkroniserar dessa med projektorn.**

2. På Tools (Verktyg)-sidan går det att hantera projektorn, konfigurera LAN-inställningarna och ställa in säker nätverksåtkomst till projektorn.

- i. Det här avsnittet används endast av Crestron styrsystem. Kontakta Crestron eller se Crestrons bruksanvisning för installationsinformation.
- ii. Det här området används för namngivning av projektorn, associera den med en viss plats, tilldela den en ansvarig part, och justera nätverksinställningar.
- iii. Det här området används för att ställa in lösenord för användare och administratör. När lösenordsskydd aktiverats undviks obehöriga ändringar i projektorns konfiguration.

### **Viktigt**

- **Förhindra fel genom att endast använda engelska bokstäver och siffror på Tools (Verktygs)-sidan.**
  - **Tryck på Send (Skicka)-knappen när justeringarna är gjorda och data skickas till projektorn.**
- iv. Tryck på **Exit (Avsluta)** för att gå tillbaka till sidan för nätverksstyrning.

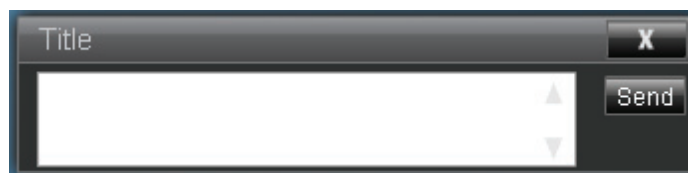
Notera begränsningarna för antalet inmatade tecken (inklusive mellanslag och interpunktionstecken) i listan nedan:

Kategori	Antal tecken	Maximalt antal tecken
Crestron Control	IP-adress	15
	IP ID	2
	Port	5
Projector (Projektor)	Projektornamn	10
	Placering	9
	Tilldela till	9
Network Configuration (Nätverkskonfiguration)	DHCP (aktiverat)	(Inte tillämpligt)
	IP-adress	15
	Nätmask	15
	Standardnätbrygga	15
User Password (Användarlistan)	DNS-server	15
	Aktiverat	(Inte tillämpligt)
	Nytt lösenord	20
Admin Password (Administratörlösenord)	Bekräfta	2
	Aktiverat	(Inte tillämpligt)
	Nytt lösenord	20
	Bekräfta	20

3. Info (Information)-sidan visar projektorns status och information.

Tryck på **exit (avsluta)** för att gå tillbaka till sidan för Crestron-sidan för fjärrstyrning av nätverk.

4. När du trycker på knappen "Contact IT Help" (Kontakta IT-hjälp) öppnas Title (titel)-fönstret i det övre högra hörnet på skärmen. Där kan du skicka meddelanden till administratörer/användare av RoomView som är anslutna till samma lokala nätverk.



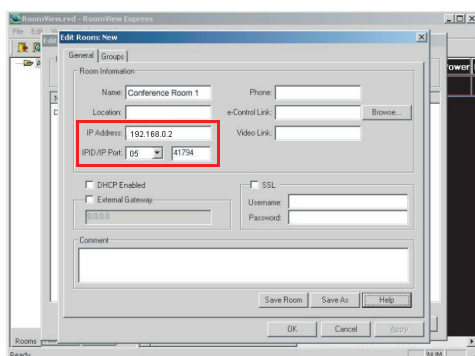
**Viktigt**

- *Ange endast meddelandena i med alfanumeriska tecken.*

Besök <http://www.crestron.com> och [www.crestron.com/getroomview](http://www.crestron.com/getroomview) för ytterligare information.

**\*\*Crestron RoomView**

På sidan "Edit Room" (Redigera rum), ange ip-adress (eller värddamn) såsom visas i projektorns bildskärmsmeny och "05" för IPID, "41794" för den reserverade Crestron-kontrollporten.



Om Crestron RoomView-inställningarna och kommandometod, se nedanstående webbsida för RoomView-handboken och mer information:

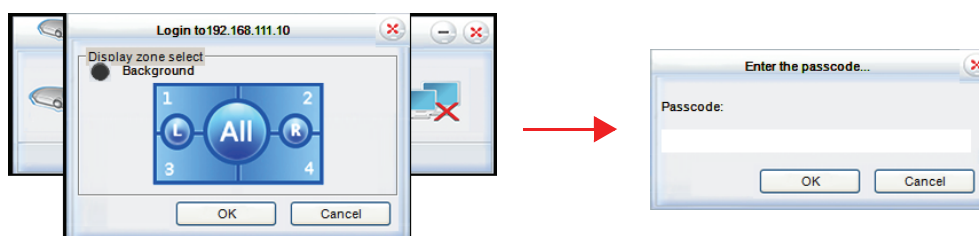
[http://www.crestron.com/features/roomview\\_connected\\_embedded\\_projectors\\_devices/resources.asp](http://www.crestron.com/features/roomview_connected_embedded_projectors_devices/resources.asp)

# Visa bilder med vsPresenter

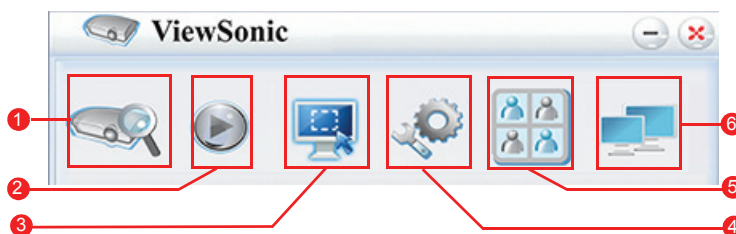
## Hämta och installera vsPresenter

vsPresenter är ett program som körs på värddatorn. Det hjälper dig att ansluta datorn till en tillgänglig projektor på nätverket och överföra skrivbordets innehåll till nätverksprojektorn via det lokala nätverket.

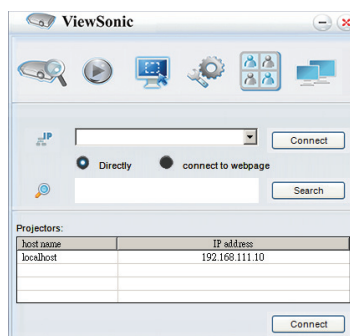
1. Öppna huvudsidan Network Control. Se stegen 1-2 på sidan 40 för ytterligare information.
2. Hämta vsPresenter.
3. Installera programmet genom att klicka på exe-filen när hämtningen är klar. Följ instruktionerna på skärmen för att slutföra installationen.
4. Starta vsPresenter.
5. Välj visningszon genom att klicka på 1, 2, 3, 4, L, R, Alla, eller Bakgrund och sedan ange lösenordet. Standardlösenordet är "0000".



## Använda vsPresenter





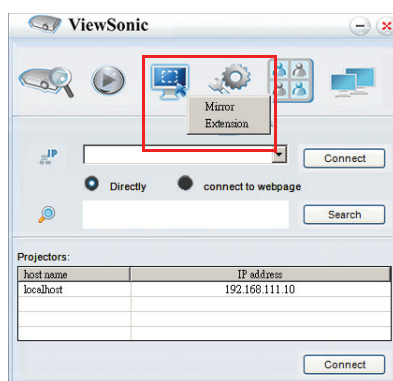
1. På Search (Sök)-sidan går det att söka efter och ansluta till en projektor.



- i. Anslut till en projektor genom att välja Directly (Direkt) och sedan skriva in projektorns IP-adress och klicka på Connect (Anslut).



- ii. Sök efter projektorer genom att klicka på Search (Sök) och få en lista med alla projektorer på det lokala nätverket. Klicka på de önskade projektorerna på listan Sökresultat och klicka på Connectly directly (Anslut direkt). Det går även att skriva ett projektornamn och klicka på Search (Sök).
  - iii. Klicka på länken till ViewSonic webbsidestyrning på 41.
2. Om du vill frysa den projicerade bilden på skärmen, tryck på . Vidare rörelser kommer inte visas på skärmen förrän  trycks ner.
  3. Välj spegelläge eller förlängningsläge här.

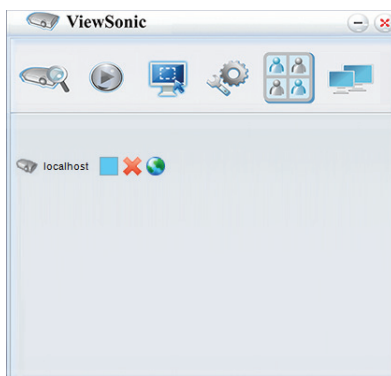


- i. Mirror (Spegel)-läge visar innehållet på din dator.
  - ii. Extension (Förlängning)-läge visar datorns skärm på projektorduken.
4. Konfigurera vsPresenter på Setting (Inställning)-sidan.









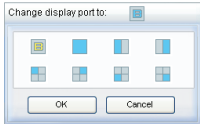


- i. För Compatible Mode (Kompatibilitetsläge), klicka på On (På).
- ii. För att använda Audio Streaming (Direktuppspelning av ljud), klicka på On (På). Klicka på Apply (Verkställ).
- iii. Justera bildkvaliteten för video eller presentation genom att klicka på nedåtpilen och öppna en rullista där du kan välja önskad kvalitet.
- iv. På den här sidan finns Software Information (Programvaruinformation).

5. Hantera den anslutna projektorerna i listan under vsPresenter Management (vsPresenter-hantering).



- I ett konferensläge:
  1. Kan endast kontrolleras av administratören.
  2. En projektor kan visa upp till fyra datorskärmar.
- Du kan ställa in namnet på din dator under vsPresenter Management (vsPresenter-hantering).
- För detaljerad info om ikonerna, se följande:

Ikon	Beskrivning	Ikon	Beskrivning
	Du är en normal användare utan behörighet att ändra lösenord.		Kopplas bort från projektorn.
	Du är en administratör med behörighet att ändra lösenord.		Öppnar webbsidan för nätverkskontroll.
	Du är en användare av projektorn.		Det finns en annan användare av projektorn.
	Du är en administratör för projektorn.		Du är en normal användare av projektorn.
	Ställer in en visningszon för projektorn.		

6. Koppla bort

För att koppla bort projektorn, tryck på Disconnect (Koppla bort)-konen.

 **Viktigt**

- **Stäng av andra virtuella nätverksstyrningsprogram innan du använder vsPresenter.**

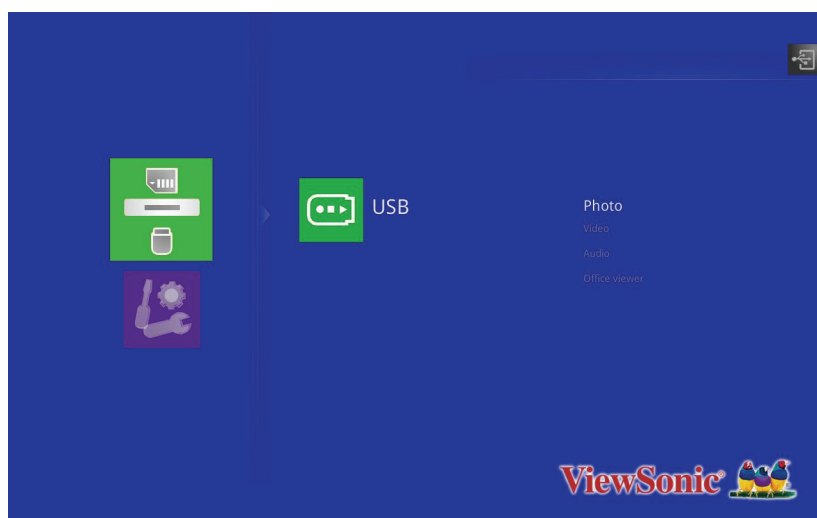
## Visa bilder med en USB-lagringsenhet

Projektorn har en inbyggd applikation som kan visa förpackade bilder på en USB-lagringsenhet. Det kan eliminera behovet av en datorkälla.

Visa bilderna på en USB-lagringsenhet:

1. Koppla in USB-lagringsenheten till **TYPE A USB**-kontakten.
2. Tryck på **Source**-knappen och välj USB A (Typ-A)-ingång. Anm.: Om inga andra källor anslutits och om **Autokälla** aktiverats väljer projektorn automatiskt USB A-källan.
3. Tryck på Enter och använd ▲/▼ för att välja EZ Media-läget.

### Photo (Foto)-läge

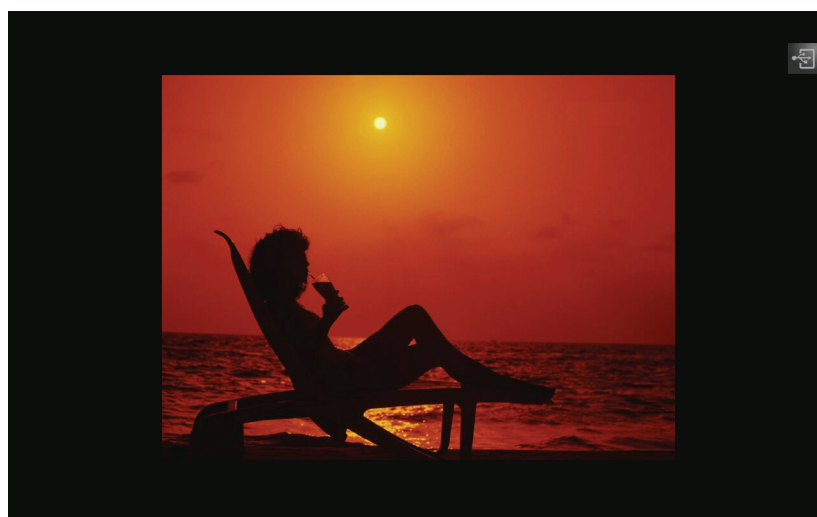


Mapper och stödda filer visas i miniatyrbildsläge.



Tryck på knappen	Åtgärd
Upp	Bläddra igenom miniatyrbilderna
Ned	
Vänster	
Höger	
Enter	Öppna en fil
Avsluta	Gå tillbaka till Fotoläge

### Visa en bild



- Tryck på AutoSync på fjärrkontrollen för att visa bildskärmsmenyns kontrollmeny.

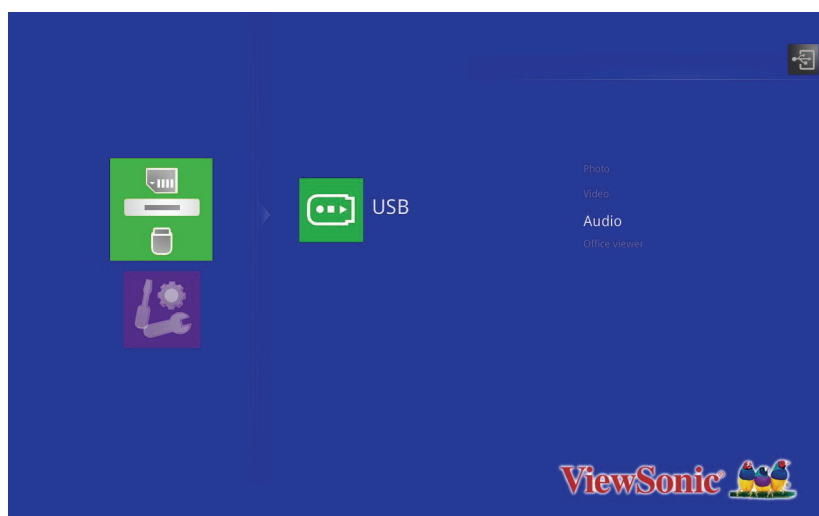
Tryck på knappen	Åtgärd
Upp	Gå till föregående bild.
Ned	Gå till nästa bild.
Enter	Starta bildspel.
Avsluta	Gå tillbaka till miniatyrbilden.

## Bildspel

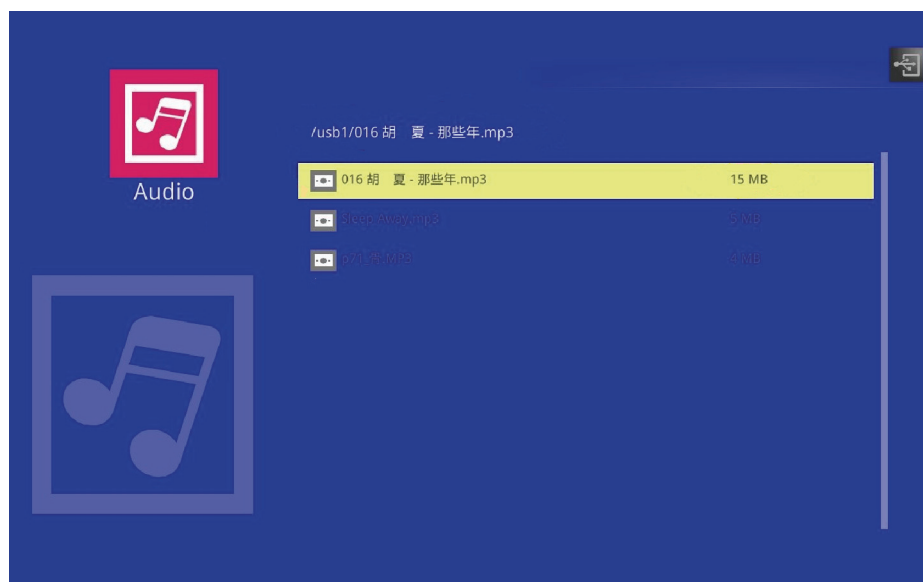


- Bildspelets varaktighet kan ställas in till 2 sek, 5 sek och 10 sek.

## Audio (Ljud)-läge



Spellistan visas på skärmen.



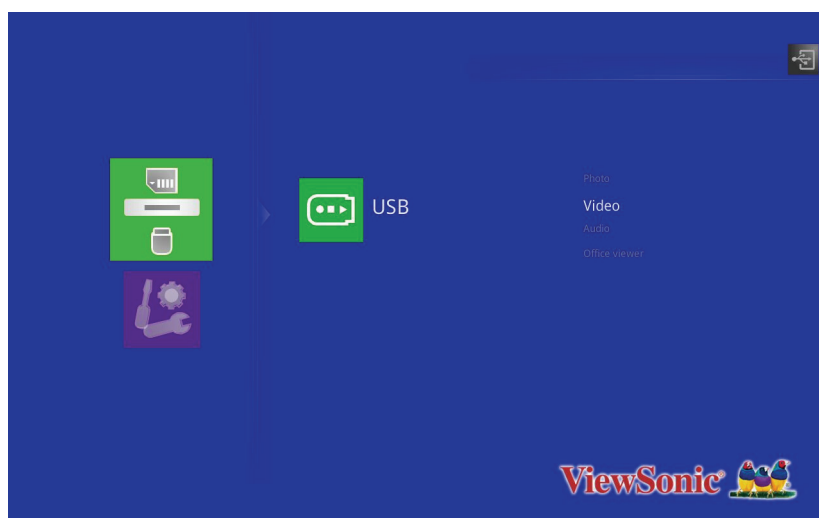
Tryck på knappen	Åtgärd
Upp	Gå till föregående ljudfil
Ned	Gå till nästa ljudfil
Enter	Spela ljudfil
Avsluta	Gå tillbaka till ljudläge

## När ljudfil spelas upp

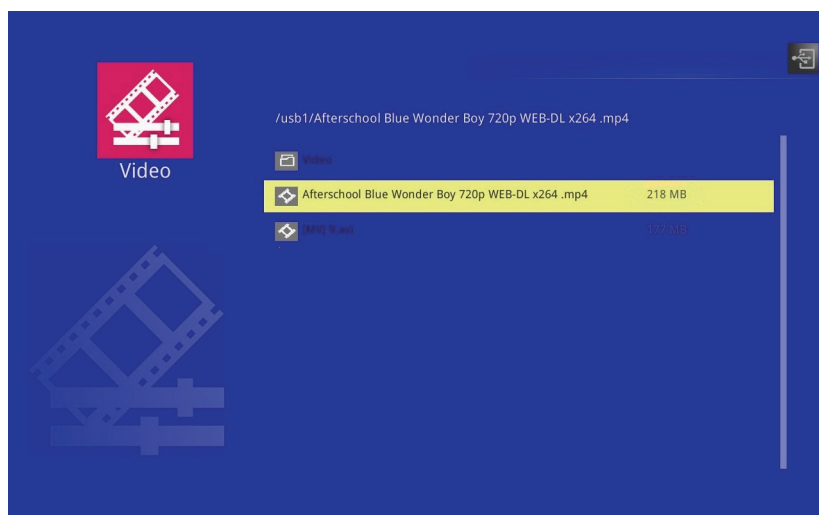


Tryck på knappen	Åtgärd
Upp	Gå till föregående ljudfil
Ned	Gå till nästa ljudfil
Vänster	Snabbspolning bakåt
Höger	Snabbspolning framåt
Enter	Spela upp/paus
Avsluta	Gå tillbaka till spellistan

## Videoläge



Videospellistan visas på skärmen.



Tryck på knappen	Åtgärd
Upp	Gå till föregående video
Ned	Gå till nästa video
Enter	Spela upp video
Avsluta	Gå tillbaka till videoläge



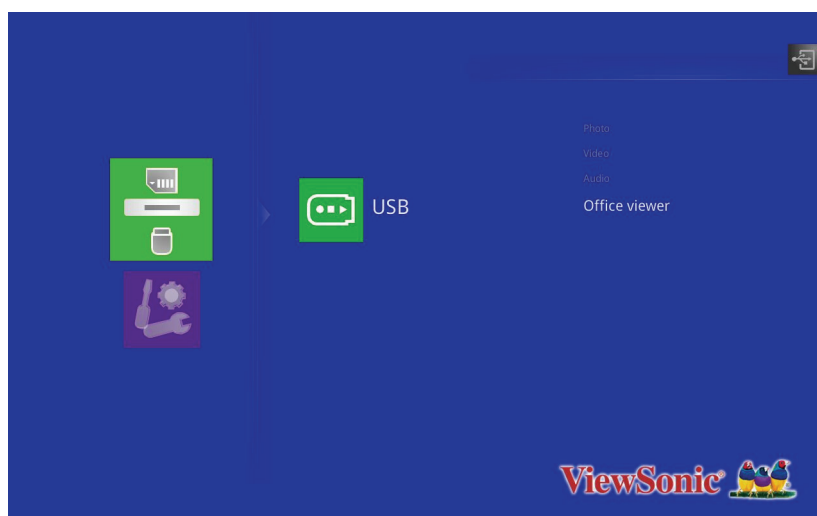
## När video visas



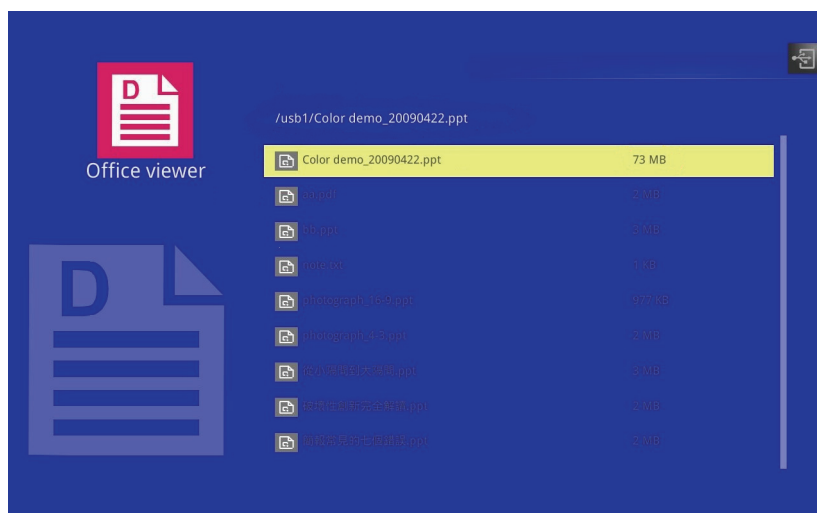
- Bildskärmsmenyns kontrollmeny visas i några sekunder. Tryck på Enter för att visa den igen.

Tryck på knappen	Åtgärd
Upp	Gå till föregående video
Ned	Gå till nästa video
Vänster	Snabbspolning bakåt
Höger	Snabbspolning framåt
Enter	Spela upp/paus
Avsluta	Gå tillbaka till spellistan

## Office Viewer (Office-visning)-läge



Office-fyllistan visas på skärmen.

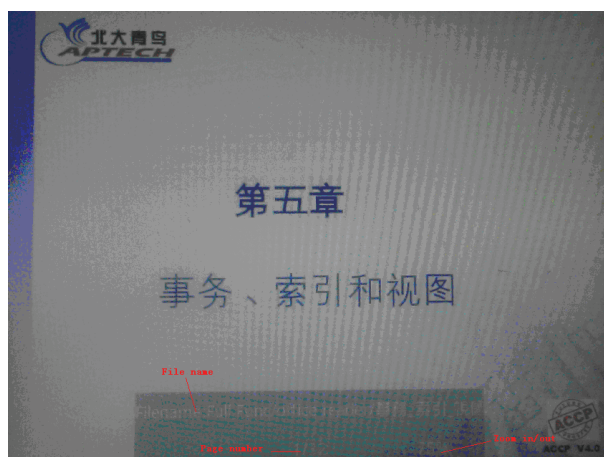


Tryck på knappen	Åtgärd
Upp	Gå till föregående fil
Ned	Gå till nästa fil
Enter	Öppna en fil
Avsluta	Återgå till Office-visningsläge

### **Observera**

- **PJD8333s / PJD7333 stöder upplösning upp till 1600x1200.**
- **PJD8633ws / PJD7533w stöder upplösning upp till 1680x1050.**

## När en Office-fil visas



Tryck på knappen	Åtgärd
Upp	Sida upp
Ned	Sida ned
Vänster	Zooma ut
Höger	Zooma in
Avsluta	Återgå till fillistan

## Inställningar

System	Beskrivning
Version	Visar aktuell version av EZ Media fast programvara.
Språk	Ställer in bildskärmspråk för EZ Media.
Uppdatera	Ställer in uppdateringsmetod.
Utmatningsläge	Ställer in utmatningsläge.

Video	Beskrivning
Visningsförhållande	Ställer in visningsförhållande.
Repetitionsläge	Ställer in upprepningsläge.

Ljud	Beskrivning
Repetitionsläge	Ställer in upprepningsläge.

Bild	Beskrivning
Visningsförhållande	Ställer in visningsförhållande.
Bildspel	Aktivera eller inaktivera bildspel.
Varaktighet för bildspel	Ställer in tidsintervall för varje bildvisning.

# Filformat som stöds

## 1. Bilder

Bildformat:	Profil	Färgutrymme	Storleksbegränsning
JPEG	Baslinje	YUV400	Ingen gräns
		YUV420	Ingen gräns
		YUV422	Ingen gräns
		YUV440	Ingen gräns
		YUV444	Ingen gräns
	Progressiv	YUV400	Bredd <= 10240 och höjd <= 6400
		YUV420	
		YUV422	
		YUV440	
		YUV444	
BMP	Ingen gräns	Ingen gräns	Ingen gräns

## 2. Ljud

Ljudformat	Samplingshastighet (KHz)	Bithastighet (Kbps)
OGG	8-48	64-320
ADPCM-WAV	8-48	32-384
PCM-WAV	8-48	128-1536
AAC	8-48	8-256

## 3. Röstinspelning

Filformat	Ljudformat	Samplingshastighet (KHz)	Bithastighet (Kbps)
.wav	IMA-ADPCM	8	32
		16	64
		24	192
		48	384

#### 4. Video

Fil Förlängning	Ljud/Video	Kodek	Profil/Nivåstöd	Förklaring
.avi .divx .mkv	Video	MJPEG	Ingen gräns	
		H.264/AVC	Upp till Profil, nivå 1-4.1 (1080P 30fps 20Mbps)	Stöder färre än 4 referensrutor
		XVID	Upp till Avancerad enkel profil (1080P 30fps 20Mbps)	
		MPEG2	Huvudprofil, låg- och mellannivå (1080P 30fps 20Mbps)	
		MPEG4	Avancerad enkel profil (rutbild), nivå 0-5 (1080P 30fps 20Mbps)	
.ts	Video	MPEG2	Huvudprofil, låg- och mellannivå (1080P 30fps 20Mbps)	
		H.264/AVC	Upp till Profil, nivå 1-4.1 (1080P 30fps 20Mbps)	Stöder färre än 4 referensrutor
.dat .vob .mpg .mpeg	Video	MPEG1	Huvudprofil, låg- och mellannivå (1080P 30fps 20Mbps)	D-bild stöds inte
		MPEG2	Huvudprofil, låg- och mellannivå (1080P 30fps 20Mbps)	
	Ljud	MPEG-1 Layer I, II		
		MPEG-1 Layer III (mp3)		
.mov .mp4	Video	MPEG4	Avancerad enkel profil (rutbild), nivå 0-5 (1080P 30fps 20Mbps)	
		H.264/AVC	Upp till Profil, nivå 1-4.1 (1080P 30fps 20Mbps)	Stöder färre än 4 referensrutor

#### 5. Undertext

Format	Teckensnitt	Undertextstorlek
Standard-SRT	UTF-8 / UTF-16	4-bitars upp till 448x200 2-bitars upp till 896x200

**Anm.: Stöder INTE blandad kod i undertextfiler.**

## 6. Pícsel Office-visningsprogram

Filformat	Stöder version	Sid/radbegränsning	Storleksbegränsning	Kommentar
Adobe PDF	PDF 1.0	Upp till 1.000 sidor (en fil)	Upp till 50MB	-
	PDF 1.1			
	PDF 1.2			
	PDF 1.3			
	PDF 1.4			
MS Word	British Word 95.	Eftersom Office-visningsprogrammet inte laddar alla Word-filer på samma gång finns det inga uppenbara sid- och radbegränsningar.	Upp till 50MB	Stöder inte fetstil för förenklade kinesiska teckensnitt
	Word 97, 2000, 2002, 2003.			
	Word 2007(.docx), 2010(.docx)			
MS Excel	British Excel 5, 95.	Radbegränsning: upp till 595	Upp till 15MB	Stöder inte lösenordsskyddade ark
	Excel 97, 2000, 2002, 2003.	Spaltbegränsning: upp till 256		
	Excel 2007(.xlsx), 2010(.xlsx).	Ark: upp till 100		
	Office XP Excel.	Anm.: Ingen av de tre ovanstående begränsningarna får förekomma samtidigt i en Excel-fil		

# Underhåll

Projektorn behöver lämpligt underhåll. Du bör hålla linsen ren eftersom damm, smuts och fläckar kommer att projiceras på skärmen och försämra bildkvaliteten. Om några delar behöver bytas ut, kontakta din återförsäljare eller kvalificerad servicepersonal. Vid rengöring av någon del av projektorn skall den först alltid stängas av och koppla bort från eluttaget.

## **Varning**

- **Öppna aldrig några höljen på projektorn. Farlig elektrisk spänning finns på insidan som kan orsaka allvarliga skador. Försök inte att göra service på den här apparaten själv. Överlåt all service till behörig servicepersonal.**

## Rengöra linsen

Torka försiktigt av linsen med linsrengöringspapper. Vidrör inte linsen direkt med handen.

## Rengöra projektorns hölje

Torka försiktigt av med en mjuk trasa. Om smuts och fläckar är svåra att ta bort, använd en mjuk trasa som fuktats med vatten eller med vatten och ett neutralt rengöringsmedel och torka torrt med en torr trasa.

## **Observera**

- **Stäng av projektorn och ta bort nätkabeln från vägguttaget innan underhållsarbetet påbörjas.**
- **Se till att linsen har svalnat innan rengöring.**
- **Använd inte rengöringsmedel eller kemikalier annat än vad som anges ovan. Använd inte bensen eller thinner.**
- **Använd inte kemiska sprejer.**
- **Använd endast en mjuk trasa eller linspapper.**

# Byta lampa

Ljusstyrkan hos lampan kommer successivt att försämrans och risken för att lampan går sönder ökar ju längre som projektorn används. Vi rekommenderar att lampan byts innan varningsmeddelandet visas. Försök inte att byta lampan själv. Kontakta kvalificerad servicepersonal för byte av lampan.

## Typnummer:

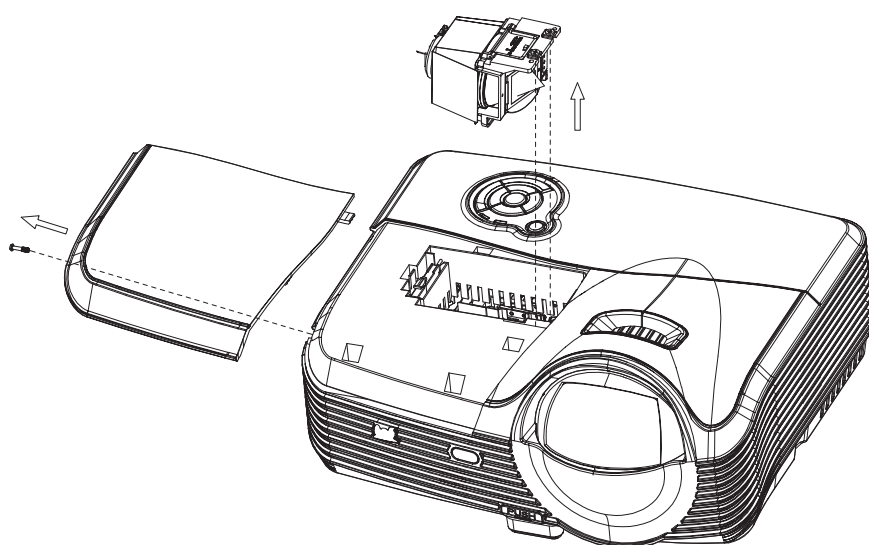
PJD8333s/PJD8633ws	PJD7333/PJD7533w
RLC-080	RLC-081

## Observera

- *Lampan är extremt het direkt efter att projektorn slagits på. Om du vidrör lampan kan du bränna dina fingrar. Vid byta av lampan vänta minst 45 minuter tills lampan svalnat.*
- *Vidrör aldrig lampglaset. Glödlampan kan explodera vid felaktig hantering, inklusive om glödlampan eller lampglaset vidrörs.*
- *Lampans livslängd kan variera mellan olika lampor och i vilken miljö den används. Det finns ingen garanti för samma livslängd för olika lampor. Vissa lampor kan var felaktiga eller sluta fungera efter en kortare tid än andra liknande lampor.*
- *En lampa kan explodera på grund av vibrationer, stötar eller nedbrytning som resultat av antalet använda timmar när dess livslängd närmar sig slutet. Risken för explosion kan skilja sig åt beroende på miljön eller förhållandet som projektorn och lampan används i.*
- *Använd skyddshandskar och skyddsglasögon när lampan sätts dit eller tas bort.*
- *Snabba påslagningar och avstängningar kommer att skada lampan och minska dess livslängd. Vänta minst 5 minuter innan projektorn slås på igen efter att den slagits av.*
- *Använd inte lampan i omedelbar närhet till papper, kläder eller andra brännbara material och täck heller inte över den med sådant material.*
- *Använd inte lampan i en atmosfär som innehåller lättantändliga substanser såsom thinner.*
- *Ventilera området eller rummet när lampan används i en syrerik atmosfär (i luften). Om ozon inandas kan det resultera i huvudvärk, illamående, yrsel och andra symptom.*
- *Organiskt kvicksilver finns inuti lampan. Om lampan brister kommer kvicksilvret inuti lampan att exponeras. Lämna omedelbart området om lampan spricker medan den används och ventilera området i minst 30 minuter för att undvika att kvicksilverångorna inandas. Dessa kan vara farliga för människors hälsa.*



1. Stäng av projektorn.
2. Om projektorn är monterad i en takmontering, ta bort den
3. Koppla ifrån strömsladden.
4. Lossa de skruvarna på sidan av lampskyddet och avlägsna skyddet.
5. Ta bort skruvarna från lampmodulen, lyft upp handtaget och lyft ut modulen.
6. Sätt in den nya lampmodulen i projektorn och dra åt skruvarna.
7. Sätt tillbaka lamplocket och dra åt skruvarna.
8. Starta projektorn. Om lampan inte tänds efter uppvärmningsperioden, försök att installera om lampan.
9. Återställ lamptimmarna. Se "**Alternativ > Lampinställning**"-menyn.



### **Observera**

- **Kassera använda batterier enligt lokala bestämmelser.**
- **Se till att skruvarna är åtdragna ordentligt. Skruvar som inte är helt åtdragna kan orsaka skador eller olyckor.**
- **Eftersom lampan är tillverkad av glas får inte enheten tappas och glaset får inte repas.**
- **Återanvänd inte gamla lampor. Detta kan orsaka att lampan exploderar.**
- **Se till att stänga av projektorn och dra ur strömsladden innan du byter lampan.**
- **Använd inte projektorn med lamplocket borttaget.**

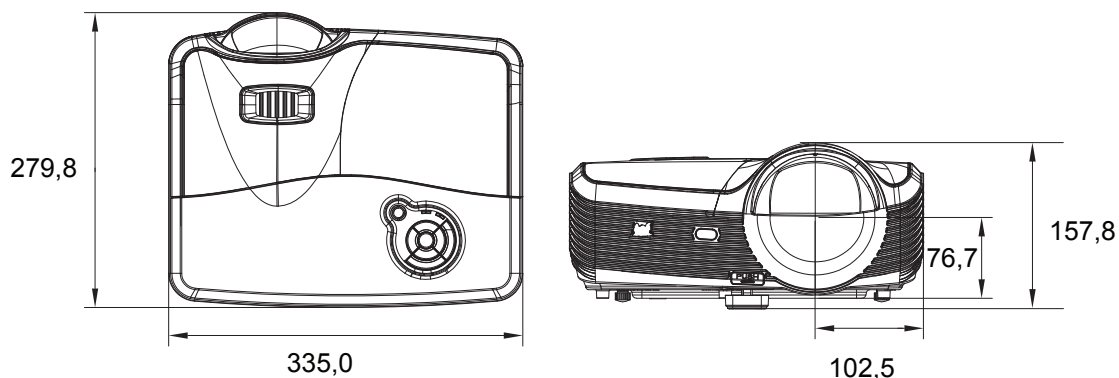
# Specifikationer

Modellbeteckning	PJD8333s	PJD8633ws	PJD7333	PJD7533w
Visningssystem	Enstaka 0,55 tums DLP panel	Enstaka 0,65 tums DLP panel	Enstaka 0,55 tums DLP panel	Enstaka 0,65 tums DLP panel
Upplösning	XGA (1024 × 768)	WXGA (1280 × 800)	XGA (1024 × 768)	WXGA (1280 × 800)
Optisk zoom	Ej tillämpligt	Ej tillämpligt	1,6X	1,2X
F Nr	2,7		2,55	2,58
Brännvidd	5,445mm		16 - 25,5mm	21 - 25,6mm
Skärmstorlek	60" - 250"	60" - 250"	30" - 300"	30" - 300"
Lampa	240W	240W	330W	330W
Ingångskontakter	D-Sub 15-stift x 2, S-video x 1, video x 1, Ljudingång (3,5 mm stereominikontakt) x 2, HDMI x 1, 3,5 mm mikrofoningång x1, Typ A USB x 1 (stöder USB-flashminnevisning och trådlös dongel för USB-visning), USB typ mini-B x1 (stöder USB-visning)			
Utgång	D-Sub 15-stift x 1, Ljudutgång (3,5 mm stereokontakt) x 1			
Kontrollutgång	RS-232 x 1, USB typ B x 1 (stöder uppgradering av fast programvara och fjärrmuskontroll), RJ45 x 1, 12 Vdc triggerutgång x 1			
Högtalare	16 Watt x 1			
Videokompatibilitet	NTSC, NTSC 4.43 PAL, PAL-N, PAL M SECAM, HDTV (480i/p, 576p, 720p, 1080i/p), kompositvideo			
Linjefrekvens Horisontell frekvens Vertikal frekvens	31 - 100 kHz 24 - 120 Hz			
Miljö	Drift: Temperatur: 0°C till 40°C Luftfuktighet: 10%-80% Förvaring: Temperatur: -20°C till 60°C Luftfuktighet: 30%-85%			
Effektförbrukning	Växelström 120-240 V, 50 - 60 Hz, 3,2A		Växelström 120-240 V, 50 - 60 Hz, 4,2A	
Energiförbrukning	315 W (max)		355 W (max)	
Mått (B x D x H)	335,0 x 279,8 x 157,8 mm		335 x 264,2 x 157,8 mm	
Vikt	3,6 kg		3,1 kg	
Anm.: Design och specifikationer kan ändras utan vidare meddelanden.				

## Mått

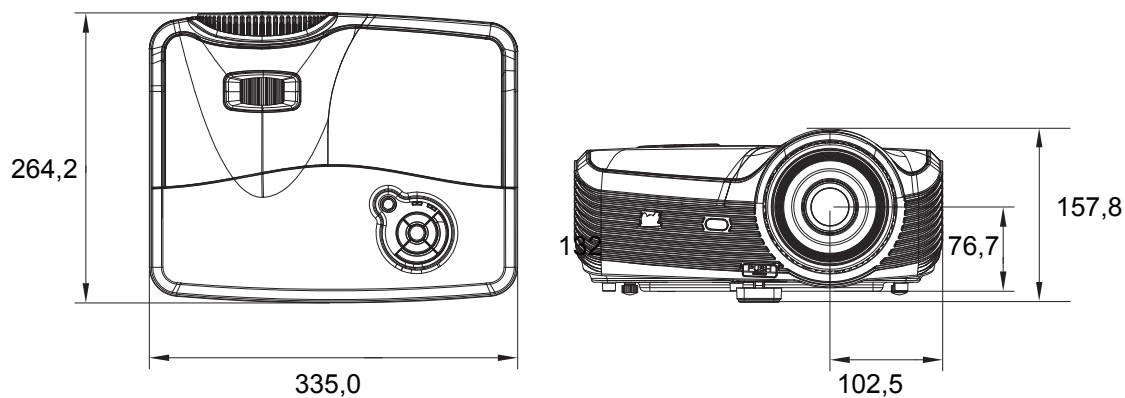
### PJD8333s/PJD8633ws

335,0 mm (B) x 279,8 mm (D) x 157,8 mm (H)

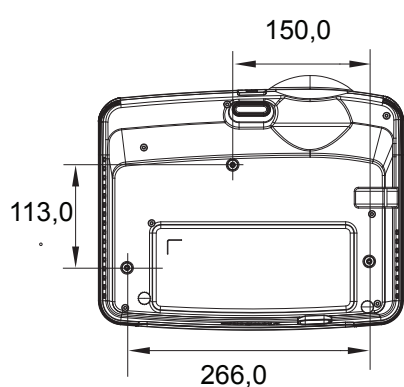


### PJD7333/PJD7533w

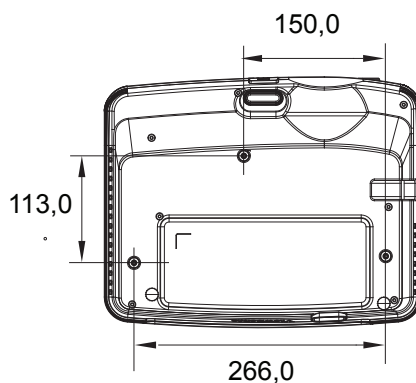
335,0 mm (B) x 279,8 mm (D) x 157,8 mm (H)



## Takmontering



**PJD8333s/PJD8633ws**



**PJD7333/PJD7533w**

Takskruvar:  
M4 x 8 (Max. L = 8 mm)

Enhet: mm

# Bilaga

## LED indikatormeddelanden

LED Typ	Färg	Status	Förklaring
Ström LED	Blå	Solid	Standby-läge när grönt läge är på.
Temperature LED	Röd	Av	
Lamp LED	Röd	Av	
Ström LED	Blå	Blixt	Standby-läge när grönt läge är av.
Temperature LED	Röd	Av	
Lamp LED	Röd	Av	
Ström LED	Blå	Blixt	Start
Temperature LED	Röd	Av	
Lamp LED	Röd	Av	
Ström LED	Blå	Solid	Normal drift
Temperature LED	Röd	Av	
Lamp LED	Röd	Av	
Ström LED	Blå	Solid	Stänga av
Temperature LED	Röd	Av	
Lamp LED	Röd	Av	
Ström LED	Blå	Solid	Om projektorsystemet uppvisar fläktproblem kommer projektorn att stängas av.
Temperature LED	Röd	Blixt	
Lamp LED	Röd	Blixt	
Ström LED	Blå	Solid	Lampan har nått slutet av dess livslängd och måste snart bytas. Lampan fortsätter att fungera tills den slocknar. Byt lampan. Om lampan är avstängd kommer barlasten att få funktionsfel.
Temperature LED	Röd	Av	
Lamp LED	Röd	Blixt	
Ström LED	Blå	Blixt	1. Temperaturen är för hög. Lampan stängs av. Fläktmotorn kylvlar lampan. eller 2. Nedkylningen är inte slutförd om projektorn stängs av och startas omgående.
Temperature LED	Röd	Blixt	
Lamp LED	Röd	Av	
Ström LED	Blå	Blixt	Lamptändningen misslyckades. Om temperaturen är för hög kommer fläkten att kyla lampan.
Temperature LED	Röd	Av	
Lamp LED	Röd	Solid	

# Kompatibilitetslägen

## Dator:

Upplösning	H-Synk [kHz]	V-Synk (Hz)
640 x 350	37,9	85,0
640 x 480	24,6	50,0
	31,5	59,9
	37,9	72,8
	37,5	75,0
	43,3	85,0
	61,9	120,0
720 x 400	31,5	70,0
	37,9	85,0
800 x 600	31,0	50,0
	35,2	56,0
	37,9	60,3
	48,1	72,0
	46,9	75,0
	53,7	85,1
	76,3	120,0
1024 x 768	48,4	60,0
	56,5	70,1
	60,0	75,0
	68,7	85,0
	97,6	120,0
1152 x 864	67,5	75,0
1280 x 768	47,8	60,0
1280 x 960	60,0	60,0
	85,9	85,0
1280 x 1024	64,0	60,0
1400 x 1050	65,3	60,0
1600 x 1200	75,0	60,0
1680 x 1050	65,3	60,0

## Video:

Kompatibilitet	Upplösning	H-Synk [kHz]	V-Synk (Hz)
480i	720 x 480	15,8	60
480p	720 x 480	31,5	60
576i	720 x 576	15,8	50
576p	720 x 576	31,3	50
720p	1280 x 720	37,5	50
720p	1280 x 720	45	60
1080i	1920 x 1080	33,8	60
1080i	1920 x 1080	28,1	50
1080p	1920 x 1080	67,5	60
1080p	1920 x 1080	56,3	50

## Felsökning

Se symptom och åtgärder som listas nedan innan projektorn skickas för reparation. Om problemet kvarstår, kontakta din lokala återförsäljare eller servicecenter. Se även "LED indikatormeddelanden".

### Startproblem

Om inte lampan tänds:

- Kontrollera att nätkabeln är ordentligt ansluten till projektorn och att den andra änden är ansluten till ett strömförande vägguttag.
- Tryck på strömknappen igen.
- Ta ut nätkabeln och vänta en kort stund, sätt sedan in den igen och tryck på strömbrytaren.

### Bildproblem

Om sökningen efter källa visas:

- Tryck på **SOURCE** på projektorn eller **Source** på fjärrkontrollen för att välja en aktiv ingångskälla.
- Se till att den externa källan är påslagen och ansluten.
- För en datoranslutning se till att din bärbara dators externa videoport är påslagen. Se datorns bruksanvisning.

Om bilden är ur fokus:

- Se till att linsskyddet tagits av.
- När skärmmenyn visas justera fokusringen. (Bildstorleken bör inte ändras, om den gör det justerar du zoomen och inte fokus.)
- Kontrollera projektlinsen om den behöver rengöras.

Om bilden fladdrar eller är instabil för en datoranslutning:

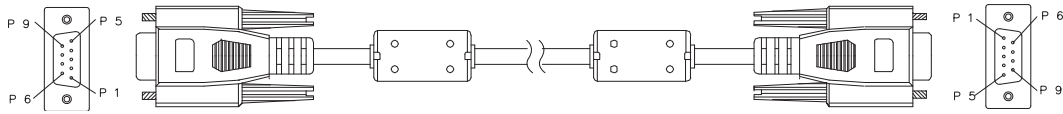
- Tryck på **Auto Sync** på fjärrkontrollen.
- Tryck på **MENU** på projektorn eller på **Menu** på fjärrkontrollen, gå till **Video/Ljud** och justera **Frekvens** eller **Tracking**.

### Fjärrkontrollproblem

Om fjärrkontrollen inte fungerar:

- Kontrollera att inget blockerar fjärrkontrollens mottagare på framsidan av projektorn. Använd fjärrkontrollen inom det effektiva området.
- Rikta fjärrkontrollen mot skärmen eller mot framsidan eller baksidan av projektorn.
- Flytta fjärrkontrollen så att riktas mer direkt framför eller bakom projektorn och inte långt åt sidan.

# RS-232 Kommando och konfiguration



## D-Sub 9 stift

1	1 CD
2	RXD
3	TXD
4	DTR
5	GND
6	DSR
7	RTS
8	CTS
9	RI

## Ledningslista

C1	FÄRG	C2
1	Svart	1
2	Brun	3
3	Röd	2
4	Orange	6
5	Gul	5
6	Grön	4
7	Blå	8
8	Lila	7
9	Vit	9
SKAL	DW	SKAL

Baudhastighet	115200 bps (standard)
Datalängd	8 bit
Paritetskontroll	Ingen
Stoppbit	1 bit
Flödeskontroll	Ingen

<b>Funktion</b>	<b>Åtgärd</b>	<b>Kontrollkod</b>
Ström	Ström på	BE,EF,10,05,00,C6,FF,11,11,01,00,01,00
	Ström av	BE,EF,03,06,00,DC,DB,69,00,00,00,00,00
Inmatningskälla	Dator 1	BE,EF,03,19,00,19,29,01,47,02,CC,CC,00
	Dator 2	BE,EF,03,19,1E,90,72,01,47,02,CC,CC,00
	S-Video	BE,EF,03,19,00,E8,69,01,47,02,CC,CC,00
	Video	BE,EF,03,19,00,78,A8,01,47,02,CC,CC,00
	HDMI	BE,EF,03,19,00,DA,2B,01,47,02,CC,CC,00
Projektorposition	Bord fram	BE,EF,10,07,9F,9D,0E,0A,EF,00,00,00,00
	Bord bak	BE,EF,10,07,9F,9D,0E,0A,EF,01,00,00,01
	Tak fram	BE,EF,10,07,9F,9D,0E,0A,EF,02,00,00,02
	Tak bak	BE,EF,10,07,9F,9D,0E,0A,EF,03,00,00,03
OSD	Meny	BE,EF,02,06,00,E9,D3,30,00,00,00,00,00
	Upp	BE,EF,02,06,00,6D,D2,34,00,00,00,00,00
	Ned	BE,EF,02,06,00,0B,D2,32,00,00,00,00,00
	Vänster	BE,EF,02,06,00,DA,D3,33,00,00,00,00,00
	Höger	BE,EF,02,06,00,38,D2,31,00,00,00,00,00
Lampa	Ekonomiläge på	BE,EF,03,06,00,EF,DB,6A,00,00,00,00,00
	Ekonomiläge av	BE,EF,03,06,00,3E,DA,6B,00,00,00,00,00
	Använda timmar	BE,EF,03,06,00,BA,DB,6F,00,00,00,00,00
Fläkt	Hög altitud på	BE,EF,02,06,00,40,D3,80,00,00,00,00,01
	Hög altitud av	BE,EF,02,06,00,40,D3,80,00,00,00,00,00
Keystone	Keystone upp	BE,EF,03,06,00,10,DB,65,00,00,00,00,00
	Keystone ned	BE,EF,03,06,00,23,DB,66,00,00,00,00,00
Bildförhållande	4:3	BE,EF,03,06,00,0D,DA,68,00,01,00,00,01
	16:9	BE,EF,03,06,00,0D,DA,68,00,02,00,00,02
	Anamorf/Vidvinkel	BE,EF,03,06,00,0D,DA,68,00,02,00,00,04
	Auto	BE,EF,03,06,00,0D,DA,68,00,02,00,00,00
Tom	Tom på	BE,EF,02,06,00,DF,DF,66,00,01,00,00,01
	Tom av	BE,EF,02,06,00,DF,DF,66,00,02,00,00,02
Frys	Frys på	BE,EF,02,06,00,02,D0,2B,00,01,00,00,01
	Frys av	BE,EF,02,06,00,02,D0,2B,00,02,00,00,02
Volym	Volym +	BE,EF,02,06,00,F1,DE,68,00,00,00,00,00
	Volym -	BE,EF,02,06,00,20,DF,69,00,00,00,00,00
	Tyst på	BE,EF,02,06,00,0E,DE,67,00,01,00,00,01
	Tyst av	BE,EF,02,06,00,0E,DE,67,00,02,00,00,02
Autokälla	Autokälla på	BE,EF,03,06,00,89,DB,6C,00,00,00,00,00
	Autokälla av	BE,EF,03,06,00,58,DA,6D,00,00,00,00,00
Autosynk		BE,EF,02,06,00,86,D1,2F,00,00,00,00,00
Fabriksstandard		BE,EF,03,06,00,6B,DA,6E,00,00,00,00,00
Version fast program		BE,EF,03,06,00,D5,D9,70,00,00,00,00,00
Systemstatus		BE,EF,03,06,00,04,D8,71,00,00,00,00,00
3D Synk	3D Synk på	BE,EF,02,06,00,54,EF,7C,00,01,00,00,01
	3D Synk av	BE,EF,02,06,00,54,EF,7C,00,00,00,00,00
	Topp-botten	BE,EF,02,06,00,54,EF,7C,00,01,00,00,02
	Ramsekventiell	BE,EF,02,06,00,54,EF,7C,00,01,00,00,03
	Frame Packing	BE,EF,02,06,00,54,EF,7C,00,01,00,00,04
	Side-By-Side	BE,EF,02,06,00,54,EF,7C,00,01,00,00,05



Färgläge	Ljusast	BE,EF,03,06,00,38,5A,88,12,08,08,12,08
	Dator	BE,EF,03,06,00,38,5A,88,10,00,00,10,00
	Film	BE,EF,03,06,00,38,5A,88,13,01,01,13,01
	ViewMatch	BE,EF,03,06,00,38,5A,88,14,02,02,14,02
	Whiteboard	BE,EF,03,06,00,38,5A,88,15,05,05,15,05
	Svart bräde	BE,EF,03,06,00,38,5A,88,16,06,06,16,06
	Grön tavla	BE,EF,03,06,00,38,5A,88,17,07,07,17,07
	Användare 1	BE,EF,03,06,00,38,5A,88,18,03,03,18,03
	Användare 2	BE,EF,03,06,00,38,5A,88,19,04,04,19,04
Språk	English	BE,EF,1A,0C,00,09,0B,3A,00,01,00,00,01
	Nederlands	BE,EF,1A,0C,00,09,0B,3A,00,02,00,00,02
	Français	BE,EF,1A,0C,00,09,0B,3A,00,03,00,00,03
	Español	BE,EF,1A,0C,00,09,0B,3A,00,04,00,00,04
	Italiano	BE,EF,1A,0C,00,09,0B,3A,00,05,00,00,05
	한국어	BE,EF,1A,0C,00,09,0B,3A,00,06,00,00,06
	ไทย	BE,EF,1A,0C,00,09,0B,3A,00,07,00,00,07
	Português	BE,EF,1A,0C,00,09,0B,3A,00,08,00,00,08
	繁體中文	BE,EF,1A,0C,00,09,0B,3A,00,09,00,00,09
	简体中文	BE,EF,1A,0C,00,09,0B,3A,00,0A,00,00,0A
	日本語	BE,EF,1A,0C,00,09,0B,3A,00,0B,00,00,0B
	Русский	BE,EF,1A,0C,00,09,0B,3A,00,0C,00,00,0C
	Deutsch	BE,EF,1A,0C,00,09,0B,3A,00,0D,00,00,0D
	Svenska	BE,EF,1A,0C,00,09,0B,3A,00,0E,00,00,0E
	Türkçe	BE,EF,1A,0C,00,09,0B,3A,00,0F,00,00,0F
	Suomi	BE,EF,1A,0C,00,09,0B,3A,00,10,00,00,10
	Polski	BE,EF,1A,0C,00,09,0B,3A,00,11,00,00,11
	Indonesia	BE,EF,1A,0C,00,09,0B,3A,00,12,00,00,12
	العربية	BE,EF,1A,0C,00,09,0B,3A,00,13,00,00,13
हिन्दी	BE,EF,1A,0C,00,09,0B,3A,00,14,00,00,14	
Förstora	Förstora Inc	BE,EF,02,06,00,22,55,76,00,00,00,00,01
	Förstora Dec	BE,EF,02,06,00,22,55,76,00,00,00,00,00
Grönt läge	Grönt läge på	BE,EF,02,06,00,40,B5,86,00,00,00,00,01
	Grönt läge av	BE,EF,02,06,00,40,B5,86,00,00,00,00,00
Dynamiskt läge	Dynamiskt läge på	BE,EF,02,06,00,D3,D1,2A,00,00,00,00,01
	Dynamiskt läge av	BE,EF,03,06,00,EE,DA,6B,00,00,00,00,01
Snabbavstängning	Snabbavstängning_på	BE,EF,10,05,00,C6,FF,11,11,01,00,01,01
	Snabbavstängning_av	BE,EF,03,06,00,DC,DB,69,69,00,00,69,00

# IR styrkod

Systemkod: 83F4

Format: NEC



## Kundtjänst

För teknisk support eller produkttjänst, se tabellen nedan eller kontakta din återförsäljare.

**OBS!** Du behöver produktens serienummer.

Land/Område	Webbsida	Telefon	E-post
Sverige	<a href="http://www.viewsoniceurope.com">www.viewsoniceurope.com</a>	<a href="http://www.viewsoniceurope.com/uk/support/call-desk/">www.viewsoniceurope.com/uk/support/call-desk/</a>	service_se@ <a href="http://viewsoniceurope.com">viewsoniceurope.com</a>

# Begränsad Garanti

## ViewSonic® Projektor

### **WGarantin omfattas av följande:**

ViewSonic garanterar att dess produkter är fria från brister i material och utförande under garantiperioden. Om en produkt visar sig vara defekt i material eller utförande under garantiperioden kommer ViewSonic att enligt beslut efter eget bedömande att reparera eller byta ut produkten mot en likadan produkt. Utbytesprodukt eller reservdelar kan innefatta nytillverkade eller ombyggda delar eller komponenter.

### **Begränsad tre (3) års allmän garanti**

Nord- och Sydamerika omfattas av den mer begränsade ettåriga (1) garantin som beskrivs nedan: Tre (3) års garanti för alla delar exklusive lampan, tre (3) års garanti för utförandet, och ett (1) års garanti för originallampan från inköpsdatumet då den första kunden köpte enheten.

Andra områden eller länder: Rådfråga din lokala återförsäljare eller lokala ViewSonic-kontor om garantiinformation.

### **Begränsad ettårig (1) garanti vid intensiv användning:**

Vid intensiv användning, då projektorn i genomsnitt används mer än fjorton (14) timmar dagligen, Nord- och Sydamerika: Ett (1) års garanti för alla delar exklusive lampan, ett (1) års garanti för utförandet, och nittio (90) dagar för originallampan från inköpsdatumet då den första kunden köpte enheten. Europa: Ett (1) års garanti för alla delar exklusive lampan, ett (1) års garanti för utförandet, och nittio (90) dagar för originallampan från inköpsdatumet då den första kunden köpte enheten.

Andra områden eller länder: Rådfråga din lokala återförsäljare eller lokala ViewSonic-kontor om garantiinformation.

Lampgaranti är föremål för villkor och avtal, kontroll och godkännande. Gäller endast tillverkarens installerade lampa. Alla tillbehörslampor som köps separat har garanti under 90 dagar.

### **Garantins skyddsomfång:**

Denna garanti gäller endast för första köpare/konsument.

### **Följande omfattas ej av garantin:**

1. Produkt för vilken serienumret har helt eller delvis uttraderats eller modifierats.
2. Skada, kvalitetsförsämring eller felfunktion som beror av:
  - a. Olycka, felaktig användning, slarv, brand, vatten, blixtnedslag, force majeure eller annat laga hinder, ickeauktorerad produktmodifikation, eller underlåtelse att följa instruktioner som medföljer produkten.
  - b. Användning utanför produktspecifikationer.
  - c. Användning av produkten för ej avsett ändamål eller under onormala förhållanden.
  - d. Reparationer eller försök till reparationer utförda av person som inte auktoriserats av ViewSonic.
  - e. Produktskada vid leverans.
  - f. Uttag eller installation av produkten.
  - g. Orsaker exterioert produkten, såsom elspänningsfluktuationer eller strömavbrott.
  - h. Användning av tillbehör eller delar som ej uppfyller ViewSonic specifikationer.
  - i. Normalt slitage.
  - j. Annan orsak som inte hänför sig till produktfel.
3. Servicekostnader avseende uttag, installation och färdigställande.

**För beställning av service:**

1. Vill du ha information om hur du erhåller service under garantiperioden, kontakta ViewSonic kundtjänst (Se sidan för kundsupport). Du kommer att behöva ange produktens serienummer.
2. För att erhålla service under garanti krävs att du presenterar följande: (a) ursprunglig inköpshandling (kvitto) med datum, (b) namn, (c) adress, (d) en beskrivning av problemet och (e) produktens serienummer.
3. Se till att leverera produkten med förbetald fraktkostnad i dess originalförpackning till ViewSonic eller till ett auktoriserat servicecenter för ViewSonic.
4. För ytterligare information eller namnet på närmaste servicecenter för ViewSonic, ta kontakt med ViewSonic.

**Begränsning av underförstådda garantier:**

Det föreligger inga garantier, explicit eller underförstått, vilka har omfång utöver den häri givna beskrivningen, inklusive underförstådd garanti för säljbarhet och riktighet för något särskilt ändamål.

**Uteslutande av skadestånd:**

Viewsonic skadeståndsskyldighet är begränsad till kostnaden för reparation eller utbyte av produkten. Viewsonic skall ej hållas ansvarigt för:

1. Skada på annan egendom som förorsakas av defekter hos produkten, skador som beror på olämplighet, förlust vid användning av produkten, tidsförlust, profitbortfall, förlorat affärstillfälle, förlust av goodwill, störning i affärsförhållande eller annan kommersiell förlust, även om möjligheten till sådana skador har omtalats.
2. Andra skador, såsom olycksbetingade eller följdskador eller liknande.
3. Anspråk mot kunden från annan part.

**Effekt av lokal lagstiftning:**

Denna garanti tillerkänner dig specifika juridiska rättigheter, och du kan även ha andra rättigheter, som varierar från land till land. Vissa länder tillåter inte begränsningar av antydda garantier och/eller tillåter inte exklusion av tillfälliga eller följaktiga skador, och därför gäller ovanstående begränsningar och exklusioner eventuellt inte dig.

**Försäljning utanför USA och Kanada:**

För garantiinformation om och service av viewsonic-produkter som säljs utanför USA och Kanada, ska kontakt tas med ViewSonic eller med lokal återförsäljare för ViewSonic.

Garantiperioden för den här produkten i huvudlandet Kina (ej medräknat Hong Kong, Macao och Taiwan) är föremål för villkor och förhållanden för Underhållsgarantikortet. För användare i Europa och Ryssland finns fullständiga garantivillkor på [www.viewsoniceurope.com](http://www.viewsoniceurope.com) under Support/Warranty Information (information om support/garanti).



**ViewSonic®**