

# ViewSonic®



---

**SC-Z55**  
**Zero Client**  
Guía del usuario

Model No. VS15168

## Información de conformidad

### Declaración FCC

Este dispositivo cumple con el Apartado 15 de las normas FCC. El funcionamiento está sujeto a las dos condiciones siguientes: (1) Este dispositivo no debe causar interferencias perjudiciales, y (2) Este dispositivo debe aceptar cualquier interferencia recibida, incluidas aquellas que provoquen un funcionamiento no deseado.

Este equipo se ha probado y se ha demostrado que cumple los límites de un dispositivo digital de Clase B, de acuerdo con el Apartado 15 de la normativa FCC. Estos límites están diseñados para proporcionar una protección razonable contra las interferencias perjudiciales en una instalación residencial. Este equipo genera, utiliza y puede irradiar energía de radiofrecuencia y, si no se instala y utiliza siguiendo las instrucciones, puede causar interferencias perjudiciales a las comunicaciones de radio. Sin embargo, no existen garantías de que el equipo no provocará interferencias en una instalación particular. Si este equipo provoca interferencias perjudiciales a la recepción de radio o televisión, lo que puede determinarse encendiéndolo y apagándolo, es recomendable intentar corregir las interferencias mediante una o varias de las siguientes medidas:

- Reorientar o reubicar la antena receptora.
- Aumentar la separación entre el equipo y el receptor.
- Conectar el equipo en una toma de corriente de un circuito diferente al que está conectado el receptor.
- Solicitar ayuda al proveedor o a un profesional de radio y TV con experiencia

**Advertencia:** Se advierte que los cambios o modificaciones no aprobados expresamente por la parte responsable del cumplimiento anularán la autorización para utilizar el equipo.

### Para Canadá

CAN ICES-3(B)/NMB-3(B)

### Certificación CE para países europeos

 Este dispositivo cumple con la Directiva EMC (Compatibilidad Electromagnética) 2004/108/EC y la Directiva de Baja Tensión 2006/95/ EC.

### La información siguiente es sólo para los estados miembros de la UE:


La marca cumple con la Directriz para el Desecho de Equipos Electrónicos y Eléctricos 2002/96/EC (WEEE).

La marca indica el requisito de NO desechar el equipo, incluyendo cualquier batería gastada o desechada ni acumuladores como desechos municipales sin separar, sino que deben usarse los sistemas de devolución y recolección disponibles.

Si en las baterías, acumuladores o pilas de botón incluidas con este equipo aparecen los símbolos químicos Hg, Cd, o Pb, significa que la batería tiene un contenido de metales pesados de más de un 0.0005% de Mercurio, de más de un 0.002% de Cadmio o de más de un 0.004% de Plomo.



## Importantes Instrucciones de Seguridad

1. Lea estas instrucciones.
2. Guarde estas instrucciones.
3. Haga caso a todas las advertencias.
4. Siga todas las instrucciones.
5. No use este aparato cerca del agua. Advertencia: Para reducir el riesgo de incendio o descargas eléctricas, no exponga este aparato a la lluvia ni a la humedad.
6. No bloquee ninguna abertura de ventilación. Instale de acuerdo a las instrucciones del fabricante.
7. No instale cerca de ninguna fuente de calor como radiadores, acumuladores de calor, estufas, u otros aparatos (incluyendo amplificadores) que produzcan calor.
8. No anule el propósito de seguridad del tipo de enchufe polarizado o conectado a tierra. Un enchufe polarizado tiene dos clavijas con una mas ancha que la otra. Un tipo de archivo conectado a tierra tiene dos clavijas y un tercer diente de tierra. La clavija ancha o el tercer diente están pensados para su seguridad. Si el enchufe suministrado no encaja en su toma, consulte con un electricista para reemplazar la toma obsoleta.
9. Proteja el cable de alimentación para no ser pisoteado o pellizcado en particular en los enchufes, receptáculos de conveniencia, y en el punto donde salen del producto.
10. Use sólo adaptadores/accesorios especificados por el fabricante.
11. Use sólo con un carro, base, trípode, soporte, o mesa especificados por el fabricante, o vendidos con el aparato. Cuando use un carro, tenga cuidado al mover la combinación de carro/aparato para evitar daños por sobresalir la punta. 
12. Desenchufe este aparato durante tormentas eléctricas o al no ser usado durante largos periodos de tiempo.
13. Pida todo tipo de servicio a personal de servicio calificado. Se requiere servicio cuando el aparato ha sido dañado de cualquier modo, como cuando el cable de alimentación o enchufe está dañado, se ha derramado líquido o han caído objetos dentro del aparato, el aparato ha sido expuesto a lluvia o humedad, no funciona normalmente, o se ha caído.
14. No extraiga las cubiertas del producto ni acceda a ninguno de los componentes ubicados dentro del producto. Cualquier acceso al producto que no sea por parte de un técnico autorizado o certificado podría causar lesiones y daños graves. En el caso de que exista un problema, póngase en contacto con el distribuidor para obtener ayuda.
15. No utilice un teclado o mouse que requieran en total una corriente nominal de más de 200 mA durante el funcionamiento.
16. Utilice sólo las fuentes de alimentación que aparecen en las instrucciones para el usuario.

## Declaración de Cumplimiento de RoHS2

Este producto ha sido diseñado y fabricado cumpliendo la Directiva 2011/65/EU del Parlamento Europeo y el Consejo para la restricción del uso de ciertas sustancias peligrosas en equipos eléctricos y electrónicos (Directiva RoHS2) y se considera que cumple con los valores de concentración máximos publicados por el European Technical Adaptation Committee (Comité Europeo de Adaptaciones Técnicas) (TAC) tal y como se muestra a continuación:

Sustancia	Concentración Máxima Propuesta	Concentración Real
Plomo (Pb)	0.1%	< 0.1%
Mercurio (Hg)	0.1%	< 0.1%
Cadmio (Cd)	0.01%	< 0.01%
Cromo Hexavalente (Cr <sup>6+</sup> )	0.1%	< 0.1%
Bifenilo Polibromado (PBB)	0.1%	< 0.1%
Éteres de Difenilo Polibromado (PBDE)	0.1%	< 0.1%

Ciertos componentes de los productos indicados más arriba están exentos bajo el Apéndice III de las Directivas RoHS2 tal y como se indica a continuación:

Ejemplos de los componentes exentos:

1. Mercurio en lámparas fluorescentes de cátodo frío y lámparas fluorescentes de electrodo externo (CCFL y EEFL) para usos especiales sin sobrepasar (por lámpara):
  - (1) Longitud pequeña ( $\leq 500$  mm): máximo de 3,5 por lámpara.
  - (2) Longitud media ( $> 500$  mm y  $\leq 1.500$  mm): máximo de 5 mg por lámpara.
  - (3) Longitud grande ( $> 1.500$  mm): máximo de 13 mg por lámpara.
2. Plomo en el vidrio de los tubos de rayos catódicos.
3. Plomo en el vidrio de los tubos fluorescentes sin sobrepasar el 0,2 % en peso.
4. Plomo como elemento de aleación en aluminio que contenga hasta un 0,4 % de su peso en plomo.
5. Aleación de cobre que contenga hasta un 4 % de su peso en plomo.
6. Plomo en pastas de soldadura de alta temperatura de fusión (es decir, aleaciones de plomo que contengan en peso un 85 % de plomo o más).
7. Componentes eléctricos y electrónicos que contengan plomo en un vidrio o cerámica de un tipo distinto de la cerámica dieléctrica de condensadores, por ejemplo, dispositivos piezoeléctricos, o en un compuesto de matrices de vidrio o cerámica.

## Información del Copyright

Copyright © ViewSonic® Corporation, 2014. Reservados todos los derechos.

ViewSonic, el logotipo de los tres pájaros, OnView, ViewMatch, ViewMeter y MultiClient son marcas registradas de ViewSonic Corporation.

Microsoft®, Windows® y MultiPoint™ son marcas comerciales del grupo de compañías de Microsoft.



ENERGY STAR® es una marca registrada de la Environmental Protection Agency (Agencia de Protección Medioambiental) de EE.UU. Como socio de ENERGY STAR®, ViewSonic Corporation afirma que este producto cumple las directrices de ENERGY STAR® sobre el rendimiento energético.

Otros nombres de productos mencionados en este documentos se utilizan sólo para fines identificatorios y podrían ser marcas comerciales y/o marcas comerciales de registradas de sus respectivas empresas.

Renuncia de responsabilidad: ViewSonic Corporation no se hace responsable de los errores técnicos o editoriales, ni de las omisiones contenidas en este documento, ni de los daños fortuitos o resultantes del suministro de este material, ni del rendimiento o uso de este producto. En su interés por continuar mejorando el producto, ViewSonic Corporation se reserva el derecho a modificar las especificaciones del mismo sin previo aviso.

La información contenida en este documento puede cambiar sin previo aviso. Queda prohibida la copia, reproducción o transmisión de este documento por ningún medio ni para ningún fin, sin el previo consentimiento por escrito de ViewSonic Corporation.



### NOTA

- **Display Sleep Mode (Modo de suspensión de la pantalla).** Si transcurren 5 minutos de inactividad sin que el usuario realice ninguna operación, la pantalla entrará en el modo de suspensión, de forma que se mostrará una pantalla en blanco y el consumo de energía se reducirá mediante la configuración predeterminada de fábrica. La pantalla regresará al modo normal cuando detecte una solicitud de un usuario, como por ejemplo el movimiento del ratón o la pulsación de un botón.
- Para ajustar el modo de suspensión, haga clic en **Options (Opciones) > Configuration (Configuración) > OSD** para ajustar la configuración.
- **System Sleep Mode (Modo de suspensión del sistema).** ViewSonic SC-Z55 no admite el modo de suspensión del sistema o del cliente.



### NOTA

- La configuración predeterminada de administración de energía sea seleccionado para cumplir el estándar ENERGY STAR recomendado por el programa ENERGY STAR para ahorro de energía opcional.

## Registro del producto

Para que nuestros productos se ajusten a sus futuras necesidades, así como para recibir información adicional sobre el producto cuando esté disponible, regístrelo a través de Internet en: [www.viewsonic.com](http://www.viewsonic.com).

### Para el historial

<b>Nombre del producto:</b>	SC-Z55 ViewSonic Zero Client
<b>Número de modelo:</b>	VS15168
<b>Número del documento:</b>	SC-Z55_UG_ESP Rev. 1B 11-28-13
<b>Número de serie:</b>	_____
<b>Fecha de compra:</b>	_____

### Desecho del producto al final de su vida útil

ViewSonic es respetuoso con el medioambiente y está comprometido a trabajar y vivir de una manera que sea respetuosa con el medioambiente. Gracias por ser parte de una forma de Computación más Inteligente y más Verde. Visite el sitio web de ViewSonic para saber más.

EE.UU. y Canadá: <http://www.viewsonic.com/company/green/recycle-program/>

Europa: <http://www.viewsoniceurope.com/uk/support/recycling-information/>

Taiwán: <http://recycle.epa.gov.tw/recycle/index2.aspx>

## Acerca de ese manual del usuario

La guía de instalación proporciona información básica sobre cómo configurar clientes cero SC-Z55.

### Estructura y temas del manual

Capítulo	Asunto
1	Proporciona información general de los clientes cero ViewSonic SC-Z55.
2	Proporciona instrucciones detalladas sobre cómo instalar clientes cero ViewSonic SC-Z55.
Especificaciones	Proporciona información detallada sobre componentes clave de clientes cero ViewSonic SC-Z55.

### Notas, sugerencias y advertencias

En todo este manual se utilizan notas y advertencias con los formatos que se indican a continuación para proporcionar información importante y evitar lesiones personales, daños a los dispositivos o pérdida de datos en el sistema.



#### NOTA

- Una nota proporciona información importante para una situación específica.



#### ADVERTENCIA

- Una advertencia proporciona información crucial que se debe tener en cuenta para evitar lesiones personales, daños a los dispositivos o pérdida de datos del sistema.

# Tabla de contenido

<b>Información de conformidad</b>	<b>i</b>
<b>Importantes Instrucciones de Seguridad</b>	<b>ii</b>
<b>Declaración de Cumplimiento de RoHS</b>	<b>iii</b>
<b>Información del Copyright</b>	<b>iv</b>
<b>Registro del producto</b>	<b>v</b>
<b>Acerca de ese manual del usuario</b>	<b>vi</b>
Estructura y temas del manual	vi
Notas, sugerencias y advertencias	vi
<b>1 Información general</b>	<b>1</b>
<b>1.1 Introducción</b>	<b>2</b>
<b>1.2 Características</b>	<b>2</b>
<b>1.3 Contenido del paquete</b>	<b>3</b>
<b>1.4 Vistas externas</b>	<b>3</b>
<b>1.5 Componentes del panel</b>	<b>4</b>
<b>1.6 Indicadores LED</b>	<b>6</b>
<b>2 Instalar su SC-Z55</b>	<b>7</b>
<b>2.1 Colocar su SC-Z55</b>	<b>8</b>
<b>2.2 Montar el adaptador de CA</b>	<b>11</b>
<b>2.3 Conexiones</b>	<b>12</b>
<b>Especificaciones</b>	<b>13</b>
<b>Información adicional</b>	<b>14</b>
<b>Servicio de atención al cliente</b>	<b>14</b>
<b>Garantía limitada</b>	<b>15</b>



# 1

---

## Información general

En este capítulo se proporciona información general de los clientes cero SC-Z55.

<b>1.1 Introducción</b>	
Virtualización de escritorio y dispositivos terminales sencillos	2
<b>1.2 Características</b>	
Características clave de ViewSonic SC-Z55	2
<b>1.3 Contenido del paquete</b>	
Comprobar el contenido del paquete	3
<b>1.4 Vistas externas</b>	
Información general de los elementos externos del cliente cero	3
<b>1.5 Componentes del panel</b>	
Descripciones de los componentes de los paneles frontal y posterior	4
<b>1.6 Indicadores LED</b>	
Descripciones de señales de los indicadores LED	6

## **1.1 Introducción**

La virtualización de escritorio proporciona una nueva perspectiva de reconsiderar el diseño e implantación de una estructura de TI. En una infraestructura de virtualización, una estación ya no es un escritorio engorroso, sino simplemente un terminal mediante el que los usuarios acceden a servicios de entrega desde los servidores.

Con la introducción de tecnologías de virtualización de escritorio, puede beneficiarse enormemente de las siguientes ventajas:

- Aplicaciones y escritorios bajo demanda
- Administración centralizada de entornos de trabajo
- Reducción drástica de problemas de software y hardware en los dispositivos terminales
- Mantenimiento del sistema simplificado y seguridad del sistema mejorada
- Más escalabilidad con dispositivos terminales de bajo coste

## **1.2 Características**

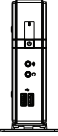

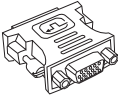
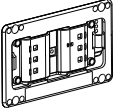



Las características clave de los clientes cero ViewSonic SC-Z55 son:

- Procesador Teradici™ TERA2321 con conjunto de chips de cliente cero de la 2ª generación Teradici™
- Compatibilidad con la solución de virtualización de escritorio VMware®: VMware® View™

## 1.3 Contenido del paquete

Compruebe el contenido del paquete. Asegúrese de que todos los paquetes contienen todos los artículos. Si alguno de estos artículos falta o está dañado, póngase en contacto con su distribuidor inmediatamente.

### ViewSonic SC-Z55

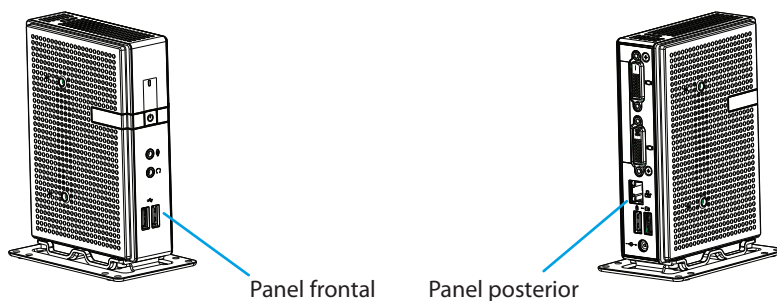
<b>ViewSonic SC-Z55</b>	<b>Adaptador de CA</b>	<b>Adaptador DVI-I a VGA</b>
		
<b>Pedestal (placa VESA)</b>	<b>CD con los controladores</b>	<b>Guía de inicio rápido</b>
		
<b>Folleto de información de cumplimiento de normativas</b>		
		

## 1.4 Vistas externas

### ViewSonic SC-Z55

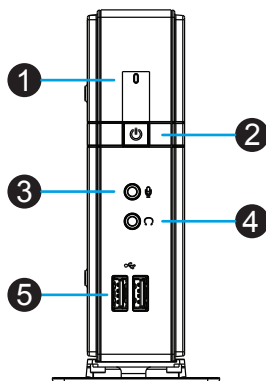
Vista frontal izquierda

Vista posterior derecha



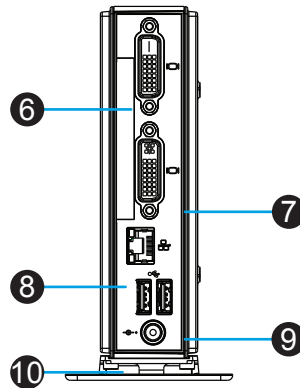
## 1.5 Componentes del panel

### ViewSonic SC-Z55



Panel frontal				
Nº	Componente	Señal	Nombre	Descripción
1			LED de encendido y apagado	Indica el estado de la alimentación.
2			Botón de alimentación	<ul style="list-style-type: none"><li>• Presiónelo para encender el cliente cero.</li><li>• Presiónelo prolongadamente para <b>forzar el apagado</b> del cliente cero.</li></ul>
3			Puerto para micrófono	Permite conectar un micrófono.
4			Puerto para auriculares	Permite conectar un par de auriculares o un sistema de altavoces.
5			Puerto USB	Permite conectar un dispositivo USB.

ViewSonic SC-Z55



Panel posterior				
Nº	Componente del panel	Señal	Nombre del componente	Descripción
6			Puerto DVI-D	Permite conectar un dispositivo de visualización digital de alta calidad como, por ejemplo, un monitor LCD o un proyector digital.
7			Puerto DVI-I	Permite conectar un dispositivo de visualización digital de alta calidad como, por ejemplo, un monitor LCD o un proyector digital.
8			Puerto LAN	Permite conectar una red.
9			Puerto USB	Permite conectar un teclado o ratón.
10			ENTRADA de CC	Permite conectar un adaptador de CA.



**NOTA**

- Su SC-Z55 incluye un adaptador DVI-I a VGA. Si solamente tiene disponible un monitor VGA, utilice el **adaptador DVI-I a VGA** suministrado para conectar dicho monitor al puerto **DVI-I** de su SC-Z55. Para obtener instrucciones detalladas, consulte la sección "2.3 Conexiones" on page 12.

## 1.6 Indicadores LED

Su SC-Z55 cuenta con un LED de encendido y apagado que indica el estado de la alimentación. A continuación se describen los significados de las señales de los LED:

LED	Señal	Significado
LED de encendido y apagado	Apagado	El cliente está apagado.
	Azul	El cliente está encendido.

El puerto LAN de su SC-Z55 tiene dos indicadores LED que muestran el estado de la conexión de la red. A continuación se describen los significados de las señales de los LED:

	LED izquierdo (tasa de transmisión)	LED derecho (actividad de transmisión)	Significado
Señal del LED	Apagado	Apagado	El cliente no está conectado a una red LAN.
	Apagado	Parpadeo en ámbar	El cliente está conectado a una red LAN de 10 Mbps.
	Naranja	Parpadeo en ámbar	El cliente está conectado a una red LAN de 100 Mbps.
	Verde	Parpadeo en ámbar	El cliente está conectado a una red LAN de 1000 Mbps.

# 2

---

## Instalar su SC-Z55

En este capítulo se proporcionan instrucciones detalladas sobre cómo instalar sus clientes cero SC-Z55.

### 2.1 Colocar su SC-Z55

Para instalar su SC-Z55

Paso 1: Quitar el pedestal de su SC-Z55	8
Paso 2: Conocer el pedestal y el kit de montaje VESA para su SC-Z55	9
Paso 3: Guardar los tornillos dentro del soporte	10
Paso 4: Quitar los tornillos del soporte	10
Paso 5: Instalar su SC-Z55	11

### 2.2 Montar el adaptador de CA

Cómo montar el adaptador de CA y su enchufe desmontado	11
--	----

### 2.3 Conexiones

Cómo conectar periféricos y la alimentación para su SC-Z55	12
--	----

## 2.1 Colocar su SC-Z55

Existen dos formas de colocar su SC-Z55:

- Ponerlo (con su pedestal) sobre un escritorio o en el lugar que desee en **posición vertical**.
- Montarlo en la **parte posterior de un monitor** utilizando el kit de montaje VESA.

Para instalar su SC-Z55 en la parte posterior de un monitor, siga los pasos que se indican a continuación:

**Paso 1:** Quitar el pedestal de su SC-Z55

**Paso 2:** Conocer el pedestal y el kit de montaje VESA para su SC-Z55

**Paso 3:** Guardar los tornillos dentro del soporte

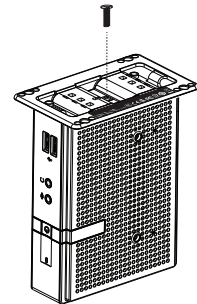
**Paso 4:** Quitar los tornillos del soporte

**Paso 5:** Instalar su SC-Z55

### Paso 1: Quitar el pedestal de su SC-Z55

Para quitar el pedestal de su SC-Z55 siga el procedimiento que se indica a continuación:

1. Coloque su SC-Z55 en una superficie plana con el lado del pedestal hacia arriba.
2. Quite el tornillo que sujeta el pedestal a su SC-Z55.
3. Guarde el tornillo quitado dentro del pedestal. En el **Paso 2** y **3** se proporcionan instrucciones detalladas.



#### NOTA

- Es muy recomendable guardar los tornillos dentro del pedestal cuando no los necesite para evitar que se pierdan.

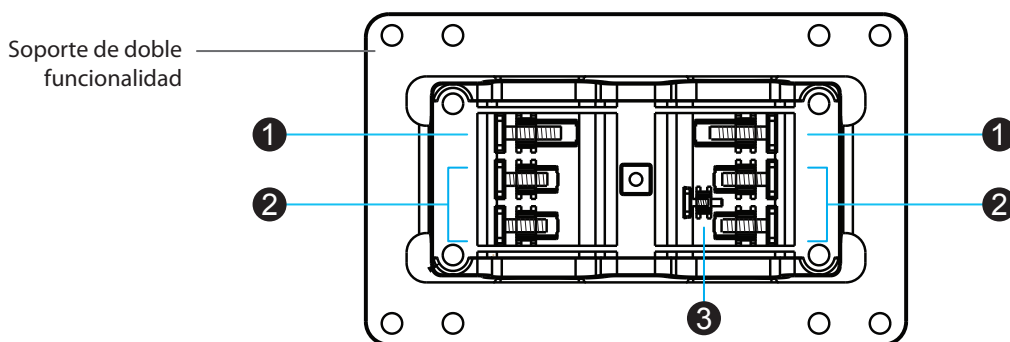


## Paso 2: Conocer el pedestal y el kit de montaje VESA para su SC-Z55

El pedestal de su SC-Z55 tiene una doble funcionalidad: se puede utilizar como pedestal o como kit de montaje VESA. Todos los tornillos de tipo diferente suministrados con el pedestal y el kit de montaje VESA se pueden guardar dentro del soporte principal cuando no se necesitan.

### Tornillos guardados dentro del soporte

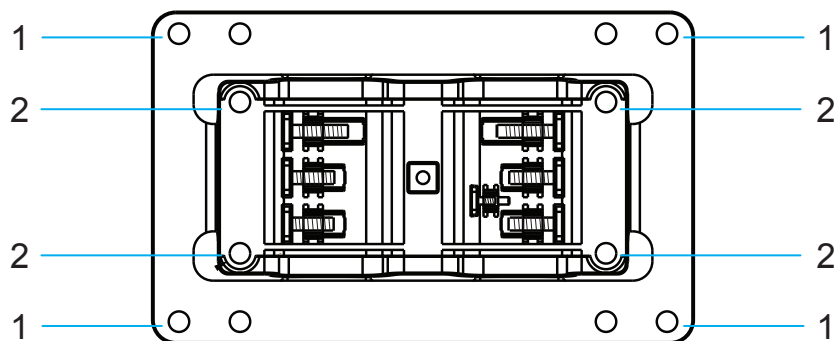
En la siguiente figura se muestran diferentes tipos de tornillos guardados dentro del soporte principal.



Tipo de tornillo	Número	Descripción
1	2	Tornillos de tamaño más grande utilizados para fijar el soporte a un monitor como montaje VESA si los tornillos de tamaño medio no pueden sujetar firmemente el soporte y su SC-Z55 al monitor.
2	4	Tornillos de tamaño medio utilizados para fijar el soporte a su SC-Z55 y a un monitor cuando se utiliza el soporte como montaje VESA.
3	1	Tornillo de tamaño más pequeño utilizado para fijar el soporte a su SC-Z55 como pedestal.

### Orificios de montaje del soporte

Consulte la figura y las descripciones siguientes para obtener información sobre los orificios del montaje VESA en el soporte.



Orificio de montaje	Descripción
1	Orificios de montaje VESA utilizados para fijar el soporte a un monitor (solo se utilizarán dos de ellos).
2	Orificios de montaje VESA utilizados para fijar el soporte a su SC-Z55 (solo se utilizarán dos de ellos).

### Paso 3: Guardar los tornillos dentro del soporte

Para guardar los tornillos dentro del soporte, lleve a cabo el siguiente procedimiento:



#### NOTA

- Es muy recomendable guardar los tornillos dentro del soporte cuando no los necesite para evitar que se pierdan.

1. Coloque una hoja de papel o un trozo de tela sobre una superficie plana y, a continuación, coloque el soporte en dicho papel o tela con el lado de almacenamiento de tornillos hacia arriba.
2. Coloque el tornillo en su espacio de almacenamiento y empujelo hacia adentro con el dedo hasta que quede encajado en su lugar (escuchará un clic). Para el tornillo de tamaño más pequeño, utilice la punta de un destornillador en lugar de empujar dicho tornillo.



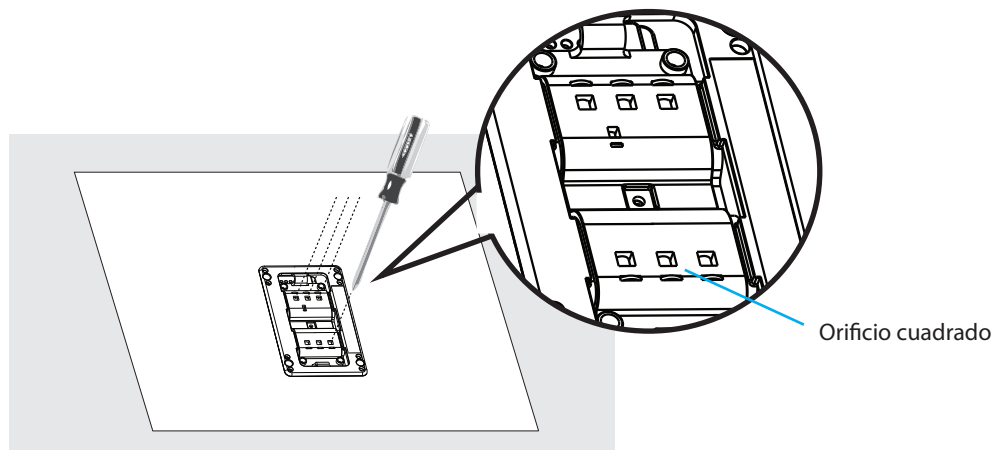
#### NOTA

- Consulte la figura y las descripciones de la sección "Paso 2: Conocer el pedestal y el kit de montaje VESA para su SC-Z55" para obtener información sobre el espacio de almacenamiento correcto de cada tornillo.

### Paso 4: Quitar los tornillos del soporte

Para quitar los tornillos guardados dentro del soporte, lleve a cabo el siguiente procedimiento:

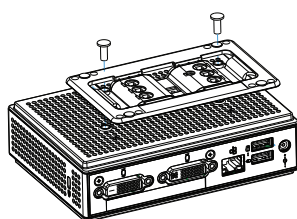
1. Coloque una hoja de papel o un trozo de tela sobre una superficie plana y, a continuación, coloque el soporte en dicho papel o tela con el lado de almacenamiento de tornillos hacia abajo.
2. Inserte la punta de un destornillador en los orificios cuadrados para quitar los tornillos que desee del soporte.



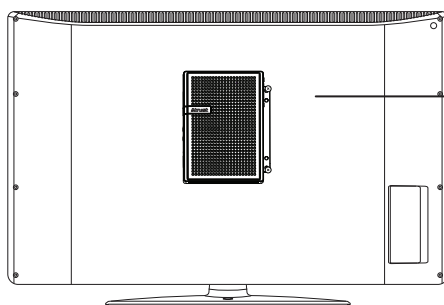
## Paso 5: Instalar su SC-Z55

Para instalar su SC-Z55 en la parte posterior de un monitor, siga los pasos que se indican a continuación:

1. Consulte el **Paso 2** y **Paso 4** para preparar los tornillos necesarios para instalar su SC-Z55.
  - Necesitará dos (2) tornillos de tipo **2** para fijar el soporte a su SC-Z55.
  - Necesitará dos (2) tornillos de tipo **1** o **2** para fijar el soporte al monitor.
2. Coloque su SC-Z55 en una superficie plana con el lado del orificio de montaje VESA hacia arriba.
3. Consulte el **Paso 2** para elegir dos de los cuatro orificios del montaje VESA del soporte para alinearlos con dos orificios de montaje de su SC-Z55 de forma que el soporte sobresalga y esté más cerca del panel posterior que del panel frontal, tal y como se muestra a continuación. Seguidamente, fije el soporte a su SC-Z55 con dos (2) tornillos de tipo **2**.



4. Alinee los orificios de montaje del soporte con los de la parte posterior del monitor y, a continuación, fije dicho soporte a este monitor con dos (2) tornillos de tipo **2** o **1**. Asegúrese de que su SC-Z55 se encuentra en el centro del monitor y que el panel posterior de su SC-Z55 está orientado hacia el lado derecho tal y como se muestra a continuación.

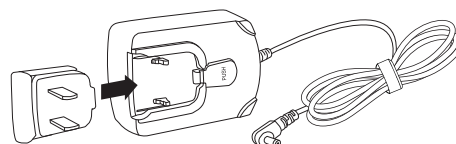


Coloque el panel posterior de su SC-Z55 orientado hacia la derecha.

## 2.2 Montar el adaptador de CA

Para montar el adaptador de CA para su SC-Z55 siga el procedimiento que se indica a continuación:

1. Desempaquete el cliente cero y saque el adaptador de CA y su enchufe desmontado.
2. Enchufe el adaptador de CA hasta que quede colocado en su lugar (escuchará un clic).



### NOTA

- El enchufe suministrado puede variar en función de la zona.

## 2.3 Conexiones

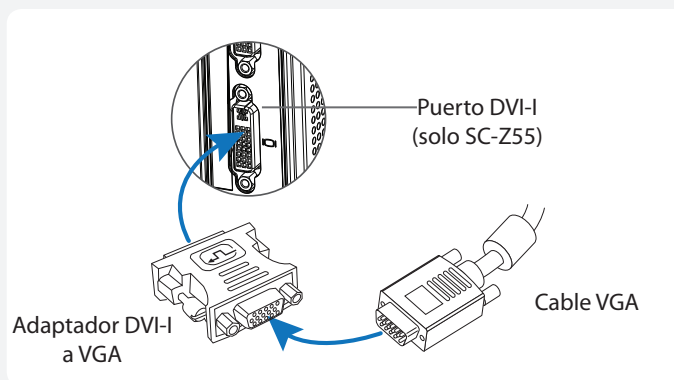
Para realizar conexiones para su SC-Z55, realice el siguiente procedimiento:

1. Conecte su SC-Z55 a la red local con un cable Ethernet.
2. Conecte un teclado y ratón a su SC-Z55.
3. Conecte y **encienda** los monitores.



### NOTA

- Para su SC-Z55, si solo hay disponible un monitor VGA, utilice el adaptador DVI-I a VGA suministrado para conectar su SC-Z55 y el monitor.



- Tenga en cuenta que es necesario conectar y encender los monitores **antes** de proporcionar energía al cliente cero. De lo contrario, el cliente puede que no sea capaz de establecer una resolución apropiada para los monitores.

4. Conecte su SC-Z55 a una toma de corriente eléctrica utilizando el adaptador de alimentación incluido en el paquete.



### NOTA

- Para obtener instrucciones detalladas sobre cómo montar el adaptador de CA suministrado, consulte la sección "2.2 Montar el adaptador de CA" on page 11.

5. Si es necesario, conecte otros periféricos para su SC-Z55.

Manual del cliente cero, actualización de firmware PCoIP y software de la consola de administración PCoIP:

1. Visite el sitio Web de ViewSonic en [www.viewsonic.com](http://www.viewsonic.com) para descargar la guía del usuario del cliente cero y las actualizaciones de firmware de PCoIP.
2. La versión más reciente del "Software de la consola de administración PCoIP" se puede descargar gratuitamente del sitio Web de Teradici. Simplemente tendrá que crear una cuenta primero y aceptar el Contrato de licencia para el usuario final (CLUF) antes de realizar la descarga:  
<http://techsupport.teradici.com/ics/support/default.asp?deptID=15164>

# Especificaciones

## Cliente cero ViewSonic SC-Z55

Procesador	Teradici TERA2321
Memoria	512 MB
Resoluciones	Dos puertos DVI para una pantalla: Hasta 2560 x 1600, se necesita un cable en Y DVI a DVI Y dual (opcional) Un puerto DVI para una pantalla: Hasta 1920 x 1200
Interfaces de E/S	Frontal: 2 x USB 2.0 1 x Micrófono Posterior: 2 x USB 2.0 1 x DVI-I 1 x ENTRADA DE CC 1 x Auriculares 1 x RJ-45 1 x DVI-D
Conexión en red	1 x Ethernet 10/100/1000Mb
Alimentación	Entrada de alimentación de CC: 5 VCC, 3 A Adaptador de alimentación externo: 100-240 VCA, 50/60 Hz y 0,5 A
Protocolos admitidos	VMware PCoIP
Seguridad	1 x Ranura de bloqueo Kensington
Soporte / Pedestal	Kit de montaje VESA / Pedestal, 68 (AN) x 10 (AL) x 111 (FO) mm
Dimensiones	39,5 (AN) x 143 (AL) x 103 (FO) mm
Peso neto	0,52 kgs (1,15 lbs)
Condiciones medioambientales	Temperatura de funcionamiento: 0 °C ~ 40 °C Temperatura de no funcionamiento: -30 °C ~ 60 °C Humedad de funcionamiento (HR): 10% ~ 90% (sin condensación) Humedad de no funcionamiento (HR): 5% ~ 95%

## Información adicional

### Servicio de atención al cliente

Para obtener asistencia técnica o para reparar el equipo, consulte la tabla siguiente o póngase en contacto con el distribuidor.

**NOTA:** necesitará el número de serie del producto.

País/Región	Sitio Web	Teléfono	Correo electrónico
España	<a href="http://www.viewsoniceurope.com/es/">www.viewsoniceurope.com/es/</a>	<a href="http://www.viewsoniceurope.com/es/support/call-desk/">www.viewsoniceurope.com/es/support/call-desk/</a>	service_es@viewsoniceurope.com
Latinoamérica (México)	<a href="http://www.viewsonic.com/la/">www.viewsonic.com/la/</a>	001-8882328722	soporte@viewsonic.com

Renta y Datos, 29 SUR 721, COL. LA PAZ, 72160 PUEBLA, PUE. Tel: 01.222.891.55.77 CON 10 LINEAS  
Electroser, Av Reforma No. 403Gx39 y 41, 97000 Mérida, Yucatán. Tel: 01.999.925.19.16  
Other places please refer to <http://www.viewsonic.com/la/soporte/index.htm#Mexico>

# Garantía limitada

## ViewSonic® Zero Client

### Cobertura de la garantía:

ViewSonic garantiza que sus productos no tendrán defectos de materiales ni de fabricación durante el período de garantía. Si algún producto presenta alguno de estos defectos durante el período de garantía, ViewSonic decidirá si repara o sustituye el producto por otro similar. Los productos o las piezas sustituidos pueden incluir componentes o piezas reparadas o recicladas.

### Duración de la garantía:

Los productos de la solución de servidor MultiClient™ de ViewSonic poseen una garantía de (1) año a partir de la adquisición de piezas y mano de obra por parte del primer consumidor.

El usuario es responsable de realizar copias de seguridad de los datos antes de devolver la unidad al servicio técnico. ViewSonic no se hace responsable de ninguna pérdida de datos.

### Destinatario de la garantía:

Esta garantía sólo es válida para el primer comprador de este producto.

### La garantía no cubre:

1. Cualquier producto cuyo número de serie haya sido manipulado, modificado o eliminado.
2. Cualquier daño, deterioro o funcionamiento incorrecto causado por:
  - a. Accidente, utilización incorrecta, negligencia, incendio, inundación, rayo o cualquier desastre natural, modificación sin autorización del producto o por no seguir las instrucciones proporcionadas con el producto.
  - b. Cualquier daño en el producto debido al transporte.
  - c. Traslado o instalación del producto.
  - d. Causas externas al producto, como fluctuaciones o fallas eléctricas.
  - e. El uso de suministros o piezas que no cumplen las especificaciones de ViewSonic.
  - f. Desgaste y deterioro normales.
  - g. Cualquier causa no relacionada con defectos del producto.
3. Cualquier producto que muestre una condición comúnmente conocida como "imagen quemada" lo que resulta cuando una imagen estática es mostrada por un periodo largo de tiempo.
4. Cargos por servicio de desinstalación, instalación, transporte en envío, seguro y configuración.

### Cómo obtener asistencia:

1. Para obtener información sobre cómo recibir asistencia cubierta en la garantía, póngase en contacto con el Servicio de atención al cliente de ViewSonic (por favor, consulte la página de Atención al Cliente). Tendrá que proporcionar el número de serie del producto.
2. Para recibir la asistencia cubierta por la garantía, tendrá que proporcionar (a) el recibo con la fecha de compra original, (b) su nombre, (c) dirección, (d) descripción del problema y (e) el número de serie del producto.
3. Lleve o envíe (con todos los gastos pagados) el producto en su embalaje original a un centro de asistencia de ViewSonic autorizado o a ViewSonic.
4. Para obtener el nombre del centro de asistencia de ViewSonic más cercano, póngase en contacto con ViewSonic.

### Límite de las garantías implícitas:

No existe ninguna garantía, expresa o implícita, aparte de la descrita en este documento, incluida la garantía implícita de comerciabilidad o adecuación a un fin concreto.

**Exclusión de daños:**

La responsabilidad de viewsonic se limita al coste de la reparación o sustitución del producto. Viewsonic no se hace responsable de:

1. Daños a otras pertenencias causados por defectos del producto, inconvenientes, pérdida de uso del producto, de tiempo, de beneficios, de oportunidades comerciales, de fondo de comercio, interferencia en relaciones comerciales u otras pérdidas comerciales, incluso si existe el conocimiento de la posibilidad de dichos daños.
2. Cualquier daño, ya sea fortuito, resultante o de cualquier tipo.
3. Cualquier reclamación al usuario por terceros.
4. Reparación o intento de reparación por parte de personal no autorizado por ViewSonic.

**Alcance de las legislaciones estatales:**

Esta garantía proporciona derechos legales concretos y también dispone de otros derechos que pueden variar según el estado. En algunos estados está prohibida la limitación de las garantías implícitas y/o la exclusión de daños fortuitos o resultantes, por lo que es posible que no se apliquen las limitaciones y exclusiones anteriores.

**Ventas fuera de EE.UU. y de Canadá:**

Para obtener información y asistencia sobre los productos de ViewSonic que se venden fuera de EE.UU. y de Canadá, póngase en contacto con ViewSonic o con el distribuidor local de ViewSonic.

El período de garantía para este producto en la China continental (excluido Hong Kong, Macao y Taiwán) está sujeto a los términos y condiciones de la Tarjeta de garantía de mantenimiento.

Para usuarios de Europa y Rusia, los detalles completos de la garantía del producto están disponibles en [www.viewsoniceurope.com](http://www.viewsoniceurope.com) dentro de la sección Garantía, debajo del título Soporte.





**ViewSonic®**