

ViewSonic®



Pro8600 DLP Projektori Käyttöopas

Model No. VS14805

Hyväksyntä

FCC-lausunto

Tämä laite täyttää FCC-määräysten osan 15 vaatimukset. Käyttö on alistettu seuraavalle kahdelle ehdolle: (1) tämä laite ei voi aiheuttaa haitallisia häiriöitä, ja (2) tämän laitteen täytyy hyväksyä minkä tahansa vastaanotetun häiriön, mukaanlukien häiriön, joka voi aiheuttaa ei-halutun toiminnon.

Tämä laite on testattu ja todettu olevan FCC:n sääntöjen kohdan 15 digitaalilaitteiden luokituksen B mukainen. Nämä rajat on suunniteltu antamaan kotikäytössä riittävän suojan vahingollisia sivuvaikutuksia vastaan. Tämä laite tuottaa, käyttää ja voi säteillä radiotaajuista energiaa ja jos sitä ei ole asennettu tai käytetä ohjeiden mukaisesti, se voi aiheuttaa häiriöitä radioliikenteeseen. Ei ole kuitenkaan takeita siitä ettei yksittäisessä asennuksessa esiintyisi häiriöitä. Jos laite aiheuttaa häiriöitä radio- tai tv-lähetyksiin, ne voidaan varmistaa kytkemällä laite pois päältä ja takaisin päälle. Häiriöiden poistamiseksi suositellaan seuraavia toimenpiteitä:

- Vaihda vastaanottimen antennin asentoa ja paikkaa.
- Siirrä laite kauemmaksi vastaanottimesta.
- Liitä laite pistorasiaan, joka kuuluu eri piiriin kuin vastaanottimen pistorasia.
- Ota yhteyttä myyjään tai kokeneeseen radio/TV-asentajaan.

Varoitus: Sinua varoitetaan, että muutokset tai muunnelmat, joita yhdenmukaisuudesta vastaava osapuoli ei nimenomaisesti ole hyväksynyt, voivat mitätöidä valtuutesi käyttöä laitteistoa.

Kanadaa varten

CAN ICES-3 (B)/NMB-3(B)

CE-yhdenmukaisuus eurooppalaisia maita varten



Tämä laite on sähkömagneettista yhteensopivuutta (EMC) koskevan direktiivin 2004/108/EC ja matalajännittdirektiivin 2006/95/EC mukainen.

Seuraava koskee vain Euroopan Unionin (EU) jäsenmaita:

Oikealla näkyvä tunnus vastaa sähkö- ja elektroniikkalaiteromun jätehuoltoa (WEEE) koskevaa direktiiviä 2002/96/EY.

Tällä tunnuksella merkityjä laitteita ei saa hävittää talousjätteiden mukana vaan ne on vietävä hävitettäväksi paikkakunnalla olevaan keräys- tai palautuspisteeseen paikallisten säädösten mukaisesti.

Jos laitteen paristoissa, akuissa tai nappiparistoissa on kemiallinen symboli Hg, Cd, tai Pb, se tarkoittaa, että pariston raskasmetallisisältö on yli 0,0005 % elohopeaa tai yli 0,002 % kadmiumia tai yli 0,004 % lyijyä.



Tärkeitä turvaohjeita

1. Lue nämä ohjeet.
2. Säilytä nämä ohjeet.
3. Ota huomioon kaikki varoitukset.
4. Noudata kaikkia ohjeita.
5. Älä käytä laitetta veden lähellä. Varoitus: Tulipalon tai sähköiskun vaaran vähentämiseksi älä altista tätä laitetta sateelle tai kosteudelle.
6. Puhdistetaan vain kuivalla kankaalla.
7. Älä tuki ilma-aukkoja. Asenna valmistajan ohjeiden mukaisesti.
8. Älä asenna laitetta lähelle lämpölähteitä kuten esimerkiksi lämpöpatteria, lämpörekisteriä tai uunia sekä muita laitteita (kaiuttimet mukaanlukien) jotka tuottavat lämpöä.
9. Älä jätä huomiotta polarisoidun tai maadoitetun pistokkeen turvarakennetta. Polarisoidussa pistokkeessa on kaksi terää joista toinen on leveämpi. Maadoitettussa pistokkeessa on kaksi terää ja kolmas pistoke, joka on maadoitusta varten. Leveä terä ja kolmas piikki on turvatae. Jos pistoke ei sovi sähkörasiaasi, ota yhteyttä sähkömieheen, joka vaihtaa sähkörasian pistokkeeseen sopivaksi.
10. Varmista että virtajohdon yli ei kävellä tai ettei sitä puristeta varsinkaan pistoke- ja liitinkohdista, sekä laitteesta ulostulevista kohdista. Varmista että virtalähde on lähellä laitetta helposti saavutettavissa.
11. Käytä ainoastaan valmistajan määrittelemiä liitännäisiä/apulaitteita.
12. Käytä ainoastaan rattaiden, jalustan, kolmijalan, kannattimen tai pöydän kanssa, joka on valmistajan määrittelemä. Käyttäessäsi rattaita, ole varovainen liikuteltaessa laite/ratasyhdistelmää, jotta vältyisit vahingolta sen kaatuessa.
13. Irroita laitteen virtajohto, jos et käytä sitä pitkään aikaan.
14. Ota yhteyttä ainoastaan valtuutettuun huoltoon. Sinun tulee ottaa yhteyttä huoltoon, jos laite vahingoittuu esimerkiksi virtajohto tai pistoke vahingoittuu, nestettä kaatuu laitteen päälle tai tavaroita kaatuu laitteeseen, laite joutuu sateeseen tai kostuu, ei toimi normaalisti tai putoaa.



Selvitys RoHS2-yhteensopivuudesta

Tämä tuote on suunniteltu sekä valmistettu Euroopan parlamentin ja neuvoston 2011/65/EU-direktiivin mukaan koskien tiettyjen myrkyllisten aineiden käytön rajoittamista sähkö- ja elektroniikkalaitteistossa (RoHS2-direktiivi) ja se täyttää Euroopan Teknisen komission (TAC) asettamat enimmäipitoisuudet alla olevan kaavion mukaan:

Aine	Ehdotettu enimmäispitoisuus	Todellinen pitoisuus
Lyijy (Pb)	0,1%	< 0,1%
Elohope (Hg)	0,1%	< 0,1%
Kadmium (Cd)	0,01%	< 0,01%
Kuudenarvoinen kromi (Cr ⁶⁺)	0,1%	< 0,1%
Polybromibifenyyl (PBB)	0,1%	< 0,1%
Polybromidifenyylieetteri (PBDE)	0,1%	< 0,1%

Tietyt komponentit ovat vapautettuja yllä olevan listan pitoisuuksista RoHS2-direktiivin liitteen III mukaisesti.

Esimerkkejä tällaisista vapautetuista komponenteista ovat:

1. Elohopean määrä kylmäkatodiloisteputkissa ja ulkoelektrodiloisteputkissa (CCFL ja EEFL) erikoistarkoituksiin eivät ylitä arvoja (lamppua kohti):
 - (1) Lyhyt pituus (≤ 500 mm): maksimi 3,5 mg lamppua kohti.
 - (2) Keskivälin pituus (> 500 mm ja ≤ 1.500 mm): maksimi 5 mg lamppua kohti.
 - (3) Pitkä pituus (> 1.500 mm): maksimi 13 mg lamppua kohti.
2. Lyijy katodisädeputkien lasissa.
3. Lyijyn määrä lasisissa loisteputkissa ei ylitä 0,2 % painosta.
4. Lyijy alumiinin seososana sisältää painosta enintään 0,4 %.
5. Kupari seososana sisältää painosta enintään 4 %.
6. Lyijy korkea sulamislämpötila -tyyppisissä juotteissa (eli lyijypohjaisissa seoksissa, jotka sisältävät 85 % painosta tai enemmän lyijyä).
7. Sähkö- ja elektroniikkaosat, jotka sisältävät lyijyä lasissa tai keramiikassa muussa kuin eristävässä keramiikassa kondensaattoreissa, esim. pietsoelektronisissa laitteissa tai lasi- tai keramiikkamatriisiyhdisteissä.

Copyright-tiedot

Copyright © ViewSonic® Corporation, 2013. Kaikki oikeudet pidätetään. Macintosh ja Power Macintosh ovat Apple Inc:n rekisteröityjä tavaramerkkejä. Microsoft, Windows, Windows NT ja Windows logo ovat Microsoft Corporationin rekisteröityjä tavaramerkkejä Yhdysvalloissa ja muissa maissa. ViewSonic, kolmen linnun logo, OnView, ViewMatch ja ViewMeter ovat ViewSonic Corporationin rekisteröityjä tavaramerkkejä. VESA on Video Electronics Standards Associationin rekisteröity tavaramerkki. DPMS ja DDC ovat VESA:n tavaramerkkejä. PS/2, VGA ja XGA ovat International Business Machines Corporationin rekisteröityjä tavaramerkkejä. Vastuuvapauslauseke: ViewSonic Corporation ei ole vastuussa tämän oppaan teknisistä tai painovirheistä tai puutteista eikä satunnaisista tai välillisistä vahingoista, jotka johtuvat tämän materiaalin toimittamisesta tai tämän tuotteen toimivuudesta tai käytöstä. Jatkuvan tuotekehittelyn johdosta ViewSonic Corporation pidättää oikeuden muuttaa tuotteen teknisiä tietoja ilman eri ilmoitusta. Tämän asiakirjan sisältämiin tietoihin voidaan tehdä muutoksia ilman eri ilmoitusta. Tämän asiakirjan osia ei saa kopioida, jäljentää tai välittää millään tavalla mihinkään tarkoitukseen ilman ViewSonic Corporationin etukäteen antamaa kirjallista lupaa.

Tuotteen rekisteröinti

Mahdollisiin tuotteen tulevaisuuden tarpeisiin varautuaksesi ja vastaanottaaksesi lisätuotetietoja, kun niitä on saatavilla, siirry aluettasi vastaavaan osaan ViewSonicin web-sivustolla ja rekisteröi tuotteesi verkossa. ViewSonic CD-levy tarjoaa myös mahdollisuuden tulostaa tuotteen rekisteröintilomakkeen. Kun olet täyttänyt lomakkeen, lähetä se postitse tai faksaa se asiaankuuluvalla ViewSonic-toimistolle. Rekisteröintilomake sijaitsee hakemistossa “:\CD\Registration”. Tuotteen rekisteröinti antaa sinulle parhaat valmiudet tulevaisuuden asiakaspalvelutarpeiden täyttämiseen. Tulosta tämä käyttöopas ja täytä tiedot “Omaa arkistoa varten”-osaan. LCD-näytön sarjanumero sijaitsee näytön takana. Katso lisätietoja tämän käyttöoppaan “Asiakastuki”-osasta.

Rekisteritiedot

Tuotteen nimi:	Pro8600 ViewSonic DLP Projector
Mallinumero:	VS14805
Asiakirjan numero:	Pro8600_UG_FIN Rev. 1B 05-15-13
Sarjanumero:	_____
Ostopäivä:	_____

Tuotteen hävittäminen sen elinkaaren lopussa

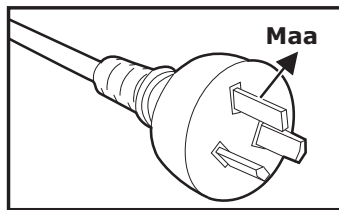
Tämän tuotteen lamppu sisältää elohopeaa, joka voi olla vaarallista sinulle ja ympäristölle. Käsittele sitä varoen ja hävitä paikallisten tai alueellisten säädösten mukaisesti.

ViewSonic kunnioittaa ympäristöä ja on sitoutunut työskentelemään ja elämään vihreästi. Kiitos, kun osallistut älykkäämpään, vihreämpään tietojenkäsittelyyn. Katso lisätietoja ViewSonicin web-sivustolta.

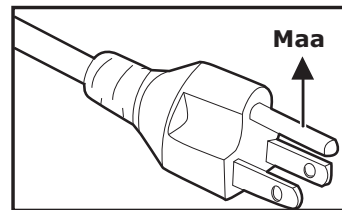
Yhdysvallat ja Kanada: <http://www.viewsonic.com/company/green/recycle-program/>
Eurooppa: <http://www.viewsoniceurope.com/uk/support/recycling-information/>
Taiwan: <http://recycle.epa.gov.tw/recycle/index2.aspx>

Huomautuksia virtajohtosta

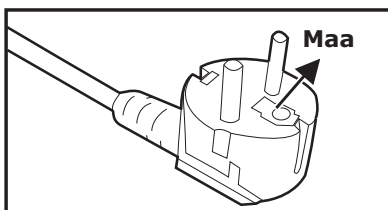
Virtajohtoon on täytettävä niiden maiden vaatimukset, joissa projektoria käytetään. Vahvista virtapistokkeen tyyppi seuraavista kuvista ja varmista, että käytät oikeaa virtajohtoa. Jos mukana tullut virtajohto ei sovi pistorasiaan, ota yhteyttä jälleenmyyjään. Projektorissa on maadoitettu virtapistoke. Varmista, että pistorasia vastaa pistoketta. Älä kierrä maadoitetun pistokkeen turvatarkoitusta. Suosittelemme, että käytät myös videolähdelaitetta, joka on varustettu maadoitetulla virtapistokkeella, jotta välttyisit jännitevaihteluista johtuvilta signaalihäiriöiltä.



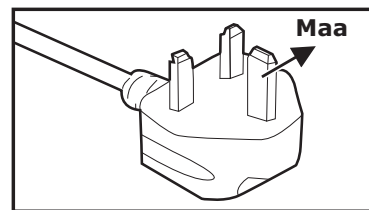
Australialle ja
manner-Kiinalle



USA:lle ja Kanadalle



Manner-Euroopalle



Yhdistyneelle
kuningaskunnalle

SISÄLTÖ

Johdanto	1
Projektorin ominaisuudet	1
Pakkauksen sisältö	2
Projektorin yleiskatsaus	3
Tuotteen käyttö	5
Ohjauspaneeli	5
Liitäntäportit	6
Kaukosäädin	8
Paristojen asennus	11
Kaukosäätimen käyttö	12
Liitäntä	13
Tietokoneen tai näytön liittäminen	14
Videolähdelaiteiden liittäminen	15
Toimenpide	18
Virran kytkeminen päälle/pois päältä	18
Projektorin korkeuden säätäminen	19
Projektorin zoomin ja tarkennuksen asettaminen	19
Projektion kuvakoon asettaminen	20
Ohjausnäppäinten lukitus	21
Oman alkunäytön luominen	21
Esityksen ajastimen asettaminen	22
Valikon käyttö	23
Projektorin ohjaus LAN-verkossa	34
Projektorin ohjaus web-selaimen kautta	37
Kuvien näyttäminen vsPresenter'in kautta	42
Kuvien näyttäminen USB-tallennuslaitteella	46
Huolto	50
Linssin puhdistaminen	50
Projektorin kotelon puhdistaminen	50
Suodatinkannen puhdistaminen	50
Lampun vaihtaminen	51
Tekniset tiedot	53
Mitat	54
Kattoon asennus	54
Liite	55
Merkkivalojen viestit	55
Yhteensopivuustilat	56
Vianmääritys	57
RS-232-komennot ja -määritykset	58
Infrapunahallintakoodi	60

Johdanto

Projektorin ominaisuudet

Projektorissa yhdistyvät tehokas optisen laitteen projisointi ja käyttäjäystävällinen suunnittelu erittäin luotettavan ja helpon käytön mahdollistamiseksi.

Projektorissa ovat seuraavat ominaisuudet:

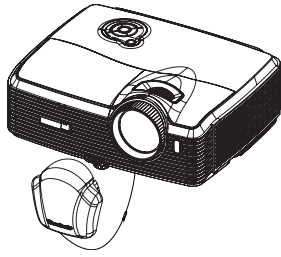
- Yksisiruinen 0,7" Texas Instruments DLP® -teknologia
- XGA (1 024 x 768 pikseliä)
- Automaattinen kuvakoon muuttaminen (autosynkronointi) täydelle 1600 x 1200 -ruudulle ja skaalaavan pakkauksen yhteensopivuus VGA-, SVGA-, XGA- ja SXGA-tarkkuuksille.
- Yhteensopivuus Macintosh®-tietokoneiden kanssa
- Yhteensopivuus NTSC:n, PAL:n, SECAM:in ja HDTV:n kanssa
- D-Sub 15-nast. liitäntä analogiseen videoliitettävyyteen
- Käyttäjäystävällinen, monikielinen ruutunäyttö
- Parannettu elektroninen trapetsiväärityksen korjaus
- RS-232-liitin sarjaohjausta varten
- HDMI-yhteensopivuus
- PLink™ -yhteensopiva
- LAN-asetukset mahdollistaen projektorin hallinnan etätietokoneelta
- LAN-näyttö 4-1 (maksimi 4 PC/ NB -näyttö 1 projektorille)
- LAN-näyttö 1-M käytettävissä (1 tietokone/kannettava voi näyttää samanaikaisesti enintään 8 projektorilla)
- USB-näyttö tukee tietokoneen liittämistä USB mini-B -tyypin kautta A-tyypin kaapeliin
- Tukee USB flash -asemaa JPEG-esitystä varten
- Alle 0,5 W virrankulutus valmiustilassa

Huomautus

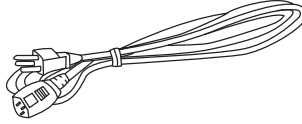
- ***Tassa kasikirjassa olevat tiedot voivat muuttua ilmoittamatta.***
- ***Koko tämän asiakirjan tai minkään tämän asiakirjan osan jäljentäminen, siirtäminen tai kopioiminen ei ole sallittua ilman ilmaistua kirjallista suostumusta.***

Pakkauksen sisältö

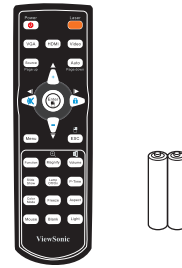
Kun avaat projektorin pakkauksen, varmista, että sinulla on kaikki nämä komponentit:



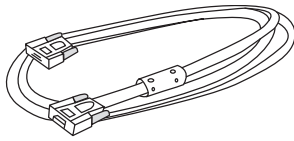
Projektori linssinsuojuksen kanssa



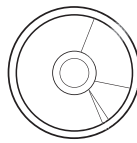
AC-virtajohto



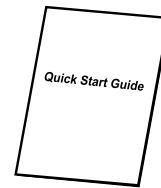
Kaukosäädin (IR) ja paristot



VGA-kaapeli
(D-SUB:ista D-SUB:iin)

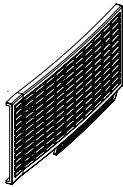


ViewSonic DVD Wizard
(ohjattu toiminto)

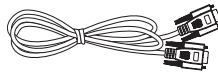


Pikakäynnistysopas

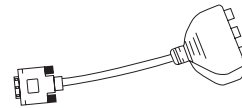
Valinnaiset lisävarusteet



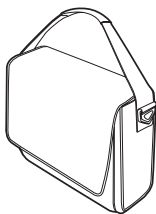
Suodattimen kansi



RS232-kaapeli



RGB komponenttiadapteriin



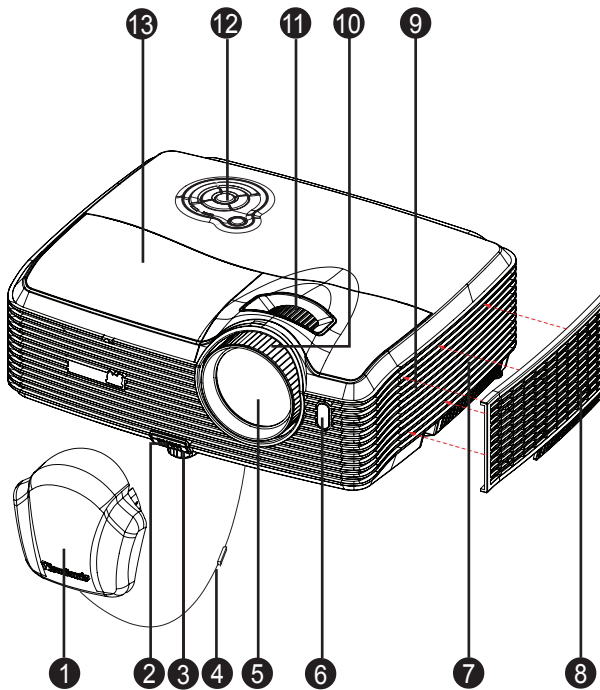
Projektorin kuljetuslaukku

Huomautus

- **Ota valittomasti yhteyttä jälleenmyyjäsi, jos mikään tarvikkeista puuttuu, näyttää vaurioituneelta, tai jos yksikkö ei toimi.**
- **Sailytä alkuperäinen kuljetuskartonki ja pakkausmateriaali; ne osoittautuvat hyödyllisiksi aina kun kuljetat laitettasi. Saadaksesi täyden turvan laitteellesi, pakkaa se samalla tavalla kuin se on pakattu tehtaassa.**

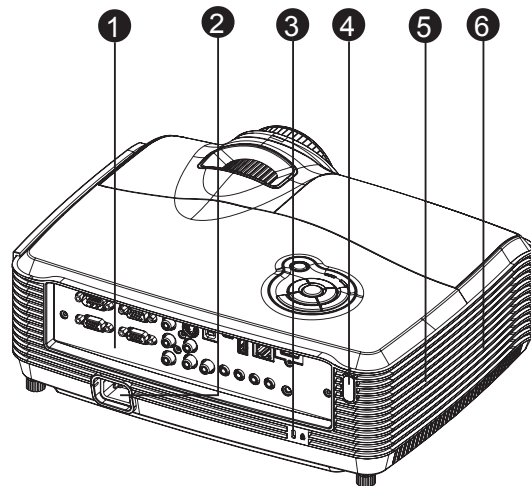
Projektorin yleiskatsaus

Näkymä edestä



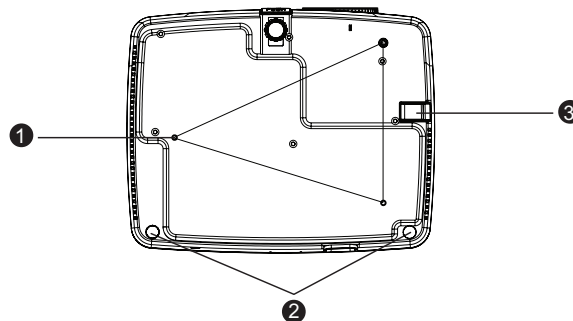
- | | |
|------------------------------|---|
| 1. Linssinsuojus | 2. Nostopainike |
| 3. Nostojalka | 4. Linssinsuojuksen hihna |
| 5. Projektiolinssi | 6. Edessä oleva kaukosäätimen infra-puna-anturi |
| 7. Tuuletusaukot (ilmanotto) | 8. Suodattimen kansi |
| 9. Kaiutin | 10. Tarkennusrenkas |
| 11. Zoomausrenkas | 12. Ohjauspaneeli |
| 13. Lampun suoja | |

Näkymä takaa



- | | |
|---------------------|--|
| 1. Liitäntäportit | 2. AC-Virtapistoke |
| 3. Kensington-lukko | 4. Takana oleva kaukosäätimen infrapuna-anturi |
| 5. Kaiutin | 6. Tuuletusaukot (ilmanpoisto) |

Näkymä alta



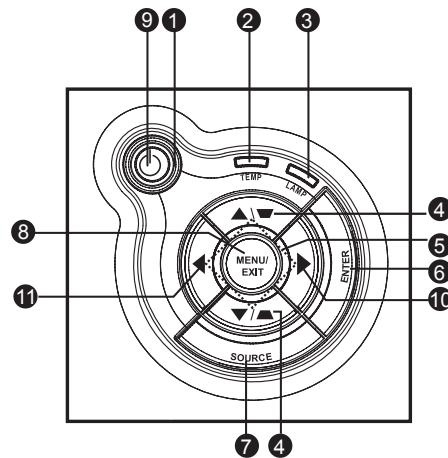
- | | |
|-------------------------------|----------------------------|
| 1. Kattokiinnitysreiät (M4*8) | 2. Kallistuksen säätöjalka |
| 3. Turvapalkki | |

Huomautus

- *Tata projektoria voidaan käyttää kattokiinnikkeen kanssa. Kattokiinnike ei sisällä pakkaukseen.*
- *Jos haluat lisätietoja projektorin kiinnittämisestä kattoon, ota yhteyttä myyjään.*

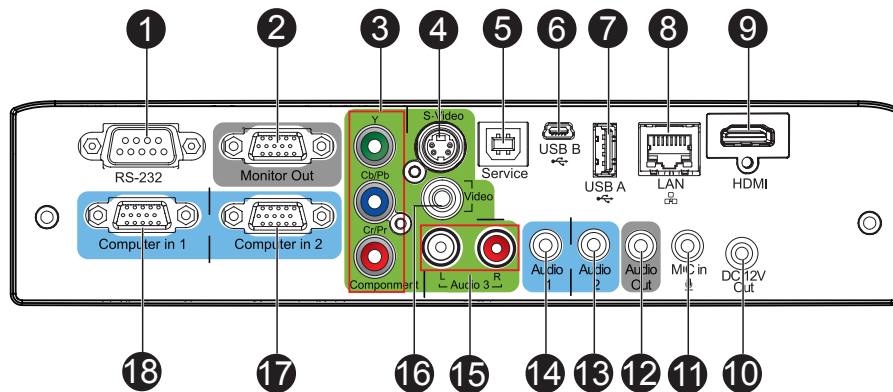
Tuotteen käyttö

Ohjauspaneeli



1. **🔌 Virta (Virran LED-merkkivalo)**
Katso "Merkkivalojen viestit".
2. **Lämpötila (Lämpötilan LED-merkkivalo)**
Katso "Merkkivalojen viestit".
3. **Lamppu (Lampun LED-merkkivalo)**
Katso "Merkkivalojen viestit".
4. **Trapetsikorjaus/Nuolinäppäimet (▲ /Ylös, ▼ /Alas)**
Korjaa manuaalisesti projektion kulman aiheuttamaa vääristymistä.
5. **Neljä suuntapainiketta**
Valitse kohteita tai säädä valintoja neljällä suuntapainikkeella.
6. **SYÖTÄ**
Siirry alivalikkoon tai vahvista valikon valinta.
7. **LÄHDE**
Näytä lähteen valintapalkki.
8. **VALIKKO/LOPETA**
Tuo ruutunäyttövalikot esiin tai sulkee ne.
9. **🔌 Virta**
Kytke projektori päälle tai pois.
10. **▶ Oikea/Paneelinäppäin**
Aktivoi paneelinäppäimen lukitus.
11. **◀ Vasen/Tyhjä**
Piilota näytön kuva.

Liitäntäportit



1. RS-232

Kun käytät projektoria tietokoneen välityksellä, liitä tämä tietokoneen ohjaavan tietokoneen RS-232C-porttiin.

2. Näytön lähtö

Liitäntä tietokoneen näyttöön jne.

3. Komponentti (Y Cb/Pb Cr/Pr)

Liitä Y Cb/Pb Cr/Pr -lähtö videolaitteistosta tähän jakkiin.

4. S-Video

Liitä videolaitteen S-videolähtö tähän jakkiin.

5. Service

Tämä liitin on tarkoitettu laiteohjelmiston päivitykseen ja hiiren toiminnan tukemiseen.

6. USB B

USB-näyttö tukee tietokoneen liittämistä USB mini-B-tyypin kautta A-tyypin kaapeliin.

7. USB A

Tämä liitin tukee USB flash -aseman näyttöä ja langatonta donglea USB-näytölle.

8. LAN

LAN-näytölle/verkko-ohjaukseen ja web-palvelimelle.

9. HDMI

Liitä HDMI-lähtö videolaitteistosta tähän jakkiin.

10. 12 VDC -lähtö

12 VDC -lähtö

11. MIKROF. sisään

Microfonin tulojakk.

12. Audiolähtö

Liitä kaiuttimeen tai muuhun audiotulolaitteeseen.

13. Audio 2

Liitä videolaitteiston tai tietokoneen audiolähtö tähän jakkiin.

14. Audio 1

Liitä videolaitteiston tai tietokoneen audiolähtö tähän jakkiin.

15. Audio 3 (V/O)

Liitä videolaitteen audiolähtö tähän jakkiin.

16. Video

Liitä videolaitteen komposiittivideolähtö tähän jakkiin.

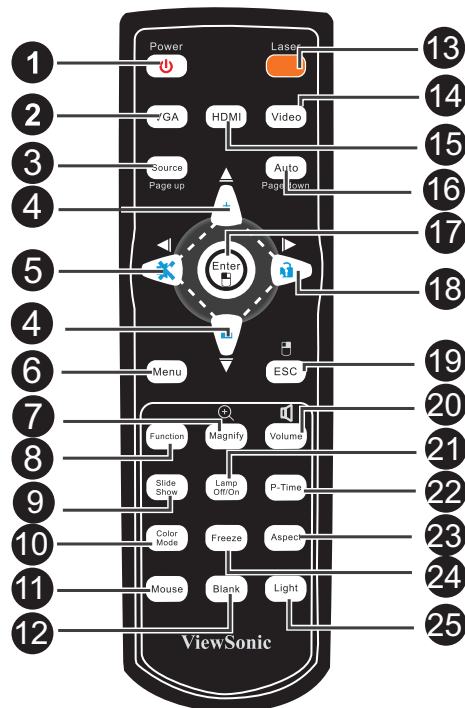
17. Tietokone sisään 2

Liitä kuvatulosignaali (analoginen RGB tai komponentti) tähän jakkiin.

18. Tietokone sisään 1

Liitä kuvatulosignaali (analoginen RGB tai komponentti) tähän jakkiin

Kaukosäädin



- 1. Virta**
Kytke projektori päälle tai pois.
- 2. VGA**
Vaihda tulolähde kohtaan Tietokone sisään 1 (analoginen RGB tai komponentti)/ Tietokone sisään 2 (analoginen RGB tai komponentti) järjestyksen mukaisesti.
- 3. Lähde/Sivu ylös**
Näytä lähteen valintapalkki.
Suorita sivu ylös -toiminto kun hiiritila on aktivoitu.
- 4. ▲ Ylös/+, ▼ Alas/-**
Kun Suurennä tai Äänenvoimakkuus -painike on aktivoitu, käytä niitä säätääksesi arvoja.
- 5. ◀ Vasen/Mykistä**
Kun ruutunäyttö (OSD) -valikkoa ei ole aktivoitu, tätä painiketta käytetään mykistystoimintona.
- 6. Valikko**
Näytä ruutunäytön näyttövalikot.
- 7. Suurennä**
Zoomaa sisään/ulos kuvasta.
- 8. Toiminto**
Käyttäjän määriteltävissä oleva näppäin mukautettuun toimintoon.
- 9. Diaesitys**
Aktivoi diaesitys-toiminto, kun tulolähde on USB-lukija.
- 10. Värityla**

Muuta väriasetusta järjestyksen mukaisesti.

11. Hiiri

Vaihda normaalin ja hiiritilojen välillä.

12. Tyhjä

Pimennä ruutu väliaikaisesti.

Peruuta Pimeä ruutu -toiminto painamalla uudelleen.

13. Laser

Tähtää kaukosäädin valkokankaalle, paina ja pidä tätä painiketta aktivoitaksesi laserosoitimen.

14. Video

Vaihda tulolähde kohtaan Komposiitti/S-Video/komponent järjestyksen mukaisesti.

15. HDMI

Näytä HDMI-signaali.

16. Autom./Sivu alas

Synkronoi projektori uudelleen tulosignaaliin tietokoneelta. Tämä toiminto on saatavilla vain tietokonetilaan.

Suorita sivu alas -toiminto kun hiiritila on aktivoitu.

17. Syötä/  Hiiren vasen painike

Vahvistetut valinnat.

Paina hiiren vasenta painiketta, kun hiiritila on aktivoitu.

18.  Oikea/  Lukitse

Kun ruutunäyttö (OSD) -valikko on aktivoitu, näppäimiä #4, #5 ja #18 käytetään suuntanuolina valitsemaan halutut valikon kohdat ja tekemään säätöjä.

Aktivoi paneelinäppäimen lukitus.

19. ESC/  Hiiren oikea painike

Poistu nykyiseltä sivulta tai kohteista, tai sulje OSD.

Paina hiiren oikeaa painiketta, kun hiiritila on aktivoitu.

20. Äänenvoimakkuus

Säädä äänenvoimakkuutta.

21. Lamppu pois /päälla

Laita lampun virta pois/päälle.

22. P-ajastin

Aktivoi P-ajastimen OSD-valikko.

23. Kuvasuhde

Valitse näytön kuvasuhde.

24. Pysäytys

Paina "Pysäytys" pysäyttääksesi näyttökuvan. Peruuta pysäytys painamalla uudelleen.

25. Vaalea

Ota käyttöön kaukosäätimen painikkeiden taustavalotoiminnot.

Etähiiriohjauksen käyttö

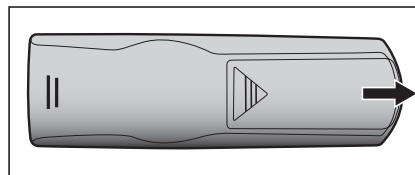
Tämä ominaisuus, jonka avulla tietokonetta käytetään kaukosäätimellä, mahdollistaa suuremman joustavuuden, kun pidät esityksiä.

1. Liitä projektori PC:hesi tai kannettavaan tietokoneeseen USB-kaapelilla, ennen kuin käytät kaukosäädintä tietokoneesi hiiren sijaan. Katso "[Tietokoneen liittäminen](#)" sivulla 14 lisätietoja varten.
2. Aseta tulosignaali kohtaan **Tietokone sisään 1** tai **Tietokone sisään 2**.
3. Paina **Hiiri** kaukosäätimestä vaihtaaksesi normaalitilasta hiiritilaan. Kuvake ilmestyy ruudulle osoituksena hiiritilan aktivoimisesta.
4. Suorita halutut hiiriohjaukset kaukosäätimestäsi.
 - Liikuttaaksesi kohdistinta ruudulla paina ▲ / ▼ / ◀ / ▶ .
 - Napsauttaaksesi hiiren vasemmalla painikkeella paina ☐ .
 - Napsauttaaksesi hiiren oikealla painikkeella paina ☐ .
 - Vetääksesi ja pudottaaksesi paina ja pidä **Syötä**-painiketta alhaalla, paina ▲ / ▼ / ◀ / ▶ vetääksesi. Kun se on siellä, minne sen haluat, paina uudelleen **Syötä**.
 - Käyttääksesi näyttösi ohjelmiston ohjelmaa (yhdistetyssä PC:ssä), joka vastaa sivu ylös/alas-komentoihin (kuten Microsoft PowerPoint), paina **Sivu ylös/Sivu alas**.

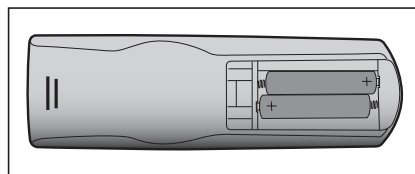
Palataksesi normaalitilaan paina uudelleen **Hiiri** tai muita näppäimiä, paitsi hiireen liittyviä monitoiminäppäimiä.

Paristojen asennus

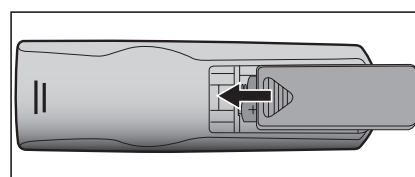
1. Avaa paristosuojus näytettyyn suuntaan.



2. Asenna paristot lokeron sisällä olevassa kaaviossa esitetyllä tavalla.



3. Sulje paristonsuojus paikalleen.



Varoitus

- **Räjähdyksvaara, mikäli paristo vaihdetaan vääränlaiseen tyyppiin**
- **Hävitä käytetyt paristot ohjeiden mukaisesti.**
- **Varmista, että plus- ja miinusnavat on kohdistettu oikein, kun lataat paristoa.**



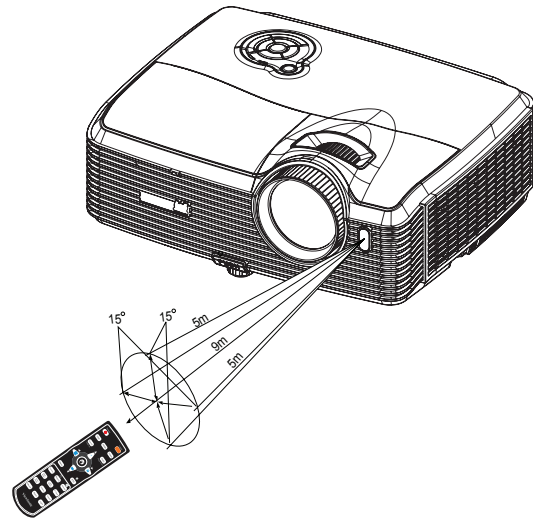
Huomautus

- **Pidä paristot poissa lasten ulottuvilta. On olemassa kuoleman vaara, jos paristot niellään vahingossa.**
- **Poista paristot kaukosäätimestä, jos et käytä sitä pitkään aikaan.**
- **Älä hävitä käytettyjä paristoja kotitalousjätteen mukana. Hävitä käytetyt paristot paikallisten määräysten mukaisesti.**
- **Räjähdyksen vaara, jos paristo vaihdetaan virheellisesti. Vaihda kaikki paristot uusiin.**
- **Paristoja ei tule säilyttää vedessä tai tulessa tai veden tai tulen lähellä, säilytä paristot pimeässä, viileässä ja kuivassa paikassa.**
- **Jos epäilet paristojen vuotoa, pyyhi vuoto ja vaihda uudet paristot. Jos vuotanut aine tarttuu ihoon tai vaatteisiin, huuhtele välittömästi runsaalla vedellä.**

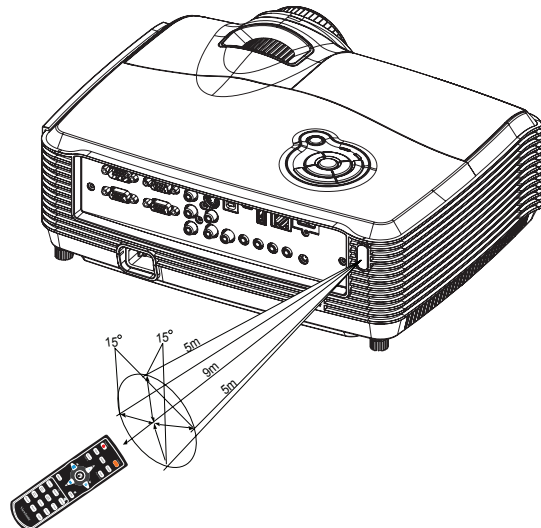
Kaukosäätimen käyttö

Osoita kaukosäätimellä infrapunavastaanottimeen ja paina painiketta.

- Projektorin käyttö edestä



- Projektorin käyttö takaa



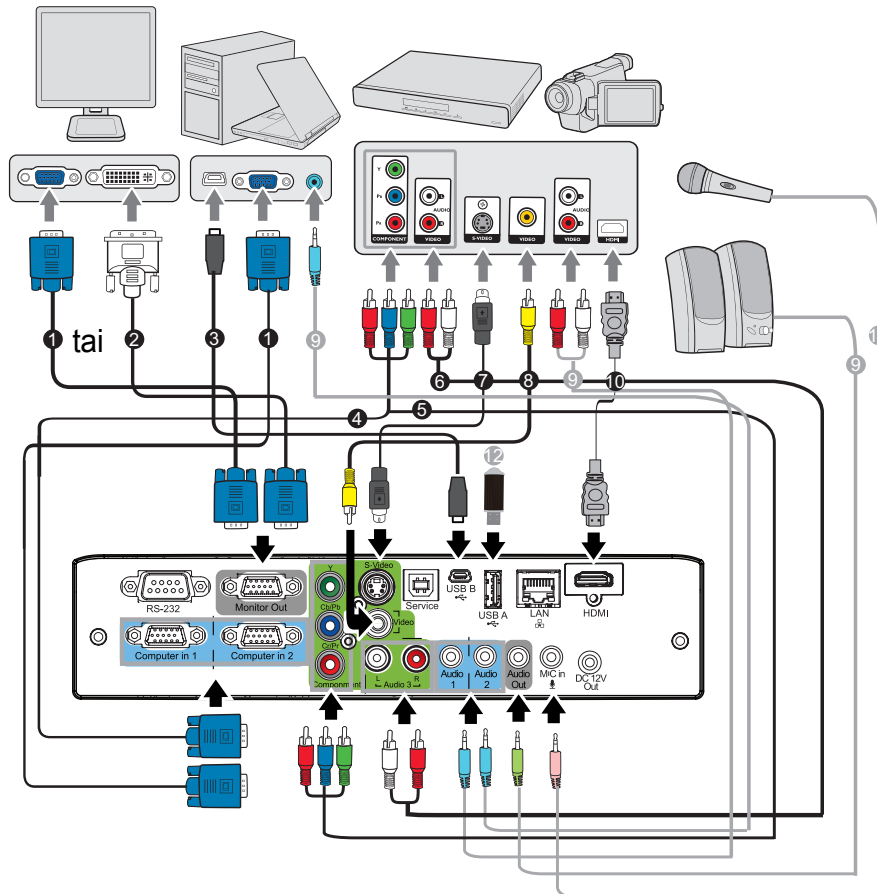
Huomautus

- **Älä osoita laseria suoraan ihmisten silmiin (etenkään pienten lasten). On olemassa silmien vahingoittumisen vaara.**
- **Kaukosäädin ei välttämättä toimi olosuhteissa, joissa auringonvalo tai muu voimakas valo, kuten loisteputkilamppu, hohtaa kaukosäätimen anturiin.**
- **Käytä kaukosäädintä paikasta, josta kaukosäätimen anturi on näkyvässä.**
- **Älä pudota kaukosäädintä tai täristä sitä.**
- **Älä pidä kaukosäädintä paikoissa, jotka ovat erittäin lämpimiä tai kosteita.**
- **Älä kastele kaukosäädintä tai aseta märkiä esineitä sen päälle.**
- **Älä pura kaukosäädintä.**

Liitântä

Kun liität signaalilähteen projektoriin, varmista, että teet seuraavat:

1. Ota koko laitteisto pois päältä, ennen kuin teet mitään liitântöjä.
2. Käytä oikeita signaalikaapeleita joka lähteeseen.
3. Varmista, että kaapelit on laitettu tiukasti sisään.



- | | |
|--|--------------------------------------|
| 1. VGA-kaapeli (D-Sub - D-Sub) | 2. VGA - DVI-A-kaapeli |
| 3. USB-kaapeli (mini-B -tyyppi A-tyyppiin) | 4. VGA (D-Sub) – HDTV (RCA) -kaapeli |
| 5. Komponenttvideokaapeli | 6. Ääni L/R -kaapeli |
| 7. S-videokaapeli | 8. Komposiittivideokaapeli |
| 9. Äänikaapeli | 10. HDMI-kaapeli |
| 11. Mikrofoniin 3,5 minijakkikaapeli | 12. USB flash -asema |

Tärkeää

- Yllä näytetyissä liitännöissä joitakin kaapeleita ei ehkä ole toimitettu projektorin mukana (katso "**Pakkauksen sisältö**" sivulla 2). Niitä voi ostaa elektroniikkaliikkeistä.
- Yllä olevat liitântäkuvaukset ovat vain viitteenä. Saatavilla olevat takaliitântäjäkit vaihtelevat joka projektorimallissa.
- Saadaksesi lisätietoja liitântämenetelmistä katso sivut 14-17.

Tietokoneen tai näytön liittäminen

Tietokoneen liittäminen

Projektorissa on kaksi VGA-tuloliitintä, jotka mahdollistavat niiden yhdistämisen sekä IBM®-yhteensopiviin että Macintosh®-tietokoneisiin. Mac-adapteri tarvitaan, jos liität Macintoshin tietokoneiden sallittua versiota.

Projektorin liittäminen kannettavaan tietokoneeseen tai pöytä tietokoneeseen:

1. Ota mukana toimitettu VGA-kaapeli ja liitä toinen pää tietokoneen D-Sub-lähtöliittimeen.
2. Liitä VGA-kaapelin toinen pää projektorissa olevaan **Tietokone sisään 1** tai **Tietokone sisään 2** -signaalin tuloliittimeen.
3. Jos haluat käyttää etähakutoimintoa, ota USB-kaapeli ja liitä A-tyypin pää tietokoneen USB-porttiin ja toinen pää projektorin **Service**-liittimeen. Katso "[Etähiiriohjauksen käyttö](#)" sivulla 10 lisätietoja varten.

Tärkeää

- *Monet kannettavat tietokoneet eivät laita päälle ulkoisia videoporttejaan, kun ne liitetään projektoriin. Yleensä näppäinyhdistelmä, kuten FN + F3 tai CRT/LCD -näppäin laittaa ulkoisen näytön päälle/pois. Paikanna toimintonäppäin, jossa on merkintä CRT/LCD tai toimintonäppäin, jossa on näyttösymboli kannettavassa tietokoneessa. Paina FN:ää ja merkittyä toimintonäppäintä samanaikaisesti. Katso kannettavan tietokoneesi asiakirjoja löytääksesi kannettavan tietokoneesi näppäinyhdistelmän.*

Näytön liittäminen

Jos haluat katsella esitystäsi läheltä näytöstä sekä valkokankaalla, voit liittää projektorin **Näytön lähtö** -signaalin lähtöliittimen ulkoiseen näyttöön VGA-kaapelilla alla olevien ohjeiden mukaisesti:

Projektorin liittäminen näyttöön:

1. Liitä projektori tietokoneeseen kohdassa "[Tietokoneen liittäminen](#)" sivulla 14 kuvatulla tavalla.
2. Ota sopiva VGA-kaapeli (vain yksi toimitettu) ja liitä kaapelin toinen pää videonäytön D-Sub -tuloliittimeen.

Tai jos näyttösi on varustettu DVI-tuloliittimellä, ota VGA DVI-A -kaapeliin ja liitä kaapelin DVI-pää videonäytön DVI-tuloliittimeen.

3. Liitä kaapelin toinen pää projektorin **Näytön lähtö** -liittimeen.

Tärkeää

- *Näytön lähtö -lähtö toimii vain, kun Tietokone sisään 1 tai Tietokone sisään 2 on tehty projektoriin.*

Videolähdelaiteiden liittäminen

Voit liittää projektorisi useisiin videolähdelaitteisiin, joissa on jokin seuraavista lähtöliittimistä:

- Komponenttivideo
- S-Video
- Video (komposiitti)

Sinun tarvitsee vain liittää projektori videolähdelaitteeseen käyttäen vain yhtä yllä olevaa liitännämenetelmää, tosin kukin niistä antaa erilaisen videolaadun tason. Valitsemasi metodi riippuu todennäköisesti soveltuvien liitännöjen käytettävyydestä sekä projektorissa että videolähdelaitteessa, kuten alla on kuvattu:

Paras videon laatu

Paras saatavilla oleva videon liitännämenetelmä on komponenttivideo (ei pidä sekoittaa komposiittivideoon). Digitaalinen TV-viritin ja DVD-toistimet käyttävät komponenttivideolähtöä alunperin, joten jos tämä on saatavilla laitteissasi, tämän pitäisi olla valitsemasi liitännämenetelmä mieluummin kuin (komposiitti-) videon vastaava.

Katso "[Komponenttivideon lähdelaitteen liittäminen](#)" sivulla 16 nähdäksesi, kuinka yhdistää projektori komponenttivideolaitteeseen.

Parempi videon laatu

S-Video -menetelmä antaa paremman analogisen videon laadun kuin vakio komposiittivideo. Jos sinulla on sekä komposiittivideo- että S-Video -lähtöliitännät videolähdelaitteessasi, sinun pitäisi valita S-Video -vaihtoehdon käyttö.

Katso "[S-Videon lähdelaitteen liittäminen](#)" sivulla 16 nähdäksesi, kuinka yhdistää projektorin S-Video -laitteeseen.

Heikoin videon laatu

Komposiittivideo on analoginen video ja johtaa täysin hyväksyttävään, mutta vähemmän optimaaliseen tulokseen projektoriltasi, koska siinä on tässä kuvatuista, käytettävissä olevista menetelmistä heikoin videon laatu.

Katso "[Komposiittivideon lähdelaitteen liittäminen](#)" sivulla 17 nähdäksesi, kuinka yhdistää projektori komposiittivideolaitteeseen.

Komponenttivideon lähdelaitteen liittäminen


Tarkasta Videolähdelaitteesi selvittääksesi, onko siinä saatavilla käyttämättömien komponenttivideon lähtöliittimien sarja:

- Jos on, voit jatkaa tätä toimenpidettä.
- Jos ei ole, sinun täytyy arvioida uudelleen, mitä menetelmää voit käyttää laitteeseen liittämiseen.

Projektorin liittäminen komponenttivideon lähdelaitteeseen:

1. Ota VGA (D-Sub) - HDTV (RCA) -kaapeli, komponenttivideokaapeli tai komponenttivideo VGA (D-Sub) -adapteriin ja liitä pää 3 RCA-tyypin liittimellä videolähdelaitteen komponenttivideon lähtöliittimeen. Sovita pistokkeiden väri liittimien väriin; vihreä vihreään, sininen siniseen ja punainen punaiseen.
2. Jos käytät VGA (D-Sub) - HDTV (RCA) -kaapelia ja Komponenttivideo - VGA (D-Sub) -adapteria, liitä kaapelin toinen pää (D-Sub -tyypin liittimellä) projektorin **Tietokone sisään 1** - tai **Tietokone sisään 2** -liittimeen. Jos käytät komponenttivideokaapelia, liitä 3RCA-tyypin liittimien toinen pää projektorin **Y Cb/Pb Cr/Pr** -liittimiin.

Tärkeää

- *Jos valitsemasi videokuva ei näy sen jälkeen, kun projektori on laitettu päälle ja oikea videolähde on valittu, tarkista, että videolähde on laitettu päälle ja toimii oikein. Tarkista myös, että signaalikaapelit on liitetty oikein.*
-  **RGB - komponentti -adapteri (ViewSonic osanro: J2552-0212-00)**

S-Videon lähdelaitteen liittäminen

Tarkasta Videolähdelaitteesi selvittääksesi, onko siinä saatavilla käyttämätön S-Videon lähtöliitin:

- Jos on, voit jatkaa tätä toimenpidettä.
- Jos ei ole, sinun täytyy arvioida uudelleen, mitä menetelmää voit käyttää laitteeseen liittämiseen.

Projektorin liittäminen S-Videon lähdelaitteeseen:

1. Ota S-Video -kaapeli ja liitä toinen pää videolähdelaitteen S-Videon lähtöliittimeen.
2. Liitä S-Videon kaapelin toinen pää projektorin **S-Video**-liittimeen.

Tärkeää

- *Jos valitsemasi videokuva ei näy sen jälkeen, kun projektori on laitettu päälle ja oikea videolähde on valittu, tarkista, että videolähde on laitettu päälle ja toimii oikein. Tarkista myös, että signaalikaapelit on liitetty oikein.*
- *Jos olet jo muodostanut komponenttivideoliitännän projektorin ja tämän S-Videon lähdelaitteen välille, et tarvitse liitää tähän laitteeseen käyttämällä S-Video -liitintä, sillä tämä muodostaa tarpeettoman toisen liitännän, jossa on heikompi kuvan laatu. Katso "[Videolähdelaitteiden liittäminen](#)" sivulla 15 lisätietoja varten.*

Komposiittivideon lähdelaitteen liittäminen

Tarkasta videolähdelaitteesi selvittääksesi, onko siinä saatavilla käyttämättömien komposiittivideon lähtöliittimien sarja:

- Jos on, voit jatkaa tätä toimenpidettä.
- Jos ei ole, sinun täytyy arvioida uudelleen, mitä menetelmää voit käyttää laitteeseen liittämiseen.

Projektorin liittäminen komposiittivideon lähdelaitteeseen:

1. Ota S-Video -kaapeli ja liitä toinen pää videolähdelaitteen komposiittivideon lähtöliittimeen.
2. Liitä videokaapelin toinen pää projektorin **Video** -liittimeen.

Tärkeää

- *Jos valitsemasi videokuva ei näy sen jälkeen, kun projektori on laitettu päälle ja oikea videolähde on valittu, tarkista, että videolähdelaitte on laitettu päälle ja toimii oikein. Tarkista myös, että signaalikaapelit on liitetty oikein.*
- *Sinun tarvitsee vain liittää tähän laitteeseen käyttäen komposiittivideoliitäntää, jos Komponenttivideo- ja S-Video -tuloja ei ole saatavilla käyttöön. Katso "[Videolähdelaitteiden liittäminen](#)" sivulla 15 lisätietoja varten.*

Tietoja mikrofonitulosta


- Jos haluat käyttää mikrofonia, liitä 3,5-minijakkikaapelin mikrofoni projektoriin.
- Voit käyttää langatonta mikrofonia niin pitkään kuin langaton moduuli on liitettynä projektorin mikrofonitulostakkiin, ja se toimii hyvin liitettyjen laitteiden kanssa. Jotta varmistat langattoman mikrofoniin käytön laadun, on suositeltavaa, että mikrofoni on yhdenmukainen alla taulukossa olevien spesifikaatioiden kanssa.

Signaali	Parametri	Min	Tyyppi	Max	
Mikrofoni	Anturin periaate				Dynaaminen
	Impedanssi	300		1K	ohmi
	Taajuusvaste	600		16K	Hz

Toimenpide

Virran kytkeminen päälle/pois päältä

Projektorin kytkeminen päälle:



1. Poista projektorin linssinsuojus.
2. Liitä virtajohto ja oheislaitteiden signaalikaapelit.
3. Paina  laittaaksesi projektorin päälle. Projektorin lämpeneminen kestää noin minuutin.
4. Kytke lähteesi (tietokone, kannettava, DVD-soitin jne.) päälle. Projektori tunnistaa lähteesi automaattisesti.
 - Jos liität useita lähteitä projektoriin samanaikaisesti, paina **LÄHDE** projektorista valitaksesi haluamasi signaalin tai paina haluamaasi signaalinäppäintä kaukosäätimestä.



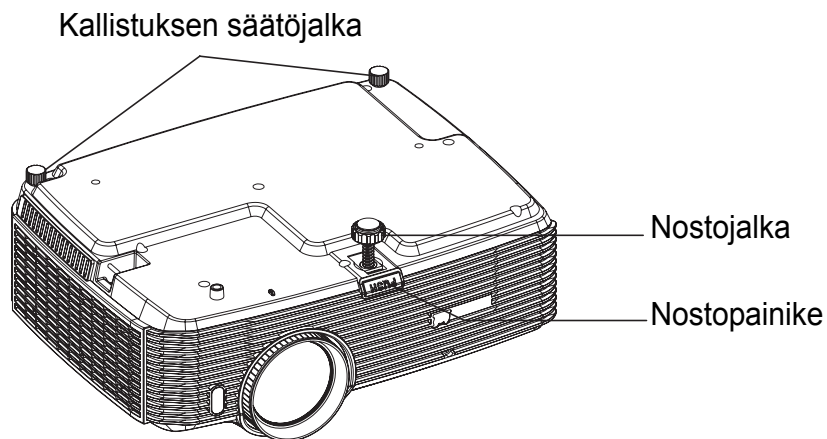
Varoitus

- *Irrota linssinsuojus ennen virran kytkemistä.*
- *Älä koskaan katso linssiin lampun palaessa. Se voi vahingoittaa silmiä.*
- *Tämä polttopiste keskittää korkeita lämpötiloja. Älä aseta mitään esinettä sen lähelle, koska se voi aiheuttaa tulipalon vaaran.*

Projektorin kytkeminen pois päältä:

1. Paina  laittaaksesi projektorin lampun pois päältä. Näet viestin "Virta pois? Paina virtapainiketta uudelleen" ilmestyy ruudulle.
2. Paina uudelleen  vahvistaaksesi.
 - Kun virran LED-valo alkaa vilkkua, projektori on siirtynyt valmiustilaan.
3. Irrota virtajohto pistorasiasta ja projektorista.
4. Älä käynnistä projektoria heti virran sammuttamisen jälkeen.

Projektorin korkeuden säätäminen



Projektorin on varustettu nostojalalla, jolla voi säätää kuvan korkeutta.

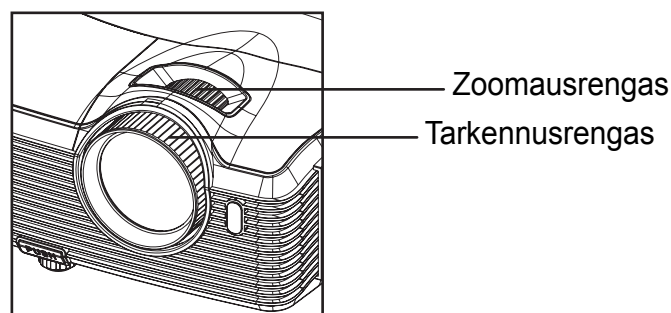
Kun haluat nostaa tai laskea kuvaa:

1. Voit nostaa tai laskea kuvaa painamalla nostojalkaa ja nostamalla tai laskemalla projektorin etuosaa. Vapauta painike säädön lukitsemiseksi.
2. Tasataksesi valkokankaalla olevan kuvan käännä kallistuksen säätöjalkoja korkeuden hienosäätämiseksi.

Huomautus

- *Välttääksesi projektorin vahingoittamisen varmista, että nostojalka ja kallistuksen säätöjalat on vedetty kokonaan sisään, ennen kuin asetat projektorin sen kantolaukkuun.*

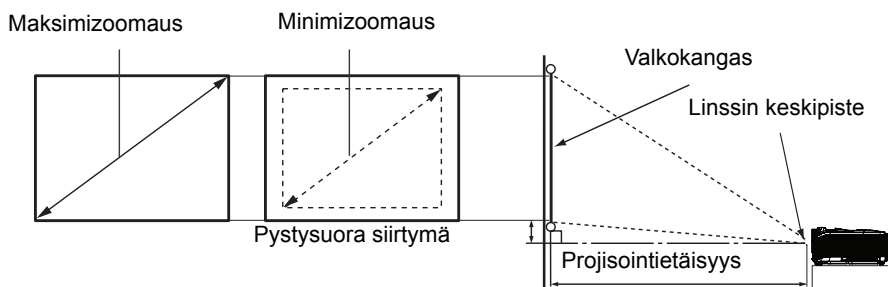
Projektorin zoomin ja tarkennuksen asettaminen



1. Tarkenna kuva kääntämällä tarkennusrengasta. Tarkennusta varten suositellaan paikallaan olevaa kuvaa.
2. Säädä kuvaa liu'uttamalla zoomausrengasta.

Projektion kuvakoon asettaminen

Käytä seuraavia kuvia ja taulukoita ruudun koon ja etäisyyden määrittämiseen.



Valkokankaan koko Vino [tuumaa (cm)]	4 : 3 -valkokangas			
	Projisointietäisyys [tuumaa (m)]		Kuvan korkeus [tuu- maa (cm)]	Pystysuora siirtymä [tuumaa (cm)]
	(min. zoomaus)	(maks. zoomaus)		
30 (76)	33 (0,85)	52 (1,32)	18 (46)	2,7 (6,9)
40 (102)	45 (1,14)	70 (1,78)	24 (61)	3,6 (9,2)
50 (127)	57 (1,44)	88 (2,23)	30 (76)	4,5 (11,5)
60 (152)	69 (1,74)	106 (2,69)	36 (91)	5,4 (13,8)
80 (203)	92 (2,34)	142 (3,60)	48 (122)	7,2 (18,4)
100 (254)	116 (2,94)	178 (4,51)	60 (152)	9,1 (23,0)
120 (305)	139 (3,54)	214 (5,43)	72 (183)	10,9 (27,6)
150 (381)	175 (4,44)	268 (6,80)	90 (229)	13,6 (34,5)
200 (508)	234 (5,93)	357 (9,08)	120 (305)	18,1 (46,0)
220 (559)	257 (6,53)	393 (9,99)	132 (335)	19,9 (50,6)
250 (635)	292 (7,43)	447 (11,36)	150 (381)	22,6 (57,5)
300 (762)	351 (8,93)	537 (13,64)	180 (457)	27,2 (69,0)

Huomautus

- Aseta projektori vaakasuoraan. Muissa asennoissa lämpö voi kerääntyä ja projektori vahingoittua.
- Pidä vähintään 30 cm tilaa projektorin sivuilla.
- Älä käytä projektoria savuisessa ympäristössä. Savujäämät voivat kerääntyä kriittisiin osiin ja vahingoittaa projektoria tai sen suorituskykyä.
- Kysy myyjältä ohjeita erityisasennuksista, kuten kattoripustuksesta.

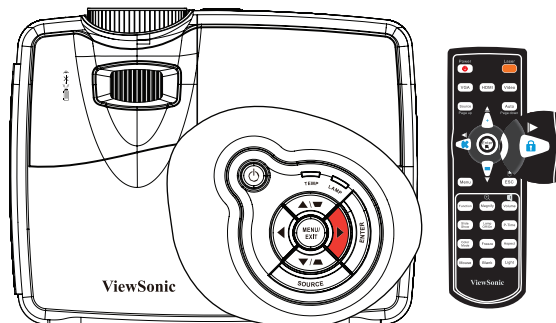
Näiden lukujen suhteen on 3% toleranssi johtuen optisesta komponenttivaihtelusta. Suositellaan, että jos aiotaan asentaa projektorin pysyväksi, projisointikoko ja etäisyys testataan fyysisesti käyttämällä projektoria itse paikalla ennen sen asentamista pysyvästi paikalleen, jotta tämän projektorin optiset ominaisuudet saadaan esiin. Tällä edesautetaan tarkan asennuspaikan määrittämistä, jotta se sopisi parhaiten valitsemaasi asennuspaikkaan.

Ohjausnäppäinten lukitus

Kun projektorin ohjausnäppäimet on lukittu, voit estää projektorin asetustesi muuttamisen vahingossa (esimerkiksi lasten tekemänä). Kun **Paneelin Näppäinlukko** on päällä, mitkään projektorin ohjausnäppäimet eivät toimi, paitsi **Virta**.

1. Pidä projektorin tai kaukosäätimen
▶ -painiketta painettuna 3 sekuntia.

Vapauttaaksesi paneelin näppäinten lukituksen paina ja pidä painettuna ▶ 3 sekunnin ajan projektorissa.



Tärkeää

- **Kaukosäätimen näppäimet ovat edelleen toiminnallisia, kun paneelin näppäinten lukitus on otettu käyttöön.**
- **Jos painat **Virta** laittaaksesi projektorin pois päältä ilman, että otat paneelin näppäinten lukituksen pois käytöstä, projektori on edelleen lukitussa tilassa seuraavan kerran, kun se laitetaan päälle.**

Oman alunäytön luominen

Projektorin esiasetuksen alunäytön ViewSonic:in logosta tai Käyttäjä-näytöltä valitsemisen lisäksi voit tehdä oman alunäyttösi, joka on kuva, joka projisoidaan tietokoneeltasi tai videolähteestäsi.

1. Paina **VALIKKO/LOPETA** projektorista tai **Valikko** kaukosäätimestä ja paina sen jälkeen ◀/▶, kunnes **Lisäasetus**-valikko korostuu.
2. Paina ▼ korostaaksesi kohdan **Käynnistysruutu** ja paina **SYÖTÄ** projektorista tai **Syötä** kaukosäätimestä.
3. Korosta **Ruudunkaappaus**. Paina uudelleen **SYÖTÄ** projektorista tai **Syötä** kaukosäätimestä.
4. Viesti '**Ruudunkaappaus meneillään**' tulee näkyviin samalla, kun projektori prosessoi kuvaa. Odota.
5. Jos toiminto onnistuu, näet viestin '**Ruudunkaappaus onnistui**' näytöllä. Kaapattu kuva tallennetaan tilaan **Käyttäjä**.
6. Katsoaksesi kaapattua kuvaa alunäytön kuvana aseta **Lisäasetus > Käynnistysruutu > Käynnistysruutu > Käyttäjä** -valikosta ja käynnistä projektori uudelleen.

Jos kaappaustoiminto kaikesta huolimatta epäonnistuu, vaihda kohdekuvasi.

Esityksen ajastimen asettaminen

Esityksen ajastin voi osoittaa esitysajan valkokankaalla auttaakseen sinua hallitsemaan aikaasi paremmin, kun pidät esityksiä. Noudata näitä vaiheita käyttääksesi tätä toimintoa:

1. Mene **Asetus > Esityksen ajastin** -valikkoon ja paina **SYÖTÄ** näyttääksesi **Esityksen ajastin** -sivun.
2. Korosta **Ajastinjakso** ja valitse ajastinjakso painamalla ◀/▶ . Ajan pituus voidaan asettaa välille 1 - 240 minuuttia 1 minuutin lisäyksin.

Tärkeää

- *Jos ajastin on jo päällä, ajastin käynnistyy uudelleen aina, kun Ajastinjakso asetetaan uudelleen.*

3. Paina ▼ korostaaksesi kohdan **Näytä ajastin** ja valitse, haluatko ajastimen ilmestyvän valkokankaalle painamalla ◀/▶ .

Valinta	Kuvaus
Aina	Näyttää ajastimen valkokankaalla koko esityksen ajan.
1 min/2 min/3 min	Näyttää ajastimen valkokankaalla viimeisen 1/2/3 minuutin ajan.
Ei milloinkaan	Piilottaa ajastimen koko esityksen ajaksi.

4. Paina ▼ korostaaksesi kohdan **Ajastimen paikka** ja aseta ajastimen paikka painamalla ◀/▶ .

Ylhäällä vasen → Alhaalla vasen → Ylhäällä oikea → Alhaalla oikea

5. Paina ▼ korostaaksesi kohdan **Ajastimen laskentasuunta** ja valitse haluamasi laskentasuunta painamalla ◀/▶ .

Valinta	Kuvaus
Laske ylös	Lisääntyy 0:sta esiasetettuun aikaan.
Laske alas	Vähentyy esiasetetusta ajasta 0:an.

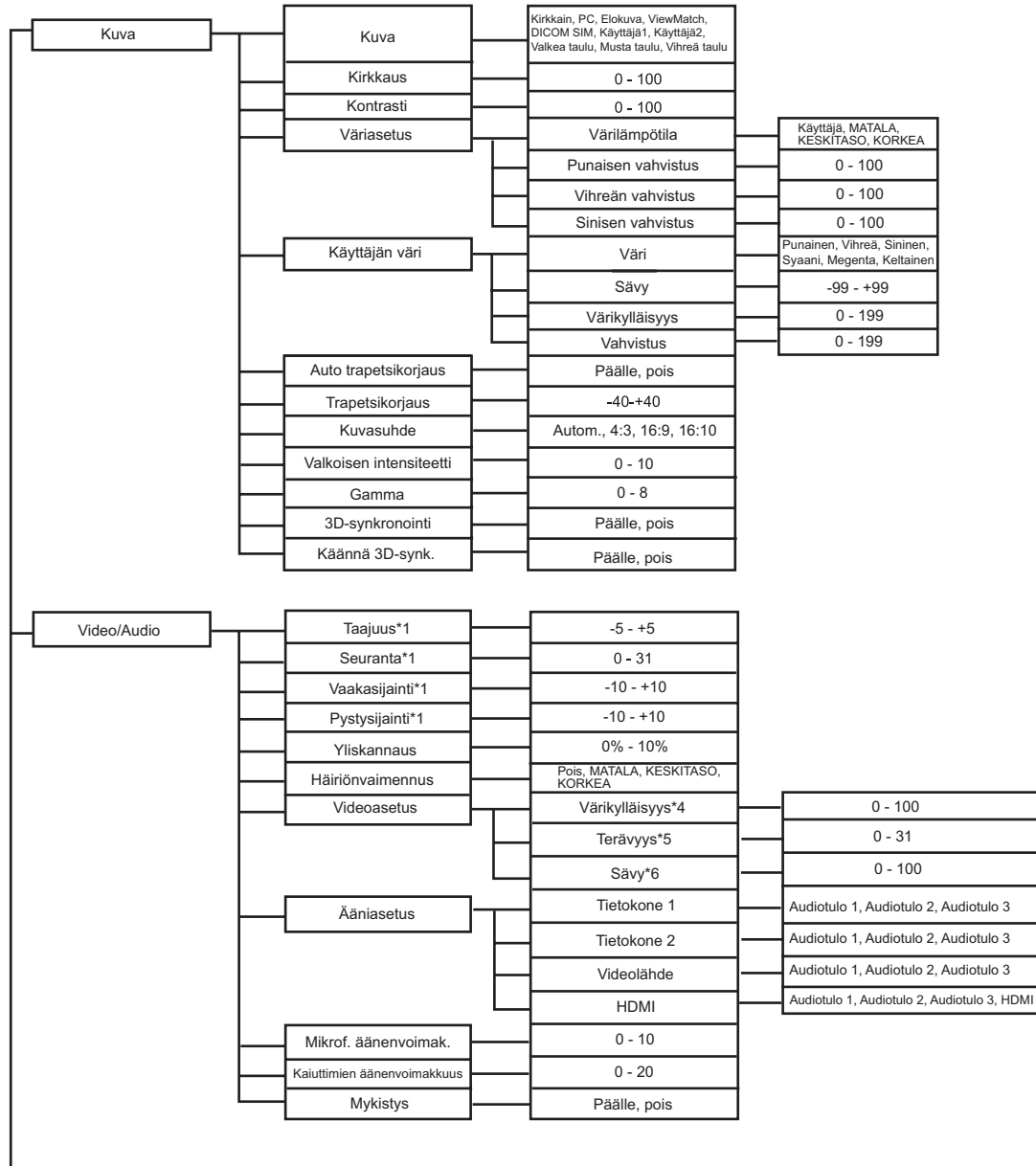
6. Aktivoidaksesi esityksen ajastimen korosta **Esityksen ajastin** ja paina ◀/▶ valitaksesi kohdan **Päälle** ja paina **SYÖTÄ** projektorista tai **Syötä** kaukosäätimestä.

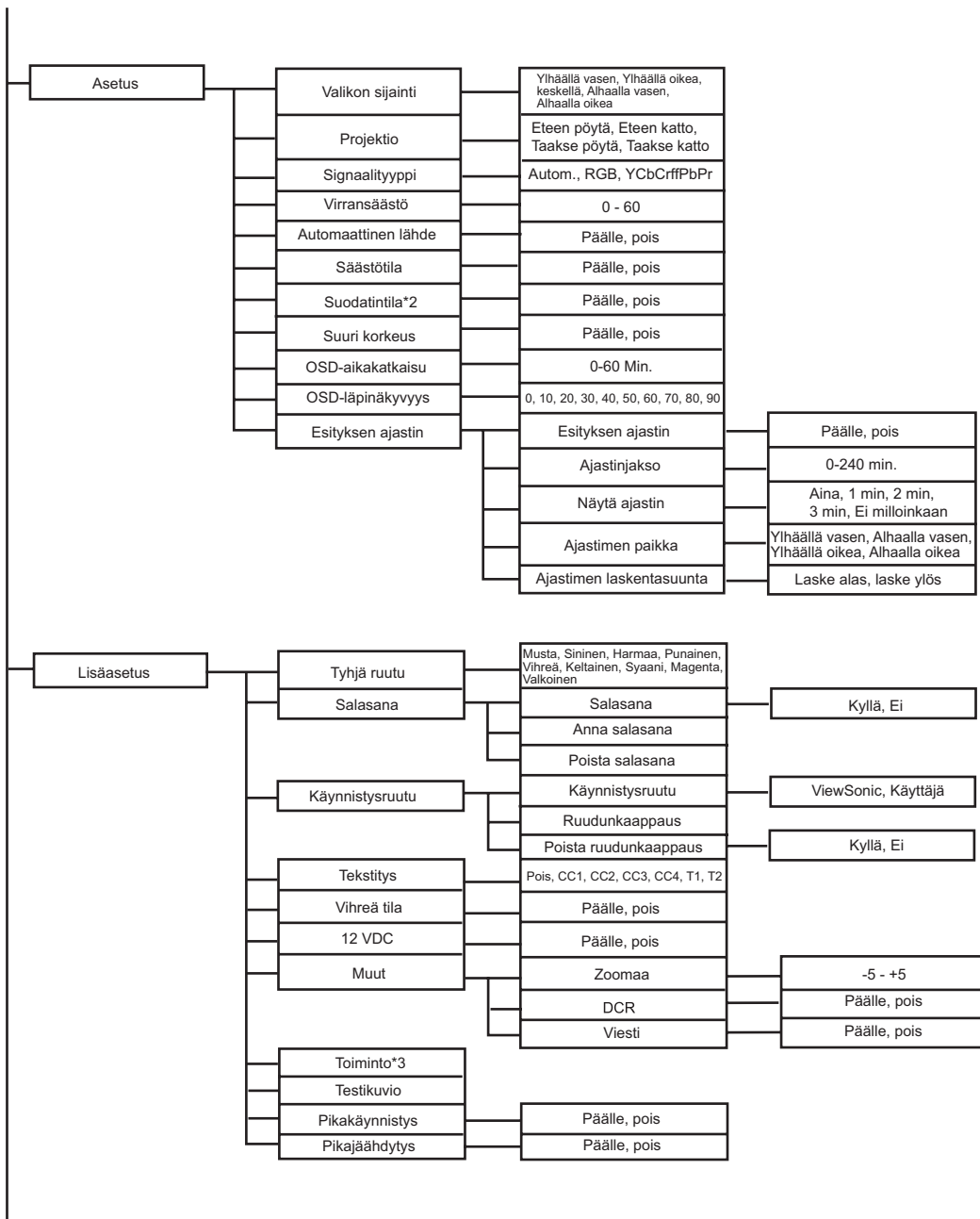
Peruuttaaksesi ajastimen suorita seuraavat vaiheet:

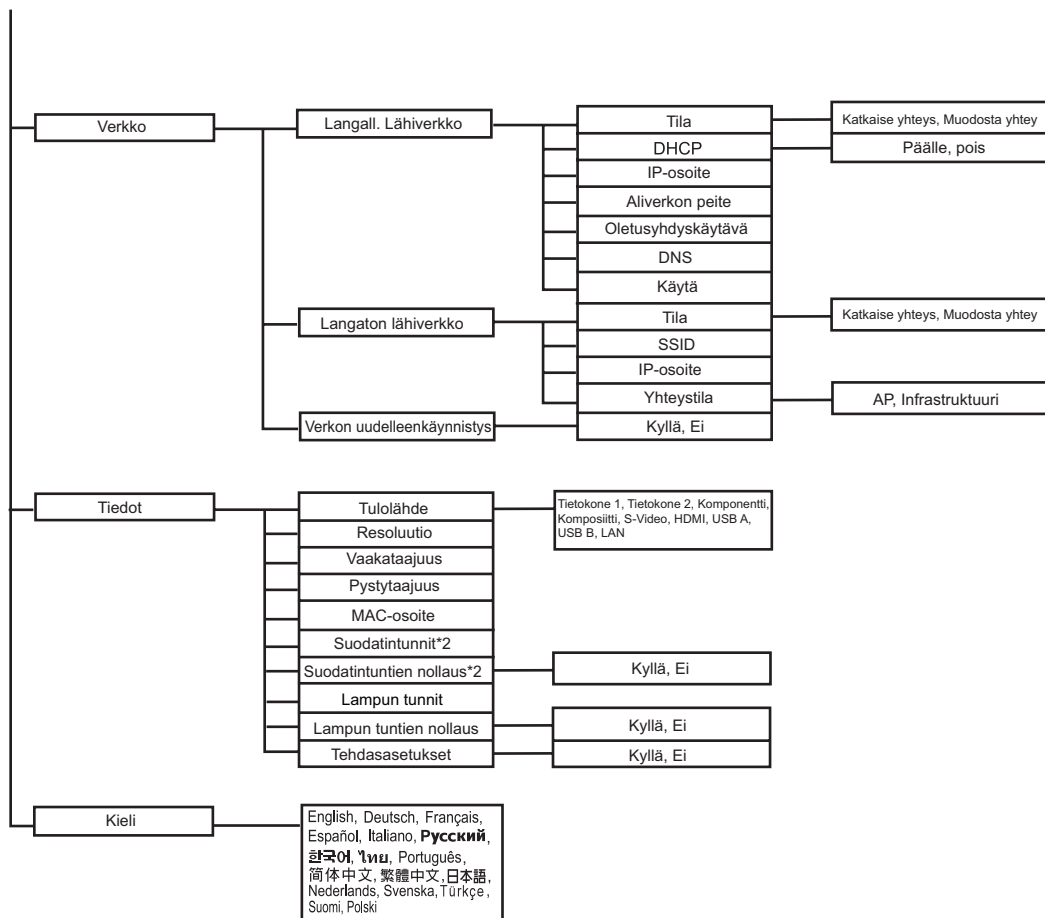
1. Mene **Asetus > Esityksen ajastin > Esityksen ajastin** -valikkoon ja korosta **Pois**.

Valikon käyttö

Projektorissa on monikielinen näyttövalikko, jonka avulla voit säätää kuvia ja muuttaa useita asetuksia.







*1 Säädettävään alaan ja oletusasetukseen vaikuttaa signaalityyppi.

*2 Tämä toiminto on käytettävissä vain kun projektoriin on asennettu valinnainen suodatinkansi.

*3 Valittavissa olevien toimintojen listalle kuuluvat Kirkkaus, Kontrasti, Värikylläisyys, Väriasetus > Gamma, Yliskannaus, Häiriönvaimennus, Ääniasetus, Mikrof. äänenvoimak., Kaiuttimien äänenvoimakkuus, Mykistys, Trapetsikorjaus, Kuvasuhde, Projektio, Virransäästö, Säästötila, Suodatintila, Valikkosijainti, OSD-läpinäkyvyys, Tekstitys, Viesti, Zoomaa, DCR ja Testikuva.

*4 Värikylläisyys on tuettu Komponentti-, Video- ja S-videotilassa.

*5 Terävyys on tuettu HDMI, Komponentti-, Video- ja S-videotilassa.

*6 Sävy on tuettu Komponentti-, Video- ja S-videotilassa.

Käyttö

1. Paina **VALIKKO** projektorista tai **Valikko** kaukosäätimestä avataksesi OSD-valikon.
2. Kun OSD on näkyvässä, voit valita minkä tahansa kohdan päävalikosta painamalla ◀/▶ .
3. Kun olet valinnut halutun päävalikon kohdan, valitaksesi ominaisuuden asettamista varten painamalla ▼ .
4. Käytä ▲/▼-painiketta valitaksesi halutun kohdan ja säädä asetuksia ◀/▶-painikkeella.
5. Paina **VALIKKO** projektorista tai **Valikko** kaukosäätimestä, näyttö palaa takaisin päävalikkoon.
6. Poistuaksesi OSD:stä paina uudelleen **VALIKKO** projektorista tai **Valikko** kaukosäätimestä. Näyttövalikko sulkeutuu ja projektori tallentaa uudet asetukset automaattisesti.

Kuva

Kuva

Erilaisille kuvatyypeille on valmiiksi asetettuja optimoituja asetuksia.

- Kirkkain:Kirkkaimpiin ympäristöihin.
- PC:Tietokoneelle tai kannettavalle.
- Elokuva:Kotiteatterille.
- ViewMatch:Värien terävyydelle.
- DICOM SIM: Suositeltava DICOM-muotoa oleville tiedostoille simulointitilassa.
- Käyttäjä 1:Muista käyttäjän 1 määrittämät asetukset.
- Käyttäjä 2:Muista käyttäjän 2 määrittämät asetukset.
- Valkea taulu:Valkoiselle projektioruudulle.
- Musta taulu:Mustalle projektioruudulle.
- Vihreä taulu:Vihreälle projektioruudulle.

Huomautus

- **DICOM SIM -lisäasetus on koulutusta varten tai viitteellinen. Sitä ei käytetä todelliseen diagnoosiin.**
- **DICOM on lyhenne sanoista Digital Imaging and Communications in Medicine. Se on American College of Radiologyn ja National Electrical Manufacturers Associationin luoma standardi. Tämä standardi määrittää menetelmän, jolla digitaalinen kuvadata siirretään yhdestä järjestelmästä toiseen.**

Kirkkaus

Kirkasta tai tummenna kuvaa.

Kontrasti

Aseta kirkkaiden ja tummien alueiden ero.

Väriasetus

Säädä värilämpötilaa. Korkeammissa lämpötiloissa näytön kuva näyttää kylmemmältä ja alhaisemmissa lämpötiloissa lämpimämmältä. Jos valitse "Oman" asetuksen, voit muuttaa

jokaisen 3 värin (punainen, vihreä, sininen) intensiteettiä värilämpötilan muokkaamista varten.

Käyttäjän väri

Oma väri tarjoaa kuusi värisarjaa (RGBCMY) säädettäväksi. Voit säätää kunkin värin alaa ja kylläisyyttä itsenäisesti sopivaksi.

Auto trapetsikorjaus

Korjaa automaattisesti projektorin kulman aiheuttamaa kuvien vääristymistä.

Trapetsikorjaus

Korjaa manuaalisesti projektion kulman aiheuttamaa vääristymistä.

- Kun säädät trapetsivääristymän Trapetsikorjaus, Auto trapetsikorjaus. asetetaan automaattisesti tilaan "Pois".

Kuvasuhde

Valitse, kuinka kuva sovitetaan ruudulle:

- Autom.:Asettaa kuvan sopimaan suhteellisesti projektorin alkuperäiseen resoluutioon sen vaakasuorassa tai pystysuorassa leveydessä.
- 4:3:Asettaa kuvan niin, että se näkyy ruudun keskellä 4:3 -kuvasuhteessa.
- 16:9:Asettaa kuvan niin, että se näkyy ruudun keskellä 16:9 -kuvasuhteessa.
- 16:10:Asettaa kuvan niin, että se näkyy ruudun keskellä 16:10 -kuvasuhteessa.

Valkoisen intensiteetti

Lisää valkoisten alueiden kirkkautta.

Gamma

Vaikuttaa tummiin maisemiin. Suuremmalla gamma-arvolla tumma maisema näyttää kirkkaammalta.

3D-synkronointi (vain TI 3D DLP-LINK:ille)

- Päällä: Ota käyttöön 3D-toiminto.
- Pois: Poista 3D-toiminto käytöstä

Kääntö 3D-synk.

- Päällä: Käännä vasemman ja oikean kehyksen sisältö.
- Pois: Oletuskehys sisältö.
- Kun 3D-synkronointi -toiminto on päällä:
- Heijastetun kuvan kirkkaustaso laskee.
- Keystone voidaan asettaa vain rajoitettujen asteiden sisällä.
- Zoomaa voi suurentaa kuvat vain rajoitettuihin kokoihin.

Video/Audio

Taajuus

Säädä projektorin ajoitusta suhteessa tietokoneeseen.

Seuranta

Säädä projektorin vaihetta suhteessa tietokoneeseen.

H Position (Vaakasijainti)

Säädä kuvaa vasemmalle tai oikealle projektioalueella.

V Position (Pystysijainti)

Säädä kuvaa ylös tai alas projektioalueella.

Yliskannaus

Poista häiriö kuvan ympäriltä.

Häiriönvaimennus

Vähennä tilapäistä tai avaruudellista häiriötä kuvassa.

Videoasetus

Mahdollistaa Videoasetus-valikkoon pääsemisen.

- Värikylläisyys: Säättää videokuvan mustavalkoisesta täysvärikuvaan.
- Terävyys: Terävöittää tai pehmentää kuvaa.
- Sävy: Muuttaa väriä punaisemmaksi tai vihreämmäksi.

Ääniasetus

Mahdollistaa Videoasetus-valikkoon pääsemisen.

- Tietokone 1: Valitse äänen tulo Tietokone sisään1 -signaalille.
 - Kun Audiotulo 1 on laitettu päälle, Audiotulo 2 ja Audiotulo 3 menevät automaattisesti pois päältä.
- Tietokone 2: Valitse äänen tulo Tietokone sisään 2 -signaalille.
 - Kun Audiotulo 2 on laitettu päälle, Audiotulo 1 ja Audiotulo3 menevät automaattisesti pois päältä.
- Videolähde: Valitse äänen tulo videolähteelle.
 - Kun Audiotulo 3 on laitettu päälle, Audiotulo 1 ja Audiotulo 2 menevät automaattisesti pois päältä.
- HDMI: Valitse äänen tulo HDMI-signaalille.
 - Kun HDMI on laitettu päälle, Audiotulo 1, Audiotulo2 ja Audiotulo 3 menevät automaattisesti pois päältä.

Mikrof. äänenvoimak.

Säädä mikrofoniin äänenvoimakkuuden tasoa.

Kaiuttimien äänenvoimakkuus

Säädä projektorin äänenvoimakkuuden tasoa.

Mykistys

Kytke ääni pois väliaikaisesti.

Asetus

Valikon sijainti

Valitse valikon sijainti näytöllä.

Projektio

Säädä kuvaa vastaamaan projektorin asettelua: oikein päin tai ylösalaisin, ruudun edessä tai takana. Käännä tai kierrä kuvaa vastaavasti.

Signaalityyppi

Määritä lähde Tietokone sisään 1/Tietokone sisään 2 -liitännälle, jonka haluat projisoida.

- Autom. : Tunnista automaattisesti tulosignaalin tyyppi Tietokone sisään 1- ja Tietokone sisään 2 -liitännöistä.
- RGB : VGA-signaalille
- YCbCr/YPbPr:Komponenttisygnaalille

Virransäästö

Jos tulolähdettä ei havaita eikä toimintoja suoriteta tietyn ajanjakson aikana, projektori menee automaattisesti pois päältä.

Automaattinen lähde

Skannaa automaattisesti kaikki tulolähteet.

Säästötila

Käytä tätä toimintoa himmentämään projektorin lampun valotehoa, mikä vähentää virrankulutusta ja lisää lampun käyttöikää.

- Tämä toiminto on käytettävissä, kun dynaaminen kontrastisuhde (DCR) on käytössä.

Suodatintila

Aktivoi suodatintila, kun projektoriin on asennettu valinnainen suodatinkansi.

Suuri korkeus

Aseta tällä toiminnolla tuulettimet toimimaan täydellä nopeudella jatkuvasti, jotta projektorin riittävä jäähdytys saavutetaan suuressa korkeudessa.

OSD-aikakatkaisu

OSD-näyttövalikon aikakatkaisun aika (toimettomana olevia sekunteja).

OSD-läpinäkyvyys

Valitse muuttaaksesi OSD-taustan läpinäkyvyyden tason.

Esityksen ajastin

Muistuta esityksen pitäjää päättämään esityksensä tietyn ajanjakson kuluessa.

- Esityksen ajastin: Aseta, aktivoidaanko esitysajastin.
- Ajastinjakso: Aseta haluamasi esityksen kesto.
- Näytä ajastin: Aseta se, näytätkö ajastimen valkokankaalla.
- Ajastimen paikka: Aseta paikka sinne, missä ajastin näkyy valkokankaalla.
- Ajastimen laskentasuunta: Aseta ajastimen laskentasuunta.

Lisäasetus

Tyhjä ruutu

Tyhjennä ruutu väliaikaisesti ja valitse näyttöväri, kun toiminto on aktiivinen.

Salasana

Aseta tai poista salasana. Kun salasano toiminto otetaan käyttöön, kuvan projisointi vaatii, että projektorin käynnistyksen yhteydessä annetaan asetettu salasana.

Käynnistysruutu

Mahdollistaa Käynnistysruutu-valikkoon pääsemisen.

- Käynnistysruutu: Valitse käynnistysruutu, joka näkyy projektorin käynnistyessä ja silloin, kun signaalia ei tule. Kaappaamasi ruutu on nimellä Oma.
- Ruudunkaappaus: Kaappaa nykyinen projektiruutu käynnistysruuduksi.
- Poista ruudunkaappaus: Poista kaapattu projisointiruutu.

Tekstitys

Ota tekstitys käyttöön tai poista käytöstä valitsemalla CC1 (tekstitys 1, yleisin kanava), CC2, CC3, CC4, T1, T2 tai POIS.

Vihreä tila

Ota tämä toiminto käyttöön, kun virrankulutus on 0,5 W.

12 VDC

1. Kun vihreä tila on sammunut ja projektori on valmiustilassa, voit ottaa käyttöön tai pois käytöstä ulkoisten laitteiden käynnistämisen, kuten sähköisen heijastusnäytön.
2. Kun vihreä tila on päällä ja projektori on valmiustilassa, DC 12 V ei käynnistä näyttöä, olipa se asetettu päälle tai pois.

3. Kun projektori on normaalissa projisointitilassa, DC 12 V käynnistää näytön aina, olipa se asetettu päälle tai pois.

Muut

Mahdollistaa Muut-valikkoon pääsemisen.

- Zoomaa: Zoomaa sisään/ulos kuvasta.
- DCR (Dynaaminen kontrastisuhde): Dynaaminen kontrastisuhde parantaa kontrastia tummentamalla pimeitä kohtauksia. Dynaamisen kontrastisuhteen poistaminen käytöstä palauttaa tavallisen kontrastin. Dynaaminen kontrastisuhde vaikuttaa lampun käyttöikään ja järjestelmän äänenvoimakkuuteen.
- Viesti: Ota viestiruutu käyttöön tai poista käytöstä näytön oikeassa alanurkassa.

Toiminto

Mahdollistaa käyttäjän määrittellä pikavalintanäppäin kaukosäätimestä, ja toimintokohta valitaan OSD-valikosta.

Testikuvio

Näytä sisäänrakennettu testikuva.

Pikakäynnistys

- Päällä: Projektori käynnistyy 3 sekunnissa.
- Pois: Projektori käynnistyy normaalin käynnistysprosessin mukaisesti.

Pikajähdytys

- Päällä: Projektori sammuu suoraan ilman jäähdytysprosessia.
- Pois: Projektori sammuu normaalin jäähdytysprosessin mukaisesti.

Verkko

Langall. lähiverkko

Mahdollistaa langallisten LAN-asetusten konfiguroinnin.

- Tila: Näytä projektorin tila.
- DHCP: Lyhenne sanoista Dynamic Host Configuration Protocol. Tämä protokolla määrittää automaattisesti IP-osoitteen verkkolaitteille.
 - Kun "DHCP" asettuu tilaan "Päällä", kestää jonkin aikaa, ennen kuin se saa IP-osoitteen DHCP-palvelimelta.
 - Kun "DHCP" asettuu tilaan "Pois", se tarkoittaa, että käyttäjän pitää asettaa IP-osoite manuaalisesti.
- IP-osoite: Numeerinen osoite verkkotietokoneiden tunnistamiseen. Tätä toimintoa voi käyttää vain silloin, kun DHCP on asetettu tilaan Pois.
 - IP-osoite on numero, joka tunnistaa tämän projektorin verkossa. Sinulla ei voi olla kahta laitetta, joilla on sama IP-osoite samassa verkossa.
 - IP-osoite "0.0.0.0" on kielletty.
- Aliverkon peite: Numeerinen arvo, joka määrittää jaetun verkon (tai aliverkon) verkko-osoitteessa käytettävien bittien lukumäärän IP-osoitteessa. Tätä toimintoa voi käyttää vain silloin, kun DHCP on asetettu tilaan Pois.
 - Aliverkon peite "0.0.0.0" on kielletty.
- Oletusyhdyttävä: Palvelin (tai reititin), jolla voi kommunikoida verkoissa (aliverkoissa), jotka on jaettu Aliverkon peitteellä. Tätä toimintoa voi käyttää vain silloin, kun DHCP on asetettu tilaan Pois.

- DNS: Aseta DNS-palvelimen osoite, kun DHCP on poistettu käytöstä.
- Käytä: Tallenna ja suorita langalliset LAN-asetukset.

Langaton lähiverkko

Mahdollistaa langattomien LAN-asetusten konfiguroinnin.

- Tila: Näytä projektorin tila.
- SSID: Näytä projektorin SSID-tiedot.
- IP-osoite: Numeerinen osoite verkkotietokoneiden tunnistamiseen. Tätä toimintoa voi käyttää vain silloin, kun DHCP on asetettu tilaan Pois.
 - IP-osoite on numero, joka tunnistaa tämän projektorin verkossa. Sinulla ei voi olla kahta laitetta, joilla on sama IP-osoite samassa verkossa.
 - IP-osoite "0.0.0.0" on kielletty.
- Yhteystila: Menetelmiä, joilla voi yhdistää langattomiin verkkoihin, joissa on laitteet, joissa on otettu käyttöön Wi-Fi.

Verkon uudelleenkäynnistys

Palauta verkon oletusasetusten.

Salasana Web Administrator, ja vsPresenter palautuu oletuksena "admin".

Tiedot

Tulolähde

Näyttää nykyisen tulolähteen.

Resoluutio

Näyttää nykyisen tulolähteen resoluution.

Vaakataajuus

Näyttää nykyisen kuvan vaakataajuuden.

Pystytaajuus

Näyttää nykyisen kuvan pystytaajuuden.

MAC-osoite

Lyhenne sanoista Media Access Control Address. MAC-osoite on ainoa ID-numero, joka määritetään kullekin verkkosovittimelle.

Suodatintunnit

Näyttää suodattimen käytetyn ajan (tunteina).

- Kun suodatintila on käytössä, myös suodattimen tunnit lasketaan automaattisesti.

Suodatintuntien nollaus

Nollaa suodattimen tunnit.

Lamppu tunnit

Näyttää lampun käytetyn ajan (tunteina).

Lampun tuntien nollaus

Nollaa lampun tunnit.

Tehdasasetukset

Palauttaa tehdasasetukset.

Seuraavat asetukset kuitenkin pysyvät: MAC-osoite, Kieli, Projektio, Suuri korkeus, Suodatintila, Salasana, Lampun tunnit, Suodatintuntien nollaus, Auto trapetsikorjaus, Trapetsikorjaus.

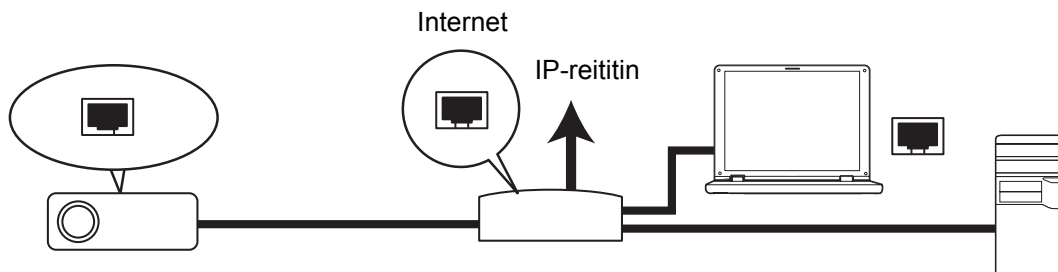
Kieli

Valitse näyttövalikossa käytettävä kieli.

Projektorin ohjaus LAN-verkossa

Voit hallita ja ohjata projektoria yhdestä tai useammasta etätietokoneesta käsin ollessasi asianmukaisesti yhteydessä samaan lähiverkkoon.

Lankayhteys



Jos olet DHCP-ympäristössä:

1. Ota RJ45-kaapeli ja liitä toinen pää projektorin RJ45 LAN -tulokkiin ja toinen Ethernetin tai reitittimen RJ45-porttiin.
2. Paina **VALIKKO/LOPETA** projektorista tai **Valikko** kaukosäätimestä ja paina sen jälkeen **◀/▶**, kunnes **Verkko**-valikko korostuu.
3. Korosta **Langaton lähiverkko** ja paina projektorin **SYÖTÄ** iä tai kaukosäätimen **Syötä** iä.
4. Varmista, että **Tila** on **Muodosta yhteys**.
5. Paina **▼** korostaaksesi **DHCP** tä ja paina **◀/▶** valitaksesi **Päälle**.
6. Paina **▼** korostaaksesi kohdan **Käytä** ja paina **SYÖTÄ** projektorista tai **Syötä** kaukosäätimestä.
7. Odota noin 15 - 20 sekuntia ja mene uudelleen langallisen LANin sivulle. Näytetään **IP-osoite**, **Aliverkon peite**, **Oletusyhdyskäytävä** ja **DNS**-asetukset. Merkitse muistiin **IP-osoite**-rivillä näkyvä IP-osoite.

Tärkeää

- *Jos projektorin IP-osoitetta ei vielä näy, ota yhteyttä verkon ylläpitäjään.*
- *Ellei RJ45-kaapeleita ole liitetty oikein, IP-osoite, Aliverkon peite, Oletusyhdyskäytävä ja DNS-asetukset näyttävät 0.0.0.0. Varmista, että kaapelit on liitetty oikein tai tee edellä mainitut toimenpiteet uudelleen.*
- *Jos haluat liittää projektorin sen valmiustilassa, varmista, että olet valinnut RJ45:n ja saanut IP-osoitteen, aliverkon peitteen, oletusyhdyskäytävän ja DNS-tiedot, kun projektori on päällä.*

Jos sinulla ei ole DHCP ympäristössä:

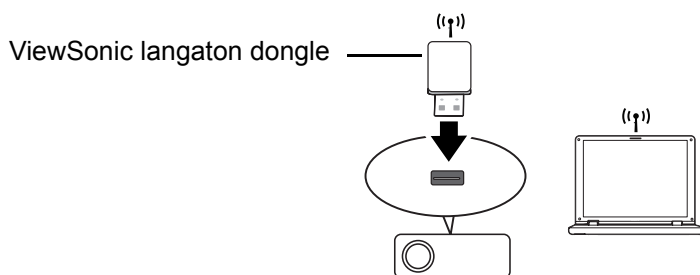
1. Toista edellä mainitut vaiheet 1-4.
2. Paina **▼** korostaaksesi **DHCP**tä ja paina **◀/▶** valitaksesi **Pois**.
3. Ota yhteyttä ITS-ylläpitäjään saadaksesi tietoja IP-osoitteesta, aliverkon peitteestä, oletusyhdyskäytävästä ja DNS-asetuksista.
4. Paina **▼** valitaksesi kohdan, jonka haluat muuttaa ja paina projektorin **SYÖTÄ** iä tai kaukosäätimen **Syötä** iä.

5. Paina ◀/▶ siirtääksesi kohdistinta ja antaaksesi arvon.
6. Tallenna asetukset painamalla projektorin **SYÖTÄ** iä tai kaukosäätimen **Syötä** iä. Jos et halua tallentaa asetuksia, paina projektorin **VALIKKO/LOPETA**-painiketta tai kaukosäätimen **Valikko**-painiketta.
7. Paina ▼ korostaaksesi kohdan **Käytä** ja paina **SYÖTÄ** projektorista tai **Syötä** kaukosäätimestä.

Tärkeää

- *Ellei RJ45-kaapeleita ole liitetty oikein, IP-osoite, Aliverkon peite, Oletusyhdyskäytävä ja DNS-asetukset näyttävät 0.0.0.0. Varmista, että kaapelit on liitetty oikein tai tee edellä mainitut toimenpiteet uudelleen.*
- *Jos haluat liittää projektorin sen valmiustilassa, varmista, että olet valinnut RJ45:n ja saanut IP-osoitteen, aliverkon peitteen, oletusyhdyskäytävän ja DNS-tiedot, kun projektori on päällä.*

Langaton yhteys



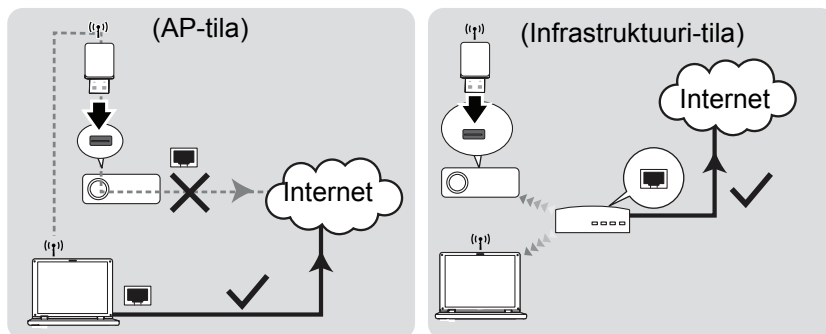
Saadaksesi projektoriin langattoman yhteyden sinun tulee kytkeä projektoriin ViewSonicin langaton dongle (valinnainen) USB:n tyyppin A liitäntään, jolloin tarvitaan vain muutama OSD:n konfigurointivaihe.

1. Varmista, että projektori on päällä.
2. Paina **VALIKKO/LOPETA** projektorista tai **Valikko** kaukosäätimestä ja paina sen jälkeen **◀/▶**, kunnes **Verkko** korostuu.
3. Korosta **Langaton lähiverkko** ja paina projektorin **SYÖTÄ** iä tai kaukosäätimen **Syötä** iä.
4. Varmista, että **Tila** on **Muodosta yhteys**.
5. Varmista, että **SSID**-tiedot näkyvät.
6. **AP**-tilassa sinun tarvitsee käyttää tietokoneesi langattoman yhteyden apuohjelmaa hakeaksesi projektorin SSID ja yhdistääksesi siihen. Sen jälkeen voit hakea projektorin vsPresenter:illä. Käyttääksesi **Infrastrukturi**-tilaa sinun pitää liittää sekä tietokoneesi että projektorisi samaan AP-reitittimeen ja muodostaa yhteyksiä IP-osoitteen kanssa.

Tietoja AP- ja Infrastrukturi -tiloista

AP -tilassa sinun täytyy käyttää tietokoneesi langattoman yhteyden palvelua hakeaksesi projektorin SSID:n ja liittää siihen. Sen jälkeen voit hakea projektorin vsPresenterin avulla. Perusrakenne -tilassa sinun pitää liittää sekä tietokoneesi että projektorisi samaan AP-reitittimeen ja muodostaa yhteydet IP-osoitteeseen.

Seuraava kaavio kuvaa, kuinka päästä internetiin AP - ja Perusrakenne -tiloissa.



Tärkeää

- Jos tarvitset lisää tietoja AP- ja Infrastrukturi-tilastoista, katso käyttäjän asiakirjoja Langattomista reitittimistä, jotka tavallisesti ovat saatavista 3C-kaupoista.

Projektorin ohjaus web-selaimen kautta

Kun sinulla on oikea IP-osoite projektorille ja projektori on päällä tai valmiustilassa, voit käyttää mitä tahansa tietokonetta, joka samassa paikallisen alueen verkossa, ohjaamaan projektoria.

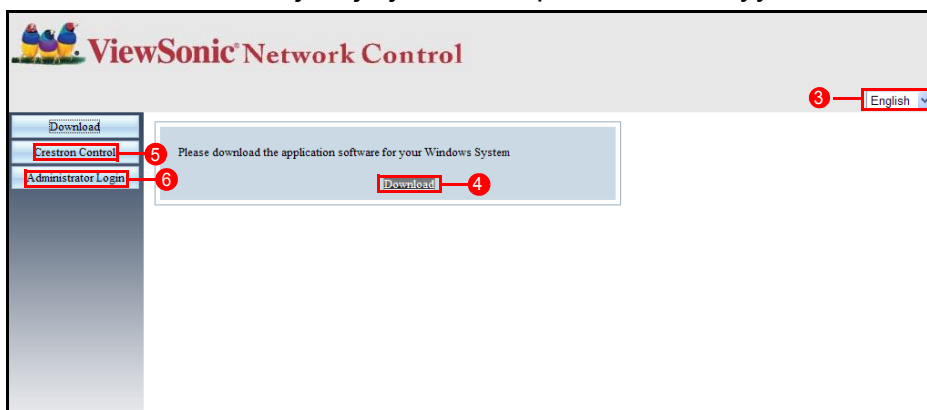
Tärkeää

- Jos käytät Microsoft Internet Explorer'ia, varmista, että se on versio 7.0 tai uudempi.
- Tässä käsikirjassa olevat kuvaruutuvedokset ovat vain viitteeksi, ja voivat poiketa todellisesta rakenteesta.

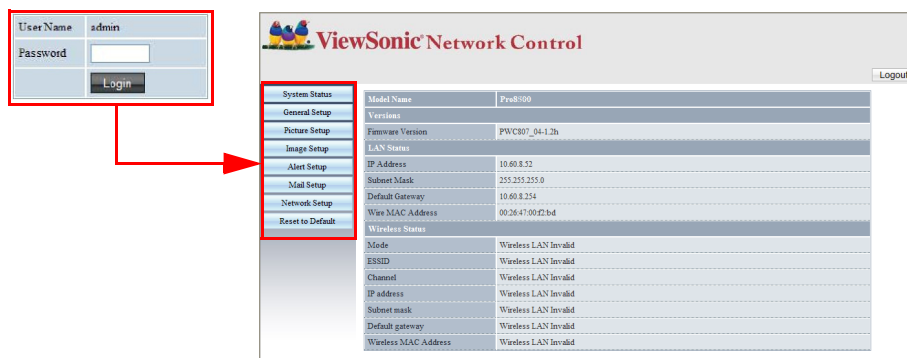
1. Syötä projektorin osoite selaimesi osoitepalkissa ja paina Syötä.



2. ViewSonic-websivuston ohjausjärjestelmän pääsivu ilmestyy.



3. Kielen vaihtamiseksi web-sivuja varten napsauta alas-nuolta paljastaaksesi alaseteloluettelon ja valitse haluttu kieli.
4. Lataa vsPresenter napsauttamalla Download (Lataa). Katso "[Kuvien näyttäminen vsPresenter'in kautta](#)" sivulla 42 lisätietoja varten.
5. Crestron (eControl) -sivu näyttää Crestron eControlin käyttöliittymän. Katso "[Crestron-ohjaus](#)" sivulla 38 lisätietoja varten.
6. Päästäksesi Admin-sivulle sinun tarvitsee antaa salasana. Oletussalasana on "admin".



- System Status (Järjestelmän tila): Näyttää järjestelmän tiedot.
- General Setup (Yleinen asetus): Antaa sinun muuttaa salasanan Admin-sivulle.

- Picture Setup/Image Setup (Kuvan Asetus/Kuva -asetus): Tarjoaa joitakin OSD-valikkokohtia projisoitujen kuvien säätämiseen.
- Alert Setup/Mail Setup (Hälytys Asetus/Sähköpostin asetus): Sallii sinun asettaa sähköpostipalvelimen ja lähettää järjestelmän virheviestejä ITS-ylläpitäjällesi.
- Network Setup (Verkon asetus): Tarjoaa langallisen ja langattoman verkon asetukset.
- Presenter Setup (Presenter-asetus): Sallii sinun muuttaa Admin- ja User-salasanoja web-ohjausta varten.
- Reset to Default (Palauta Oletukseen): Sallii sinun palauttaa tehdasoletusasetuksiin.

Crestron-ohjaus

Crestron (eControl) -sivu näyttää Crestron eControl -käyttäjän liitännän. eControl-sivu tarjoaa joukon virtuaalisia näppäimiä ohjaamaan projektoria tai säätämään projisoituja kuvia.



- Nämä painikkeet toimivat samoin kuin OSD-valikoissa tai kaukosäätimissä.
- Vaihtaaksesi tulosignaalien välillä napsauta haluamaasi signaalia.
- Kielen vaihtamiseksi Crestron-sivua varten napsauta alas-nuolta paljastaaksesi alavetoluettelon ja valitse haluttu kieli.

Tärkeää

- **Valikko-painiketta voidaan myös käyttää mennäksesi takaisin edellisiin OSD-valikkoihin, poistumaan ja tallentamaan valikkoasetuksia.**
- **Lähdeluettelo vaihtelee projektorilla käytettävissä olevien liittimien mukaan.**
- **Kun käytät projektorin ohjauspaneelia tai kaukosäädintä muuttaaksesi OSD-valikon asetuksia, voi ottaa hetken aikaa web-selaimelta synkronoida nämä muutokset projektorin kanssa.**

Työkalut-sivu sallii sinun hallita projektoria, konfiguroida LAN-ohjausasetukset ja varmistaa etäverkkokäyttöön pääsy tälle projektorille.

- iv. Tätä osiota käytetään vain Crestron Control System (Crestron-ohjausjärjestelmällä). Ota yhteys Creston'iin tai katso sen käyttäjän käsikirjasta asetustietoja.
- v. Napsauta alas-nuolta paljastaaksesi alasetteluvalikon ja valitaksesi oletuskielen.
- vi. Voit nimetä projektorin, pitää yllä tietoa sen sijaintipaikasta ja siitä vastuussa olevasta henkilöstä.
- vii. Voit säätää LAN Control Settings (LAN-ohjausasetukset).
- viii. Heti kun asetettu, pääsy etäverkkokäyttöön tälle projektorille on salasanasuojattu.
- ix. Heti kun asetettu, pääsy työkalut-sivulle on salasanasuojattu.

Tärkeää

- **Virheiden estämiseksi syötä työkalut-sivulle vain englanninkielien kirjaimia ja numeroita.**
 - **Asetusten tekemisen jälkeen paina Lähetä-painiketta ja data tallennetaan projektoria varten.**
- x. Paina Exit (Lopeta) mennäksesi takaisin etäverkon käyttö sivulle.

Kiinnitä huomiota syötön pituuden rajoitukseen (sisältäen välilyönnin ja muut välimerkinäppäimet) alla olevassa luettelossa:

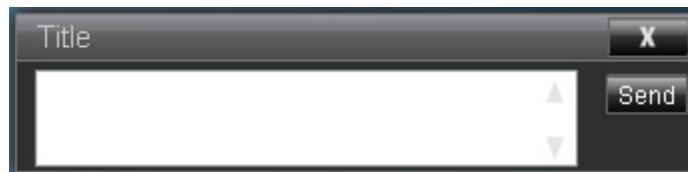
Luokan kohta	Syötön pituus	Merkkien maksimimäärä
Crestron Control (Crestron-ohjaus)	IP address (IP-osoite)	15
	IP ID	2
	Port (Portti)	5
Projector (Projektori)	Projector Name (Projektorin nimi)	10
	Location (Sijainti)	9
	Assigned To (Määritetty)	9
Network Configuration (Verkon konfigurointi)	DHCP (Otettu käyttöön)	(N/A)
	IP Address (IP-osoite)	15
	Subnet Mask (Aliverkon peite)	15
	Default Mask (Oletusyhdykäytävä)	15
	DNS Server (DNS-palvelin)	15
User Password (Käyttäjän salasana)	Enabled (Otettu käyttöön)	(N/A)
	New Password (Uusi salasana)	20
	Confirm (Vahvista)	2
AdminPassword (Admin-salasana)	Enabled (Otettu käyttöön)	(N/A)
	New Password (Uusi salasana)	20
	Confirm (Vahvista)	20

Info-sivu näyttää tämän projektorin tiedot ja tilan.

The screenshot shows the 'Info' page of the ViewSonic projector web interface. The page is divided into two main sections: 'Projector Information' and 'Projector Status'. The 'Projector Information' section includes fields for Projector Name (Pro9500), Location (Room), Firmware (Ver 2.18), MAC Address (00:26:47:00:f2:bd), Resolution (0 x 0 0Hz), Lamp Hours (3), and Assigned To (Sir). The 'Projector Status' section includes Power Status (On), Source (Network), Color Mode (PC), Projection (Front Table), Lamp Mode (ECO Mode Off), and Error Status. A red box highlights the 'Info' tab in the top navigation bar. At the bottom of the page, there is a language dropdown menu set to 'English (English)' and an 'Expansion Options' link. A red line points from the 'exit' button to the text 'Paina Exit (Lopeta) mennäsi takaisin etäverkon.'

Paina **Exit**
(**Lopeta**) mennäsi takaisin etäverkon.

Painettuasi "Help" -painiketta Title-ikkuna ilmestyy näyttöruudun oikeaan yläkulmaan. Kykenet toimittamaan viestejä RoomView-ohjelmiston ylläpitäjille/käyttäjille, joka yhdistää samaan paikallisalueen verkkoon.



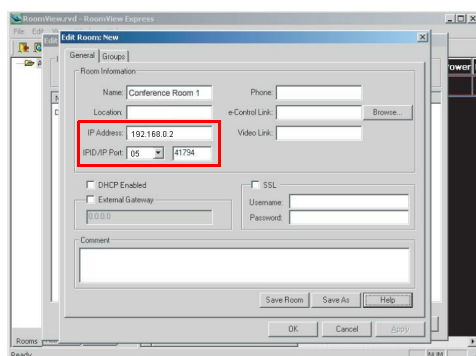
Tärkeää

- *Toimita viestit vain englannin kielessä käytettävillä kirjaimilla ja numeroilla.*

Lisätietoja varten mene osoitteisiin <http://www.crestron.com> ja www.crestron.com/getroomview.

****Crestron RoomView**

Syötä "Muokkaa huonetta" -sivulta IP-osoite (tai verkkoaseman nimi) sellaisena, kuin se näkyy projektorin näyttöruudun näytön (OSD) valikossa, ja "05" IPID:iä varten, "41794" varattua Crestron-ohjausporttia varten.



Lukeaksesi Crestron RoomView:n asetus- ja komentomenetelmästä tietoja mene alla olevalle web-sivustolle saadaksesi RoomView:n Käyttäjän oppaan ja lisää tietoa: http://www.crestron.com/features/roomview_connected_embedded_projectors_devices/resources.asp

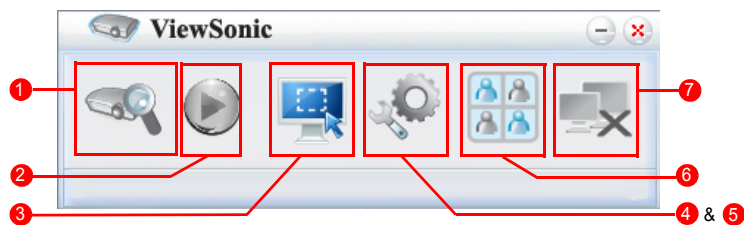
Kuvien näyttäminen vsPresenter'in kautta

vsPresenter'in lataaminen ja asentaminen

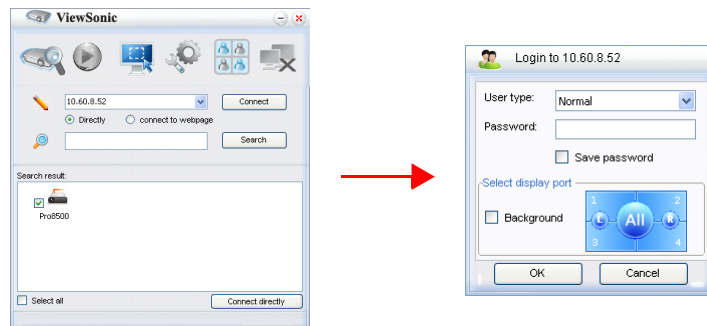
vsPresenter on sovellus, joka toimii isäntä-PC:ssä. Se auttaa yhdistämään tietokoneesi käytettävissä olevaan verkkoprojektoriin ja siirtämään työpöydän sisällön verkkoprojektoriin paikallisverkon liitännän kautta.

1. Syötä Network Control (Verkon ohjauksen) pääsivu. Katso vaiheet 1-2 sivulla [37](#) yksityiskohtia varten.
2. Lataa vsPresenter.
3. Kun lataaminen on suoritettu, asenna ohjelmisto tietokoneeseesi napsauttamalla exe-tiedostoa. Seuraa ruudun ohjeita asennuksen lopettamiseksi.
4. Käynnistä vsPresenter.

vsPresenter'in käyttäminen

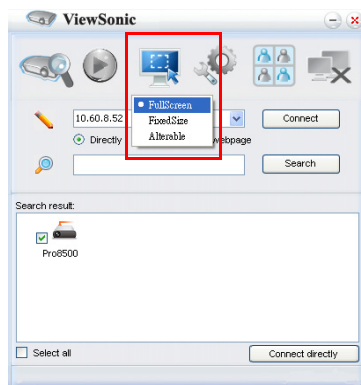


1. Hakusivu sallii sinun hakea ja yhdistää projektoriin.

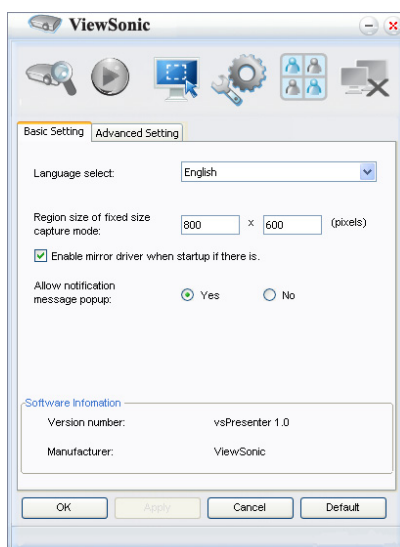


- i. Yhdistääksesi projektoriin valitse Directly (Suoraan), sen jälkeen kirjoita projektorin IP-osoite ja napsauta Connect (Muodosta yhteys).
- ii. Hakeaksesi projektoreita napsauta yksinkertaisesti Search (Haatan) luettelemaan kaikki projektorit, jotka ovat samassa paikallisalueverkossa. Napsauta haluttuja projektoreita Hakutulostuettelossa, ja napsauta Connect Directly (Muodosta yhteys suoraan). Voit myös kirjoittaa halutun projektorin nimen ja napsauttaa Search (Haatan).
- iii. Voit linkittää ViewSonic-websivulle ohjausjärjestelmään sivulla [37](#).
 - Jos käytät palvelua ensimmäistä kertaa, valitse henkilöllisyydeksesi Normaali käyttäjä tai Ylläpitäjä. Kumpaankaan ei tarvita salasanaa. Mutta jos päätät olla Ylläpitäjä, sinulla on valtuus asettaa salasana projektoriin yhdistämistä varten. Tämä salasana pitää säilyttää ja käyttää seuraavaksi, kun yrität yhdistää samaan projektoriin.
 - Jos projektoriin on yhdistetty useita tietokoneita, voit valita näyttövyöhykkeen

- napsauttamalla 1, 2, 3, 4, L, R, Kaikki, tai Tausta.
2. Jos haluat pysäyttää projisoidun kuvan valkokankaalle, paina . Mitään muita liikkeitä ei näy valkokankaalla, ennen kuin painetaan.
 3. Voit tässä valita kaappaus-tilan.

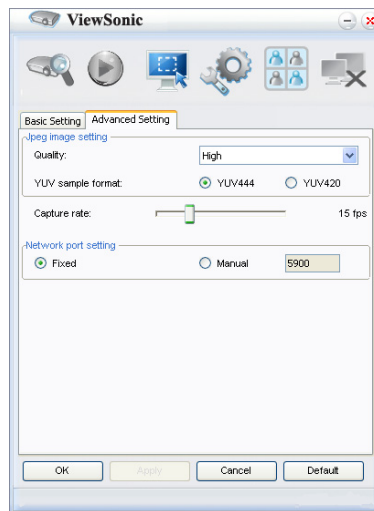


- i. Koko ruudun näyttämiseksi napsauta Fullscreen(Täysnäyttö).
 - ii. Osittaisen ruudun näyttämiseksi napsauta FixedSize (Kiinteä koko). Neliökulmio ilmestyy ruudulle. Voit sijoittaa sen paikkaan missä haluat projisoida.
 - iii. Jos haluat muuttaa nelikulmiota napsauta Alterable (Muutettavissa oleva).
4. Basic Setting (Perusasetussivu) antaa sinun konfiguroida vsPresenter'in.

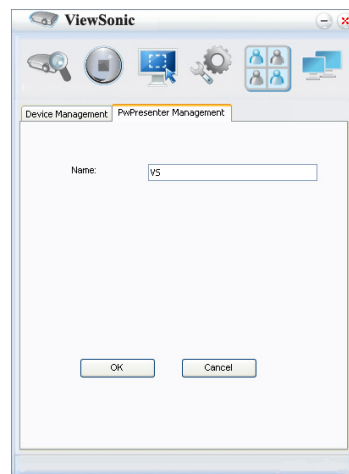
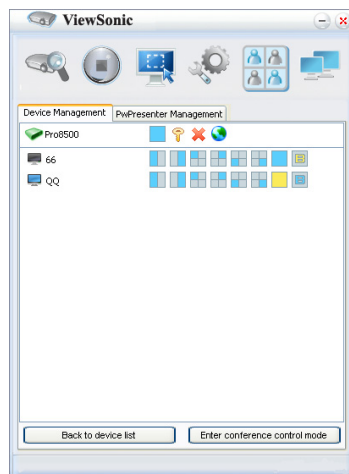


- i. vsPresenter-liitännän kielen vaihtamiseksi napsauta alas-nuolta paljastaaksesi alusvetoluettelon ja valitse haluttu kieli. Napsauta Apply (Käytä)-painiketta.
- ii. Käyttäjät voivat muuttaa koko parametrit kehyksen FixedSize (Kiinteä koko) kuvaustilan muuttamalla leveys ja korkeus tällä sivulla ja valitse Käytä tehdä muutokset tulevat voimaan.
- iii. Käyttäjä voi käyttää peiliä ohjain juontaja kaapata kuvan, jos järjestelmä on asennettu peili kuljettaja.
- iv. Salliaksesi ilmoitusviestien ilmestymisen napsauta Yes (Kyllä). Napsauta Apply (Käytä)-painiketta.
- v. Ohjelmiston tiedot ovat saatavissa tältä sivulta.

5. Advanced Setting (Lisäasetussivu) antaa sinun konfiguroida vsPresenter'in.









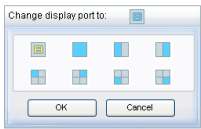


- i. Kuvan laadun säätämiseksi napsauta alas-nuolta paljastaaksesi alavetoluettelon ja valitse laatutaso. Mitä paremman kuvan laadun valitset, sitä suurempi siirtonopeus tarvitaan. Valitse YUV-näytemuoto YUV444:n ja YUV420:n välillä. Verrattuna muotoon YUV420 muoto YUV 444 antaa paremman tehoston, mutta saattaa hidastaa siirto- ja toistonopeutta. Napsauta Apply (Käytä) valintojesi jälkeen.
 - ii. Kaappauksen nopeuden säätämiseksi siirrä liukupalkkia. Verkon kaistaleveys voi myös vaikuttaa suorituskykyyn.
 - iii. Verkon portin asetus fixed tai manual tyyppille.
6. Voit hallita Device Management (Laitteen hallinta) -kohdassa luetteloituja yhdistettyjä prjektoreita.



- Konferenssi-tilassa:
 1. Vain ylläpitäjä voi ohjata.
 2. Projektorisi voi näyttää jopa 4 tietokoneen näyttöruutua.
- Voit asettaa tietokoneesi nimen vsPresenter Management (vsPresenterin hallinnassa).

- Lukeaksesi yksityiskohtia kuvakkeista katso seuraavat:

Kuvake	Kuvaus	Kuvake	Kuvaus
	Olet normaali käyttäjä etkä pääse muuttamaan salasanaa.		Katkaisee yhteyden projektoriin.
	Olet ylläpitäjä ja sinulla on valtuus muuttaa salasana.		Avaa Verkko-ohjauksen web-sivun.
	Olet projektorin käyttäjä.		Projektorilla on toinen käyttäjä.
	Olet projektorin ylläpitäjä.		Olet normaali projektorin käyttäjä.
	Asettaa näyttövyöhykkeen projektorille.		

7. Katkaise yhteys

Katkaistaksesi yhteyden projektoriin/projektoreihin napsauta Katkaise yhteys - kuvaketta.

Tärkeää

- **Varmista, että sammutat muut virtuaaliset verkon ohjausohjelmat ennen vsPresenter'in käyttämistä.**

Kuvien näyttäminen USB-tallennuslaitteella

Projektori on sisäänrakennettu sovellus, joka voi näyttää pakattuja kuvia USB-tallennuslaitteella. Se voi poistaa tietokonelähteen tarpeen.

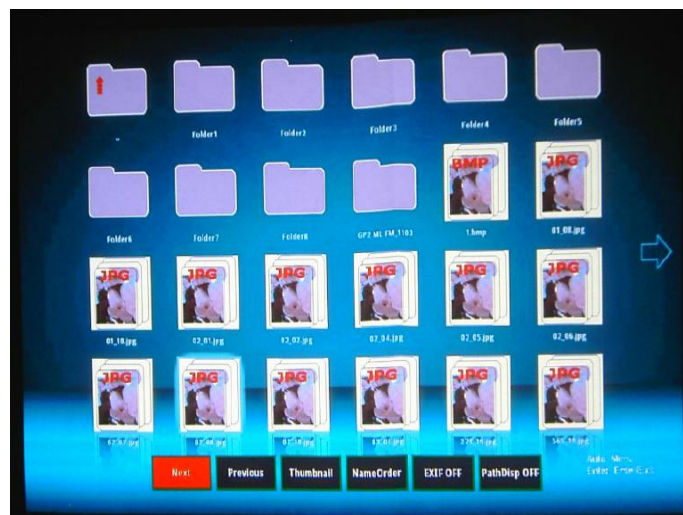
Projektori tukee seuraavia kuvamuotoja::

Tiedostomuoto	Maksimipikselikoko
JPEG	8000 x 8000
GIF/TIFF/PNG/BMP	1280 x 800

- Progressiiviset JPEG-tiedostot eivät ole tuettuja.
- Jotkin JPEG-tiedostot eivät ehkä näy selkeästi.

Näyttääksesi kuvat USB-tallennuslaitteella:

1. Kytke USB-tallennuslaite Type A USB -liittimeen.
2. Projektori näyttää automaattisesti päänäytön. Tai voit valita manuaalisesti USB A:n lähteen valinta -palkista.
3. Paina **SYÖTÄ** projektorista tai **Syötä** kaukosäätimestä näyttääksesi USB-tallennuslaitteesi sisällön.
4. Kansiot ja tuetut tiedostot esitetään näytekuvaltilassa.



- Selataksesi näytekuvien läpi käytä neljää suuntanuolinäppäintä.
- Avataksesi kansion/tiedoston paina **SYÖTÄ** tai **Syötä**.
- Mennäksesi takaisin edelliseen näyttöön valitse näytekuva, jossa on ylänuoli näytön yläoikeassa nurkassa ja paina **SYÖTÄ** or **Syötä**.
- Saadaksesi lisää toimintoja paina **Auto** avataksesi valikon. Poistuaksesi valikosta paina **SYÖTÄ** tai **Syötä** uudelleen.

Kun katselet näytekuvia



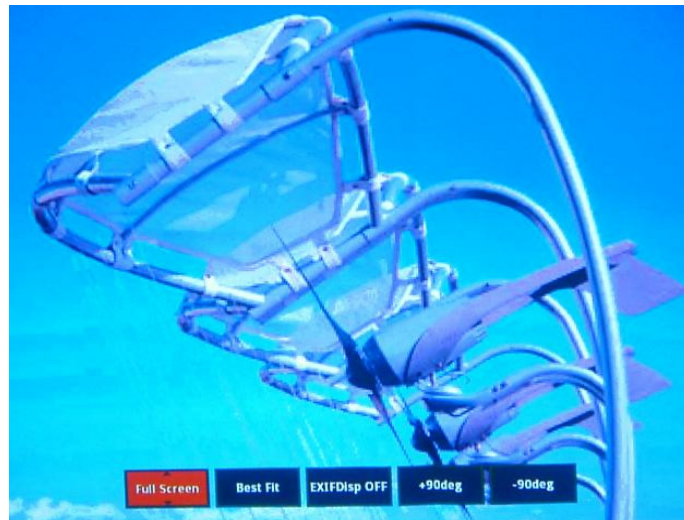
- Next (Seuraava): Valitsee seuraavan kansion/kuvan.
- Previous (Edellinen): Valitsee edellisen kansion/kuvan.
- Thumbnail/Full Screen/SlideShow (Näytekuva/Koko näyttö/Diaesitys): Näyttää valitun kuvan Näytekuva/Koko näyttö/Diaesitys -tilassa.
- NameOrder/ExtendOrder/SizeOrder/TimeOrder (Nimijärjestys/Laajennusjärjestys/Kokojärjestys/Aikajärjestys): Asettaa näytettävät kuvatjärjestykseen tiedostonimien mukaan, tiedostonimien laajennusten mukaan, tiedostojen kokojen mukaan, tai sen mukaan, mihin aikaan valokuvat otettiin.
- EXIF OFF/EXIF ON (EXIF POIS/EXIF PÄÄLLE): Asettaa sen, näytetäänkö kuva EXIF-muodossa.
- PathDisp OFF/PathDisp ON (Polkunäyttö POIS/Polkunäyttö PÄÄLLE): Asettaa sen, näytetäänkö kansion polku.

Kun katselet diaesityksiä



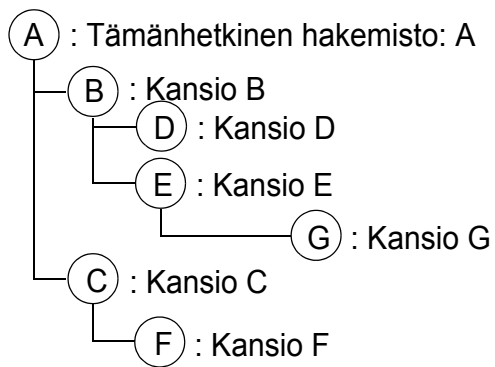
- Stop (Lopeta): Lopettaa diaesityksen.
- Fast/Medium/Slow (Nopea/Keskinopea/Hidas): Asettaa kahden näytettävän kuvan välillä olevan aikavälin.
- Slide Right/Slide Up/Right down/Random (Dia oikealle/Dia ylös/Oikea alas/Sattumanvarainen): Asettaa tavan, jolla diaesitys näytetään.
- Repeat On/Off (Toisto päälle/pois): Asettaa sen, toistetaanko diaesitys.

Kun katselet koko näytön kuvia



- Thumbnail/Full Screen/SlideShow (Näytekuva/Koko näyttö/Diaesitys): Näyttää valitun kuvan Näytekuva/Koko näyttö/Diaesitys -tilassa.
- Best Fit/Actual Size (Parhaiten sopiva/Varsinainen koko): Asettaa kuvan näyttökoon.
- EXIFDisp OFF/EXIFDisp ON (EXIF-näyttö POIS/EXIF-näyttö PÄÄLLE): Asettaa sen, näytetäänkö EXIF-data.
- + 90deg (Kierrä +90): Kiertää kuvaa 90 astetta myötäpäivään
- -90deg (Kierrä -90): Kiertää kuvaa 90 astetta vastapäivään.
- USB 2.0:n kanssa yhteensopiva USB-tallennusväline (Massamuistiluokka) on tuettu.
- Suositellaan vahvasti, että AC-virta-adapteria käytetään USB-kovalevyn kanssa.
- Seuraavia muotoja suositellaan USB-kovalevyä varten: FAT12/FAT16/FAT32 (NTFS-muoto ei ole tuettu).
- Jotkin USB flash -asemat eivät ehkä toimi kunnolla projektorin kanssa.
- Turva-USB flash -asema ei ole tuettu.
- Älä liitä mitään muita laitteita kuin USB-tallennuslaitteita akun lataamista varten USB:n kautta. Se saattaa aiheuttaa toimintahäiriön.
- Projektori toistaa jopa 200 tiedostoa kansiossa.
- Tiedostonimet näytetään seuraavassa järjestyksessä: symbolit, numerot, kirjaimet.
- Projektori voi näyttää enintään 16 merkkiä pitkän tiedostonimen mukaan lukien tiedostotarkennin.
- Sovellus sopii parhaiten englanninkielisten tiedostonimien näyttämiseen. Jos tiedostot on nimetty muilla kielillä, tiedostonimet eivät ehkä näy kunnolla, mutta sisältö voidaan kuitenkin näyttää.
- USB-tallennuslaitteessa olevat kansiot voidaan tunnistaa jopa 3 kerroksena.

Kuvatiedostojen näyttekuvien näyttämisen etusijaisuus on seuraava:



Tiedostojen näyttämisen etusijaisuus kansiossa: $A > B > C > D > E > F$.
Kansio G: Ei voida näyttää, koska se on 4. kerroksessa.

- Vasteaika saattaa vaihdella riippuen kuvien sisällöstä, kun sivuja vaihdetaan, ladataan ja toistetaan tiedostoja.

Huolto

Projektori tarvitsee oikeanlaista huoltoa. Pidä linssi puhtaana, koska pöly, lika ja tahrat heijastuvat ruudulle ja heikentävät kuvanlaatua. Jos mikään muu osa tarvitsee vaihtoa, ota yhteyttä jälleenmyyjään tai pätevään huoltohenkilöön. Kun puhdistat mitä tahansa projektorin osaa, sammuta ja irrota projektorin virtapistoke ensin.



Varoitus

- **Älä koskaan avaa projektorin koteloa. Projektorin sisällä olevat vaaralliset jännitteet voivat aiheuttaa vakavan loukkaantumisen. Älä yritä huoltaa tätä tuotetta itse. Turvaudu kaikessa huollossa pätevään huoltohenkilöstöön.**

Linssin puhdistaminen

Pyyhi linssi hellästi linssinpuhdistusliinalla. Älä kosketa linssiä käsilläsi.

Projektorin kotelon puhdistaminen

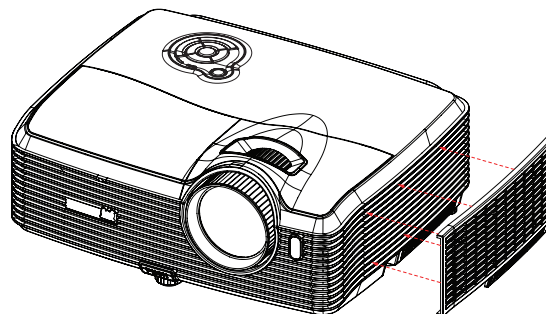
Pyyhi kevyesti pehmeällä kankaalla. Jos lika ja tahrat eivät irtoa helposti, käytä veteen tai laimeaan pesuliuokseen kastettua pehmeää kangasta ja kuivaa lopuksi pehmeällä ja kuivalla kankaalla.

Suodatinkannen puhdistaminen

Suodatinkansi, joka sijaitsee projektorin sivussa, tulisi puhdistaa aina 100 käyttötunnin jälkeen. Jos sitä ei puhdisteta säännöllisesti, se voi tukkeutua pölystä ja estää projektorin tuuletuksen. Tämä voi aiheuttaa ylikuumenemisen ja projektorin vahingoittumisen.

Suodatinkannen puhdistaminen:

1. Sammuta projektori ja irrota virtapistoke pistorasiasta.
2. Irrota suodatinkansi kuvan mukaisesti.
3. Puhdista suodatinkansi.
 - Käytä suodatinkannen puhdistamiseen pientä tietokoneille ja muille toimistolaitteille tarkoitettua pölynimuria.
 - Jos suodatinkansi on revennyt, korvaa se.
4. Aseta suodatinkansi takaisin paikalleen.
5. Kiinnitä suodatinkansi.
6. Liitä virtajohto takaisin projektoriin.



Huomautus

- **Sammuta projektori ja irrota virtajohto pistorasiasta ennen huoltotoimenpiteitä.**
- **Varmista, että linssi on jäähtynyt, ennen kuin puhdistat sen.**
- **Älä käytä muita kuin edellä mainittuja puhdistusaineita tai kemikaaleja. Älä käytä bentseeniä tai tinneriä.**
- **Älä käytä kemikaalisumutteita.**

- *Käytä vain pehmeää kangasta tai linssinpuhdistusliinaa.*

Lampun vaihtaminen

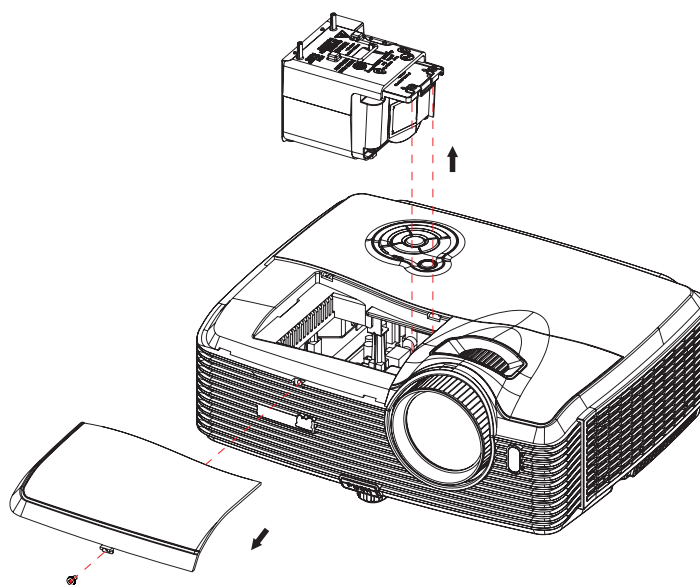
Kun projektorin käytetään, aikaa myöten projektorin lampun kirkkaus himmenee hitaasti ja lamppu saattaa särkyä helpommin. Suosittelemme lampun vaihtamista, jos varoitusviesti tulee näkyviin. Älä yritä vaihtaa lamppua itse. Ota yhteyttä pätevään huoltohenkilökuntaan vaihtoa varten.

Tyypin numero: RLC-076

Huomautus

- *Lamppu on erittäin kuuma heti projektorin sammuttamisen jälkeen. Jos kosketat lamppua, saatat polttaa sormesi. Kun vaihdat lamppua, anna sen jäähtyä vähintään 45 minuutin ajan.*
- *Älä koske lampun lasiin missään vaiheessa. Lamppu saattaa räjähtää virheellisen käsittelyn, esimerkiksi lampun lasin koskettamisen, seurauksena.*
- *Lampun käyttöikä voi vaihdella eri lamppujen ja käyttöympäristöjen välillä. Eri lamppujen samasta käyttöikästä ei ole mitään takuuta. Joihinkin lamppuihin voivat vikaantua tai kulua nopeammin kuin toiset vastaavat lamput.*
- *Lamppu voi räjähtää tärinän, iskun tai kulumisen seurauksena tuntien käytön jälkeen, kun sen käyttöikä lähestyy loppuaan. Räjähdyksen vaara voi vaihdella projektorin ja lampun käyttöympäristön ja -olosuhteiden mukaan.*
- *Pidä suojahansikkaita ja -laseja kun kiinnität tai irrotat lamppua.*
- *Nopeat käynnistys-sammutus-jaksot vahingoittavat lamppua ja lyhentävät lampun käyttöikää. Odota vähintään 5 minuuttia käynnistyksen jälkeen, ennen kuin sammutat projektorin.*
- *Älä käytä lamppua paperin, kankaan tai muun syttyvän materiaalin lähellä tai sellaisella peitettynä.*
- *Älä käytä lamppua olosuhteissa, jotka sisältävät syttyvää ainetta, kuten tinneriä.*
- *Tuuleta alue tai huone hyvin, kun lamppua käytetään happipitoisissa olosuhteissa (ilmassa). Jos otsonia hengitetään, se voi aiheuttaa pääkipua, pahoinvointia, huimausta ja muita oireita.*
- *Lamppu sisältää epäorgaanista elohopeaa. Jos lamppu räjähtää, voit altistua lampun sisältämälle elohopealle. Poistu alueelta välittömästi jos lamppu hajoaa käytön aikana ja tuuleta aluetta vähintään 30 minuuttia, jotta välttyisit elohopeakaasujen hengittämiseltä. Muuten terveydelle voi aiheutua haittaa.*

1. Sammuta projektori.
2. Jos projektori on asennettu kattokiinnikkeeseen, irrota se.
3. Irrota virtajohto.
4. Irrota lampun suojuksen sivussa oleva ruuvi ja irrota suojus.
5. Irrota lamppumoduulin ruuvit, nosta kahvaa ja nosta moduuli pois.
6. Aseta uusi lamppumoduuli projektoriin ja kiristä ruuvit.
7. Aseta lampun suojus takaisin paikalleen ja kiristä ruuvi.
8. Kytke projektorin virta päälle. Jos lamppu ei syty lämpenemisjakson jälkeen, kokeile asentaa lamppu uudelleen.
9. Nollaa lampun tunnit. Katso "Tiedot"-valikko.



Huomautus

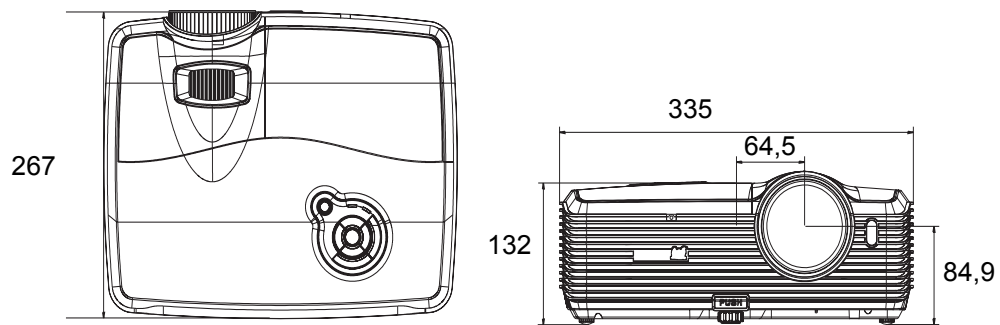
- **Noudata paikallisia säännöksiä, kun hävität käytetyn lampun.**
- **Varmista että ruuvit ovat tiukasti kiinni. Ruuvien jääminen löysälle voi aiheuttaa vammoja tai onnettomuuksia.**
- **Koska lamppu on lasista, älä raaputa tai pudota sitä.**
- **Älä käytä vanhaa lamppua. Se voi räjähtää.**
- **Varmista, että projektori on sammutettu ja irrota virtajohto ennen lampun vaihtoa.**
- **Älä käytä projektoria, kun lampun kansi ei ole paikallaan.**

Tekniset tiedot

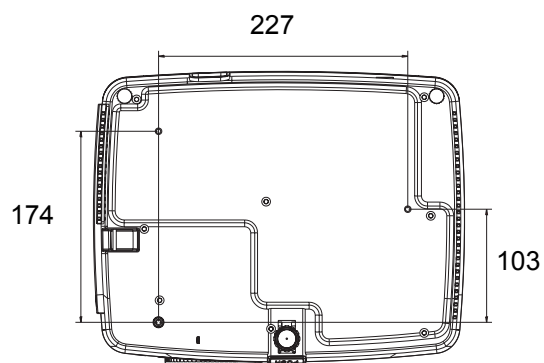
Näyttöjärjestelmä	Yksittäinen 0,7" DLP-paneeli
Resoluutio	XGA (1 024 x 768 pikseliä)
Zoomaa	1,5X
F-numero	2,41 - 2,97
Polttoväli	20,72 - 31 mm
Valkokankaan koko	30" - 300"
Lamppu	350 W
Tuloliitäntä	D-Sub 15-nast. x 2, S-Video x 1, Video x 1, Audio-signaalin tulo (3,5 mm stereominijakki) x 2, HDMI x 1, Component RCA -jakki x 1, RCA audio-jakki (L/R) x 1, 3,5 mm Mic -tulo x1, USB A - tyyppi x1 (tukee USB-flash-aseman näyttöä ja langatonta donglea USB-näyttöä varten), USB mini-B -tyyppi x1 (tukee USB-näyttöä)
Lähtöliitäntä	D-Sub 15-nast. x 1, Äänisignaalin lähtö (3,5 mm:n stereominijakki) x 1
Ohjausliitäntä	RS-232 x 1, USB B -tyyppi x 1 (tukee laiteohjelmiston päivitystä ja etähiiriohjausta), RJ45 x 1, 12-Vdc -tahdistinlähtö x 1
Kaiutin	10 wattia x 2
Videoyhteensopivuus	NTSC, NTSC 4.43 PAL, PAL-N, PAL M SECAM, HDTV (480i/p, 576p, 720p, 1080i/p), Komposiittivideo
Skannaustaajuus	
Vaakataajuus	31 -100 kHz
Pystytaajuus	50 - 120 Hz
Ympäristöissä katsomista varten	Käyttö: Lämpötila: 0°C – 40°C Kosteus: 10%-80% Varastointi: Lämpötila: -20°C – 60°C Kosteus: 30%-85%
Virtavaatimus	AC 100-240 V, 50 - 60 Hz, 4,3 A
Virrankulutus	450 W
Mitat (L x S x K)	335 x 267 x 132 mm
Paino	3,8 kg (8.5 lbs)
Huomautus: Muotoilu ja tekniset tiedot voivat muuttua ilman erillistä ilmoitusta.	

Mitat

335 mm (L) x 267 mm (S) x 132 mm (K)



Kattoon asennus



Kattoasennusruuvit:
M4 x 8 (max. P = 8 mm)

Yksikkö: mm

Liite

Merkkivalojen viestit

Virran LED- valo (Sininen)	Lampun LED- valo (Punainen)	Lämpötilan LED-valo (Punainen)	Merkitys
Palaa	Pois	Pois	Valmiustila, kun vihreä tila on kytketty päälle.
Vilkkuu	Pois	Pois	Valmiustila, kun vihreä tila on kytketty pois päältä.
Vilkkuu	Palaa	Pois	Lampun sytytysvirhe
Vilkkuu	Pois	Pois	Jäähdytystila
Palaa	Vilkkuu	Pois	Lämpövirhe
Palaa	Palaa	Pois	Lampun käyttöiän loppuminen
Palaa	Palaa	Vilkkuu	Tuuletinvirhe

Yhteensopivuustilat

Tietokone:

Yhteensopivuus	Resoluutio	Vaakataajuus [KHz]	Pystytaajuus [Hz]
VGA (Laajennettu) DOS/Tekstitila näkyvä	640 x 480	24,69	50
		31,5	60
		37,9	72
		37,5	75
		43,3	85
SVGA (Laajennettu)	800 x 600	30,99	50
		35,2	56
		37,9	60
		48,1	72
		46,9	75
		53,7	85
XGA (Alkuperäinen)	1024 x 768	39,63	50
		48,4	60
		56,5	70
		60	75
SXGA (Pakattu)	1280 x 1024	64	60
		80	75
UXGA (Pakattu)	1600 x 1200	47,7	60
Mac 13	640 x 480	35	67
Mac 16	832 x 624	49,72	75
Mac 19	1024 x 768	60,24	75
Muuta	1280 x 768	47,8	60
	1280 x 800	49,7	60
	640 x 350	37,9	85
	1280 x 960	60,02	60
	1360 x 768	47,7	60

Video:

Yhteensopivuus	Resoluutio	Vaakataajuus [KHz]	Pystytaajuus [Hz]
1080p	1920 x 1080	67,5	60
1080p	1920 x 1080	56,3	50
1080i	1920 x 1080	33,8	60
1080i	1920 x 1080	28,1	50
720p	1280 x 720	45	60
720p	1280 x 720	37,5	50
576p	720 x 576	31,3	50
576i	720 x 576	15,6	50
480p	720 x 480	31,5	60
480i	720 x 480	15,8	60

Vianmääritys

Katso seuraavasta luettelosta oireita ja toimenpiteitä, ennen kuin lähetät projektorin korjattavaksi. Jos ongelma jatkuu, ota yhteys lähimpään jälleenmyyjään tai asiakaspalveluun. Katso myös kappale "Merkkivalojen viestit" .

Käynnistysongelmat

Jos valo ei syty

- Varmista, että virtajohdon toinen pää on varmasti kiinnitetty projektoriin ja toinen pää on liitetty toimivaan pistorasiaan.
- Paina virtapainiketta uudelleen.
- Irrota virtajohto ja odota hetki. Liitä se sitten takaisin ja paina virtapainiketta uudelleen.

Kuvaongelmat

Jos lähteen haku näkyy:

- Paina **LÄHDE** projektorilla tai **Lähde** kaukosäätimellä valitaksesi aktiivisen tulolähteen.
- Varmista, että ulkoinen laite on liitetty ja että sen virta on kytketty päälle.
- Jos kyseessä on tietokoneiliitäntä, varmista, että kannettavan tietokoneen ulkoinen videoportti on kytketty päälle. Katso tietokoneen käyttöopasta.

Jos kuva on epätarkka:

- Varmista, että linssinsuojus on irrotettu.
- Säädä tarkennusrengasta näyttövalikon ollessa näkyvässä. (Kuvakoon ei pitäisi muuttua. Jos se muuttuu, säädät zoomausta etkä tarkennusta.)
- Tarkista, tarvitsee projektiolinssi puhdistamista.

Jos tietokoneiliitännän kuva vilkkuu tai on epävaka:

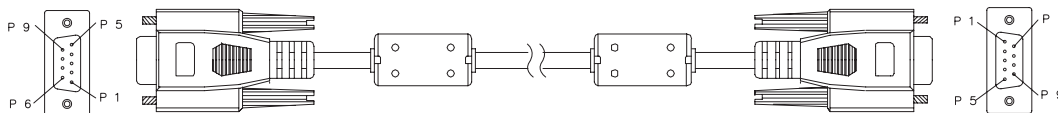
- Paina **Autom.** kaukosäätimellä.
- Paina **VALIKKO** projektorilla tai **Valikko** kaukosäätimessä, mene kohtaan **Video/ Audio -asetus** ja säädä **Taajuus** tai **Seuranta**.

Kaukosäädinongelmat

Jos kaukosäädin ei toimi:

- Varmista, että kaukosäätimen ja projektorin vastaanottimen välissä ei ole mitään estettä. Käytä kaukosäädintä tarpeeksi läheltä.
- Suuntaa kaukosäädin näytölle tai projektorin eteen tai taakse.
- Siirrä kaukosäädintä niin, että se on suuremmin projektorin edessä tai takana, eikä liian kaukana sivulla.

RS-232-komennot ja -määritykset



9-nastainen D-Sub

1	1 CD
2	RXD
3	TXD
4	DTR
5	GND
6	DSR
7	RTS
8	CTS
9	RI

Johtoluettelo

C1	VARI	C2
1	Musta	1
2	Ruskea	3
3	Punainen	2
4	Oranssi	6
5	Keltainen	5
6	Vihreä	4
7	Sininen	8
8	Purppura	7
9	Valkoinen	9
SHELL	DW	SHELL

Baudinopeus	19 200 b/s
Tietojen pituus	8 bittiä
Pariteettitarkistus	Ei mitään
Pysäytysbitti	1 bittiä
Vuonohjaus	Ei mitään

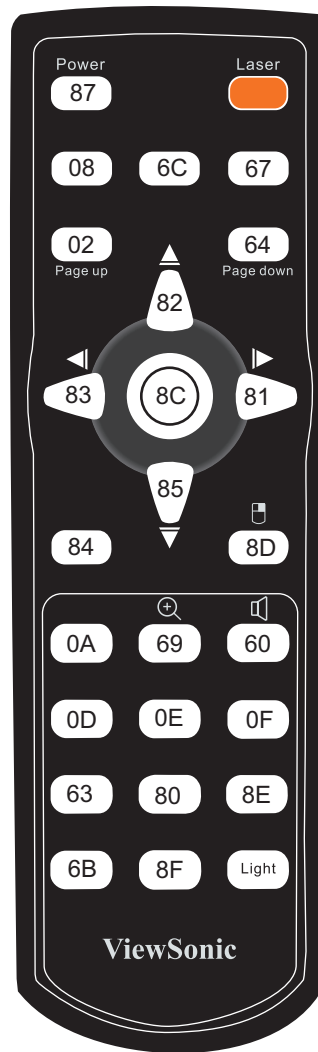
VIRTA PÄÄLLE / VIRTA POIS	
VIRTA PÄÄLLE	BE,EF,10,05,00,C6,FF,11,11,01,00,01,00
VIRTA POIS	BE,EF,03,06,00,DC,DB,69,00,00,00,00,00
LÄHTEEN VALINTA	
Tietokone sisään 1	BE,EF,03,19,00,19,29,01,47,02,CC,CC,00
Tietokone sisään 2	BE,EF,03,19,1E,90,72,01,47,02,CC,CC,00
KOMPONENTTI	BE,EF,03,19,00,89,E8,01,47,02,CC,CC,00
KOMPOSIITTI	BE,EF,03,19,00,78,A8,01,47,02,CC,CC,00
S-VIDEO	BE,EF,03,19,00,E8,69,01,47,02,CC,CC,00
HDMI	BE,EF,03,19,00,DA,2B,01,47,02,CC,CC,00
USB A	BE,EF,02,06,00,D2,A1,38,00,00,00,00,00
USB B	BE,EF,02,06,00,D3,70,39,00,00,00,00,00
LAN	BE,EF,02,06,00,DF,43,3A,00,00,00,00,00
PIKANÄPPÄIN	
VALIKKO	BE,EF,02,06,00,E9,D3,30,00,00,00,00,00
YLÖS	BE,EF,02,06,00,6D,D2,34,00,00,00,00,00
ALAS	BE,EF,02,06,00,0B,D2,32,00,00,00,00,00
VASEN	BE,EF,02,06,00,DA,D3,33,00,00,00,00,00
OIKEA	BE,EF,02,06,00,38,D2,31,00,00,00,00,00
SYÖTÄ	BE,EF,02,06,00,D5,6B,12,00,00,00,00,00

SYNKRONOINTI	BE,EF,02,06,00,86,D1,2F,00,00,00,00,00
KUVASUHDE	BE,EF,03,06,00,0D,DA,68,00,00,00,00,00
MYKISTÄ	BE,EF,02,06,00,0E,DE,67,00,00,00,00,00
PYSÄYTÄ	BE,EF,02,06,00,02,D0,2B,00,00,00,00,00
TYHJÄ	BE,EF,02,06,00,DF,DF,66,00,00,00,00,00
LÄHDE	BE,EF,02,06,00,57,D0,2E,00,00,00,00,00
MUU TOIMINTO	
DCR PÄÄLLE	BE,EF,02,06,00,D3,D1,2A,00,00,00,00,00
DCR POIS	BE,EF,02,06,00,02,D0,2B,00,00,00,00,00
ECO PÄÄLLE	BE,EF,03,06,00,EF,DB,6A,00,00,00,00,00
ECO POIS	BE,EF,03,06,00,3E,DA,6B,00,00,00,00,00
ÄÄNENVOIM. LIS.	BE,EF,02,06,00,F1,DE,68,00,00,00,00,00
ÄÄNENVOIM. VÄH.	BE,EF,02,06,00,20,DF,69,00,00,00,00,00
TRAPETSIKORJ. LIS.	BE,EF,03,06,00,10,DB,65,00,00,00,00,00
TRAPETSIKORJ. VÄH.	BE,EF,03,06,00,23,DB,66,00,00,00,00,00
LAMPUN TUNTIEN NOLLAUS	BE,EF,02,06,00,D3,43,3A,00,00,00,00,00
SUODATTIMEN TUNTIEN NOLLAUS	BE,EF,02,06,00,D2,92,3B,00,00,00,00,00
Tehdasasetukset	BE,EF,03,06,00,6B,DA,6E,00,00,00,00,00
LAITEOHJELMISTON VERSIO	BE,EF,03,06,00,D5,D9,70,00,00,00,00,00

Infrapunahallintakoodi

Järjest. koodi: 83F4

Muoto : NEC



Asiakastuki

Katso teknisen tuen ja huollon yhteystiedot alla olevasta taulukosta tai ota yhteyttä jälleenmyyjääsi.

HUOMAUTUS: Tarvitset tuotteen sarjanumeron.

Maa/alue	Web-sivusto	Puhelin	Sähköpostia
Suomi	www.viewsoniceurope.com	www.viewsoniceurope.com/uk/support/call-desk/	service_fi@viewsoniceurope.com

Rajoitettu takuu

ViewSonic® Projektori

Mitä takuu kattaa:

ViewSonic takaa, että sen tuotteissa ei ilmene materiaalivikoja tai työn laadusta johtuvia vikoja takuuajana. Jos tuotteessa osoittautuu olevan materiaalivika tai työn laadusta johtuva vika takuuajana, ViewSonic korjaa tuotteen tai korvaa sen samanveroisella tuotteella oman harkintansa mukaan. Vaihtotuote tai vaihto-osat voivat sisältää uudelleen valmistettuja tai uusittuja osia tai komponentteja.

Rajoitettu kolmen (3) vuoden yleinen takuu

Rajoitetumman, alla esitetyn yhden (1) vuoden takuun alainen, Pohjois- ja Etelä-Amerikka: Kolmen (3) vuoden takuu kaikille osille, paitsi lampulle, kolmen (3) vuoden takuu työlle ja yhden (1) vuoden takuu alkuperäiselle lampulle ensimmäisestä ostopäivämäärästä alkaen.

Muut alueet tai maat: Tarkista takuutiedot paikalliselta jälleenmyyjältäsi tai paikallisesta ViewSonic-toimistosta.

Rajoitettu yhden (1) vuoden raskaan käytön takuu:

Raskaan käytön asetuksissa, jossa projektorin käyttö sisältää yli neljätoista (14) tuntia keskimääräistä päivittäistä käyttöä, Pohjois- ja Etelä-Amerikka: Yhden (1) vuoden takuu kaikille osille, paitsi lampulle, yhden (1) vuoden takuu työlle ja yhdeksänkymmenen (90) päivän takuu alkuperäiselle lampulle ensimmäisestä ostopäivämäärästä alkaen, Eurooppa. Yhden (1) vuoden takuu kaikille osille, paitsi lampulle, yhden (1) vuoden takuu työlle ja yhdeksänkymmenen (90) päivän takuu alkuperäiselle lampulle ensimmäisestä ostopäivämäärästä alkaen.

Muut alueet tai maat: Tarkista takuutiedot paikalliselta jälleenmyyjältäsi tai paikallisesta ViewSonic-toimistosta.

Lampun takuu alistettuna määräyksille ja ehdoille, tarkastukselle ja hyväksynnälle. Pätee vain valmistajan asentamalle lampulle. Kaikki tarvikelamput erikseen ostettuina taataan 90 päivän ajaksi.

Ketä takuu suojaa:

Tämä takuu on voimassa vain tuotteen ensimmäiselle ostajalle.

Mitä tämä takuu ei kata:

1. Tuotetta, jonka sarjanumero on hangattu pois, muutettu tai poistettu.
2. Vahinkoja, vaurioita, epäonnistumisia tai viallista toimintaa, joka aiheutuu seuraavista tekijöistä:
 - a. Onnettomuus, vä rinkäyttö, huolimattomuus, tulipalo, vesi, salama tai muut luonnonilmiöt, virheellinen ylläpito, luvaton tuotteen muuntelu tai tuotteen mukana toimitettujen ohjeiden laiminlyönti.
 - b. Käyttö tuotteen teknisten tietojen ulkopuolella.
 - c. Tuotteen käyttö muissa kuin tarkoitetuissa käyttötarkoituksissa tai epänormaaleissa olosuhteissa.
 - d. Muiden kuin ViewSonic in valtuuttamien henkilöiden tekemät korjaukset tai korjausyritykset.
 - e. Tuotteen vahingoittuminen kuljetuksen aikana.
 - f. Tuotteen poisto tai asennus.
 - g. Tuotteen ulkoiset tekijät, kuten sähkövirran vaihtelut tai katkeaminen.
 - h. Muiden kuin ViewSonic in teknisiä erittelyjä vastaavien osien tai tarvikkeiden käyttö.
 - i. Normaali kuluminen.
 - j. Mikä tahansa muu syy, joka ei liity tuotteen tekovikaan.
3. Laitteen poistosta, asennuksesta tai asetusten tekemisestä aiheutuneet kulut.

Kuinka saat palvelua:

1. Pyyd tietoja takuunalaisesta huollosta ottamalla yhteyttä ViewSonic in asiakastukeen (Katso Asiakaspalvelu -sivulta). Sinun on annettava tuotteen sarjanumero.
2. Takuunalaisen huollon saamiseksi sinun on annettava seuraavat tiedot: (a) alkuperäinen päivätty ostosite, (b) nimesi, (c) osoitteesi, (d) ongelman kuvaus ja (e) tuotteen sarjanumero.
3. Vie tai lähetä tuote rahti maksettuna alkuperäisessä pakkauksessa valtuutettuun ViewSonic huoltokeskukseen tai ViewSonic ille.
4. Pyydä lisätietoja tai lähimmän ViewSonic-huoltokeskuksen osoite ViewSonic ilta.

Takuun rajoitukset:

Tässä kuvatun takuun lisäksi ei ole olemassa mitään muita takuita, ei ilmaistuja eikä oletettuja, mukaan lukien oletettu takuu myytävyydestä ja sopivuudesta johonkin tiettyyn tarkoitukseen.

vahinkojen rajoittaminen:

Viewsonic in vastuu rajoittuu tuotteen korjauksen tai korvauksen hintaan. Viewsonic ei ole vastuussa seuraavista:

1. Toiseen tuotteeseen kohdistuva vahinko, joka aiheutuu tuotteen valmistusviasta, vahingot, jotka perustuvat epämukavuuteen, tuotteen käytön menetykseen, ajan menetykseen, voittojen menetykseen, liikemahdollisuuden menetykseen, liikearvon menetykseen, liikesuhteiden keskeytykseen tai muuhun kaupalliseen menetykseen, vaikka sellaisten vahinkojen mahdollisuudesta olisi ilmoitettu.
2. Mitk n muut vahingot, joko satunnaiset, seurannaiset tai muunlaiset.
3. Mik n asiakasta tai kolmatta osapuolta vastaan esitetty korvausvaatimus.

Paikallisen lain vaikutukset:

Tämä takuu on laillisesti sitova ja ostajalla voi olla lisäksi muita lakeihin perustuvia oikeuksia, jotka voivat vaihdella paikallisten säädösten mukaan. Jotkut lainsäädännöt eivät salli takuehtojen rajoittamista tai satunnaisten ja välillisten vahinkojen poissulkemista. Edellä mainitut rajoitukset ja pois jättämiset eivät ehkä koske sinua.

Myynti USA: n ja Kanadan ulkopuolella:

Pyydä takuutietoja ja huoltoa ViewSonic in USA:n ja Kanadan ulkopuolella myydyille tuotteille ottamalla yhteyttä ViewSonic iin tai paikalliseen ViewSonic in jälleenmyyjään.

Tämän tuotteen takuu-aika Manner-Kiinassa (Hong Kongia, Macaota ja Taiwania lukuunottamatta) on Huoltotakuukortin ehtojen alainen.

Täydelliset tiedot Euroopassa ja Venäjällä myönnettyistä takuista löytyvät osoitteesta www.viewsoniceurope.com kohdasta Support/Warranty Information.



ViewSonic®