

# ViewSonic®



---

**Pro8600**  
**DLP Projektor**  
**Bedienungsanleitung**

Modell Nr. VS14805

# Informationen zur Einhaltung von Normen und Bestimmungen

## FCC Erklärung

Dieses Gerät erfüllt die Anforderungen gemäß Abschnitt 15 der FCC Bestimmungen. Für den Betrieb sind folgende Bedingungen zu beachten: (1) das Gerät darf keine schädlichen Interferenzen erzeugen und muss (2) empfangene Interferenzen aufnehmen, obwohl diese zu Betriebsstörungen führen können.

Dieses Gerät wurde getestet und entspricht den Grenzwerten digitaler Geräte der Klasse B (siehe Abschnitt 15 der FCC-Bestimmungen). Diese Grenzwerte bieten einen ausreichenden Schutz gegen Interferenzen bei häuslichen Installationen. Das Gerät erzeugt und verwendet hochfrequente Schwingungen und kann sie ausstrahlen. Wenn es nicht nach den Anweisungen des Herstellers aufgestellt und betrieben wird, können Störungen im Radio- und Fernsehempfang auftreten. In Ausnahmefällen können bestimmte Installationen aber dennoch Störungen verursachen. Sollte der Radio- und Fernsehempfang beeinträchtigt sein, was durch Ein- und Ausschalten des Gerätes festgestellt werden kann, empfiehlt sich die Behebung der Störung durch eine oder mehrere der folgenden Maßnahmen:

- Richten Sie die Empfangsantenne neu aus.
- Vergrößern Sie den Abstand zwischen Gerät und Empfänger.
- Stecken Sie den Netzstecker des Geräts in eine andere Steckdose, damit das Gerät und der Empfänger an verschiedene Stromkreise angeschlossen sind.
- Bitten Sie Ihren Händler oder einen erfahrenen Radio- bzw. Fernsichttechniker um Hilfe.

**Warnung:** Sie werden darauf hingewiesen, dass Geräte, an denen nicht von der für die Einhaltung der Bestimmungen verantwortlichen Stelle ausdrücklich gebilligte Änderungen vorgenommen wurden, vom Benutzer nicht betrieben werden dürfen.

## Für Kanada

CAN ICES-3 (B)/NMB-3(B)

## CE Konformität für europäische Länder



Das Gerät entspricht der EMV Richtlinie 2004/108/EG und der Niederspannungsrichtlinie 2006/95/EG.

### Die folgenden Informationen gelten nur für EU-Mitgliedsstaaten:


Das Zeichen entspricht der Elektro- und Elektronikgeräte-Abfall-Richtlinie 2002/96/EG (WEEE).

Das Zeichen zeigt an, dass dieses Gerät einschließlich leerer oder entsorgter Batterien oder Akkus NICHT als unsortierter Haushaltsmüll entsorgt werden darf, sondern die verfügbaren Rücknahme- und Sammelsysteme verwendet werden sollen.

Falls auf den in diesem Gerät enthaltenen Batterien, Akkus und Knopfzellen die chemischen Hg, Cd, oder Pb dargestellt sind, bedeutet dies, dass die Batterie einen Schwermetallanteil von 0,0005% Quecksilber oder mehr als 0,002% Kadmium oder mehr als 0,004% Blei enthält.



# Wichtige Sicherheitshinweise

1. Lesen Sie diese Hinweise.
2. Bewahren Sie diese Hinweise auf.
3. Beachten Sie alle Warnungen.
4. Folgen Sie allen Anweisungen
5. Verwenden Sie dieses Gerät nicht in der Nähe von Wasser.
6. Mit einem weichen, trockenen Tuch reinigen.
7. Nicht die Lüftungsschlitze blockieren. Das Gerät gemäß den Herstelleranweisungen installieren.
8. Nicht in der Nähe von Hitzequellen wie z.B. Heizkörpern, Heizrippen, Öfen oder anderen wärmeerzeugenden Geräten (einschließlich Verstärkern) aufstellen.
9. Nicht die Sicherungseinrichtung des polarisierten oder geerdeten Steckers manipulieren. Ein polarisierter Stecker besitzt zwei Kontakte, wobei einer etwas breiter als der andere ist. Ein geerdeter Stecker besitzt zwei Kontakte und einen dritten Erdungsstift. Der breite Kontakt und der dritte Stift dienen Ihrer Sicherheit. Falls der beiliegende Stecker nicht in die Steckdose passt, wenden Sie sich an einen Elektriker, um die Steckdose auswechseln zu lassen.
10. Schützen Sie das Stromkabel vor Tritten oder Verbiegungen, speziell an den Steckern. an Mehrfachsteckdosen und an dem Punkt, an dem es aus dem Gerät austritt. Stellen Sie sicher, dass sich die Steckdose in der Nähe des Gerätes befindet, so dass sie leicht zugänglich ist.
11. Verwenden Sie nur Anhänge/Zubehör, das vom Hersteller getestet wurde.
12. Verwenden Sie nur einen den Herstelleranweisungen entsprechenden oder mit dem Gerät angebotenen Wagen, Ständer, Stativ, Regal oder Tisch. Wenn ein Wagen verwendet wird, ist Vorsicht beim Bewegen der Wagen/Einheit Kombination geboten, um Verletzungen durch Umkippen zu vermeiden. 
13. Ziehen Sie das Netzkabel aus der Steckdose heraus, wenn das Gerät über längere Zeit nicht verwendet wird.
14. Lassen Sie alle Reparaturen durch qualifiziertes Kundendienstpersonal ausführen. Nehmen Sie Kontakt mit dem Kundendienst auf, wenn das Gerät in irgendeiner Weise beschädigt wurde, z.B.: Wenn das Stromkabel oder der Stecker beschädigt ist, Flüssigkeit in das Gerät eingedrungen ist oder Gegenstände in das Gerät hineingefallen sind, wenn das Gerät Regen oder Feuchtigkeit ausgesetzt war oder wenn das Gerät nicht richtig funktioniert oder fallengelassen wurde.

# Erklärung zur RoHS2 Konformität

Dieses Produkt wurde gemäß den Anforderungen der EG-Richtlinie 2011/65/EU zur Beschränkung der Verwendung bestimmter gefährlicher Stoffe in Elektro- und Elektronikgeräten (RoHS2-Richtlinie) entworfen und hergestellt und hat sich als mit den maximalen Konzentrationswerten, die der europäischen Ausschuss für die technische Anpassung (Technical Adaptation Committee; TAC) festgelegt hat, wie folgt konform erwiesen:

Substanz	Vorgeschlagene maximale Konzentration	Tatsächliche Konzentration
Blei (Pb)	0,1%	< 0,1%
Quecksilber (Hg)	0,1%	< 0,1%
Cadmium (Cd)	0,01%	< 0,01%
Sechswertiges Chrom (Cr <sup>6+</sup> )	0,1%	< 0,1%
Polybromierte Biphenyle (PBB)	0,1%	< 0,1%
Polybromierte Diphenylether (PBDE)	0,1%	< 0,1%

Manche Produktkomponenten sind im Anhang III der RoHS2-Richtlinie wie unten beschrieben ausgenommen:

Beispiele von ausgenommenen Komponenten:

1. Quecksilber in Kaltkathodenlampen und Leuchtröhren mit externen Elektroden (CCFL und EEFL) für spezielle Zwecke überschreitet nicht (pro Lampe):
  - (1) Geringe Länge ( $\leq 500$  mm): maximal 3,5 mg pro Lampe.
  - (2) Mittlere Länge ( $> 500$  mm und  $\leq 1.500$  mm): maximal 5 mg pro Lampe.
  - (3) Große Länge ( $> 1.500$  mm): maximal 13 mg pro Lampe.
2. Blei im Glas von Kathodenstrahlröhren.
3. Blei im Glas der Leuchtröhren übersteigt nicht 0,2 % nach Gewicht.
4. Blei als Legierungselement in Aluminium mit bis zu 0,4 % Blei nach Gewicht.
5. Kupferlegierung mit bis zu 4 % Blei nach Gewicht.
6. Blei in Lötmetallen mit hoher Schmelztemperatur (d. h. Legierungen auf Bleibasis mit 85 % nach Gewicht oder mehr Blei).
7. Elektrische und elektronische Komponenten mit Blei in Glas oder Keramik mit Ausnahme von dielektrischer Keramik in Kondensatoren, z. B. piezoelektrischen Geräten, oder in Glas- oder Keramik-Matrix-Verbindungen.

## Copyright Hinweise

Copyright © ViewSonic® Corporation, 2013. Alle Rechte vorbehalten.

Macintosh und Power Macintosh sind registrierte Markenzeichen von Apple Inc.

Microsoft, Windows, Windows NT und das Windows Logo sind registrierte Markenzeichen der Microsoft Corporation in den Vereinigten Staaten und anderen Ländern.

ViewSonic, das Drei Vögel Logo, OnView, ViewMatch und ViewMeter sind registrierte Markenzeichen der ViewSonic Corporation.

VESA ist ein registriertes Markenzeichen der Video Electronics Standards Association.

DPMS und DDC sind Markenzeichen von VESA.

PS/2, VGA und XGA sind registrierte Markenzeichen der International Business Machines Corporation.

Haftungsausschluss: Die ViewSonic Corporation haftet weder für technische bzw. redaktionelle Fehler oder Auslassungen, noch für zufällige oder Folgeschäden, die aus der Lieferung dieses Materials oder der Leistung oder dem Gebrauch dieses Produktes entstehen.

Im Interesse einer kontinuierlichen Produktverbesserung behält sich ViewSonic Corporation das Recht vor, Produktspezifikationen ohne vorherige Ankündigung vorzunehmen. Die Informationen in diesem Dokument können ohne vorherige Ankündigung geändert werden.

Kein Teil dieses Dokuments darf in irgendeiner Form für irgendeinen Zweck ohne vorherige schriftliche Zustimmung der ViewSonic Corporation kopiert, reproduziert oder übertragen werden.

## Produktregistrierung

Bitte besuchen Sie die ViewSonic-Internetseiten Ihrer Region und registrieren Sie Ihr Produkt online; so bleiben Sie über künftige Vorgaben zu Ihrem Produkt auf dem Laufenden und erhalten zusätzliche Informationen automatisch.

Sie können das Produktregistrierungsformular auch mit Hilfe der ViewSonic-CD ausdrucken. Senden Sie das Formular nach dem Ausfüllen bitte per Post oder Fax an die passende ViewSonic-Niederlassung. Das Registrierungsformular finden Sie im Ordner „Registrierung“ der CD.

Durch die Registrierung Ihres Produktes bleiben Sie bei sämtlichen Kundendienstbelangen stets auf dem neuesten Stand.

Bitte drucken Sie diese Bedienungsanleitung aus, füllen Sie den Abschnitt „Für Ihre Unterlagen“ aus.

Die Seriennummer Ihres LCD-Displays befindet sich an der Rückwand des Gerätes. Weitere Informationen finden Sie im „Kundendienst“-Abschnitt dieser Anleitung.

### Für Ihre Unterlagen

<b>Produktname:</b>	Pro8600 ViewSonic DLP Projector
<b>Modellnummer:</b>	VS14805
<b>Dokumentenummer:</b>	Pro8600_UG_DEU Rev. 1B 05-15-13
<b>Seriennummer:</b>	_____
<b>Kaufdatum:</b>	_____

### Produktentsorgung am Ende der Produktlebenszeit

Die Lampe in diesem Produkt enthält Quecksilber, das Sie und die Umwelt gefährden kann. Bitte seien Sie entsprechend vorsichtig und entsorgen Sie die Lampe gemäß den Gesetzen auf Landes- oder Bundesebene.

ViewSonic achtet die Umwelt und verpflichtet sich zu einer umweltbewussten Arbeits- und Lebensweise. Vielen Dank, dass Sie einen Beitrag zu einem intelligenteren, umweltfreundlicheren Umgang mit EDV-Produkten leisten. Weitere Einzelheiten finden Sie auf der ViewSonic-Webseite.

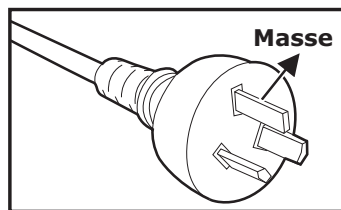
USA und Kanada: <http://www.viewsonic.com/company/green/recycle-program/>

Europa: <http://www.viewsoniceurope.com/uk/support/recycling-information/>

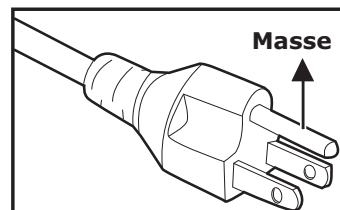
Taiwan: <http://recycle.epa.gov.tw/recycle/index2.aspx>

## Hinweise zum Netzkabel

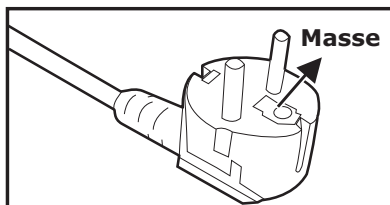
Das Netzkabel muss an die Belange des Landes angepasst sein, in dem der Projektor genutzt wird. Bitte vergleichen Sie Ihren Netzstecker mit den nachstehenden Abbildungen und überzeugen Sie sich davon, dass Sie das richtige Netzkabel verwenden. Falls der Stecker des mitgelieferten Netzkabels nicht Ihre Steckdosen passen sollte, wenden Sie sich bitte an Ihren Händler. Ihr Projektor ist mit einem Netzstecker mit Schutzerde ausgestattet; einem so genannten Schukostecker. Nutzen Sie in jedem Fall eine dazu passende Steckdose. Versuchen Sie niemals, den Sicherheitsvorteil, den Ihnen ein Schukostecker bietet, auszuhebeln. Wir möchten Ihnen warm ans Herz legen, auch angeschlossene Videogeräte über einen Schukostecker mit Spannung zu versorgen, sofern dies möglich ist. Dies dient ebenfalls Ihrer Sicherheit und kann sich darüber hinaus positiv auf die Signalqualität auswirken.



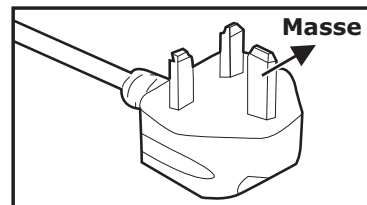
Australien und  
chinesisches Festland



Kanada und USA



Kontinentaleuropa



Großbritannien

# Inhalt

<b>Einleitung</b> .....	<b>1</b>
Projektormerkmale .....	1
Lieferumfang .....	2
Projektor – Überblick .....	3
<b>Einsatz und Bedienung</b> .....	<b>5</b>
Bedienfeld .....	5
Anschlüsse .....	6
Fernbedienung .....	8
Batterien einlegen .....	11
Einsatz der Fernbedienung .....	12
<b>Geräte anschließen</b> .....	<b>13</b>
Computer oder Bildschirm anschließen .....	14
Externe Videoquellen anschließen .....	15
<b>Betrieb</b> .....	<b>18</b>
Projektor ein- und ausschalten .....	18
Projektionshöhe einstellen .....	19
Bildgröße (Zoom) und Bildschärfe (Fokus) einstellen .....	19
Projizierte Bildgröße einstellen .....	20
Bedientasten sperren .....	21
Persönlichen Startbildschirm erstellen .....	21
Präsentations-Timer einstellen .....	22
Menübedienung .....	23
Projektor über eine LAN-Umgebung steuern .....	33
Projektor über einen Webbrowser steuern .....	36
Bilder über vsPresenter anzeigen .....	42
Anzeige von Bildern mit einem USBSpeichergerät .....	47
<b>Wartung</b> .....	<b>51</b>
Objektiv reinigen .....	51
Projektorgehäuse reinigen .....	51
Filterabdeckung reinigen .....	51
Lampe austauschen .....	52
<b>Technische Daten</b> .....	<b>54</b>
Abmessungen .....	55
Deckenmontage .....	55
<b>Anhang</b> .....	<b>56</b>
LED-Meldungen .....	56
Kompatibilitätsmodi .....	57
Problemlösung .....	58
RS-232-Befehle und Konfiguration .....	59
IR-Steuercode .....	61

# Einleitung

## Projektormerkmale

Ihr Projektor arbeitet mit einer optischen Hochleistungs-Engine und bietet ein benutzerfreundliches Design, das sowohl zuverlässig funktioniert als auch leicht zu bedienen ist.

Ihr Projektor weist folgende Merkmale auf:

- Texas Instruments-Einchip-DLP®-Technologie (0,7 Zoll)
- XGA (1024 x 768 Pixel)
- Automatische Bildgrößenanpassung (Auto-Sync) bis 1600 x 1200-Vollbildarstellung mit Skalierung der Bildgrößen VGA, SVGA, XGA und SXGA
- Kompatibel mit Macintosh®-Computern
- Kompatibel mit NTSC, PAL, SECAM und HDTV
- 15-poliger D-Sub-Anschluss für analoge Videogeräte
- Anwenderfreundliches, mehrsprachiges Bildschirmmenü (OSD)
- Leistungsfähige elektronische Trapezkorrektur
- RS-232-Anschluss zur Steuerung über serielles Kabel
- HDMI-Kompatibilität
- PLink™-kompatibel
- Mit den LAN-Einstellungen können Sie den Projektorstatus von einem entfernten Computer aus verwalten.
- LAN-Bildschirm 4-1 (maximal vier Desktop-PC-/NB-Bildschirme an einem Projektor)
- LAN-Anzeige 1-M verfügbar (1 Desktop-/Notebook-PC kann maximal 8 Projektoren gleichzeitig anzeigen)
- USB-Anzeige unterstützt Computerverbindung via USB-Kabel (Mini-Typ-B-zu-Typ-A)
- Unterstützt USB-Flash-Laufwerk für JPEG-Präsentation
- Stromverbrauch von weniger als 0,5 W im Bereitschaftsmodus

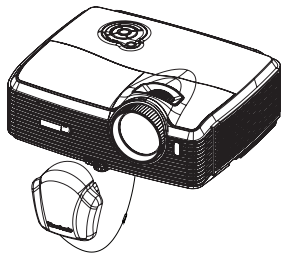
### **Hinweis**

- **Die Angaben in dieser Anleitung können ohne Vorankündigung geändert werden.**
- **Reproduktion, Übertragung und Vervielfältigung dieses Dokumentes – ganz oder teilweise – ist nur mit ausdrücklicher schriftlicher Genehmigung gestattet.**

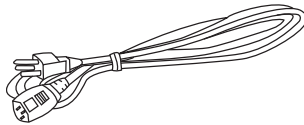


# Lieferumfang

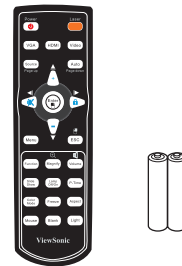
Achten Sie beim Auspacken Ihres Projektors darauf, dass all diese Komponenten mitgeliefert wurden:



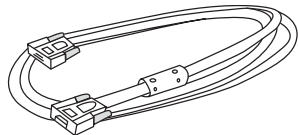
Projektor mit Objektivkappe



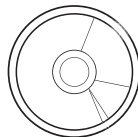
Netzkabel



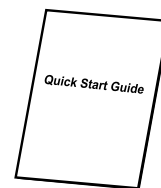
Infrarot-Fernbedienung & Batterien



VGA-Kabel (D-Sub-zu-D-Sub)

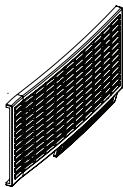


ViewSonic-DVD-Assistent

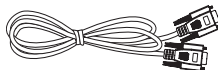


Schnellstartanleitung

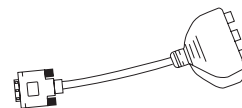
## Sonderzubehör



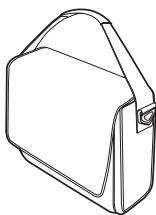
Filterabdeckung



RS-232-Kabel



RGB-zu-Component-Adapter



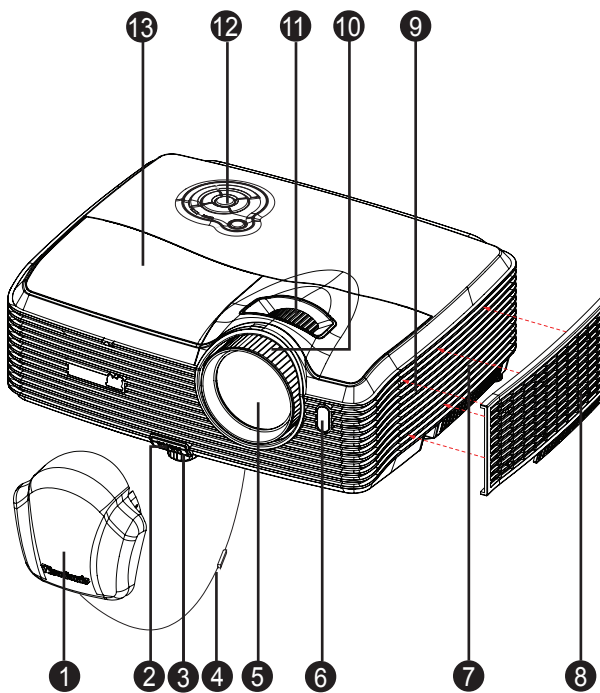
Projektortragetasche

### Hinweis

- **Bitte wenden Sie sich sofort an Ihren Händler, falls etwas fehlen sollte, beschädigt zu sein scheint oder das Gerät nicht auf Anhieb funktioniert.**
- **Bewahren Sie den Originalkarton und das Verpackungsmaterial am besten auf; Sie können es gut gebrauchen, falls Sie das Gerät einmal versenden möchten. Ihr Gerät ist am besten geschützt, wenn Sie es wieder genau so verpacken, wie es geliefert wurde.**

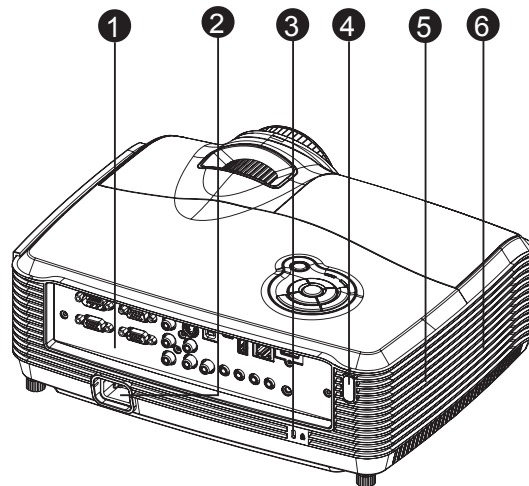
# Projektor – Überblick

## Vorderseite



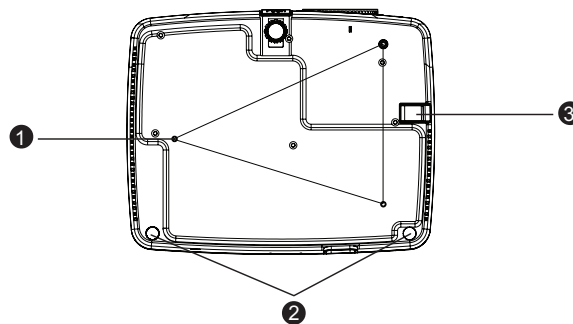
- |                                  |                                  |
|----------------------------------|----------------------------------|
| 1. Objektivkappe                 | 2. Höhenverstellungstaste        |
| 3. Höhenverstellungsfuß          | 4. Objektivkappenkordel          |
| 5. Projektionsobjektiv           | 6. Vorderer Fernbedienungssensor |
| 7. Belüftungsöffnungen (Einlass) | 8. Filterabdeckung               |
| 9. Lautsprecher                  | 10. Fokusring                    |
| 11. Zoomring                     | 12. Bedienfeld                   |
| 13. Lampenabdeckung              |                                  |

## Rückseite



- |                       |                                  |
|-----------------------|----------------------------------|
| 1. Anschlüsse         | 2. Netzkabelanschluss            |
| 3. Kensington-Schloss | 4. Hinterer Fernbedienungssensor |
| 5. Lautsprecher       | 6. Belüftungsöffnungen (Auslass) |

## Unterseite



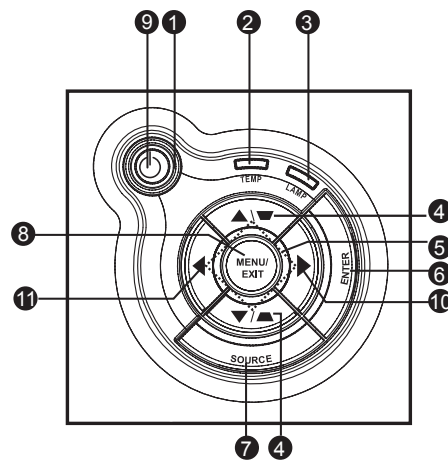
- |                                |                              |
|--------------------------------|------------------------------|
| 1. Deckenmontage-Löcher (M4*8) | 2. Füße zur Höhenverstellung |
| 3. Sicherheitsleiste           |                              |

### **Hinweis**

- **Bei Bedarf können Sie den Projektor an der Decke anbringen. Die Deckenhalterung zählt jedoch nicht zum Standardlieferumfang.**
- **Ihr Händler hilft Ihnen bei Fragen rund um die Deckenmontage gerne weiter.**

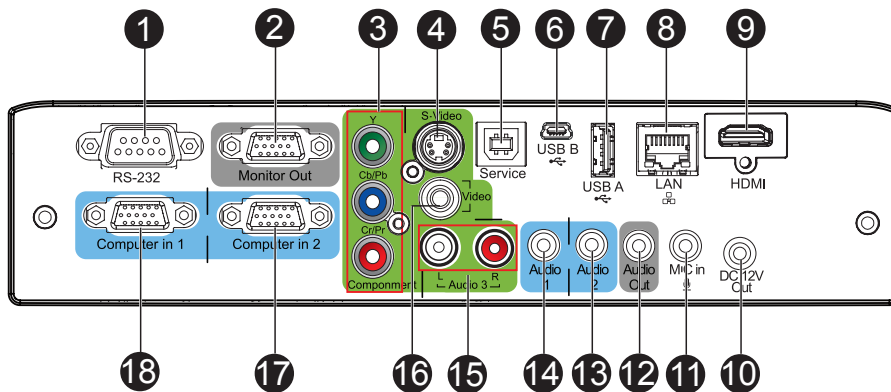
# Einsatz und Bedienung

## Bedienfeld



1. **Ein-/Austaste** (Betriebsanzeige-LED)  
Lesen Sie bitte unter „LED-Meldungen“ nach.
2. **TEMP** (Temperatur-LED)  
Lesen Sie bitte unter „LED-Meldungen“ nach.
3. **LAMPE** (Lampe-LED)  
Lesen Sie bitte unter „LED-Meldungen“ nach.
4. **Trapez-/Richtungstasten (▲/Aufwärts, ▼/Abwärts)**  
Zur manuellen Korrektur verzerrter Bilder, die durch nicht senkrechte Projektion entstehen.
5. **Richtungstasten**  
Mit den vier Richtungstasten wählen Sie Elemente aus und passen Werte an.
6. **Enter**  
Zum Aufrufen von Untermenüs und zum Bestätigen der aktuellen Auswahl.
7. **Quelle**  
Zeigt die Quellenauswahlleiste.
8. **Menü/Beenden**  
Zum Ein- und Ausblenden des Bildschirmmenüs (OSD).
9. **Strom**  
Zum Ein- und Ausschalten des Projektors.
10. **Rechts-/Bedienfeld-Taste**  
Aktiviert die Tastensperre des Bedienfeldes.
11. **Links-/Leere Anzeige-Taste**  
Blendet das Bild aus.

# Anschlüsse



1. **RS-232**  
Wenn Sie einen Computer an den Projektor angeschlossen haben, verbinden Sie diesen Anschluss mit dem RS-232-Port des Computers.
2. **Monitorausgang**  
Zum Anschluss von Monitoren und ähnlichen Geräten.
3. **Component (Y Cb/Pb Cr/Pr)**  
Hier schließen Sie den Y Cb/Pb Cr/Pr-Ausgang externer Videogeräte an.
4. **S-Video**  
Hier schließen Sie den S-Video-Ausgang externer Videogeräte an.
5. **Service**  
Dieser Anschluss dient der Firmware-Aktualisierung und unterstützt die Mausfunktion.
6. **USB B**  
USB-Anzeige unterstützt Computerverbindung via USB-Kabel (Mini-Typ-B-zu-Typ-A).
7. **USB A**  
Dieser Anschluss unterstützt die USB-Flash-Laufwerksanzeige und Drahtlos-Don-gle zur USB-Anzeige.
8. **LAN**  
LAN-Bildschirm/Netzwerksteuerung und Webserver.
9. **HDMI**  
Mit diesem Anschluss verbinden Sie den HDMI-Ausgang externer Videogeräte.
10. **12 VDC-Ausgang**  
12 V-DC-Ausgang.
11. **Mikrofoneingang**  
Mikrofoneingang.
12. **Audioausgang**  
Hier schließen Sie Lautsprecher oder andere Audiogeräte an.
13. **Audio 2**  
Mit diesem Anschluss verbinden Sie den Audioausgang externer Videogeräte oder eines Computers.

**14. Audio 1**

Mit diesem Anschluss verbinden Sie den Audioausgang externer Videogeräte oder eines Computers.

**15. Audio 3 (L/R)**

Mit diesem Anschluss verbinden Sie den Audioausgang externer Videogeräte.

**16. Video**

Mit diesem Anschluss verbinden Sie den Composite-Videoausgang externer Videogeräte.

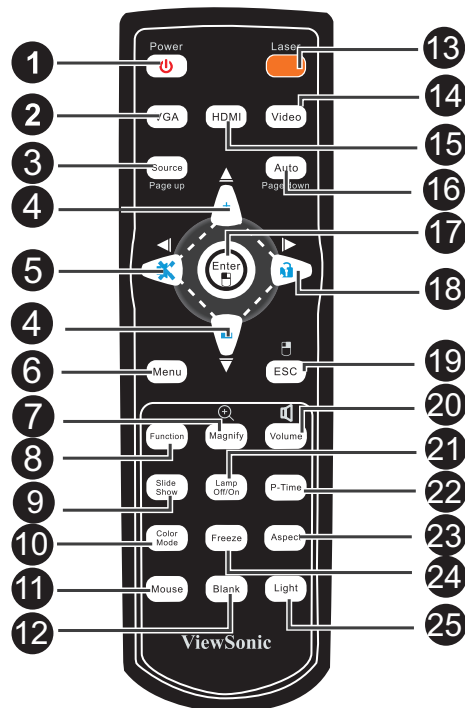
**17. Computereingang 2**

Mit diesem Anschluss verbinden Sie Geräte mit analogem RGB- oder Component-Ausgang.

**18. Computereingang 1**

Mit diesem Anschluss verbinden Sie Geräte mit analogem RGB- oder Component-Ausgang.

# Fernbedienung



1. **Ein/Aus**  
Zum Ein- und Ausschalten des Projektors.
2. **VGA**  
Zum Umschalten der Eingangsquelle auf Computer in 1 (analoges RGB oder Component)/Computer in 2 (analoges RGB oder Component) der Reihe nach.
3. **Quelle/Seite nach oben**  
Zeigt die Quellenauswahlleiste.  
Führt bei aktiviertem Mausmodus die Seite nach oben-Funktion aus.
4. **▲Aufwärts/+, ▼Abwärts/-**  
Bei Aktivierung der Vergrößern- oder Lautstärketaste können Sie die Werte mit diesen Tasten anpassen.
5. **◀Links/Stumm**  
Wenn das Bildschirmmenü (OSD) nicht eingeblendet ist, de-/aktivieren Sie mit dieser Taste die Stummschaltung.
6. **Menü**  
Zur Anzeige der Bildschirmmenüs.
7. **Vergrößern**  
Zur digitalen Vergrößerung oder Verkleinerung des Bildes.
8. **Funktion**  
Benutzerdefinierbare Taste mit angepasster Funktion.
9. **Diaschau**  
Aktiviert die Diaschau, wenn es sich bei der Eingangsquelle um einen USB-Reader handelt.

## **10. Farbmodus**

Zum Ändern der Farbeinstellungen (der Reihe nach).

## **11. Maus**

Zum Umschalten zwischen normalem und Mausmodus.

## **12. Blank**

Schaltet die Projektion vorübergehend ab.

Durch erneute Betätigung dieser Taste schalten Sie die Projektion wieder ein.

## **13. Laser**

Richten Sie die Fernbedienung auf die Leinwand; halten Sie zur Aktivierung des Laserpointers diese Taste gedrückt.

## **14. Video**

Zum Umschalten der Eingangsquelle auf Composite/S-Video/Component der Reihe nach.

## **15. HDMI**

Zur Anzeige des HDMI-Signals.

## **16. Auto/Seite nach unten**

Synchronisiert den Projektor mit dem Eingangssignal eines Computers. Diese Funktion ist nur beim Computermodus verfügbar.

Führt bei aktiviertem Mausmodus die Seite nach unten-Funktion aus.

## **17. Enter/ Linke Maustaste**

Zur Bestätigung von Auswahlen.

Führt bei aktiviertem Mausmodus einen linken Mausklick aus.

## **18. Rechts/ Sperre**

Wenn das Bildschirmmenü (OSD) eingeblendet ist, dienen die Tasten Nr. 4, 5 und 18 als Richtungstasten, mit denen Sie die gewünschten Elemente auswählen und Einstellungen vornehmen können.

Aktiviert die Tastensperre des Bedienfeldes.

## **19. Esc/ Rechte Maustaste**

Zum Verlassen der aktuellen Seite oder Elemente bzw. zum Schließen des Bildschirmmenüs.

Führt bei aktiviertem Mausmodus einen rechten Mausklick aus.

## **20. Lautstärke**

Zum Einstellen der Lautstärke.

## **21. Lampe aus/ein**

De-/Aktiviert die Lampe.

## **22. P-Timer**

Aktiviert das Präsentations-Timer-Menü.

## **23. Format**

Zur Auswahl des Seitenverhältnisses.

## **24. Standbild**

Drücken Sie zum Anhalten des Bildes die „Standbild“-Taste. Durch erneute Betätigung dieser Taste brechen Sie die Standbildfunktion ab.



## 25. Licht

Aktiviert die Hintergrundbeleuchtung der Fernbedienungstasten.

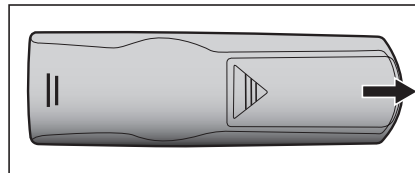
## Maussteuerung via Fernbedienung verwenden

Die Möglichkeit, Ihren Computer mit der Fernbedienung zu steuern, bietet Ihnen mehr Flexibilität bei Präsentationen.

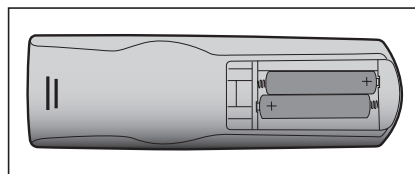
1. Schließen Sie den Projektor über ein USB-Kabel an Ihrem PC oder Notebook an, bevor Sie die Fernbedienung anstatt Ihrer Computermaus benutzen. Details zum Thema finden Sie unter ["Computer anschließen" auf Seite 14](#).
2. Stellen Sie das Eingangssignal auf **Computer in 1** oder **Computer in 2** ein.
3. Drücken Sie zum Umschalten zwischen normalem Modus und Mausmodus die **Maus**-Taste auf der Fernbedienung. Ein Symbol wird eingeblendet und zeigt an, dass der Mausmodus aktiviert ist.
4. Führen Sie die gewünschten Mausaktionen mit der Fernbedienung aus.
  - Drücken Sie zum Bewegen des Cursors auf der Leinwand ▲/ ▼/ ◀/▶.
  - Drücken Sie zum klicken mit der linken Maustaste ☐.
  - Drücken Sie zum klicken mit der rechten Maustaste ☐.
  - Halten Sie zum Ziehen-und-Ablegen die **Enter**-Taste gedrückt; betätigen Sie zum Ziehen ▲/ ▼/ ◀/▶. Wenn sich das Element an der gewünschten Position befindet, drücken Sie noch einmal **Enter**.
  - Drücken Sie zum Bedienen Ihrer Anzeigesoftware (auf einem angeschlossenen PC), die auf die Befehle Seite nach oben/unten reagiert (z. B. Microsoft Power Point) die Tasten **Seite nach oben/Seite nach unten**.
  - Wenn Sie die **Maus**- oder eine andere Taste, die keine Mausfunktionen ausführt, drücken, kehren Sie in den normalen Modus zurück.

## Batterien einlegen

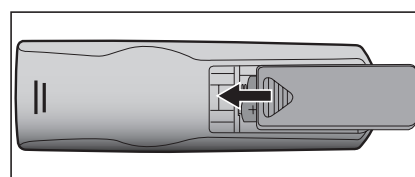
1. Öffnen Sie die Batteriefachabdeckung in gezeigter Ausrichtung.



2. Legen Sie die Batterien wie in der Abbildung dargestellt in das Fach ein.



3. Schließen Sie die Batteriefachabdeckung.



### **Vorsicht**

- **Verwenden Sie keine anderen als die hier genannten Batterietypen; andernfalls besteht Explosionsgefahr.**
- **Entsorgen Sie verbrauchte Batterien gemäß örtlichen Vorschriften.**
- **Achten Sie darauf, die Batterie richtig herum einzulegen.**



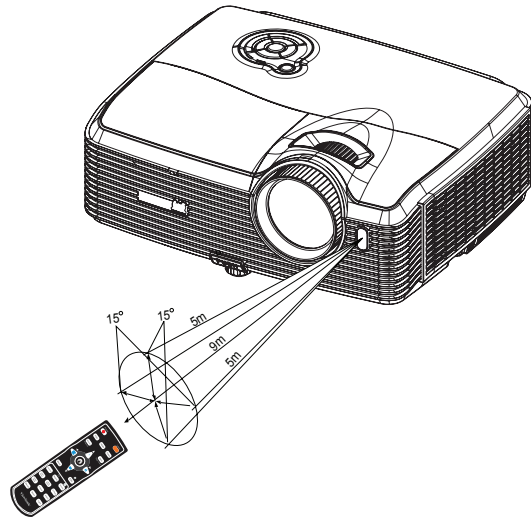
### **Hinweis**

- **Halten Sie Batterien grundsätzlich von Kindern fern. Wenn Batterien versehentlich verschluckt werden, besteht Lebensgefahr.**
- **Entfernen Sie die Batterien aus der Fernbedienung, wenn Sie diese über einen längeren Zeitraum nicht benutzen.**
- **Entsorgen Sie verbrauchte Batterien nicht mit dem normalen Hausmüll. Halten Sie sich bei der Entsorgung verbrauchter Batterien an die örtlichen Bestimmungen.**
- **Es besteht Explosionsgefahr, falls Batterien nicht ordnungsgemäß ausgetauscht werden. Ersetzen Sie alle Batterien durch neue Batterien.**
- **Batterien gehören nicht in die Nähe von Wärmequellen und Flüssigkeiten; bewahren Sie Batterien an einem dunklen, kühlen und trockenen Ort auf.**
- **Falls Batterien auslaufen sollten, wischen Sie die Verunreinigung gründlich mit einem Tuch ab und tauschen defekte Batterien unverzüglich gegen frische Batterien aus. Falls Haut oder Kleidung mit der ausgelaufenen Flüssigkeit in Kontakt geraten sollte, spülen Sie die betroffenen Stellen sofort mit reichlich Wasser.**

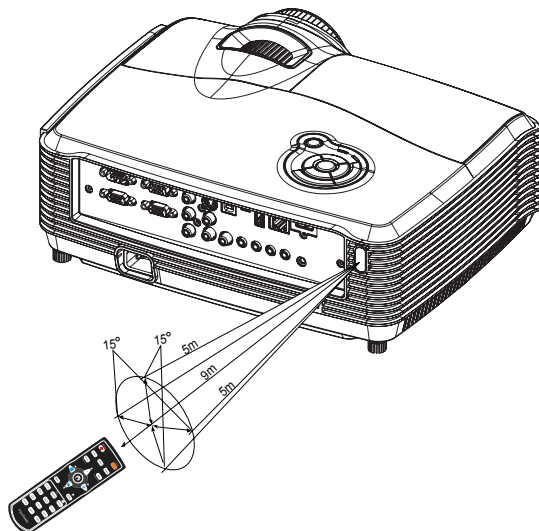
# Einsatz der Fernbedienung

Richten Sie die Fernbedienung auf den Fernbedienungssensor, drücken Sie anschließend die gewünschte Taste.

- Projektor von vorne bedienen



- Projektor von hinten bedienen



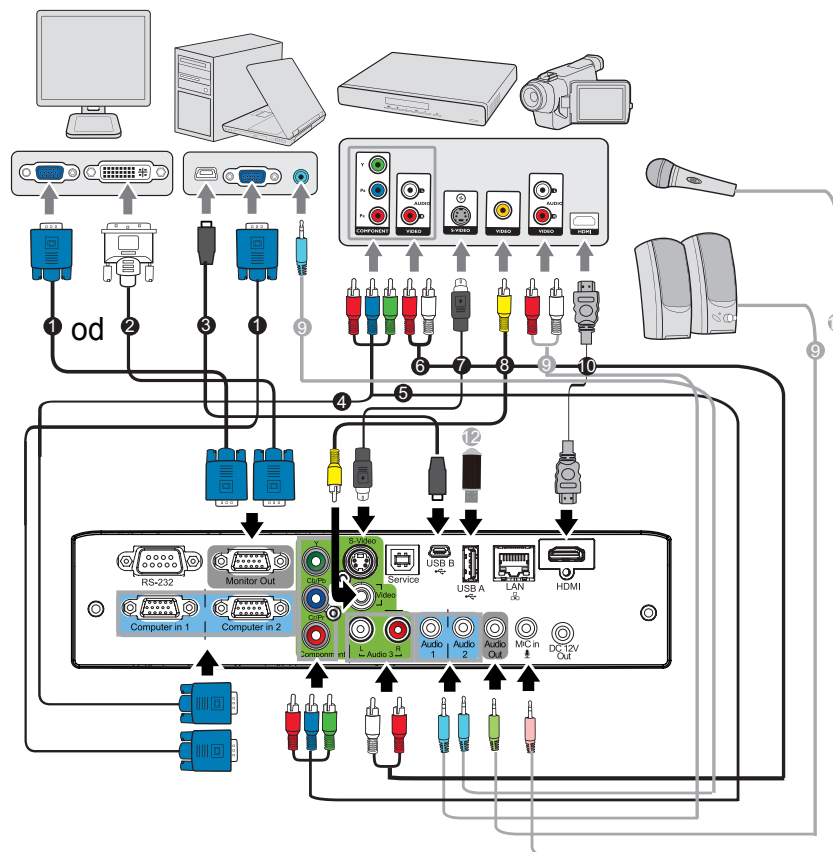
## Hinweis

- **Richten Sie den Laserstrahl nicht direkt auf die Augen von Menschen (insbesondere kleiner Kinder) oder Tieren. Die Augen könnten verletzt werden.**
- **Falls Sonnenlicht oder das Licht anderer starker Lichtquellen (wie Neonröhren) auf den Fernbedienungssensor fällt, kann dies die Funktion der Fernbedienung beeinträchtigen.**
- **Benutzen Sie die Fernbedienung am besten nur an Stellen, von denen aus eine direkte Sichtverbindung zum Fernbedienungssensor möglich ist.**
- **Lassen Sie die Fernbedienung nicht fallen, meiden Sie Erschütterungen.**
- **Halten Sie die Fernbedienung von hohen Temperaturen und Feuchtigkeit fern.**
- **Lassen Sie keine Flüssigkeiten an die Fernbedienung gelangen, stellen Sie keine feuchten Gegenstände darauf ab.**
- **Versuchen Sie nicht, die Fernbedienung zu zerlegen.**

# Geräte anschließen

Beachten Sie unbedingt Folgendes, wenn Sie eine Signalquelle an den Projektor anschließen:

1. Schalten Sie sämtliche beteiligten Geräte aus, bevor Sie Verbindungen herstellen.
2. Nutzen Sie stets die für die jeweilige Signalquelle geeigneten Signalkabel.
3. Achten Sie darauf, dass die Kabel bis zum Anschlag eingesteckt werden.



- |   |                                       |
|---|---------------------------------------|
| 1. VGA-Kabel (D-Sub-zu-D-Sub)             | 2. VGA-zu-DVI-A-Kabel                 |
| 3. USB-Kabel (Mini-Typ-B-zu-Typ-A)        | 4. VGA-zu-HDTV-Kabel (D-Sub-zu-Cinch) |
| 5. Component-Videokabel                   | 6. Audio-Kabel (L/R)                  |
| 7. S-Video-Kabel                          | 8. Composite-Videokabel               |
| 9. Audiokabel                             | 10. HDMI-Kabel                        |
| 11. Mikrofongabel (3,5 mm-Klinkenstecker) | 12. USB-Flash-Laufwerk                |

## ☞ Wichtig

- Einige der in den oben dargestellten Abbildungen gezeigten Kabel werden eventuell nicht mit dem Projektor geliefert (siehe "**Lieferumfang**" auf Seite 2). Diese erhalten Sie in Elektrofachgeschäften.
- Die oben gezeigten Abbildungen zu den Anschlüssen dienen nur der Veranschaulichung. Die an der Rückseite des Projektors verfügbaren Anschlüsse können je nach Projektormodell variieren.
- Einzelheiten finden Sie auf den Seiten **14-17**.

# Computer oder Bildschirm anschließen

## Computer anschließen

Ihr Computer ist mit zwei VGA-Eingängen ausgestattet, an denen Sie sowohl IBM®-kompatible PCs als auch Macintosh®-Computer anschließen können. Sie benötigen einen Mac-Adapter, wenn Sie ältere Macintosh-Computer anschließen möchten.

### So schließen Sie den Projektor an einen Notebook- oder Desktop-Computer an:

1. Schließen Sie ein Ende des mitgelieferten VGA-Kabels an den D-Sub-Ausgang des Computers an.
2. Verbinden Sie das andere Ende des VGA-Kabels mit dem **Computer in 1-** oder **Computer in 2-**Signaleingang am Projektor.
3. Wenn Sie die externe Seitenwechselfunktion nutzen möchten, schließen Sie den Typ-A-Stecker eines USB-Kabels am USB-Port des Computers und das andere Ende am **Service**-Anschluss des Projektors an. Details zum Thema finden Sie unter "[Maussteuerung via Fernbedienung verwenden](#)" auf Seite 10.

### **Wichtig**

- *Bei vielen Notebooks wird der externe Videoausgang beim Anschluss eines Projektors nicht automatisch aktiviert. Gewöhnlich können Sie den externen Videoausgang mit einer Tastenkombination wie Fn + F3 oder CRT/LCD ein- und ausschalten. Suchen Sie nach einer Funktionstaste an der Notebook-Tastatur, die mit CRT/LCD oder einem Monitorsymbol beschriftet ist. Halten Sie die Fn-Taste gedrückt, drücken Sie zusätzlich die entsprechend gekennzeichnete Funktionstaste. Die richtige Tastenkombination finden Sie gewöhnlich in der Bedienungsanleitung des Notebooks.*

## Einen Bildschirm anschließen

Wenn Sie Ihre Präsentation aus der Nähe über einen Bildschirm und gleichzeitig auf der Leinwand betrachten möchten, können Sie den **Monitor Out**-Signalausgang am Projektor über ein VGA-Kabel anhand der nachstehenden Anweisungen mit einem externen Bildschirm verbinden:

### So schließen Sie den Projektor an einen Bildschirm an:

1. Verbinden Sie den Projektor wie in Abschnitt "[Computer anschließen](#)" auf Seite 14 beschrieben mit einem Computer.
2. Verwenden Sie ein geeignetes VGA-Kabel (es ist nur ein derartiges Kabel im Lieferumfang enthalten) und verbinden Sie ein Ende mit dem D-Sub-Eingang des Bildschirms.

Falls Ihr Bildschirm mit einem DVI-Eingang ausgestattet ist, können Sie ein VGA-zu-DVI-A-Kabel verwenden und das DVI-Kabel mit dem DVI-Eingang des Bildschirms verbinden.

3. Schließen Sie das andere Kabelende am **Monitor Out**-Anschluss des Projektors an.

### **Wichtig**

- *Der Monitor Out-Ausgang funktioniert, wenn Computer in 1 oder Computer in 2 des Projektors verbunden ist.*

## Externe Videoquellen anschließen

Über die folgenden Ausgänge können Sie Ihren Projektor an unterschiedlichste Videoquellen anschließen:

- Component-Video
- S-Video
- Video (Composite)

Sie müssen Ihren Projektor lediglich über eine der obigen Verbindungsmöglichkeiten an ein externes Gerät anschließen; allerdings bieten die unterschiedlichen Anschlussarten auch unterschiedliche Bildqualitäten. Ihre Wahl dürfte dabei in erster Linie von der Verfügbarkeit passender Anschlüsse sowohl am Projektor als auch am externen Gerät abhängen; schauen Sie sich dazu die nachstehenden Anmerkungen an:

### **Beste Bildqualität**

Die beste Bildqualität erreichen Sie über eine Component-Video-Verbindung (nicht mit Composite-Video verwechseln). Digitale Fernsehempfänger und DVD-Player arbeiten intern mit Component-Video – wenn Ihnen diese Anschlussmöglichkeit also zur Verfügung steht, sollten Sie dieser (vor allem im Vergleich zu Composite-Video) unbedingt den Vorzug geben.

Unter "[Component-Videogerät anschließen](#)" auf Seite 16 erfahren Sie, wie Sie den Projektor an ein Component-Videogerät anschließen.

### **Gute Bildqualität**

Die S-Video-Anschlussart bietet eine bessere analoge Videoqualität als Standard-Composite-Video. Wenn Sie an Ihrem Gerät sowohl über Composite-Video- als auch über S-Video-Anschlüsse verfügen, sollten Sie S-Video nutzen.

Unter "[S-Video-Gerät anschließen](#)" auf Seite 16 erfahren Sie, wie Sie den Projektor an ein S-Video-Gerät anschließen.

### **Schlechteste Bildqualität**

Composite-Video ist ein analoges Verfahren, das eine akzeptable, jedoch nicht optimale Bildqualität liefert – diese Anschlussart liefert die schlechteste Bildqualität unter den hier beschriebenen Verfahren.

Unter "[Composite-Videogerät anschließen](#)" auf Seite 17 erfahren Sie, wie Sie den Projektor an ein Composite-Videogerät anschließen.

## Component-Videogerät anschließen


Schauen Sie nach, ob ungenutzte Component-Videoausgänge an Ihrem externen Videogerät zur Verfügung stehen:

- Falls ja, führen Sie einfach die weiteren Schritte aus.
- Falls nicht, müssen Sie sich für eine andere Anschlussmethode entscheiden.

### So schließen Sie den Projektor an ein Component-Videogerät an:

1. Nehmen Sie ein VGA-zu-HDTV-Kabel (D-Sub-zu-Cinch), ein Component-Video-kabel oder einen Component-Video-zu-VGA- (D-Sub-) Adapter und verbinden Sie das Ende mit den drei Cinch-Anschlüssen mit den Component-Videoausgängen des Videogerätes. Achten Sie darauf, die unterschiedlich gefärbten Stecker an die richtigen Anschlüsse anzuschließen: Grün an grün, blau an blau, rot an rot.
2. Wenn Sie das VGA-zu-HDTV-Kabel (D-Sub-zu-Cinch) und den Component-Video-zu-VGA- (D-Sub-) Adapter verwenden, schließen Sie das andere Ende des Kabels (mit einem D-Sub-Anschluss) am **Computer in 1-** oder **Computer in 2-**Anschluss des Projektors an. Wenn Sie das Component-Video-kabel nutzen, schließen Sie das andere Ende (die drei Cinch-Stecker) an den **Y Cb/Pb Cr/Pr**-Anschlüssen des Projektors an.

### Wichtig

- *Falls das Bild der ausgewählten Videoquelle nach dem Einschalten des Projektors und der Auswahl der richtigen Videoquelle nicht angezeigt werden sollte, überzeugen Sie sich davon, dass das externe Videogerät eingeschaltet ist und richtig funktioniert. Prüfen Sie auch nach, ob die Signalkabel richtig angeschlossen wurden.*
-  **RGB-zu-Component-Adapter (ViewSonic-Artikelnummer: J2552-0212-00)**

## S-Video-Gerät anschließen

Schauen Sie nach, ob ein ungenutzter S-Video-Ausgang an Ihrem externen Videogerät zur Verfügung steht:

- Falls ja, führen Sie einfach die weiteren Schritte aus.
- Falls nicht, müssen Sie sich für eine andere Anschlussmethode entscheiden.

### So schließen Sie den Projektor an ein S-Video-Gerät an:

1. Nehmen Sie ein Videokabel zur Hand, verbinden Sie das eine Ende mit dem S-Video-Ausgang am externen Videogerät.
2. Schließen Sie das andere Ende des S-Video-Kabels am **S-Video**-Anschluss des Projektors an.

### Wichtig

- *Falls das Bild der ausgewählten Videoquelle nach dem Einschalten des Projektors und der Auswahl der richtigen Videoquelle nicht angezeigt werden sollte, überzeugen Sie sich davon, dass das externe Videogerät eingeschaltet ist und richtig funktioniert. Prüfen Sie auch nach, ob die Signalkabel richtig angeschlossen wurden.*
- *Wenn Sie zwischen Projektor und S-Video-Gerät eine Component-Video-Verbindung über die Component-Video-Anschlüsse hergestellt haben, müssen Sie dieses Gerät*

*nicht zusätzlich über eine S-Video-Verbindung anschließen, da dadurch nur eine unnötige weitere Verbindung mit geringerer Bildqualität entsteht. Details zum Thema finden Sie unter ["Externe Videoquellen anschließen"](#) auf Seite 15.*

## Composite-Videogerät anschließen

Schauen Sie nach, ob ungenutzte Composite-Videoausgänge an Ihrem externen Videogerät zur Verfügung stehen:

- Falls ja, führen Sie einfach die weiteren Schritte aus.
- Falls nicht, müssen Sie sich für eine andere Anschlussmethode entscheiden.

### **So schließen Sie den Projektor an ein Composite-Videogerät an:**

1. Nehmen Sie ein Videokabel zur Hand, verbinden Sie das eine Ende mit dem Composite-Videoausgang am externen Videogerät.
2. Schließen Sie das andere Ende des Videokabels am **Video**-Anschluss des Projektors an.

### **Wichtig**

- *Falls das Bild der ausgewählten Videoquelle nach dem Einschalten des Projektors und der Auswahl der richtigen Videoquelle nicht angezeigt werden sollte, überzeugen Sie sich davon, dass das externe Videogerät eingeschaltet ist und richtig funktioniert. Prüfen Sie auch nach, ob die Signalkabel richtig angeschlossen wurden.*
- *Sie müssen den Composite-Videoanschluss nur dann verwenden, wenn keine Component-Video- oder S-Video-Eingänge zur Verfügung stehen. Details zum Thema finden Sie unter ["Externe Videoquellen anschließen"](#) auf Seite 15.*

## Über den Mikrofoneingang

- Wenn Sie ein Mikrofon verwenden möchten, schließen Sie ein Mikrofon mit einem 3,5 Minibuchsenkabel an den Projektor an.
- Sie können ein Drahtlos-Mikrofon verwenden, solange ein Drahtlos-Modul an den Mikrofoneingang des Projektors angeschlossen ist und es problemlos mit den verbundenen Geräten funktioniert. Um eine einwandfreie Verwendung des Drahtlos-Mikrofons zu gewährleisten, sollten Sie sicherstellen, dass das Mikrofon mit den in der folgenden Tabelle aufgelisteten Spezifikationen konform ist.


Signal	Parameter	Min	Type	Max	
Mikrofon	Wandlerprinzip				Dynamisch
	Impedanz	300		1K	ohm
	Frequenzgang	600		16K	Hz



# Betrieb

## Projektor ein- und ausschalten

### Projektor einschalten:



1. Nehmen Sie die Objektivkappe ab.
2. Schließen Sie das Netzkabel an, stellen Sie Verbindungen zu externen Geräten her.
3. Drücken Sie zum Einschalten des Projektors  .  
Der Projektor braucht etwa eine Minute zum Aufwärmen.
4. Schalten Sie die externe Signalquelle (z. B. Computer, Notebook, DVD-Player, usw.) ein. Die Signalquelle wird automatisch vom Projektor erkannt.
  - Wenn mehrere Quellen gleichzeitig am Projektor angeschlossen sind, drücken Sie zur Auswahl des gewünschten Signals die **Quelle**-Taste am Projektor bzw. die entsprechende Signaltaste auf der Fernbedienung.



### **Warnung**

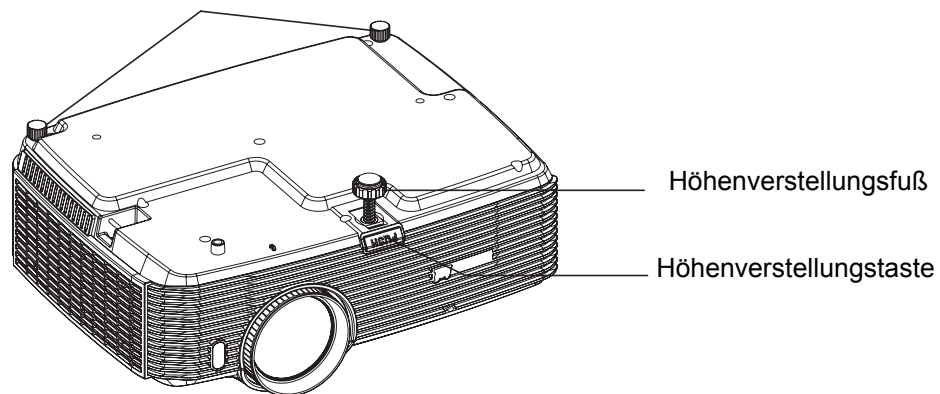
- *Nehmen Sie vor dem Einschalten immer zuerst die Objektivkappe ab.*
- *Schauen Sie bei eingeschaltetem Projektor niemals direkt in das Projektionsobjektiv. Ansonsten drohen Augenschädigungen.*
- *Am Brennpunkt der Lichtquelle herrscht eine hohe Temperatur. Stellen Sie keine Gegenstände in die Nähe; es besteht Brandgefahr.*

### Projektor ausschalten:

1. Drücken Sie zum Ausschalten der Projektorlampe  . Sie sehen die Meldung „Ausschalten? POWER erneut drücken“ auf der Leinwand.
2. Drücken Sie zum Bestätigen von einmal  .
  - Wenn die Betriebsanzeige-LED zu blinken beginnt, befindet sich der Projektor im Bereitschaftsmodus.
3. Ziehen Sie den Netzstecker aus der Steckdose, trennen Sie das Netzkabel vom Projektor.
4. Versuchen Sie nicht, den Projektor gleich nach dem Ausschalten wieder einzuschalten.

## Projektionshöhe einstellen

FüÙe zur Höhenverstellung



Ihr Projektor ist mit einem Fuß zur Höhenverstellung ausgestattet, mit dem Sie die Projektionshöhe entsprechend anpassen können.

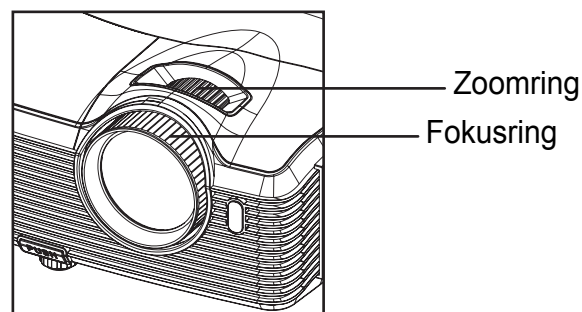
So heben oder senken Sie das Bild:

1. Zur Höhenverstellung des Bildes drücken Sie die Höhenverstellungstaste und heben die Vorderseite des Projektors an oder senken sie entsprechend ab. Anschließend fixieren Sie die Einstellung, indem Sie die Höhenverstellungstaste wieder loslassen.
2. Zur Feinabstimmung der Höhe drehen Sie die FüÙe zur Höheneinstellung.

### **Hinweis**

- *Damit Ihr Projektor nicht beschädigt wird, achten Sie darauf, dass sämtliche Elemente zur Höhenverstellung wieder komplett eingefahren sind, bevor Sie den Projektor in die Tasche legen.*

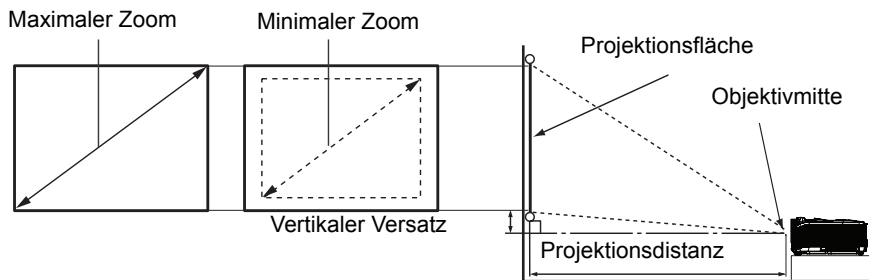
## Bildgröße (Zoom) und Bildschärfe (Fokus) einstellen



1. Durch Drehen des Fokusrings stellen Sie das Bild scharf. Zum Scharfstellen lassen Sie am besten ein Standbild anzeigen.
2. Durch Verdrehen des Zoomrings können Sie das Bild vergrößern und verkleinern.

# Projizierte Bildgröße einstellen

Bitte schauen Sie sich die nachstehende Abbildung nebst Tabelle zum Ermitteln von Projektionsflächengröße und Projektionsabstand an.



Projektionsgröße Diagonale [Zoll (cm)]	4 : 3-Bildfläche			
	Projektionsdistanz [Zoll (m)]		Bildhöhe [Zoll (cm)]	Vertikaler Versatz [Zoll (cm)]
	(Min. Zoom)	(Max. Zoom)		
30 (76)	33 (0,85)	52 (1,32)	18 (46)	2,7 (6,9)
40 (102)	45 (1,14)	70 (1,78)	24 (61)	3,6 (9,2)
50 (127)	57 (1,44)	88 (2,23)	30 (76)	4,5 (11,5)
60 (152)	69 (1,74)	106 (2,69)	36 (91)	5,4 (13,8)
80 (203)	92 (2,34)	142 (3,60)	48 (122)	7,2 (18,4)
100 (254)	116 (2,94)	178 (4,51)	60 (152)	9,1 (23,0)
120 (305)	139 (3,54)	214 (5,43)	72 (183)	10,9 (27,6)
150 (381)	175 (4,44)	268 (6,80)	90 (229)	13,6 (34,5)
200 (508)	234 (5,93)	357 (9,08)	120 (305)	18,1 (46,0)
220 (559)	257 (6,53)	393 (9,99)	132 (335)	19,9 (50,6)
250 (635)	292 (7,43)	447 (11,36)	150 (381)	22,6 (57,5)
300 (762)	351 (8,93)	537 (13,64)	180 (457)	27,2 (69,0)

## Hinweis

- Stellen Sie den Projektor horizontal (nicht hochkant) auf; andernfalls kann es zu Wärmestau und zu Beschädigungen des Projektors kommen.
- Halten Sie einen Abstand von mindestens 30 cm zu den Seiten des Projektors ein.
- Nutzen Sie den Projektor nicht in rauchiger Umgebung. Rauchpartikel können sich auf empfindlichen Teilen ablagern, den Projektor beschädigen oder seine Leistung schmälern.
- Fragen Sie Ihren Händler nach speziellen Montagemöglichkeiten, wie zum Beispiel hängende Montage an der Decke.

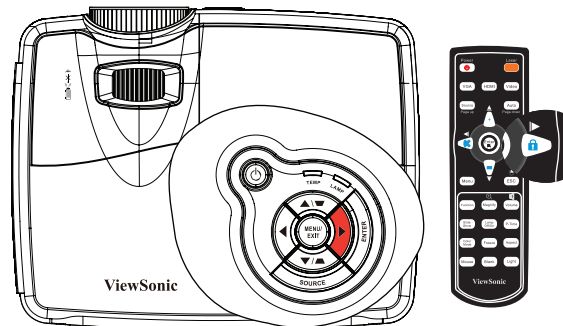
Aufgrund von Unterschieden in den optischen Komponenten können diese Zahlen um 3% abweichen. Wenn Sie den Projektor dauerhaft montieren möchten, ist es empfehlenswert vor dem Anbringen Projektionsgröße und -abstand mit dem Projektor an Ort und Stelle zu testen, um die optischen Eigenschaften des jeweiligen Projektors zu berücksichtigen. So können Sie die ideale Montageposition für Ihre spezielle Raumsituation ermitteln.

## Bedientasten sperren

Durch das Sperren der Bedientasten am Projektor können Sie verhindern, dass die Projektoreinstellungen versehentlich (z. B. durch Kinder) verändert werden. Wenn das **Bedienfeldsperre** aktiviert ist, funktionieren die Bedientasten mit Ausnahme der **Ein-/Austaste** nicht.

1. Halten Sie **▶** am Projektor oder an der Fernbedienung 3 Sekunden gedrückt.

Nehmen Sie den Finger von der Taste der Bedienfeldsperre; halten Sie die **▶**-Taste am Projektor drei Sekunden lange gedrückt.



### **Wichtig**

- **Die Tasten der Fernbedienung bleiben funktionstüchtig, wenn die Bedienfeldsperre aktiviert ist.**
- **Wenn Sie den Projektor über die Ein-/Austaste ausschalten, ohne die Bedienfeldsperre zu deaktivieren, sind die Tasten am Projektor beim nächsten Einschalten weiterhin gesperrt.**

## Persönlichen Startbildschirm erstellen

Zusätzlich zur Auswahl des voreingestellten Projektor-Startbildes (ViewSonic-Logo oder Benutzer-Bild) können Sie ein eigenes Startbild durch ein von Ihrem Computer oder einer Videoquelle projiziertes Bild erstellen.

1. Drücken Sie **Menü/Beenden** am Projektor oder **Menü** auf der Fernbedienung; drücken Sie dann **◀/▶**, bis das **Option**-Menü hervorgehoben ist.
2. Heben Sie mit **▼** die Option **Startbildschirm** hervor; drücken Sie **ENTER** am Projektor oder **Enter** auf der Fernbedienung.
3. Markieren Sie **Bildschirmaufnahme**. Drücken Sie noch einmal **ENTER** am Projektor oder **Enter** auf der Fernbedienung.
4. Die Meldung „**Bildschirm wird aufgenommen**“ wird angezeigt, während der Projektor das Bild verarbeitet. Bitte haben Sie etwas Geduld.
5. Wenn der Vorgang erfolgreich war, wird die Meldung „**Bildschirm wurde erfolgreich aufgenommen**“ auf der Leinwand angezeigt. Das aufgenommene Bild wird als **Benutzer** gespeichert.
6. Wenn Sie das aufgenommene Bild als Startbild anzeigen möchten, stellen Sie **Benutzer** im Menü **Option > Startbildschirm > Startbildschirm > Benutzer** ein und starten Sie den Projektor neu.

Ändern Sie Ihr Zielbild in dem unwahrscheinlichen Fall, dass die Aufnahme fehlschlägt.

## Präsentations-Timer einstellen

Der Präsentations-Timer kann die Präsentationszeit auf der Leinwand anzeigen und Ihnen bei der Optimierung des Zeitmanagements während der Durchführung von Präsentationen helfen. Befolgen Sie zur Nutzung dieser Funktion diese Schritte:

1. Wählen Sie das Menü **Einstellung > Präsentations-Timer**; zeigen Sie durch Drücken der **ENTER**-Taste die **Präsentations-Timer**-Seite an.
2. Markieren Sie **Timer-Intervall** und bestimmen Sie die Dauer mit **◀/▶**. Die Dauer kann auf in 1-Minuten-Schritten auf 1 bis 240 Minuten.

### **Wichtig**

- **Wenn der Timer bereits aktiviert ist, startet der Timer neu, wenn das Timer-Intervall zurückgesetzt wird.**

3. Heben Sie mit **▼** die Option **Timer anzeigen** hervor und wählen Sie mit **◀/▶**, ob der Timer auf der Leinwand angezeigt werden soll.

Option	Beschreibung
Immer	Der Timer wird während der Präsentationszeit fortlaufend angezeigt.
1 Min/2 Min/3 Min	Zeigt den Timer in der/den letzten 1/2/3 Minute(n) an.
Niemals	Der Timer wird während der Präsentationszeit fortlaufend ausgeblendet.

4. Heben Sie mit **▼** die Option **Timer-Position** hervor und stellen Sie die Position durch Drücken von **◀/▶** ein.

Oben links → Unten links → Oben rechts → Unten rechts

5. Heben Sie mit **▼** die Option **Timer-Zählmethode** hervor und wählen Sie die gewünschte Zählmethode durch Drücken von **◀/▶**.

Option	Beschreibung
Raufzählen	Zählt von 0 auf die voreingestellte Zeit hoch.
Runterzählen	Zählt von der voreingestellten Zeit auf 0 herunter.

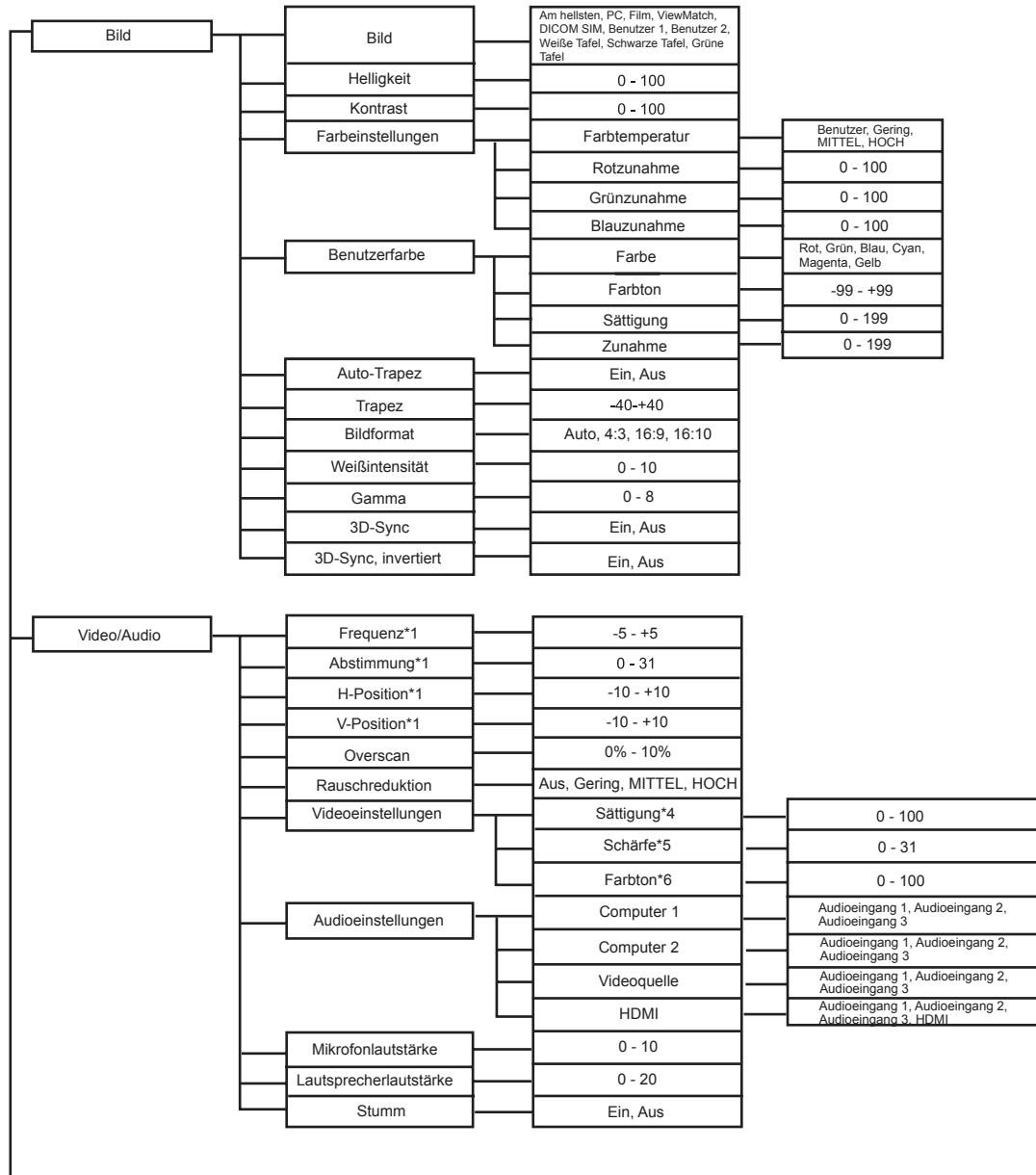
6. Aktivieren des Präsentations-Timers, markieren Sie **Präsentations-Timer** und wählen Sie mit **◀/▶** die Option **Ein**; drücken Sie **ENTER** am Projektor oder **Enter** auf der Fernbedienung.

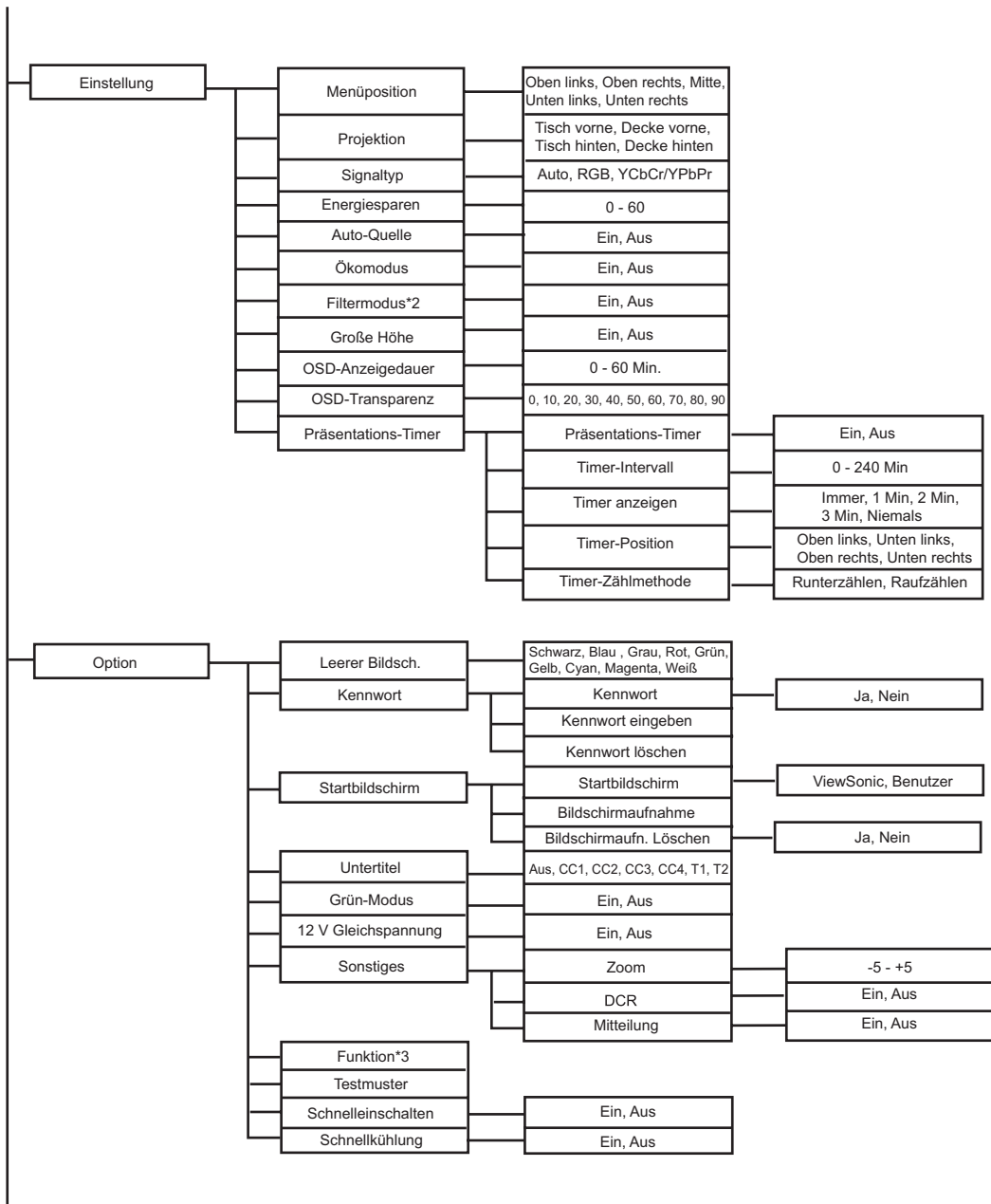
### **Führen Sie zum Abbrechen des Timers folgende Schritte aus:**

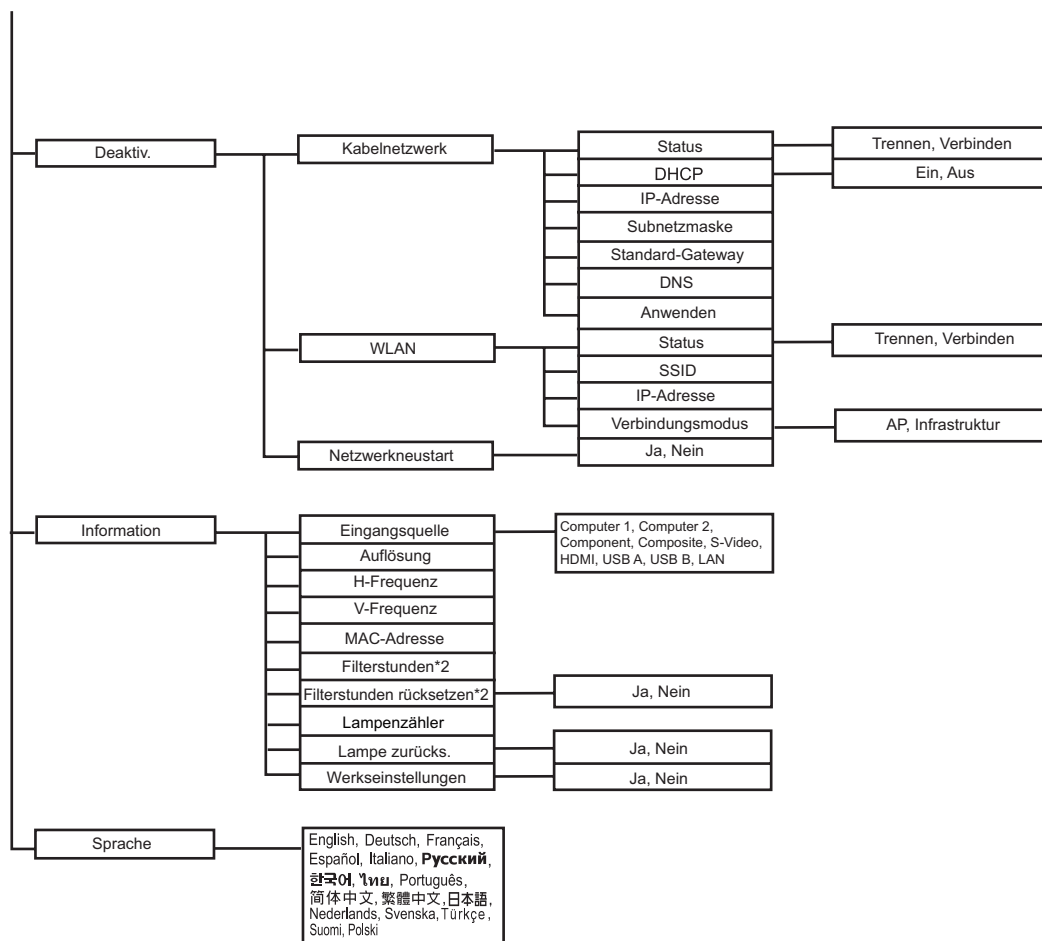
1. Wählen Sie das Menü **Einstellung > Präsentations-Timer > Präsentations-Timer** und markieren Sie **Aus**.

# Menübedienung

Ihr Projektor ist mit einem mehrsprachigen Bildschirmmenü (OSD) ausgestattet, über das Sie diverse Anpassungen vornehmen und eine Vielzahl von Einstellungen ändern können.







\*1 Einstellbereich und Standardeinstellung können je nach Signaltyp unterschiedlich ausfallen.

\*2 Diese Funktion steht nur dann zur Verfügung, wenn eine optionale Filterabdeckung am Projektor installiert wird.

\*3 Die auswählbare Funktionsliste beinhaltet: Helligkeit, Kontrast, Sättigung, Farbeinstellungen > Gamma, Overscan, Rauschreduktion, Audioeinstellungen, Mikrofonlautstärke, Lautsprecherlautstärke, Stumm, Trapez, Bildformat, Projektion, Energiesparen, Ökomodus, Filtermodus, Menüposition, OSD-Transparenz, Untertitel, Mitteilung, Zoom, DCR und Testmuster.

\*4 Sättigung wird in den Modi Component, Video und S-Video unterstützt.

\*5 Schärfe wird in den Modi HDMI, Component, Video und S-Video unterstützt.

\*6 Farbton wird in den Modi Component, Video und S-Video unterstützt.



## Bedienung

1. Mit der **Menü**-Taste am Projektor oder der **Menü**-Taste auf der Fernbedienung blenden Sie das OSD-Menü ein.
2. Bei angezeigtem OSD können Sie mit ◀/▶ beliebige Funktionen im Hauptmenü auswählen.
3. Nachdem Sie den gewünschten Menüeintrag ausgewählt haben, wählen Sie mit ▼ der jeweiligen Einstellung auf.
4. Wählen Sie mit ▲/▼ das gewünschte Element und passen Sie die Einstellungen mit ◀/▶ an.
5. Mit der **Menü**-Taste am Projektor oder der **Menü**-Taste auf der Fernbedienung kehren Sie in das Hauptmenü zurück.
6. Drücken Sie zum Verlassen des OSD noch einmal **Menü** am Projektor oder **Menü** auf der Fernbedienung. Des OSD-Menü wird geschlossen, geänderte Einstellungen werden automatisch gespeichert.

## Bild

### Bild

Sie können aus verschiedenen Werksvorgaben für unterschiedliches Bildmaterial auswählen.

- Am hellsten : Bei sehr heller Umgebungsbeleuchtung.
- PC : Für Computer und Notebooks.
- Film : Für Filme und Videos.
- ViewMatch : Zur exakten Farbwiedergabe.
- DICOM SIM: Empfohlen für Dateien im DICOM-Format im Simulationsmodus.
- Benutzer 1 : Speicherung benutzerdefinierter Einstellungen 1.
- Benutzer 2 : Speicherung benutzerdefinierter Einstellungen 2.
- Weiße Tafel : Zur Projektion auf weißen Flächen.
- Schwarze Tafel: Zur Projektion auf schwarzen Flächen.
- Grüne Tafel : Zur Projektion auf grünen Flächen.

### **Hinweis**

- **Die Option DCIM SIM dient nur Übungs- und Referenzzwecken. Nicht zur tatsächlichen Diagnose geeignet.**
- **DICOM steht für Digital Imaging and Communications in Medicine. Dies ist ein von der American College of Radiology and the National Electrical Manufacturers Association erstellter Standard. Dieser Standard gibt die Methode an, wie digitale Bilddaten von einem System auf ein anderes übertragen werden.**

### Helligkeit

Zum Erhöhen oder Vermindern der Bildhelligkeit.

### Kontrast

Zum Anpassen des Kontrastes zwischen hellen und dunklen Bildbereichen.

### Farbeinstellungen

Zum Anpassen der Farbtemperatur. Eine hohe Farbtemperatur sorgt für ein kühles, leicht bläuliches Bild; eine geringe Farbtemperatur lässt das Bild wärmer, leicht rötlich erscheinen. Wenn Sie die Option „Benutzer“ auswählen, können Sie die Intensität der drei Grundfarben (Rot, Grün, Blau) frei anpassen und damit eine eigene Farbtemperatur definieren.

### Benutzerfarbe

Unter „Benutzerfarbe“ finden Sie sechs Farbensätze (RGBCMY) zur Anpassung. Durch Auswahl der einzelnen Farben können Sie Farbbereich und Sättigung nach Wunsch anpassen.

### **Auto-Trapez**

Zur automatischen Korrektur verzerrter Bilder, die durch nicht senkrechte Projektion entstehen.

### **Trapez**

Zur manuellen Korrektur verzerrter Bilder, die durch nicht senkrechte Projektion entstehen.

- Bei der Anpassung der Schrägposition wird Auto-Trapez automatisch deaktiviert („Aus“).

### **Bildformat**

Diese Option legt fest, in welchem Format das Bild angezeigt wird:

- Auto: Skaliert ein Bild proportional zur nativen Horizontal- oder Vertikalauflösung des Projektors.
- 4:3 : Skaliert das Bild so, dass es in der Mitte der Projektionsfläche im Bildformat 4:3 dargestellt wird.
- 16:9: Skaliert das Bild so, dass es in der Mitte der Projektionsfläche im Bildformat 16:9 dargestellt wird.
- 16:10:Skaliert das Bild so, dass es in der Mitte der Projektionsfläche im Bildformat 16:10 dargestellt wird.

### **Weißidentität**

Steigert die Helligkeit von weißen Flächen.

### **Gamma**

Verbessert die Darstellung dunklerer Bilddetails. Bei höheren Gammawerten werden dunklere Bilddetails heller dargestellt.

### **3D-Sync (nur bei TI 3D-DLP-LINK)**

- Ein: Aktiviert die 3D-Funktion.
- Aus: Deaktiviert die 3D-Funktion.

### **3D-Sync, invertiert**

- Ein: Invertiert die Inhalte linker und rechter Halbbilder.
- Aus: Standard-Halbbilder.

Wenn die Funktion 3D-Synchronisierung aktiviert ist:

- Die Helligkeit des projizierten Bildes nimmt ab.
- Die Schrägposition kann nur innerhalb bestimmter Winkelwerte angepasst werden.
- Der Zoom kann Bilder nur bis zu bestimmten Größen vergrößern.

## **Video/Audio**

### **Frequenz**

Zur Anpassung des Projektor-Timings an das Computersignal.

### **Abstimmung**

Zur Anpassung der Bildphase an das Computersignal.

### **H-Position (Horizontalposition)**

Verschiebt das Bild innerhalb des Projektionsbereichs nach links oder rechts.

### **V-Position (Vertikalposition)**

Verschiebt das Bild innerhalb des Projektionsbereichs nach oben oder unten.

## **Overscan**

Entfernt das Rauschen rund um das Bild.

## **Rauschreduktion**

Reduziert zeitliches und/oder räumliches Bildrauschen.

## **Videoeinstellungen**

Zum Aufrufen des Videoeinstellungen-Menüs.

- Sättigung: Zum Anpassen der Farbintensität des Videobildes – von Schwarzweiß bis zur vollen Farbsättigung.
- Schärfe: Zur Anpassung der Bildschärfe.
- Farbton: Lässt das Bild rötlicher oder grünlicher erscheinen.

## **Audioeinstellungen**

Zum Aufrufen des Audioeinstellungen-Menüs.

- Computer 1: Wählt den Audioeingang für das Computer in 1-Signal.
  - Wenn Audioeingang 1 aktiviert ist, werden Audioeingang 2 und Audioeingang 3 automatisch ausgeschaltet.
- Computer 2: Wählt den Audioeingang für das Computer in 2-Signal.
  - Wenn Audioeingang 2 aktiviert ist, werden Audioeingang 1 und Audioeingang 3 automatisch ausgeschaltet.
- Videoquelle: Wählt den Audioeingang für die Videoquelle.
  - Wenn Audioeingang 3 aktiviert ist, werden Audioeingang 1 und Audioeingang 2 automatisch ausgeschaltet.
- HDMI: Wählt den Audioeingang für das HDMI-Signal.
  - Wenn HDMI aktiviert ist, werden Audioeingang 1, Audioeingang 2 und Audioeingang 3 automatisch ausgeschaltet.

## **Mikrofonlautstärke**

Zum Einstellen der Mikrofonlautstärke.

## **Lautsprecherlautstärke**

Zum Einstellen der Projektorlautstärke.

## **Stumm**

Schaltet den Ton vorübergehend ab.

## **Einstellung**

### **Menüposition**

Zur Auswahl der Menüposition auf dem Bildschirm.

### **Projektion**

Zum Anpassen des Bildes an die Aufstellungsart des Projektors: Aufrecht oder kopfüber, vor oder hinter der Projektionsfläche. Das Bild wird dabei entsprechend gedreht oder gespiegelt.

### **Signaltyp**

Hier legen Sie fest, welche Signalquelle an den Computer in 1/Computer in 2-Anschlüssen projiziert werden soll.

- Auto : Der Eingangssignaltyp an den Anschlüssen Computer in 1 und Computer in 2 wird automatisch erkannt.
- RGB : Für VGA-Signale

- YCbCr/YPbPr: Für Component-Signale

### **Energiesparen**

Wenn keine Eingangsquelle erkannt und keine Funktion ausgeführt wird, schaltet sich der Projektor automatisch aus.

### **Auto-Quelle**

Durchsucht sämtliche Eingangsquellen automatisch.

### **Ökomodus**

Diese Funktion reduziert die Helligkeit der Projektorlampe; so wird weniger Strom verbraucht, die Betriebszeit der Lampe verlängert sich.

- Diese Funktion steht bei aktiver DCR-Funktion nicht zur Verfügung.

### **Filtermodus**

Mit dieser Funktion schalten Sie den Filtermodus ein, nachdem der Projektor mit einer optionalen Filterabdeckung ausgestattet wurde.

### **Große Höhe**

Wenn diese Funktion aktiv ist, arbeiten die Lüfter des Gerätes mit voller Drehzahl, damit der Projektor auch beim Einsatz in großen Höhen ausreichend gekühlt wird.

### **OSD-Anzeigedauer**

Legt fest, nach welcher Zeit (in Sekunden) das OSD automatisch ausgeblendet wird, wenn Sie keine Tasten betätigen.

### **OSD-Transparenz**

Zum Ändern der Transparenz des OSD-Hintergrundes.

### **Präsentations-Timer**

Erinnert den Präsentator daran, seine Präsentation innerhalb eines bestimmten Zeitfensters zu beenden.

- Präsentations-Timer: Zur De-/Aktivierung des Präsentationstimers
- Timer-Intervall: Zum Einstellen der gewünschten Präsentationsdauer.
- Timer-Anzeige: Zum Einstellen, ob der Timer auf der Leinwand angezeigt werden soll.
- Timer-Position: Zum Einstellen der Position, an der der Timer auf der Leinwand angezeigt werden soll.
- Timer-Zählmethode: Zum Einstellen der Timer-Zählmethode.

## **Option**

### **Leerer Bildschirm.**

Zeigt vorübergehend ein leeres Bild an; Sie können die gewünschte Bildfarbe auswählen.

### **Kennwort**

Zum Festlegen und Löschen des Kennwortes. Wenn ein Kennwort vergeben wurde, muss zum Einschalten des Projektors das richtige Kennwort eingegeben werden.

### **Startbildschirm**

Zum Aufrufen des Startbildschirm-Menüs.

- Startbildschirm: Das Startbild wird beim Einschalten des Projektors und wenn kein Signal anliegt angezeigt. Das von Ihnen erfasste Bild finden Sie unter „Benutzer“.
- Bildschirmaufnahme: Zeichnet das derzeit projizierte Bild zur Verwendung als Startbild auf.

- Bildschirmaufn. Löschen: Löscht das aufgenommene Projektionsbild.

### **Untertitel**

Legt fest, ob Untertitel angezeigt werden sollen. Dabei stehen Ihnen die Optionen CC 1 (Untertitel 1, meist verwendet), CC 2, CC 3, CC 4, T 1, T 2 und Aus zur Verfügung.

### **Grün-Modus**

Diese Funktion sorgt für einen Stromverbrauch von weniger als 0,5 W.

### **12 V Gleichspannung**

1. Wenn der Green Mode (Energiesparmodus) deaktiviert ist und sich der Projektor im Bereitschaftsmodus befindet, können Sie die Auslösung externer Geräte wie z. B. einer elektrischen Leinwand de-/aktivieren.
2. Wenn der Green Mode (Energiesparmodus) aktiviert ist und sich der Projektor im Bereitschaftsmodus befindet, löst der 12-V-Gleichspannungsanschluss eine angeschlossene Leinwand unabhängig von der Einstellung nicht aus.
3. Wenn sich der Projektor im normalen Projektionsmodus befindet, löst der 12-V-Gleichspannungsanschluss eine angeschlossene Leinwand unabhängig von der Einstellung immer aus.

### **Sonstiges**

Zum Aufrufen des Sonstiges-Menüs.

- Zoom: Zur digitalen Vergrößerung oder Verkleinerung des Bildes.
- DCR (Dynamic Contrast Ratio – Dynamisches Kontrastverhältnis): Die DCR-Funktion sorgt für ein besseres Kontrastverhältnis, das sich in erster Linie auf dunkle Szenen auswirkt. Bei abgeschalteter DCR-Funktion treten wieder normale Kontrastverhältnisse ein. Die DCR-Funktion wirkt sich auf Lampenbetriebszeit und Betriebsgeräusch aus.
- Mitteilung: De-/Aktiviert das Mitteilungsfenster im rechten unteren Bereich des projizierten Bildes.

### **Funktion**

Erlaubt dem Benutzer, eine Schnell Taste auf der Fernbedienung festzulegen; das Funktionselement wird im OSD-Menü gewählt.

### **Testmuster**

Zeigt das integrierte Testmuster.

### **Schnellabschaltung**

- Ein: Der Projektor schaltet sich in 3 Sekunden ein.
- Aus: Der Projektor schaltet sich über das normale Einschaltverfahren ein.

### **Schnellkühlung**

- Ein: Der Projektor schaltet sich ohne Kühlvorgang direkt aus.
- Aus: Der Projektor schaltet sich nach dem normalen Kühlvorgang aus.

### **Deaktiv.**

### **Kabelnetzwerk**

Ermöglicht die Konfiguration der Kabelnetzwerk-Einstellungen.

- Status: Zeigt den Projektorstatus an.
- DHCP: Abkürzung für Dynamic Host Configuration Protocol. Dieses Protokoll weist Geräten im Netzwerk automatisch eine IP-Adresse zu.

- Wenn „DHCP“ auf „Ein“ eingestellt ist, dauert es eine Weile, bis die IP-Adresse vom DHCP-Server bezogen wurde.
- Wenn „DHCP“ auf „Aus“ eingestellt ist, muss der Benutzer die IP-Adresse manuell einstellen.
- IP-Adresse: Numerische Adresse zur Identifizierung vernetzter Computer. Diese Funktion kann nur genutzt werden, wenn DHCP auf „Aus“ eingestellt ist.
  - Die IP-Adresse ist die Nummer, die den Projektor im Netzwerk identifiziert. Dabei können zwei Geräte im Netzwerk nicht dieselbe IP-Adresse haben.
  - Die IP-Adresse „0.0.0.0“ ist verboten.
- Subnetzmaske: Ein numerischer Wert, der die Anzahl an Bits der Netzwerkadresse eines unterteilten Netzwerkes (oder Subnetzes) in einer IP-Adresse festlegt. Diese Funktion kann nur genutzt werden, wenn DHCP auf „Aus“ eingestellt ist.
  - Die Subnetzmaske „0.0.0.0“ ist verboten.
- Standard-Gateway: Ein Server (oder Router) zur Kommunikation zwischen Netzwerken (Subnetzen), die durch die Subnetzmaske unterteilt sind. Diese Funktion kann nur genutzt werden, wenn DHCP auf „Aus“ eingestellt ist.
- DNS: Richten Sie die DNS-Serveradresse ein, wenn DHCP deaktiviert ist.
- Anwenden: Zum Speichern und Anwenden der Lokalnnetzwerk-Einstellungen.

## **WLAN**

Ermöglicht die Konfiguration der WLAN-Einstellungen.

- Status: Zeigt den Projektorstatus an.
- SSID: Zeigt die SSID-Informationen des Projektors an.
- IP-Adresse: Numerische Adresse zur Identifizierung vernetzter Computer. Diese Funktion kann nur genutzt werden, wenn DHCP auf „Aus“ eingestellt ist.
  - Die IP-Adresse ist die Nummer, die den Projektor im Netzwerk identifiziert. Dabei können zwei Geräte im Netzwerk nicht dieselbe IP-Adresse haben.
  - Die IP-Adresse „0.0.0.0“ ist verboten.
- Verbindungsmodus: Methoden zur Verbindung mit Drahtlosnetzwerken Wi-Fi-fähiger Geräte.

## **Netzwerkneustart**

Wiederherstellen Netzwerk Einstellungen auf die Standardwerte.

Das Passwort fr Web-Administrator und vsPresenter wird wieder auf "admin" default.

## **Information**

### **Eingangsquelle**

Zeigt die aktuelle Eingangsquelle.

### **Auflösung**

Zeigt die aktuelle Auflösung der Eingangsquelle.

### **H-Frequenz**

Zeigt die aktuelle horizontale Frequenz des Bildes.

### **V-Frequenz**

Zeigt die aktuelle vertikale Frequenz des Bildes.

### **MAC-Adresse**

Abkürzung für Media Access Control-Adresse. Die MAC-Adresse ist eine einmalige ID-Nummer, die jedem Netzwerkadapter zugewiesen wird.

### **Filterstunden**

Zeigt die Einsatzdauer des Filters in Stunden.

- Wenn der Filtermodus eingeschaltet ist, wird die Filterbetriebszeit automatisch hochgezählt.

### **Filterstunden rücksetzen**

Setzt die Filterbetriebszeit auf 0 Stunden zurück.

### **Lampenzähler**

Zeigt die Einsatzdauer der Lampe in Stunden.

### **Lampe zurücks.**

Setzt die Lampenbetriebszeit auf 0 Stunden zurück.

### **Werkseinstellungen**

Setzt sämtliche Einstellungen auf die Werksvorgaben zurück.

Die folgenden Einstellungen bleiben unverändert: MAC-Adresse, Sprache, Projektion, Große Höhe, Filtermodus, Kennwort, Lampenzähler, Filterstunden, Auto-Trapez, Trapez.

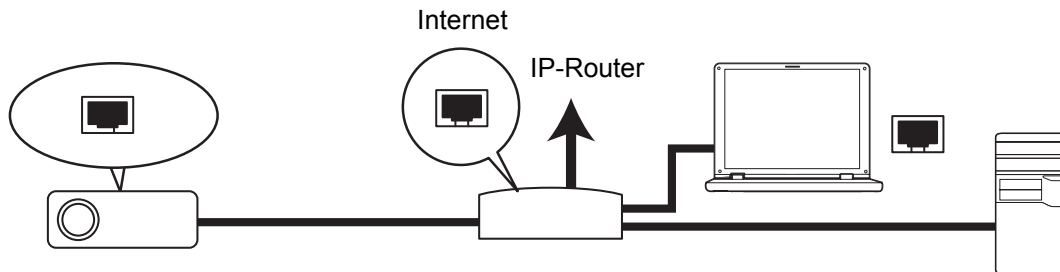
### **Sprache**

Zur Auswahl der Sprache, in der die OSD-Menüs angezeigt werden.

# Projektor über eine LAN-Umgebung steuern

Sie können den Projektor von einem oder mehreren externen Computern aus verwalten und steuern, wenn diese korrekt mit demselben lokalen Netzwerk verbunden ist.

## Kabelverbindung



### In einer DHCP-Umgebung:

1. Nehmen Sie ein RJ45-Kabel zu Hand und verbinden Sie ein Ende mit dem RJ45-LAN-Eingang des Projektors und das andere Ende mit dem RJ45-Port Ihres Ethernet oder Routers.
2. Drücken Sie **Menü/Beenden** am Projektor oder **Menü** auf der Fernbedienung; drücken Sie dann **◀/▶**, bis das **Deaktiv.** Menü hervorgehoben ist.
3. Markieren Sie **Kabelnetzwerk** und drücken Sie **Enter** am Projektor oder **Enter** auf der Fernbedienung.
4. Achten Sie darauf, dass der **Status Verbinden** anzeigt.
5. Heben Sie mit **▼** die Option **DHCP** hervor und wählen Sie mit **◀/▶** die Option **Ein**.
6. Heben Sie mit **▼** die Option **Anwenden** hervor; drücken Sie **Enter** am Projektor oder **Enter** auf der Fernbedienung.
7. Bitte warten Sie etwa 15 bis 20 Sekunden; rufen Sie die WLAN-Seite dann neu auf. **IP-Adresse**, **Subnetzmaske**, **Standard-Gateway** und **DNS-Einstellungen** werden angezeigt. Notieren Sie sich die in der Reihe **IP-Adresse** angezeigte IP-Adresse.

### **Wichtig**

- **Wenn die IP-Adresse des Projektors immer noch nicht angezeigt wird, wenden Sie sich an Ihren Netzwerkadministrator.**
- **Wenn die RJ45-Kabel nicht richtig angeschlossen sind, werden IP-Adresse, Subnetzmaske, Standard-Gateway und DNS-Einstellungen als 0.0.0.0 angezeigt. Achten Sie darauf, dass die Kabel richtig angeschlossen sind und führen Sie das oben beschriebene Verfahren noch einmal durch.**
- **Wenn Sie den Projektor im Bereitschaftsmodus verbinden möchten, achten Sie bitte darauf, dass Sie RJ45 gewählt und die IP-Adresse, Subnetzmaske, das Standard-Gateway und die DNS-Informationen bezogen haben, sobald der Projektor eingeschaltet ist.**

### In einem nicht-DHCP-Umgebung:

1. Wiederholen Sie die obigen Schritte 1 – 4.
2. Heben Sie mit **▼** die Option **DHCP** hervor und wählen Sie mit **◀/▶** die Option **Aus**.

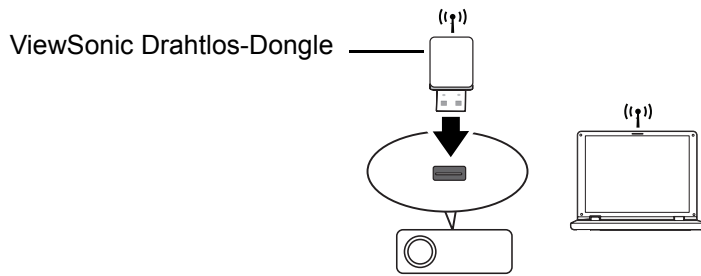


3. Informationen zu IP-Adresse, Subnetzmaske, Standard-Gateway und DNS-Einstellungen erhalten Sie von Ihrem IT-Administrator.
4. Wählen Sie mit ▼ das Element, das Sie ändern möchten; drücken Sie **ENTER** am Projektor oder **Enter** auf der Fernbedienung.
5. Bewegen Sie den Cursor mit ◀/▶ und geben Sie den Wert ein.
6. Drücken Sie zum Speichern der Einstellungen **ENTER** am Projektor oder **Enter** auf der Fernbedienung. Wenn Sie die Einstellungen nicht speichern möchten, drücken Sie **Menü/Beenden** am Projektor oder **Menü** auf der Fernbedienung.
7. Heben Sie mit ▼ die Option **Anwenden** hervor; drücken Sie **Enter** am Projektor oder **Enter** auf der Fernbedienung.

 **Wichtig**

- *Wenn die RJ45-Kabel nicht richtig angeschlossen sind, werden IP-Adresse, Subnetzmaske, Standard-Gateway und DNS-Einstellungen als 0.0.0.0. angezeigt. Achten Sie darauf, dass die Kabel richtig angeschlossen sind und führen Sie das oben beschriebene Verfahren noch einmal durch.*
- *Wenn Sie den Projektor im Bereitschaftsmodus verbinden möchten, achten Sie bitte darauf, dass Sie RJ45 gewählt und die IP-Adresse, Subnetzmaske, das Standard-Gateway und die DNS-Informationen bezogen haben, sobald der Projektor eingeschaltet ist.*

## Drahtlosverbindung



Zur drahtlosen Verbindung mit dem Projektor müssen Sie einen Drahtlos-Dongle (optional) von ViewSonic am USB-Anschluss (Typ A) des Projektors anschließen und dann einige wenige Konfigurationsschritte im OSD befolgen.

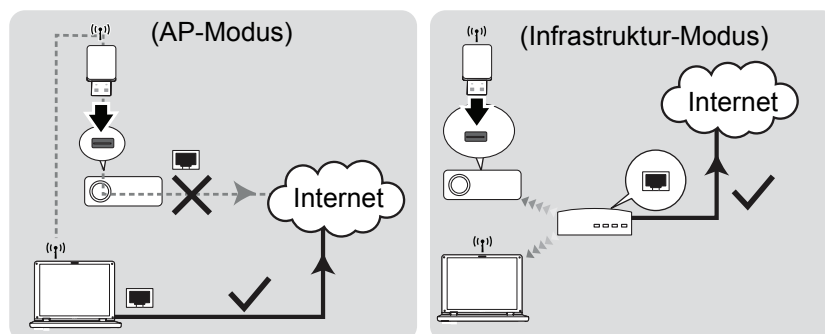
1. Achten Sie darauf, dass der Projektor eingeschaltet ist.
2. Drücken Sie **Menü/Beenden** am Projektor oder **Menü** auf der Fernbedienung; drücken Sie dann **◀/▶**, bis das **Deaktiv.-Menü** hervorgehoben ist.
3. Markieren Sie **WLAN** und drücken Sie **Enter** am Projektor oder **Enter** auf der Fernbedienung.
4. Achten Sie darauf, dass der **Status Verbinden** anzeigt.
5. Achten Sie darauf, dass die **SSID-Informationen** angezeigt werden.
6. Im **AP-Modus** müssen Sie das Dienstprogramm zur Drahtlosverbindung Ihres Computers nutzen und darüber die SSID des Projektors suchen und eine Verbindung herstellen. Anschließend können Sie den Projektor mit vsPresenter suchen. Zur Nutzung des **Infrastruktur-Modus** können Sie Ihren Computer und den Projektor mit demselben AP-Router verbinden und Verbindungen mit der IP-Adresse herstellen.

## Über AP und Infrastrukturmodi

Im AP-Modus müssen Sie die Drahtlos-Verbindung des Computers verwenden, um die SSID des Projektors zu finden und eine Verbindung herzustellen. Sie können anschließend den Projektor mit vsPresenter suchen.

Im Infrastruktur-Modus sollten Sie sowohl den Computer als auch den Projektor mit demselben AP-Router verbinden und Verbindungen mit der IP-Adresse herstellen.

Im folgenden Diagramm wird beschrieben, wie Sie in den Modi AP und Infrastruktur ins Internet gelangen können.



### **Wichtig**

- **Wenn Sie weitere Informationen über den AP- und/oder Infrastruktur-Modus benötigen,**

wenden Sie sich bitte an die Bedienungsanleitungen der Drahtlos-Router, die üblicherweise in Computerfachgeschäften verfügbar sind.

## Projektor über einen Webbrowser steuern

Sobald Sie die richtige IP-Adresse des Projektors haben und sich der Projektor im Betriebs- oder Bereitschaftsmodus befindet, können Sie ihn über einen beliebigen Computer im selben lokalen Netzwerk steuern.

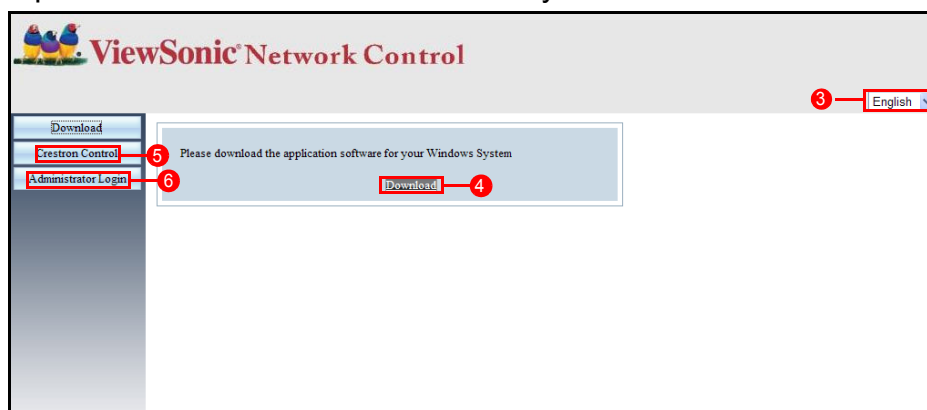
### **Wichtig**

- **Achten Sie bei der Nutzung des Microsoft Internet Explorer darauf, dass dieser Version 7.0 oder aktueller ist.**
- **Die in dieser Anleitung enthaltenen Screenshots dieses nur der Veranschaulichung und können vom tatsächlichen Design abweichen.**

1. Geben Sie die Adresse des Projektors in der Adressleiste Ihres Browsers ein; drücken Sie Enter.

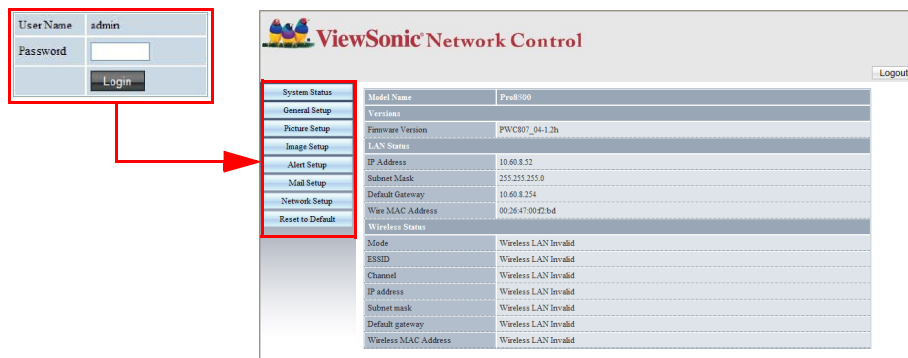


2. Die Hauptseite des ViewSonic-Webkontrollsystems erscheint.



3. Klicken Sie zum Ändern der Sprache auf den Webseiten auf den Abwärtspfeil. Dadurch erscheint eine Auswahlliste; wählen Sie die gewünschte Sprache.
4. Klicken Sie zum Herunterladen von vsPresenter auf Download. Details zum Thema finden Sie unter "[Bilder über vsPresenter anzeigen](#)" auf Seite 42.
5. Auf der Seite Crestron (eControl) wird die Crestron eControl-Bedienoberfläche angezeigt. Details zum Thema finden Sie unter "[Über die Crestron-Steuerung](#)" auf Seite 37.

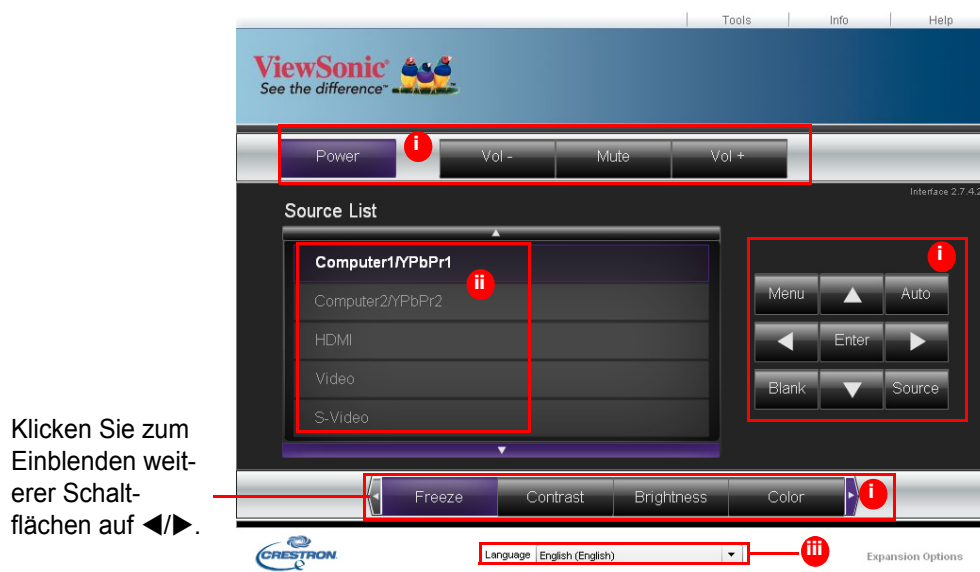
6. Zum Zugreifen auf die Administrationsseite müssen Sie ein Kennwort eingeben. Das Standardkennwort lautet „admin“.



- System Status (Systemstatus): Zeigt die Systeminformationen an.
- General Setup (Allgemeine Einstellungen): Ermöglicht Ihnen die Änderung des Kennwortes zum Zugreifen auf die Administrationsseite.
- Picture Setup/Image Setup (Bildeinstellungen): Bietet einige OSD-Menüelemente zur Anpassung des projizierten Bildes.
- Alert Setup/Mail setup (Alarmeinrichtungen/eMail-Einstellungen): Ermöglicht Ihnen die Einrichtung des eMail-Servers und das Versenden von Systemfehlermeldungen an Ihren IT-Administrator.
- Network Setup (Netzwerkeinstellungen): Bietet LAN- und WLAN-Einstellungen.
- Presenter Setup (Präsentatoreinstellungen): Ermöglicht Ihnen die Änderung der Admin- und Benutzerkennwörter zur Websteuerung.
- Reset to Default (Standardwerte wiederherstellen): Ermöglicht Ihnen das Zurücksetzen des Gerätes auf die Werkseinstellungen.

## Über die Crestron-Steuerung

Die Crestron- (eControl-) Seite zeigt die Crestron eControl-Benutzerschnittstelle an. Die eControl-Seite bietet eine Vielzahl virtueller Tasten zur Steuerung des Projektors und zur Anpassung der projizierten Bilder.



Klicken Sie zum Einblenden weiterer Schaltflächen auf  $\blacktriangleleft/\blacktriangleright$ .

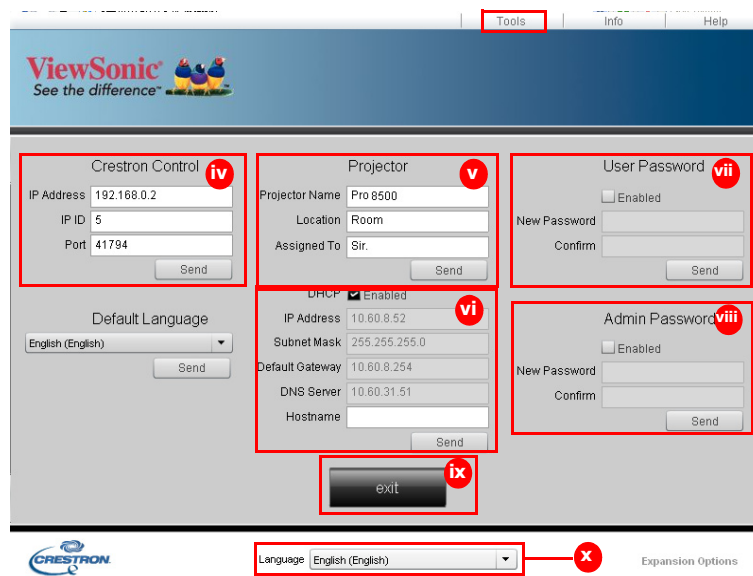
- i. Diese Schaltflächen funktionieren wie die Elemente in den OSD-Menüs oder die Tasten auf der Fernbedienung.

- ii. Klicken Sie zum Umschalten zwischen den Eingangssignalen auf das gewünschte Signal.
- iii. Klicken Sie zum Ändern der Sprache auf der Crestron-Seite auf den Abwärtspfeil. Dadurch erscheint eine Auswahlliste; wählen Sie die gewünschte Sprache.

### **Wichtig**

- **Über die Menü-Schaltfläche können Sie zudem die vorherigen OSD-Menüs aufrufen, Menüeinstellungen verlassen und speichern.**
- **Die Quellenliste variiert je nach den am Projektor verfügbaren Anschlüssen.**
- **Wenn Sie das Projektorbedienfeld oder die Fernbedienung zur Änderung von OSD-Menüeinstellungen nutzen, kann es eine Weile dauern, bis der Webbrowser diese Änderungen mit dem Projektor synchronisiert hat.**

Die Werkzeuge-Seite ermöglicht Ihnen die Verwaltung des Projektors, die Konfiguration der LAN-Kontrolleinstellungen und den sicheren Zugriff zur externen Netzwerkbedienung an diesem Projektor.



The screenshot shows the ViewSonic web interface with the following configuration sections highlighted by red boxes and Roman numerals:

- iv:** Crestron Control section with fields for IP Address (192.168.0.2), IP ID (5), and Port (41794).
- v:** Projector section with fields for Projector Name (Pro 8500), Location (Room), and Assigned To (Sir).
- vi:** DHCP section with fields for IP Address (10.60.8.52), Subnet Mask (255.255.255.0), Default Gateway (10.60.8.254), DNS Server (10.60.31.51), and Hostname.
- vii:** User Password section with fields for New Password and Confirm.
- viii:** Admin Password section with fields for New Password and Confirm.
- ix:** An 'exit' button.

At the bottom, there is a 'Language' dropdown menu set to 'English (English)' and an 'Expansion Options' link.

- iv. Dieser Bereich wird nur mit dem Crestron Control System (Crestron-Kontrollsystem) genutzt. Bitte wenden Sie sich an Crestron oder beachten Sie die Einrichtungsinformationen in der zugehörigen Bedienungsanleitung.
- v. Klicken Sie zum Einblenden der Auswahlliste auf den Abwärtspfeil und wählen Sie eine Standardsprache.
- vi. Sie können den Projektor benennen und seine Position sowie die Person, in dessen Obhut sich das Gerät befindet, verfolgen.
- vii. Sie können die LAN Control Settings (LAN-Kontrolleinstellungen) anpassen.
- viii. Einmal eingerichtet wird der Zugang zur externen Netzwerkbedienung an diesem Projektor durch ein Kennwort geschützt.
- ix. Einmal eingerichtet wird der Zugang zur Werkzeuge-Seite durch ein Kennwort geschützt.

### **Wichtig**

- **Zur Vermeidung von Fehlern geben Sie auf der Werkzeuge-Seite nur englische Buchstaben und Ziffern ein.**

- **Nach der Anpassung der Einstellungen klicken Sie auf Send (Senden); die Daten werden für den Projektor gespeichert.**

x. Durch Anklicken von Exit (Verlassen) kehren Sie zur Seite der externen Netzwerkbedienung zurück.

Bitte achten Sie auf die Beschränkung der Eingabelänge (inklusive Leerzeichen und anderen Satzzeichen) in der nachstehenden Liste:

Kategorieelement	Eingabelänge	Maximale Anzahl an Zeichen
Crestron Control (Crestron-Steuerung)	IP Address (IP-Adresse)	15
	IP ID (IP-ID)	2
	Port (Port)	5
Projector (Projektor)	Projector Name (Projektorname)	10
	Location (Ort)	9
	Assigned To (Zugewiesen zu)	9
Network Configuration (Netzwerkconfiguration)	DHCP (aktiviert)	(Nicht verfügbar)
	IP Address (IP-Adresse)	15
	Subnet Mask (Subnetzmaske)	15
	Default Gateway (Standard-Gateway)	15
	DNS-Server	15
User Password (Benutzerkennwort)	Enabled (Aktiviert)	(Nicht verfügbar)
	New Password (Neues Kennwort)	20
	Confirm (Bestätigen)	2
Admin Password (Adminkennwort)	Enabled (Aktiviert)	(Nicht verfügbar)
	New Password (Neues Kennwort)	20
	Confirm (Bestätigen)	20

Die Infoseite zeigt die Informationen und den Status dieses Projektors an.

The screenshot shows the ViewSonic web interface. At the top, there are navigation links: "Log Out", "Tools", "Info" (highlighted with a red box), and "Help". Below the navigation is the ViewSonic logo with the tagline "See the difference". The main content area is divided into two columns: "Projector Information" and "Projector Status".

Projector Information		Projector Status	
Projector Name	Pro8500	Power Status	On
Location	Room	Source	Network
Firmware	Ver 2.18	Color Mode	PC
MAC Address	00:26:47:00:f2:bd	Projection	Front Table
Resolution	0 x 0 0Hz	Lamp Mode	ECO Mode Off
Lamp Hours	3	Error Status	
Assigned To	Sir.		

At the bottom of the main content area, there is a black button labeled "exit". Below the main content area, there is a footer with the Crestron logo, a language dropdown menu set to "English (English)", and a link for "Expansion Options".

Durch Anklicken von **Exit (Verlassen)** kehren Sie zur Seite der externen Netzwerkbedien-  
nung zurück.

Nachdem Sie „Help“ angeklickt haben, erscheint das Title window Title-Fenster oberen rechts auf dem Bildschirm. Sie können den RoomView-Softwareadministratoren/Benutzern, die mit demselben lokalen Netzwerk verbunden sind, Mitteilungen senden.

The screenshot shows a small window titled "Title" in the top left corner. The window has a close button (X) in the top right corner. The main area of the window is a large white text input field. To the right of the input field is a "Send" button.

### **Wichtig**

- **Senden Sie bitte nur Meldungen mit Buchstaben aus dem Alphabet und Ziffern.**

Weitere Informationen finden Sie unter <http://www.crestron.com> & [www.crestron.com/getroomview](http://www.crestron.com/getroomview).

\*\*Crestron RoomView

Geben Sie auf der Seite „Raum bearbeiten“ die IP-Adresse (oder den Hostnamen) wie im OSD-Menü des Projektors angezeigt und „05“ als die IPID und „41794“ für den reservierten Crestron-Steuerungsanschluss ein.

The screenshot shows the Crestron RoomView software interface. The window title is "Edit Rooms: New". The interface is divided into several sections:

- Room Information:** Includes fields for Name (Conference Room 1), Location, Phone, Control Link, and Video Link.
- IP Address:** A field containing "192.168.0.2" is highlighted with a red box.
- IPID/IP Port:** A dropdown menu showing "05" and a text field containing "41794" are highlighted with a red box.
- DHCP Enabled:** A checkbox that is currently unchecked.
- External Gateway:** A text field containing "0.0.0.0".
- SSL:** A checkbox that is currently unchecked, with fields for Username and Password.
- Comment:** A large text area for entering a comment.

At the bottom of the window, there are buttons for "Save Room", "Save As", "Help", "OK", "Cancel", and "Apply".

Mehr über die Einstellungen und die Befehlsmethode für Crestron RoomView finden Sie auf der folgenden Website, auf der Sie das RoomView-Handbuch und weitere Informationen erhalten:

[http://www.crestron.com/features/roomview\\_connected\\_embedded\\_projectors\\_devices/resources.asp](http://www.crestron.com/features/roomview_connected_embedded_projectors_devices/resources.asp)



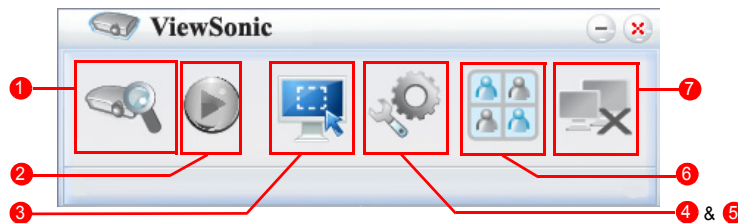
# Bilder über vsPresenter anzeigen

## vsPresenter herunterladen und installieren

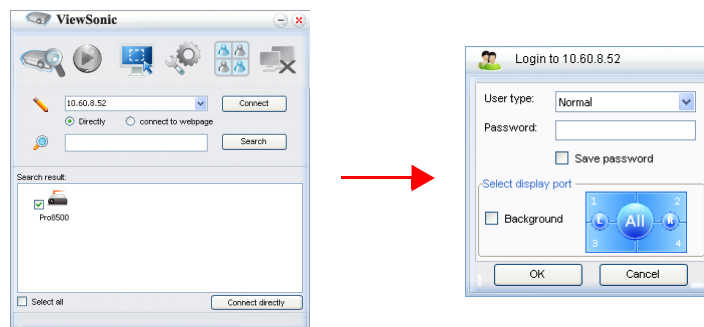
Der vsPresenter ist eine Anwendung, die auf dem Host-PC ausgeführt wird. Sie hilft dabei, Ihren Computer mit einem im Netzwerk verfügbaren Projektor zu verbinden und den Desktop-Inhalt über eine lokale Netzwerkverbindung an den Netzwerkprojektor zu übertragen.

1. Rufen Sie die Hauptseite der Network Control (Netzwerksteuerung) auf.  
Einzelheiten entnehmen Sie bitte den Schritte 1 bis 2 auf Seite 36.
2. Laden Sie den vsPresenter herunter.
3. Wenn der Download abgeschlossen ist, installieren Sie die Software durch Anklicken der EXE-Datei auf dem Computer. Befolgen Sie zum Abschließen der Installation die Anweisungen auf dem Bildschirm.
4. Führen Sie den vsPresenter aus.



## vsPresenter verwenden

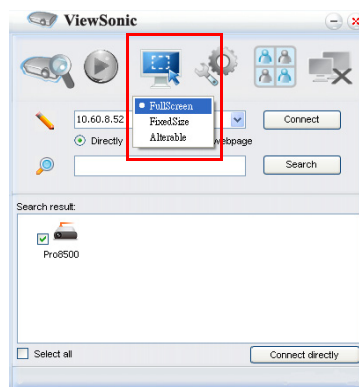


1. Die Search(Suche)-Seite ermöglicht Ihnen die Suche nach und das Verbinden mit einem Projektor.



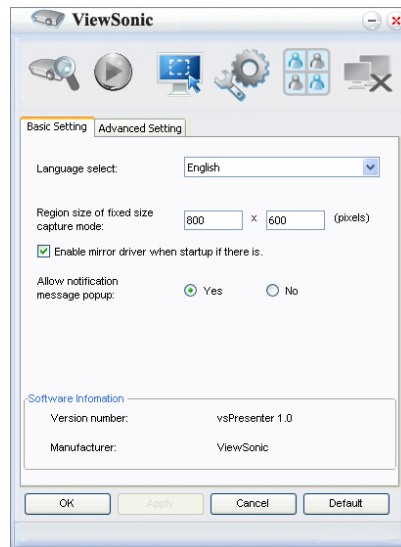
- i. Wählen Sie zum Anschließen an einem Projektor „Directly“ („Direkt“); geben Sie dann die IP-Adresse des Projektors ein und klicken Sie auf „Connect“ („Verbinden“).
- ii. Klicken Sie zur Suche nach Projektoren einfach auf „Search“ („Suchen“); dadurch werden alle Projektoren in demselben lokalen Netzwerk aufgelistet. Klicken Sie auf die gewünschten Projektoren in der Ergebnisliste und anschließend auf „Direkt Connect (verbinden)“. Alternativ können Sie den Namen eines gewünschten Projektors eingeben und „Search“ („Suchen“) anklicken.
- iii. Wie Sie eine Verbindung zum ViewSonic-Webseitenkontrollsystem herstellen können, erfahren Sie auf Seite 36.

- Wählen Sie bei erstmaliger Benutzung als Ihre Identität Normaler Benutzer oder Administrator. Für beide muss kein Kennwort eingegeben werden. Wenn Sie aber Administrator auswählen, können Sie ein Kennwort für die Verbindungsherstellung mit dem Projektor einrichten. Bewahren Sie dieses Kennwort auf und geben Sie es bei der nächsten Verbindungsherstellung mit dem Projektor ein.
  - Wenn mehrere Computer mit dem Projektor verbunden sind, können Sie eine Anzeigezone bestimmen, indem Sie auf 1, 2, 3, 4, L, R, Alle oder Hintergrund klicken.
2. Wenn Sie das projizierte Bild auf dem Bildschirm anhalten möchten, drücken Sie auf . Das Bild auf dem Bildschirm bewegt sich erst wieder, wenn Sie auf  drücken.
  3. Hierüber können Sie einen Aufnahmemodus auswählen.

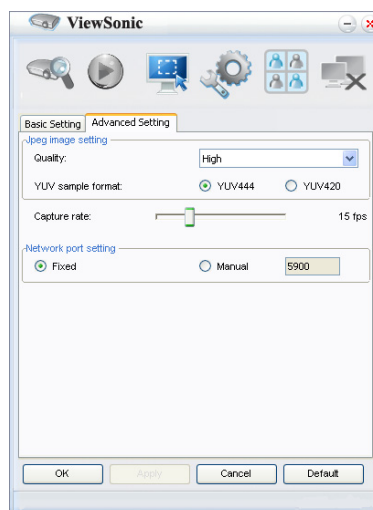


- i. Klicken Sie zur Anzeige eines Vollbildes auf „FullScreen“ („Vollbild“).
- ii. Klicken Sie zur Anzeige eines geteilten Bildschirms auf „FixedSize“ („Feste Größe“. Ein Rechteck erscheint auf dem Bildschirm. Platzieren Sie es an der Position, an der Sie projizieren möchten.
- iii. Wenn Sie das Rechteck verschieben möchten, klicken Sie auf „Alterable“ („Ändern“).

4. Die Basic Setting (Grundeinstellungen)-Seite ermöglicht Ihnen die Konfiguration von vsPresenter.



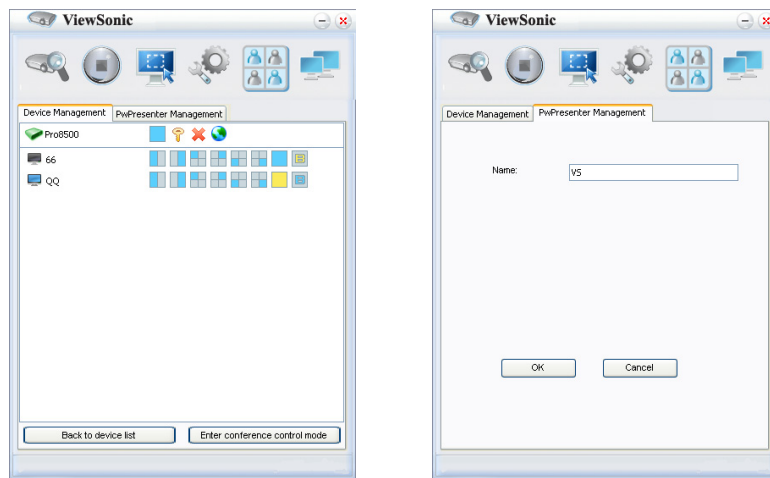
- i. Klicken Sie zum Ändern der Sprache auf der vsPresenter-Schnittstelle auf den Abwärtspfeil. Dadurch erscheint eine Auswahlliste; wählen Sie die gewünschte Sprache. Klicken Sie auf „Apply“ („Anwenden“).
  - ii. Sie können die Größe des Bildes im „FesteGröße“-Aufnahmemodus anpassen, indem Sie die Breite und Höhe auf dieser Seite ändern und zur Nutzung der neuen Einstellungen auf „Apply“ („Anwenden“) klicken.
  - iii. Sie können den Spiegeltreiber zur Präsentation des Aufnahmebildes nutzen, sofern der Spiegeltreiber auf dem System installiert ist.
  - iv. Klicken Sie zum Zulassen von Benachrichtigungen auf „Yes“ („Ja“) . Klicken Sie auf „Apply“ („Anwenden“).
  - v. Die Softwareinformationen sind auf dieser Seite verfügbar.
5. Die Advanced Setting (Erweiterte Einstellungen-Seite) ermöglicht Ihnen die Konfiguration von vsPresenter.











- i. Klicken Sie zum Ändern der Bildqualität auf den Abwärtspfeil. Dadurch erscheint eine Auswahlliste; wählen Sie die gewünschte Qualität. Wählen Sie

anschließend die gewünschte Qualität aus. Je besser die ausgewählte Bildqualität ist, desto höher sollte die Übertragungsgeschwindigkeit des Netzwerks sein. Wählen Sie als YUV-Beispielformat YUV444 oder YUV420 aus. Im Gegensatz zum Format YUV420 bietet das Format YUV 444 einen besseren Effekt. Dabei kann allerdings die Übertragungs- und Wiedergabegeschwindigkeit abnehmen. Klicken Sie auf Apply (Übernehmen), nachdem Sie eine Auswahl getroffen haben.

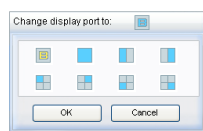
- ii. Bewegen Sie zum Anpassen der Aufnahmezeit den Schieberegler. Die Netzwerkbandbreite kann sich auch auf die Leistung auswirken.
  - iii. Die Netzwerkport-Einstellungen dienen zur Auswahl des festen oder manuellen Typs.
6. Sie können die unter Device Management (Geräteverwaltung) aufgelisteten Projektoren verwalten.



- Unter einem Konferenzmodus:
  1. Nur der Administrator ist zur Steuerung berechtigt.
  2. Ein Projektor kann bis zu vier Computerbildschirme anzeigen.
- Sie können den Namen des Computers unter vsPresenter Management festlegen.
- Im Folgenden finden Sie Einzelheiten über die Symbole:

Symbol	Beschreibung	Symbol	Beschreibung
	Sie sind ein normaler Benutzer und können das Kennwort nicht ändern.		Unterbricht die Verbindung zum Projektor.
	Sie sind ein Administrator und können das Kennwort ändern.		Öffnet die Webseite der Netzwerksteuerung.
	Sie sind der Benutzer des Projektors.		Es gibt noch einen anderen Benutzer des Projektors.
	Sie sind der Administrator des Projektors.		Sie sind der Benutzer des Projektors.

Stellen Sie hiermit eine Anzeigezone für den Projektor ein.



## 7. Trennen

Wenn Sie die Verbindung zum Projektor (zu Projektoren) trennen möchten, klicken Sie auf das Trennen-Symbol.

### **Wichtig**

- ***Achten Sie darauf, andere virtuelle Netzwerkkontrollprogramm auszuschalten, bevor Sie den vsPresenter nutzen.***

## Anzeige von Bildern mit einem USB-Speichergerät

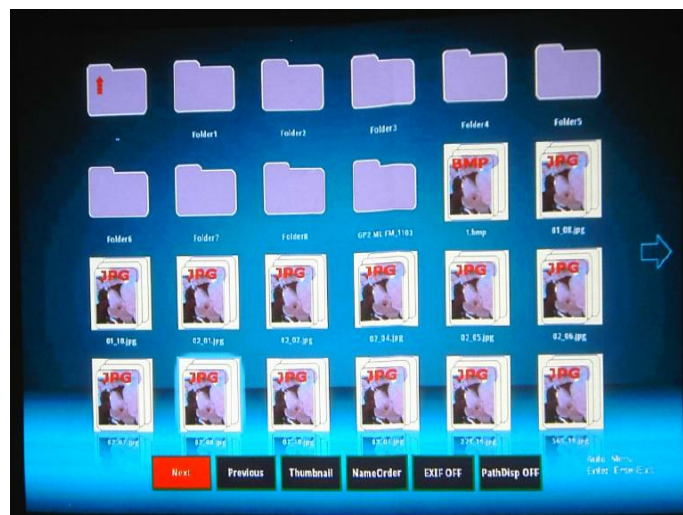
Im Projektor ist eine Anwendung integriert, mit welcher verpackte Bilder auf einem USB-Speichergerät angezeigt werden können. Sie macht eine Computerquelle überflüssig. Der Projektor unterstützt die folgenden Bildformate:

Dateiformat	Maximale Pixelgröße
JPEG	8000 x 8000
GIF/TIFF/PNG/BMP	1280 x 800

- Progressive JPEG-Dateien werden nicht unterstützt.
- Bestimmte JPEG-Dateien werden möglicherweise nicht einwandfrei angezeigt.

So zeigen Sie Bilder auf einem USB-Speichergerät an:

1. Schließen Sie das USB-Speichergerät an den Type A USB-Anschluss an.
2. Der Projektor zeigt automatisch den Hauptbildschirm an. Sie können in der Quellenauswahlleiste USB A manuell auswählen.
3. Drücken Sie auf **ENTER** am Projektor oder auf **Enter** auf der Fernbedienung, um die Inhalte auf dem USB-Speichergerät anzuzeigen.
4. Ordner und unterstützte Dateien werden im Miniaturansichtmodus dargestellt.



- Scrollen Sie mit den vier Richtungspfeiltasten durch die Miniaturansichten.
- Wenn Sie einen Ordner/eine Datei öffnen möchten, drücken Sie auf **ENTER** oder **Enter**.
- Wenn Sie zum vorherigen Bildschirm zurückwechseln möchten, wählen Sie die Miniaturansicht mit einem Nach-oben-Pfeil oben rechts im Bildschirm aus und drücken Sie auf **ENTER** oder **Enter**.
- Wenn Sie weitere Funktionen anzeigen möchten, drücken Sie auf **Auto**, um das Menü zu öffnen. Wenn Sie das Menü verlassen möchten, drücken Sie erneut auf **ENTER** oder **Enter**.
- Wenn Sie weitere Funktionen anzeigen möchten, drücken Sie auf **AUTO**, um das Menü zu öffnen. Wenn Sie das Menü verlassen möchten, drücken Sie erneut auf **ENTER** oder **Enter**.

## Bei Anzeige von Miniaturansichten



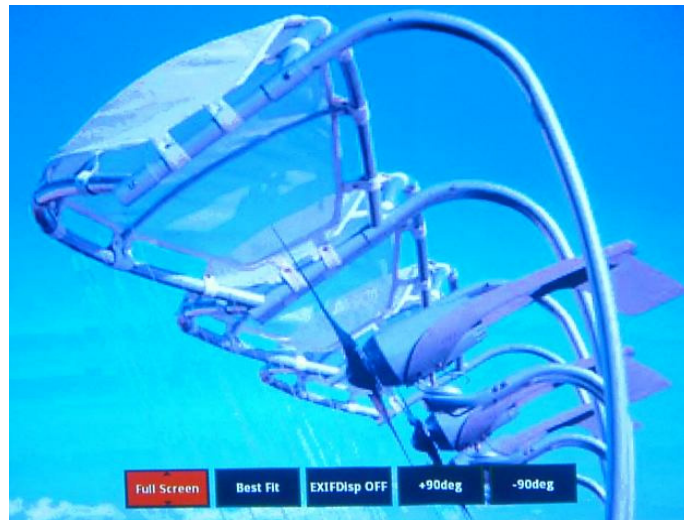
- Next (Weiter): Hiermit wählen Sie den nächsten Ordner/das nächste Bild aus.
- Previous (Zurück): Hiermit wählen Sie den vorherigen Ordner/das vorherige Bild aus.
- Thumbnail/Full Screen/SlideShow (Miniaturansicht/Vollbild/Diashow): Zeigt das ausgewählte Bild im Miniaturansicht-/Vollbild-/Diashow-Modus an.
- NameOrder/ExtendOrder/SizeOrder/TimeOrder (NameOrder/ExtendOrder/SizeOrder/TimeOrder): Legt fest, dass die Bilder in der Reihenfolge basierend auf Dateinamen, Dateinamenerweiterungen, Dateigrößen oder Zeiten der Aufnahme angezeigt werden.
- EXIF OFF/EXIF ON (EXIF AUS/EXIF EIN): Hiermit legen Sie fest, ob das Bild im EXIF-Format angezeigt wird.
- PathDisp OFF/PathDisp ON (PathDisp AUS/PathDisp EIN): Hiermit legen Sie fest, ob der Pfad des Ordners angezeigt wird.

## Bei Anzeige von Diashows



- Stop (Stopp): Hält die Diashow an.
- Fast/Medium/Slow (Schnell/Mittel/Langsam): Stellen Sie hiermit das Intervall zwischen der Anzeige zweier Bilder ein.
- Slide Right/Slide Up/Right down/Random (Dia rechts/Dia nach oben/Rechts unten/Zufällig): Hiermit legen Sie die Art und Weise fest, wie die Diashow angezeigt wird.
- Repeat On/Off (Wiederholen Ein/Aus): Hiermit legen Sie fest, ob die Diashows wiederholt werden

## Bei Anzeige von Bilder im Vollbild

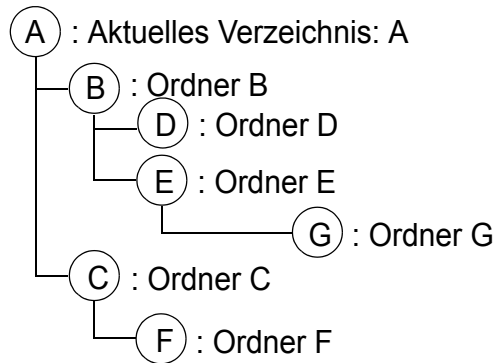


- Thumbnail/Full Screen/SlideShow (Miniaturansicht/Vollbild/Diashow): Zeigt das ausgewählte Bild im Miniaturansicht-/Vollbild-/Diashow-Modus an.
- Best Fit/Actual Size (Beste Einpassung/Tatsächliche Größe): Hiermit stellen Sie die Anzeigegröße des Bildes ein.
- EXIFDisp OFF/EXIFDisp ON (EXIFDisp AUS/EXIFDisp EIN): Hiermit legen Sie fest, ob EXIF-Daten angezeigt werden.
- + 90deg (Drehen +90): Dreht das Bild um 90 Grad im Uhrzeigersinn.
- -90deg (Drehen -90): Dreht das Bild um 90 Grad gegen den Uhrzeigersinn.
- USB 2.0-konformes USB-Speichermedium (Massenspeicher-Klasse) wird unterstützt.
- Für die Verwendung mit der USB-Festplatte wird ein Netzteil dringend empfohlen.
- Folgende Formate werden für die USB-Festplatte empfohlen: FAT12/FAT16/FAT32 (Das Format NTFS wird nicht unterstützt).
- Bestimmte USB-Flash-Laufwerke funktionieren nicht einwandfrei zusammen mit dem Projektor.
- Das Sicherheits-USB-Flash-Laufwerk wird nicht unterstützt.
- Schließen Sie für die Akkuladung über USB keine anderen Geräte als USB-Speichergeräte an. Es könnte sonst zu Fehlfunktionen kommen.
- Der Projektor kann bis zu 200 Dateien in einem Ordner wiedergeben.
- Die Dateinamen werden in folgender Reihenfolge angezeigt: Symbole, Ziffern, Buchstaben.
- Der Projektor kann Dateinamen mit bis zu 16 Zeichen einschließlich Namenserweiterung anzeigen.
- Die Anwendung eignet sich am besten für die Anzeige von englischen Dateinamen. Sind die Dateien mit einer anderen Sprache benannt, werden die Namen möglicherweise nicht richtig angezeigt. Die Inhalte können allerdings dennoch angezeigt werden. The application is best to display the filenames in English. If the files are named in other languages, the filenames may not show properly, but the



content still can be displayed.

- Es können bis zu drei Ordnerstufen im USB-Speichergerät erkannt werden. Es gibt folgende Priorität für die Anzeige von Bilddateien:



Anzeigepriorität für Dateien im Ordner: A > B > C > D > E > F.  
Ordner G: Kann nicht angezeigt werden, da er sich in der vierten Ordnerstufe befindet.

- Die Reaktionszeit kann sich beim Umblättern von Seiten und beim Laden und Wiedergeben von Dateien abhängig von den Bildinhalten unterscheiden.

# Wartung

Ihr Projektor muss sachgerecht gewartet werden. Sorgen Sie für ein sauberes Objektiv: Verschmutzungen werden auf der Projektionsfläche sichtbar und verschlechtern die Bildqualität. Falls einmal Teile ausgetauscht werden müssen, wenden Sie sich bitte an Ihren Händler oder eine qualifizierte Fachkraft. Vergessen Sie nicht, den Projektor zuerst auszuschalten und den Netzstecker zu ziehen, bevor Sie das Gerät reinigen.

## **Warnung**

- **Entfernen Sie niemals Abdeckungen vom Projektor. Im Inneren des Gerätes herrscht gefährliche Hochspannung, die zu schweren Verletzungen führen kann. Versuchen Sie nicht, den Projektor selbst zu reparieren oder zu warten. Wenden Sie sich im Problemfall mit einer Reparaturanfrage an einen qualifizierten Fachmann.**

## Objektiv reinigen

Wischen Sie das Objektiv vorsichtig mit einem speziellen Objektivreinigungstuch ab. Berühren Sie die Linse nicht mit den Fingern.

## Projektorgehäuse reinigen

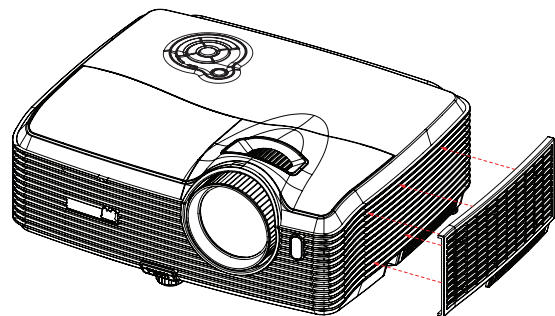
Nutzen Sie ein weiches Tuch. Bei hartnäckigen Verschmutzungen feuchten Sie ein weiches Tuch leicht mit Wasser und gegebenenfalls mit etwas Neutralreiniger an, entfernen die Verschmutzungen und wischen die gereinigten Stellen anschließend mit einem weichen, trockenen Tuch trocken.

## Filterabdeckung reinigen

Die Filterabdeckung an der Seite des Projektors sollte alle 100 Betriebsstunden gereinigt werden. Falls Sie auf die regelmäßige Reinigung verzichten, kann sich Staub ansammeln und eine wirksame Belüftung des Projektors verhindern. Dies kann zu Überhitzung und zu Beschädigungen des Projektors führen.

So reinigen Sie die Filterabdeckung:

1. Schalten Sie den Projektor ab, ziehen Sie den Netzstecker.
2. Entfernen Sie die Filterabdeckung wie in der Abbildung gezeigt.
3. Reinigen Sie die Filterabdeckung.
4. Zum Entfernen von Staub und anderen Partikeln können Sie einen kleinen Staubsauger zur Reinigung von Computern und anderen Bürogeräten einsetzen.
5. Eine beschädigte Filterabdeckung muss ersetzt werden.
6. Setzen Sie die Filterabdeckung wieder auf.
7. Fixieren Sie die Filterabdeckung.
8. Verbinden Sie den Projektor wieder mit dem Stromnetz.



## **Hinweis**

- **Vor sämtlichen Wartungsarbeiten schalten Sie den Projektor ab und ziehen den**

**Netzstecker.**

- **Achten Sie darauf, dass das Objektiv vor der Reinigung komplett abgekühlt ist.**
- **Benutzen Sie ausschließlich die oben angegebenen Reinigungsmittel. Verwenden Sie kein Benzin und keine Verdüner.**
- **Verzichten Sie auf chemische Sprays.**
- **Nutzen Sie ausschließlich weiche Tücher und spezielle Objektivreinigungstücher.**

## Lampe austauschen

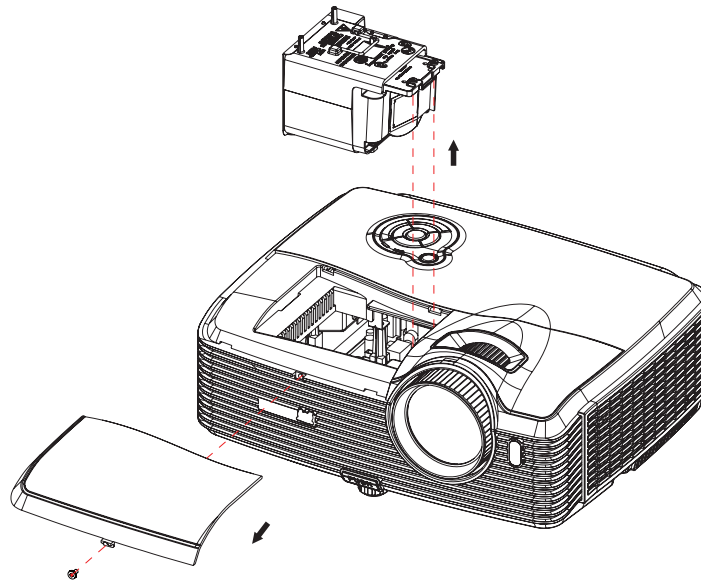
Im Laufe der Zeit nimmt die Helligkeit der Projektorlampe mehr und mehr ab, ein Ausfall der Lampe wird immer wahrscheinlicher. Wir empfehlen den Austausch der Lampe, sobald eine entsprechende Warnmeldung angezeigt wird. Versuchen Sie nicht, die Lampe selbst auszutauschen. Lassen Sie den Austausch von einer qualifizierten Fachkraft durchführen.

**Typnummer: RLC-076**

### **Hinweis**

- **Nach dem Abschalten des Projektors bleibt die Lampe noch eine Weile extrem heiß. Eine Berührung kann zu Verbrennungen führen. Lassen Sie die Lampe vor dem Austauschen mindestens 45 Minuten lang abkühlen.**
- **Berühren Sie niemals das Glas der Lampe. Bei unsachgerechter Behandlung (dazu zählen auch Berührungen der Glasteile) kann die Lampe explodieren.**
- **Die mögliche Betriebsdauer der Lampe hängt von der Lampe selbst und den jeweiligen Einsatzbedingungen ab. Eine feste Betriebsdauer pro Lampe kann nicht garantiert werden. Bestimmte Lampen können schneller ausfallen oder in ihrer Helligkeit nachlassen als vergleichbare Lampen.**
- **In bestimmten Fällen können Lampen explodieren: Wenn sie Vibrationen oder Stößen ausgesetzt werden oder wenn sich die Betriebsdauer der Lampe ihrem Ende zuneigt. Die Wahrscheinlichkeit einer Explosion hängt von den Umgebungsbedingungen und weiteren Umständen des Einsatzes von Projektor und Lampe ab.**
- **Tragen Sie beim Ein- und Ausbauen der Lampe grundsätzlich Schutzhandschuhe und eine Schutzbrille.**
- **Schnelles Aus- und Wiedereinschalten beschädigt die Lampe und verkürzt ihre Betriebsdauer. Warten Sie nach dem Abschalten des Projektors immer mindestens 5 Minuten ab, bevor Sie das Gerät wieder einschalten.**
- **Achten Sie darauf, dass im Betrieb keine brennbaren Gegenstände wie Papier oder Stoffe in die Nähe der Lampe geraten.**
- **Nutzen Sie das Gerät nicht an Stellen, an denen sich leicht entzündliche Substanzen (wie Benzin, Verdüner, usw.) befinden.**
- **Sorgen Sie stets für eine gute Belüftung des Raums, in dem Sie das Gerät einsetzen. Bei der Projektion kann Ozon entstehen – beim Einatmen kann dies zu Kopfschmerzen, Übelkeit, Schwindel und weiteren gesundheitlichen Beeinträchtigungen führen.**
- **Die Lampe enthält Quecksilber. Falls die Lampe bricht, kann Quecksilber aus der Lampe in die Umgebung gelangen. Falls die Lampe im Betrieb bersten sollte, verlassen Sie sofort den Raum und lüften den Raum anschließend mindestens 30 Minuten lang gut durch, damit kein Quecksilber eingeatmet wird. Andernfalls kann es zu gesundheitlichen Schädigungen kommen.**

1. Schalten Sie den Projektor aus.
2. Sofern der Projektor an einer Deckenhalterung installiert ist, nehmen Sie ihn ab.
3. Trennen Sie das Netzkabel.
4. Lösen Sie die Schrauben an der Seite der Lampenabdeckung, nehmen Sie die Abdeckung ab.
5. Drehen Sie die Schrauben aus dem Lampenmodul heraus, klappen Sie den Griff nach oben, heben Sie das Modul heraus.
6. Setzen Sie das neue Lampenmodul in den Projektor ein, ziehen Sie die Schrauben fest.
7. Setzen Sie die Lampenabdeckung wieder auf, ziehen Sie die Schraube an.
8. Schalten Sie den Projektor ein. Falls die Lampe nach Abschluss der Aufwärmphase nicht aufleuchten sollte, bauen Sie die Lampe aus und erneut ein.
9. Setzen Sie die Lampenbetriebszeit zurück. Schauen Sie sich dazu die Erläuterungen zum „Information“-Menü an.



### **Hinweis**

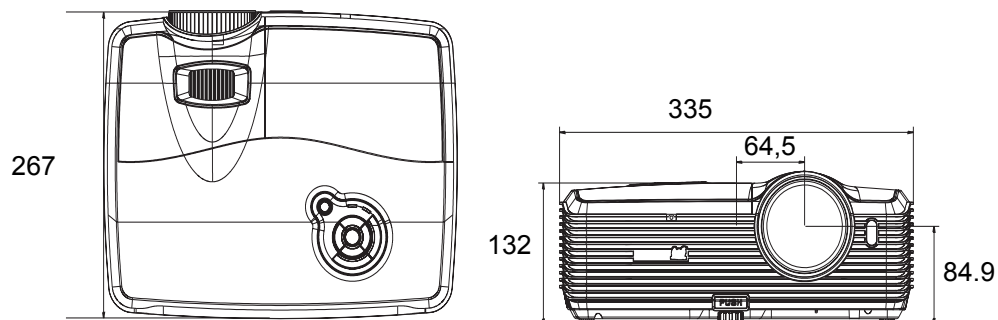
- **Halten Sie sich bei der Entsorgung verbrauchter Lampen an die örtlichen Bestimmungen.**
- **Achten Sie darauf, dass die Schrauben richtig angezogen werden. Nicht richtig angezogene Schrauben können zu Unfällen und Verletzungen führen.**
- **Da die Lampe aus Glas besteht, lassen Sie das Gerät nicht fallen, kratzen Sie nicht über das Glas.**
- **Verwenden Sie die alte Lampe nicht weiter. Es besteht Explosionsgefahr.**
- **Vergessen Sie nicht, den Projektor abzuschalten und den Netzstecker zu ziehen, bevor Sie die Lampe austauschen.**
- **Schalten Sie den Projektor nicht ein, solange die Lampenabdeckung nicht aufgesetzt ist.**

## Technische Daten

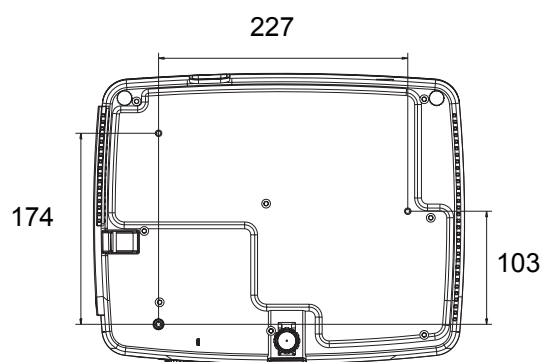
Anzeigesystem	Einchip-DLP-Panel (0,7 Zoll)
Auflösung	XGA (1024 x 768 Pixel)
Zoom	1,5fach
F-Nr.:	2,41 - 2,97
Brennweite	20,72 - 31 mm
Projektionsgröße	30" - 300"
Lampe	350 W
Eingänge	15-poliger D-Sub x 2, S-Video x 1, Video x 1, Audiosignaleingang (3,5 mm-Stereoklinkenbuchse) x 2, HDMI x 1, Component-Cinch-Anschluss x 1, Cinch-Audioanschluss (L/R) x 1, 3,5 mm-Mikrofoneingang x1, USB (Typ A) x 1 (unterstützt USB-Flash-Laufwerksanzeige und Drahtlos-Dongle zur USB-Anzeige), Mini-USB (Typ B) x 1 (unterstützt USB-Anzeige)
Ausgänge	15-poliger D-Sub x 1, Audiosignalausgang (3,5 mm-Stereoklinkenbuchse) x 1
Steuerungsanschlüsse	RS-232 x 1, USB (Typ B) x 1 (unterstützt Firmware-Aktualisierung und externe Maussteuerung), RJ45 x 1, 12 VDC-Auslöserausgang x 1
Lautsprecher	10 Watt x 2
Videokompatibilität	NTSC, NTSC 4.43 PAL, PAL-N, PAL M SECAM, HDTV (480i/p, 576p, 720p, 1080i/p), Composite Video
Abtastfrequenzen	
Horizontalfrequenz	31 - 100 KHz
Vertikalfrequenz	50 - 120 Hz
Umgebungsbedingungen	Betrieb: Temperatur: 0 bis 40 Feuchtigkeit: 10%-80% Lagerung: Temperatur: -20 bis 60 Feuchtigkeit: 30%-85%
Leistungsaufnahme	100 - 240 VAC, 50 - 60 Hz, 4,3 A
Stromverbrauch	450 W
Abmessungen (B x T x H)	335 x 267 x 132 mm
Gewicht	3,8 kg (8.5 lbs)
Hinweis: Design und technische Daten können sich ohne Vorankündigung ändern.	

## Abmessungen

335 mm (B) x 267 mm (T) x 132 mm (H)



## Deckenmontage



Schrauben zur  
Deckenmontage:  
M4 x 8 (Max. L = 8 mm)

Einheit: mm

# Anhang

## LED-Meldungen

Betrieb-LED (blau)	Lampen-LED (rot)	Temperatur- LED (rot)	Bedeutung
Leuchtet	Aus	Aus	Bereitschaftsmodus bei aktiviertem Energiesparmodus.
Blinkt	Aus	Aus	Bereitschaftsmodus bei deaktiviertem Energiesparmodus.
Blinkt	Leuchtet	Aus	Lampenzündung fehlgeschlagen
Blinkt	Aus	Aus	Kühlmodus
Leuchtet	Blinkt	Aus	Temperaturfehler
Leuchtet	Leuchtet	Aus	Ende der Lampenbetriebslebenszeit
Leuchtet	Leuchtet	Blinkt	Lüfterfehler

# Kompatibilitätsmodi

## Computer:

Kompatibilität	Auflösung	H-Sync [kHz]	V-Sync [Hz]
VGA (erweitert) DOS/Textmodus sichtbar	640 x 480	24,69	50
		31,5	60
		37,9	72
		37,5	75
		43,3	85
SVGA (erweitert)	800 x 600	30,99	50
		35,2	56
		37,9	60
		48,1	72
		46,9	75
		53,7	85
XGA (nativ)	1024 x 768	39,63	50
		48,4	60
		56,5	70
		60	75
SXGA (komprimiert)	1280 x 1024	64	60
		80	75
UXGA (komprimiert)	1600 x 1200	47,7	60
Mac 13	640 x 480	35	67
Mac 16	832 x 624	49,72	75
Mac 19	1024 x 768	60,24	75
Sonstiges	1280 x 768	47,8	60
	1280 x 800	49,7	60
	640 x 350	37,9	85
	1280 x 960	60,02	60
	1360 x 768	47,7	60

## Video:

Kompatibilität	Auflösung	H-Sync [kHz]	V-Sync [Hz]
1080p	1920 x 1080	67,5	60
1080p	1920 x 1080	56,3	50
1080i	1920 x 1080	33,8	60
1080i	1920 x 1080	28,1	50
720p	1280 x 720	45	60
720p	1280 x 720	37,5	50
576p	720 x 576	31,3	50
576i	720 x 576	15,6	50
480p	720 x 480	31,5	60
480i	720 x 480	15,8	60



# Problemlösung

Bitte schauen Sie sich zunächst die nachstehenden Hinweise zur Problemlösung an, bevor Sie das Gerät reparieren lassen. Falls sich das Problem nicht lösen lassen sollte, wenden Sie sich bitte an einen Händler oder ein Servicecenter vor Ort. Bitte schauen Sie sich auch den Abschnitt „LED-Meldungen“ an.

## Startprobleme

Falls keine Betriebsanzeigen aufleuchten:

- Überzeugen Sie sich davon, dass das Netzkabel richtig an Steckdose und Projektor angeschlossen ist und die jeweilige Steckdose Strom führt.
- Betätigen Sie die Ein-/Austaste noch einmal.
- Ziehen Sie den Netzstecker, warten Sie ein paar Sekunden ab. Stecken Sie den Netzstecker anschließend wieder ein und betätigen Sie die Ein-/Austaste erneut.

## Bildprobleme

Falls angezeigt wird, dass der Projektor nach einer Quelle sucht:

- Drücken Sie zur Auswahl einer aktiven Eingangsquelle **Quelle** am Projektor bzw. **Quelle** auf der Fernbedienung.
- Vergewissern Sie sich, dass die externe Quelle eingeschaltet und richtig angeschlossen ist.
- Bei Computerverbindungen achten Sie darauf, dass (bei Notebooks) der externe Videoausgang eingeschaltet wurde. Lesen Sie in der Bedienungsanleitung des Computers nach.

Falls das Bild unscharf erscheint:

- Überzeugen Sie sich davon, dass die Objektivkappe abgenommen wurde.
- Lassen Sie das OSD-Menü anzeigen, stellen Sie das Bild mit dem Fokusring scharf. (Die Bildgröße darf sich dabei nicht ändern; falls dies dennoch geschieht, drehen Sie gerade am Zoomring, nicht am Fokusring.)
- Schauen Sie nach, ob das Objektiv gereinigt werden muss.

Falls das Bild bei Computersignalen flackert oder instabil erscheint:

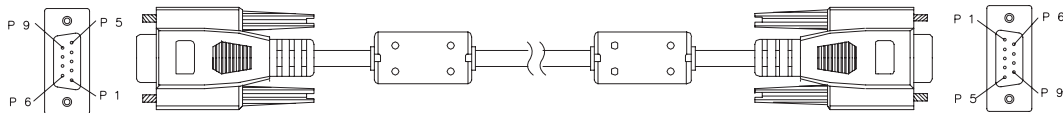
- Drücken Sie die **Auto**-Taste auf der Fernbedienung.
- Drücken Sie die **Menü**-Taste am Projektor oder die **Menü**-Taste auf der Fernbedienung; rufen Sie **Video/Audio** auf und passen Sie **Frequenz** oder **Abstimmung** an.

## Probleme mit der Fernbedienung

Falls die Fernbedienung nicht funktioniert:

- Überzeugen Sie sich davon, dass sich keine Hindernisse zwischen der Fernbedienung und dem Fernbedienungssensor am Projektor befinden. Überschreiten Sie die Fernbedienungsreichweite nicht.
- Richten Sie die Fernbedienung auf die Projektionsfläche oder auf den Fernbedienungssensor an der Vorder- und Rückseite des Projektors.
- Halten Sie die Fernbedienung so, dass sie möglichst direkt von vorn oder hinten auf den Projektor zeigt, nicht seitlich.

# RS-232-Befehle und Konfiguration



## D-Sub 9-polig

1	1 CD
2	RXD
3	TXD
4	DTR
5	MASSE
6	DSR
7	RTS
8	CTS
9	RI

## Kabel

C1	Farbe	C2
1	Schwarz	1
2	Braun	3
3	Rot	2
4	Orange	6
5	Gelb	5
6	Grün	4
7	Blau	8
8	Purpur	7
9	Weiß	9
SHELL	DW	SHELL

Baudrate	19.200 bps
Datenlänge	8 Bit
Paritätsprüfung	Keine
Stoppbit	1 Bit
Flusskontrolle	Keine

Einschalten / Ausschalten	
Einschalten	BE,EF,10,05,00,C6,FF,11,11,01,00,01,00
Ausschalten	BE,EF,03,06,00,DC,DB,69,00,00,00,00,00
Quellenauswahl	
Computer 1	BE,EF,03,19,00,19,29,01,47,02,CC,CC,00
Computer 2	BE,EF,03,19,1E,90,72,01,47,02,CC,CC,00
Component	BE,EF,03,19,00,89,E8,01,47,02,CC,CC,00
Composite	BE,EF,03,19,00,78,A8,01,47,02,CC,CC,00
S-Video	BE,EF,03,19,00,E8,69,01,47,02,CC,CC,00
HDMI	BE,EF,03,19,00,DA,2B,01,47,02,CC,CC,00
USB A	BE,EF,02,06,00,D2,A1,38,00,00,00,00,00
USB B	BE,EF,02,06,00,D3,70,39,00,00,00,00,00
LAN	BE,EF,02,06,00,DF,43,3A,00,00,00,00,00
Schnelltaste	
Menü	BE,EF,02,06,00,E9,D3,30,00,00,00,00,00
Aufwärts	BE,EF,02,06,00,6D,D2,34,00,00,00,00,00
Abwärts	BE,EF,02,06,00,0B,D2,32,00,00,00,00,00
Links	BE,EF,02,06,00,DA,D3,33,00,00,00,00,00
Rechts	BE,EF,02,06,00,38,D2,31,00,00,00,00,00

Enter	BE,EF,02,06,00,D5,6B,12,00,00,00,00,00
Resync	BE,EF,02,06,00,86,D1,2F,00,00,00,00,00
Seitenverhältnis	BE,EF,03,06,00,0D,DA,68,00,00,00,00,00
Stumm	BE,EF,02,06,00,0E,DE,67,00,00,00,00,00
Standbild	BE,EF,02,06,00,02,D0,2B,00,00,00,00,00
Keine Anzeige	BE,EF,02,06,00,DF,DF,66,00,00,00,00,00
Quelle	BE,EF,02,06,00,57,D0,2E,00,00,00,00,00
<b>Sonstige Funktionen</b>	
DCR ein	BE,EF,02,06,00,D3,D1,2A,00,00,00,00,00
DCR aus	BE,EF,02,06,00,02,D0,2B,00,00,00,00,00
Öko ein	BE,EF,03,06,00,EF,DB,6A,00,00,00,00,00
Öko aus	BE,EF,03,06,00,3E,DA,6B,00,00,00,00,00
Lautstärke erhöhen	BE,EF,02,06,00,F1,DE,68,00,00,00,00,00
Lautstärke verringern	BE,EF,02,06,00,20,DF,69,00,00,00,00,00
Trapezkorrektur erhöhen	BE,EF,03,06,00,10,DB,65,00,00,00,00,00
Trapezkorrektur verringern	BE,EF,03,06,00,23,DB,66,00,00,00,00,00
Lampe zurücks.	BE,EF,02,06,00,D3,43,3A,00,00,00,00,00
Filterstunden rücksetzen	BE,EF,02,06,00,D2,92,3B,00,00,00,00,00
Werkseinstellung	BE,EF,03,06,00,6B,DA,6E,00,00,00,00,00
Firmware-Version	BE,EF,03,06,00,D5,D9,70,00,00,00,00,00

# IR-Steuercode

Systemcode: 83F4

Format: NEC



# Kundendienst

Für technische Unterstützung und Produktservice schauen Sie in die nachstehende Tabelle oder wenden sich an Ihren Händler.

**HINWEIS:** Sie benötigen die Seriennummer des Produkts.

Land/Region	Website	Telefone	E-mail
Deutschland	<a href="http://www.viewsoniceurope.com/de/">www.viewsoniceurope.com/de/</a>	<a href="http://www.viewsoniceurope.com/de/support/call-desk/">www.viewsoniceurope.com/de/support/call-desk/</a>	service_deu@viewsoniceurope.com
Österreich	<a href="http://www.viewsoniceurope.com/de/">www.viewsoniceurope.com/de/</a>	<a href="http://www.viewsoniceurope.com/de/support/call-desk/">www.viewsoniceurope.com/de/support/call-desk/</a>	service_at@viewsoniceurope.com
Schweiz (Deutsch)	<a href="http://www.viewsoniceurope.com/de/">www.viewsoniceurope.com/de/</a>	<a href="http://www.viewsoniceurope.com/de/support/call-desk/">www.viewsoniceurope.com/de/support/call-desk/</a>	service_ch@viewsoniceurope.com

# Eingeschränkte Garantie

## ViewSonic® Projektor

### **Garantieumfang:**

ViewSonic gewährleistet, dass die Produkte während des Garantiezeitraums frei von Material- und Herstellungsfehlern sind. Wenn ein Produkt während des Garantiezeitraums Material- oder Herstellungsfehler aufweist, wird ViewSonic nach eigenem Ermessen das Produkt entweder reparieren oder durch ein vergleichbares Produkt ersetzen. Ersatzprodukte oder -teile können reparierte oder überholte Teile und Komponenten enthalten.

### **Eingeschränkte dreijährige (3-jährige) allgemeine Garantie**

Gemäß der stärker eingeschränkten einjährigen (1-jährigen) unten angegebenen Garantie, Nord- und Südamerika: Drei (3) Jahre Garantie auf alle Teile mit Ausnahme der Lampe, drei (3) Jahre auf Verarbeitung und ein (1) Jahr auf die Originallampe ab Originalkaufdatum.

Andere Regionen bzw. Länder: Die Informationen zur Garantie erfahren Sie von Ihrem Händler oder lokalen ViewSonic-Büro.

### **Eingeschränkte einjährige (1-jährige) Garantie bei intensivem Gebrauch:**

Bei intensivem Gebrauch, bei dem der Projektors durchschnittlich mehr als vierzehn (14) Stunden pro Tag verwendet wird, Nord- und Südamerika: Ein (1) Jahr Garantie auf alle Teile mit Ausnahme der Lampe, ein (1) Jahr auf Verarbeitung und neunzig (90) Tage auf die Originallampe ab Originalkaufdatum; Europa: Ein (1) Jahr Garantie auf alle Teile mit Ausnahme der Lampe, ein (1) Jahr auf Verarbeitung und neunzig (90) Tage auf die Originallampe ab Originalkaufdatum.

Andere Regionen bzw. Länder: Die Informationen zur Garantie erfahren Sie von Ihrem Händler oder lokalen ViewSonic-Büro.

Die Lampengarantie unterliegt Bestimmungen, Konditionen sowie einer Verifizierung und Genehmigung. Die Garantie gilt nur für die vom Hersteller installierte Lampe. Für alle getrennt gekauften Zubehörlampen gilt eine Garantie von 90 Tage.

### **Die Garantie gilt für folgende Personen:**

Diese Garantie gilt nur für den Ersterwerb durch den Endverbraucher.

### **In folgenden Fällen wird keine Garantie übernommen:**

1. Bei Produkten, deren Seriennummer unkenntlich gemacht, geändert oder entfernt wurde.
2. Bei Schäden, Beeinträchtigungen oder Fehlfunktionen mit folgenden Ursachen:
  - a. Unfall, missbräuchliche Verwendung, Fahrlässigkeit, Feuer, Wasser, Blitzschlag oder andere Naturereignisse, unerlaubte Änderungen am Produkt, Nichtbefolgen der dem Produkt beiliegenden Anweisungen.
  - b. Betrieb außerhalb der Produktspezifikationen.
  - c. Betrieb des Produktes zu anderen als den normalen vorgesehenen Zwecken oder außerhalb der normalen Betriebsbedingungen.
  - d. Reparatur oder der Versuch einer Reparatur durch nicht von ViewSonic autorisierte Personen.
  - e. Durch den Transport verursachte Schäden am Produkt.
  - f. Abbau oder Aufstellen des Produkts.
  - g. Nicht im Produkt selbst liegende Ursachen wie Stromschwankungen oder Stromausfall.
  - h. Verwendung von Ersatzteilen, die nicht den technischen Daten von ViewSonic entsprechen.
  - i. Normale Abnutzung und Verschleiß.
  - j. Andere Gründe, die nicht in Zusammenhang mit einem Fehler am Produkt stehen.
3. Kosten für den Abbau, den Aufbau und die Einrichtung durch den Kundendienst.

**Inanspruchnahme des Kundendienstes:**

1. Informationen zu Wartungsleistungen im Rahmen der Garantie erhalten Sie beim Kundendienst von ViewSonic (siehe "Kundenunterstützung"). Halten Sie die Seriennummer des Produkts bereit.
2. Wenn Sie im Rahmen der Garantie Wartungsleistungen in Anspruch nehmen möchten, müssen Sie (a) den mit Datum versehenen Kaufbeleg, (b) Ihren Namen, (c) Ihre Adresse, (d) eine Beschreibung des Problems und (e) die Seriennummer des Produkts vorlegen.
3. Bringen Sie das Produkt in der Originalverpackung zu einem von ViewSonic autorisierten Kundendienstzentrum oder zu ViewSonic. Die Versandkosten werden von Ihnen getragen.
4. Weitere Informationen oder die Adresse eines Kundendienstzentrums von ViewSonic in Ihrer Nähe erhalten Sie von ViewSonic.

**Einschränkung stillschweigender Garantien:**

Abgesehen von den in dieser Dokumentation aufgeführten Gewährleistungsansprüchen werden alle weiteren impliziten oder expliziten Garantieansprüche, einschließlich der impliziten Garantie der Marktgängigkeit und der Eignung für einen bestimmten Zweck, ausgeschlossen.

**Ausschluss von Schadensersatzansprüchen:**

Die Haftung von ViewSonic ist auf die Kosten für die Reparatur oder den Ersatz des Produkts beschränkt. ViewSonic übernimmt keine Haftung für:

1. Sachschäden, die durch Produktfehler verursacht wurden, Schäden durch Hindernisse, Verlust des Produkts, Zeitverlust, entgangenen Gewinn, entgangene Geschäfte, Vertrauensschäden, Störungen von Geschäftsbeziehungen sowie anderwirtschaftliche Verluste, auch bei Kenntnis der Möglichkeit solcher Schäden.
2. Jegliche andere Neben-, Folge- oder sonstige Schäden.
3. Ansprüche gegen den Kunden durch Dritte.

**Auswirkung lokaler Gesetze:**

Diese Garantie verleiht Ihnen spezifische Rechte; möglicherweise gelten für Sie andere Rechte, die je nach örtlicher Autorität variieren können. Einige lokale Regierungen erlauben keine Beschränkung implizierter Garantien und/oder die Ausnahme von beiläufigen oder Folgeschäden, sodass die obigen Beschränkungen und Ausnahmen für Sie möglicherweise nicht gelten.

**Verkäufe außerhalb der USA und Kanadas:**

Informationen über Garantie- und Dienstleistungen für ViewSonic-Produkte, die außerhalb der USA und Kanadas verkauft wurden, erhalten Sie direkt von ViewSonic oder einem ViewSonic-Händler vor Ort.

Die Garantiefrist für dieses Produkt in Festlandchina (Hong Kong, Macao und Taiwan nicht eingeschlossen) unterliegt den Bestimmungen und Bedingungen auf der Wartungs- und Garantiekarte.

Details zur angebotenen Garantie für Benutzer in Europa und Russland sind in der Website [www.viewsoniceurope.com](http://www.viewsoniceurope.com) unter Support/Warranty Information zu finden.



**ViewSonic®**