

**ViewSonic®**



---

**PJD8333s/PJD8633ws/PJD7333/  
PJD7533w  
DLP Projektori  
Käyttöopas**

Model No. VS14946/VS14935/VS14948/VS14950

# Hyväksyntä

## FCC-lausunto

Tämä laite täyttää FCC-määräysten osan 15 vaatimukset. Käyttö on alistettu seuraavalle kahdelle ehdolle: (1) tämä laite ei voi aiheuttaa haitallisia häiriöitä, ja (2) tämän laitteen täytyy hyväksyä minkä tahansa vastaanotetun häiriön, mukaanlukien häiriön, joka voi aiheuttaa ei-halutun toiminnon.

Tämä laite on testattu ja todettu olevan FCC:n sääntöjen kohdan 15 digitaalilaitteiden luokituksen B mukainen. Nämä rajat on suunniteltu antamaan kotikäytössä riittävän suojan vahingollisia sivuvaikutuksia vastaan. Tämä laite tuottaa, käyttää ja voi säteillä radiotaajuista energiaa ja jos sitä ei ole asennettu tai käytetä ohjeiden mukaisesti, se voi aiheuttaa häiriöitä radioliikenteeseen. Ei ole kuitenkaan takeita siitä ettei yksittäisessä asennuksessa esiintyisi häiriöitä. Jos laite aiheuttaa häiriöitä radio- tai tv-lähetyksiin, ne voidaan varmistaa kytkemällä laite pois päältä ja takaisin päälle. Häiriöiden poistamiseksi suositellaan seuraavia toimenpiteitä:


- Vaihda vastaanottimen antennin asentoa ja paikkaa.
- Siirrä laite kauemmaksi vastaanottimesta.
- Liitä laite pistorasiaan, joka kuuluu eri piiriin kuin vastaanottimen pistorasia.
- Ota yhteyttä myyjään tai kokeneeseen radio/TV-asentajaan.

**Varoitus:** Sinua varoitetaan, että muutokset tai muunnelmat, joita yhdenmukaisuudesta vastaava osapuoli ei nimenomaisesti ole hyväksynyt, voivat mitätöidä valtuutesi käyttöä laitteistoa.

## Kanadaa varten

- Tämä Luokan B digitaalinen laite täyttää Kanadan vaatimukset ICES-003.
- Cet appareil numérique de la classe B est conforme à la norme NMB-003 du Canada.

## CE-yhdenmukaisuus eurooppalaisia maita varten

 Tämä laite on sähkömagneettista yhteensopivuutta (EMC) koskevan direktiivin 2004/108/EC ja matalajännitedirektiivin 2006/95/EC mukainen.

## Seuraava koskee vain Euroopan Unionin (EU) jäsenmaita:

Oikealla näkyvä tunnus vastaa sähkö- ja elektroniikkalaiteromun jätehuoltoa (WEEE) koskevaa direktiiviä 2002/96/EY.

Tällä tunnuksella merkityjä laitteita ei saa hävittää talousjätteiden mukana vaan ne on vietävä hävitettäväksi paikkakunnalla olevaan keräys- tai palautuspisteeseen paikallisten säädösten mukaisesti.

Jos laitteen paristoissa, akuissa tai nappiparistoissa on kemiallinen symboli Hg, Cd, tai Pb, se tarkoittaa, että pariston raskasmetallisältö on yli 0,0005 % elohopeaa tai yli 0,002 % kadmiumia tai yli 0,004 % lyijyä.



## Tärkeitä turvaohjeita

1. Lue nämä ohjeet.
2. Säilytä nämä ohjeet.
3. Ota huomioon kaikki varoitukset.
4. Noudata kaikkia ohjeita.
5. Älä käytä laitetta veden lähellä. Varoitus: Tulipalon tai sähköiskun vaaran vähentämiseksi älä altista tätä laitetta sateelle tai kosteudelle.
6. Puhdistetaan vain kuivalla kankaalla.
7. Älä tuki ilma-aukkoja. Asenna valmistajan ohjeiden mukaisesti.
8. Älä asenna laitetta lähelle lämpölähteitä kuten esimerkiksi lämpöpatteria, lämpörekisteriä tai uunia sekä muita laitteita (kaiuttimet mukaanlukien) jotka tuottavat lämpöä.
9. Älä jätä huomiotta polarisoidun tai maadoitetun pistokkeen turvarakennetta. Polarisoidussa pistokkeessa on kaksi terää joista toinen on leveämpi. Maadoitettussa pistokkeessa on kaksi terää ja kolmas pistoke, joka on maadoitusta varten. Leveä terä ja kolmas piikki on turvatae. Jos pistoke ei sovi sähkörasiaasi, ota yhteyttä sähkömieheen, joka vaihtaa sähkörasian pistokkeeseen sopivaksi.
10. Varmista että virtajohdon yli ei kävellä tai ettei sitä puristeta varsinkaan pistoke- ja liitinkohdista, sekä laitteesta ulostulevista kohdista. Varmista että virtalähde on lähellä laitetta helposti saavutettavissa.
11. Käytä ainoastaan valmistajan määrittelemiä liitännäisiä/apulaitteita.
12. Käytä ainoastaan rattaiden, jalustan, kolmijalan, kannattimen tai pöydän kanssa, joka on valmistajan määrittelemä. Käyttäessäsi rattaita, ole varovainen liikuteltaessa laite/ratasyhdistelmää, jotta vältyisit vahingolta sen kaatuessa.
13. Irroita laitteen virtajohto, jos et käytä sitä pitkään aikaan.
14. Ota yhteyttä ainoastaan valtuutettuun huoltoon. Sinun tulee ottaa yhteyttä huoltoon, jos laite vahingoittuu esimerkiksi virtajohto tai pistoke vahingoittuu, nestettä kaatuu laitteen päälle tai tavaroita kaatuu laitteeseen, laite joutuu sateeseen tai kostuu, ei toimi normaalisti tai putoaa.



# Selvitys RoHS2-yhteensopivuudesta

Tämä tuote on suunniteltu sekä valmistettu Euroopan parlamentin ja neuvoston 2011/65/EU-direktiivin mukaan koskien tiettyjen myrkyllisten aineiden käytön rajoittamista sähkö- ja elektroniikkalaitteistossa (RoHS2-direktiivi) ja se täyttää Euroopan Teknisen komission (TAC) asettamat enimmäispitoisuudet alla olevan kaavion mukaan:

Aine	Ehdotettu enimmäispitoisuus	Todellinen pitoisuus
Lyijy (Pb)	0.1%	< 0.1%
Elohopea (Hg)	0.1%	< 0.1%
Kadmium (Cd)	0.01%	< 0.01%
Kuudenarvoinen kromi (Cr <sup>6+</sup> )	0.1%	< 0.1%
Polybromibifenyylä (PBB)	0.1%	< 0.1%
Polybromidifenyyleetteri (PBDE)	0.1%	< 0.1%

Tietyt komponentit ovat vapautettuja yllä olevan listan pitoisuuksista RoHS2-direktiivin liitteen mukaisesti.

Esimerkkejä tällaisista vapautetuista komponenteista ovat:

1. Elohopea pienissä loistevalaisimissa ei ylitä 5 mg lamppua kohden ja muissa lamppuissa, jotka eivät ole erikseen mainittu RoHS2-direktiivin liitessä.
2. Lyijy kuvaputken lasissa, elektronisissa komponenteissa, loisteputkissa sekä keraamisissa elektroniikan osissa (esim. pietsoelektroniikkalaitteet).
3. Lyijy korkean lämpötilan juotoksissa (kuten lyijypohjaiset seokset, jotka sisältävät lyijyä 85% painostaan tai enemmän).

Lyijy kohdentavana elementtinä teräksessä, joka voi sisältää painostaan jopa 0,35% lyijyä, alumiinissa joka voi sisältää painostaan jopa 0,4% lyijyä ja kupariseoksessa, joka voi sisältää painostaan jopa 4% lyijyä.

## Copyright-tiedot

Copyright © ViewSonic® Corporation, 2013. Kaikki oikeudet pidätetään. Macintosh ja Power Macintosh ovat Apple Inc:n rekisteröityjä tavaramerkkejä. Microsoft, Windows, Windows NT ja Windows logo ovat Microsoft Corporationin rekisteröityjä tavaramerkkejä Yhdysvalloissa ja muissa maissa. ViewSonic, kolmen linnun logo, OnView, ViewMatch ja ViewMeter ovat ViewSonic Corporationin rekisteröityjä tavaramerkkejä. VESA on Video Electronics Standards Associationin rekisteröity tavaramerkki. DPMS ja DDC ovat VESA:n tavaramerkkejä. PS/2, VGA ja XGA ovat International Business Machines Corporationin rekisteröityjä tavaramerkkejä. Vastuuvapauslauseke: ViewSonic Corporation ei ole vastuussa tämän oppaan teknisistä tai painovirheistä tai puutteista eikä satunnaisista tai välillisistä vahingoista, jotka johtuvat tämän materiaalin toimittamisesta tai tämän tuotteen toimivuudesta tai käytöstä. Jatkuvan tuotekehittelyn johdosta ViewSonic Corporation pidättää oikeuden muuttaa tuotteen teknisiä tietoja ilman eri ilmoitusta. Tämän asiakirjan sisältämiin tietoihin voidaan tehdä muutoksia ilman eri ilmoitusta. Tämän asiakirjan osia ei saa kopioida, jäljentää tai välittää millään tavalla mihinkään tarkoitukseen ilman ViewSonic Corporationin etukäteen antamaa kirjallista lupaa.

## Tuotteen rekisteröinti

Mahdollisiin tuotteen tulevaisuuden tarpeisiin varautuaksesi ja vastaanottaaksesi lisätuotetietoja, kun niitä on saatavilla, siirry aluettasi vastaavaan osaan ViewSonicin web-sivustolla ja rekisteröi tuotteesi verkossa. ViewSonic CD-levy tarjoaa myös mahdollisuuden tulostaa tuotteen rekisteröintilomakkeen. Kun olet täyttänyt lomakkeen, lähetä se postitse tai faksaa se asiaankuuluvalla ViewSonic-toimistolle. Rekisteröintilomake sijaitsee hakemistossa “:\CD\Registration”. Tuotteen rekisteröinti antaa sinulle parhaat valmiudet tulevaisuuden asiakaspalvelutarpeiden täyttämiseen. Tulosta tämä käyttöopas ja täytä tiedot “Omaa arkistoa varten”-osaan. LCD-näytön sarjanumero sijaitsee näytön takana. Katso lisätietoja tämän käyttöoppaan “Asiakastuki”-osasta.

### Rekisteritiedot

<b>Tuotteen nimi:</b>	PJD8333s/PJD8633ws/PJD7333/PJD7533w ViewSonic DLP Projector
<b>Mallinumero:</b>	VS14946/VS14935/VS14948/VS14950
<b>Asiakirjan numero:</b>	PJD8333s/PJD8633ws/PJD7333/PJD7533w_UG_FIN Rev. 1A 01-24-13
<b>Sarjanumero:</b>	_____
<b>Ostopäivä:</b>	_____

### Tuotteen hävittäminen sen elinkaaren lopussa

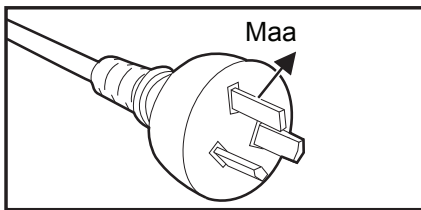
Tämän tuotteen lamppu sisältää elohopeaa, joka voi olla vaarallista sinulle ja ympäristölle. Käsittele sitä varoen ja hävitä paikallisten tai alueellisten säädösten mukaisesti.

ViewSonic kunnioittaa ympäristöä ja on sitoutunut työskentelemään ja elämään vihreästi. Kiitos, kun osallistut älykkäämpään, vihreämpään tietojenkäsittelyyn. Katso lisätietoja ViewSonicin web-sivustolta.

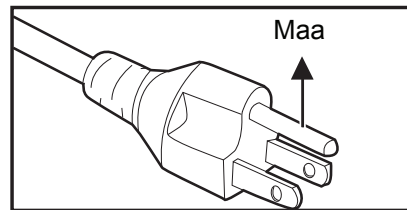
Yhdysvallat ja Kanada: <http://www.viewsonic.com/company/green/recycle-program/>  
Eurooppa: <http://www.viewsoniceurope.com/uk/support/recycling-information/>  
Taiwan: <http://recycle.epa.gov.tw/recycle/index2.aspx>

## Huomautuksia virtajohtosta

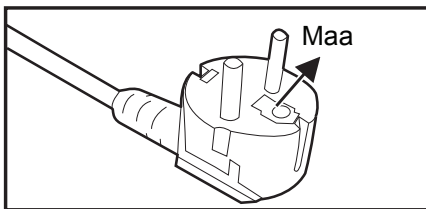
Virtajohtoon on täytettävä niiden maiden vaatimukset, joissa projektoriä käytetään. Vahvasta virtapistokkeen tyyppi seuraavista kuvista ja varmista, että käytät oikeaa virtajohtoa. Jos mukana tullut virtajohto ei sovi pistorasiaan, ota yhteyttä jälleenmyyjään. Projektorissa on maadoitettu virtapistoke. Varmista, että pistorasia vastaa pistoketta. Älä kierrä maadoitetun pistokkeen turvatarkoitusta. Suosittelemme, että käytät myös videolähdelaitetta, joka on varustettu maadoitetulla virtapistokkeella, jotta välttyisit jännitevaihteluista johtuvilta signaalihäiriöiltä.



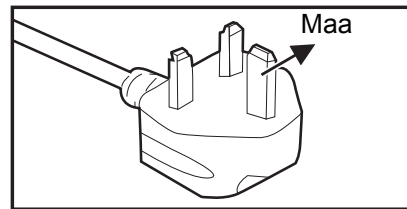
Australialle ja manner-Kiinalle



USA:lle ja Kanadalle



Manner-Euroopalle



Yhdistyneelle kuningaskunnalle

# Sisällysluettelo

<b>Johdanto</b> .....	<b>1</b>
Projektorin ominaisuudet .....	1
Pakkauksen sisältö .....	2
Projektorin yleiskatsaus .....	3
<b>Tuotteen käyttö</b> .....	<b>5</b>
Ohjauspaneeli .....	5
Liitäntäportit .....	6
Kaukosäädin .....	8
Paristojen asennus .....	11
Kaukosäätimen käyttö.....	12
<b>Liitäntä</b> .....	<b>13</b>
Tietokoneen tai näytön liittäminen .....	14
Videolähdelaiteiden liittäminen .....	16
Äänen toistaminen projektorin kautta.....	18
<b>Toimenpide</b> .....	<b>20</b>
Virran kytkeminen päälle/pois päältä .....	20
Projektorin korkeuden säätäminen .....	21
Projektorin zoomin ja tarkennuksen asettaminen .....	21
Projektion kuvakoon asettaminen .....	22
Ohjausnäppäinten lukitus.....	24
Esityksen ajastimen asettaminen.....	25
Valikko käyttö .....	26
Projektorin ohjaus LAN-verkossa.....	38
Projektorin ohjaus web-selaimen kautta .....	41
Kuvien näyttäminen vsPresenter'in kautta .....	46
Kuvien näyttäminen USB-tallennuslaitteen kanssa .....	49
<b>Huolto</b> .....	<b>61</b>
Linssin puhdistaminen .....	61
Projektorin kotelon puhdistaminen .....	61
Lampun vaihtaminen.....	62
<b>Tekniset tiedot</b> .....	<b>64</b>
Mitat .....	65
Kattoon asennus .....	65
<b>Liite</b> .....	<b>66</b>
Merkkivalojen viestit.....	66
Yhteensopivuustilat.....	67
Vianmääritys .....	68
RS-232-komennot ja -määritykset .....	69
Infrapunahallintakoodi.....	72

# Johdanto

## Projektorin ominaisuudet

Projektorissa yhdistyvät tehokas optisen laitteen projisointi ja käyttäjäystävällinen suunnittelu erittäin luotettavan ja helpon käytön mahdollistamiseksi.

Projektorissa ovat seuraavat ominaisuudet:

- Yhden sirun 0,55" Texas Instrumentsin DLP®-tekniikka
- PJD7333 / PJD8333s: XGA (1024 x 768 pikseliä)
- Yhden sirun 0,65" Texas Instrumentsin DLP®-tekniikka
- PJD7533w / PJD8633ws: WXGA (1280 x 800 pikseliä)
- Macintosh®-yhteensopiva
- Yhteensopivuus NTSC:n, PAL:n, SECAM:in ja HDTV:n kanssa
- D-Sub 15-nast. liitäntä analogiseen videoliitettävyyteen
- Käyttäjäystävällinen, monikielinen ruutunäyttö
- Parannettu elektroninen trapetsiväärityksen korjaus
- RS-232-liitin sarjaohjausta varten
- HDMI 1.4a -tuki
- PJLink™-yhteensopiva
- Tuki etäohjaukselle Crestron-ohjelmistolla
- LAN-näyttö 4–1 (maksimi 4 PC:tä/ NB:tä / älypuhelinta / smart Pad -näyttöä 1 projektoriin)
- USB-näyttö tukee tietokoneen liittämistä USB mini-B -tyypin kautta A-tyypin kaapeliin
- Tuki USB flash -asemalle valokuva-/video/musiikkitoistoa ja office viewer -toimintoa varten
- Dynaaminen Eco -ajastintoiminto vähentämään lampun virrankulutusta jopa 70 %, kun tulosignaalia ei tunnisteta asetettuun aikaan.
- Valittavissa oleva pikasammutustoiminto
- Vaihdeavissa oleva normaali ja säästötila virrankulutuksen pienentämiseen
- Tuki 3D DLP link -teknologialle
- Alle 0,5 W virrankulutus valmiustilassa.

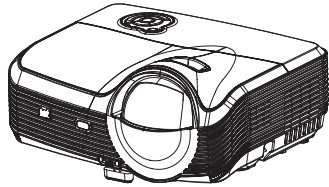
### **Huomautus**

- **Tässä käsikirjassa olevat tiedot voivat muuttua ilmoittamatta.**
- **Koko tämän asiakirjan tai minkään tämän asiakirjan osan jäljentäminen, siirtäminen tai kopioiminen ei ole sallittua ilman ilmaistua kirjallista suostumusta.**
- **Projisoidun kuvan näkyvä kirkkaus vaihtelee ympäristön valaistusolosuhteiden, valitun tulosignaalin kontrasti-/kirkkausasetusten mukaan ja on suoraan verrannollinen projektorin etäisyyteen.**
- **Lampun kirkkaus vähenee ajan myötä ja voi vaihdella lampun valmistajien teknisten tietojen mukaan. Tämä on normaalia ja odotettua toimintaa.**

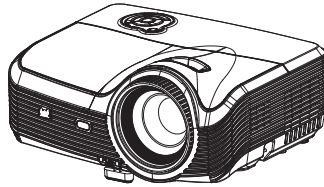


# Pakkauksen sisältö

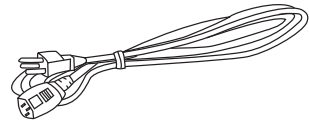
Kun avaat projektorin pakkauksen, varmista, että sinulla on kaikki nämä komponentit:



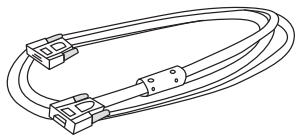
PJD8333s/PJD8633ws-  
projektor



PJD7333/PJD7533w-  
projektor



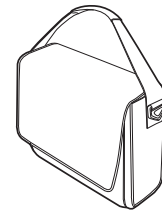
AC-virtajohto



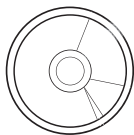
VGA-kaapeli (D-Sub–D-Sub)



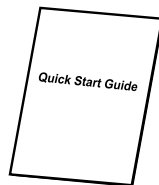
Kaukosäädin (IR) ja  
paristot (AAA \*2 kpl)



Projektorin kuljetuslaukku



ViewSonic ohjattu toiminto



Pikakäynnistysopas

## Valinnaiset lisävarusteet

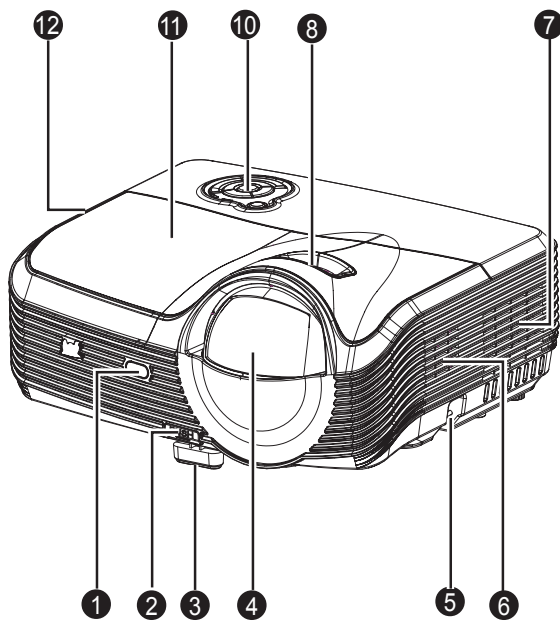
1. Kattokiinnityssarja
2. Vaihtolamppu
3. VGA - komponentti -adapteri

### **Huomautus**

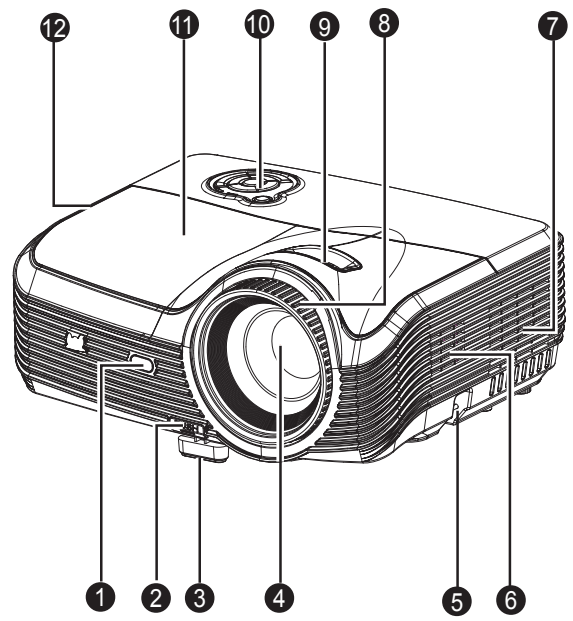
- **Ota välittömästi yhteyttä jälleenmyyjään, jos mikään tarvikkeista puuttuu, näyttää vaurioituneelta, tai jos laite ei toimi.**
- **Tuotteen suojaamiseksi maksimaalisesti, säilytä alkuperäinen kuljetuspakkaus ja pakkausmateriaali, ja jos tuotetta on kuljetettava, pakkaa se samalla tavoin kuin se oli pakattu tehtaasta tullessaan.**

# Projektorin yleiskatsaus

## Näkymä edestä



PJD8333s/PJD8633ws

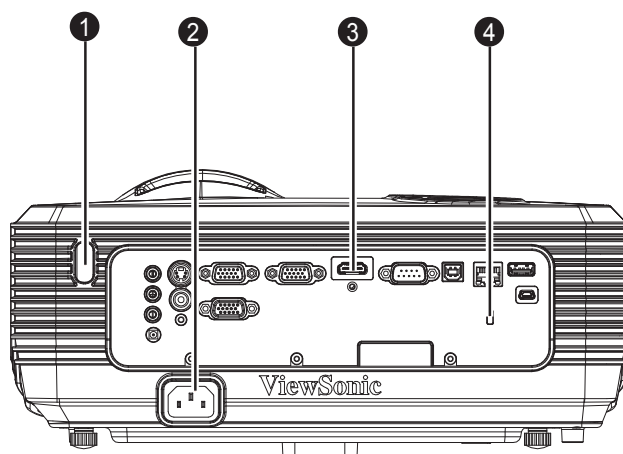


PJD7333/PJD7533w

1. Edessä oleva kaukosäätimen infrapuna-anturi
3. Nostojalka
5. Turvapalkki
7. Tuuletusaukot (ilmanotto)
9. Zoomausrenkas
11. Lampun suoja

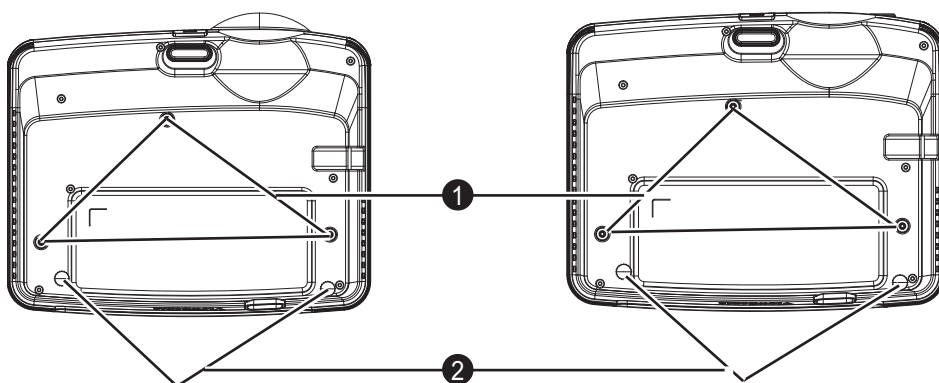
2. Nostopainike
4. Projektiolinssi
6. Kaiutin
8. Tarkennusrenkas
10. Ohjauspaneeli
12. Tuuletusaukot (ilmanpoisto)

## Näkymä takaa



- |  |                     |
|--|---------------------|
| 1. Takana oleva kaukosäätimen infrapuna-anturi | 2. AC-Virtapistoke  |
| 3. Liitäntäportit                              | 4. Kensington-lukko |

## Näkymä alta



PJD8333s/PJD8633ws

PJD7333/PJD7533w

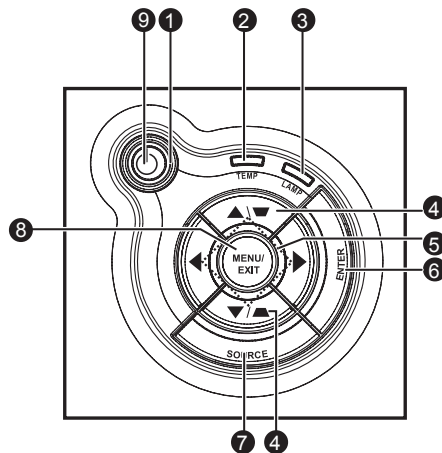
- |                               |                            |
|-------------------------------|----------------------------|
| 1. Kattokiinnitysreiät (M4*8) | 2. Kallistuksen säätöjalka |
|-------------------------------|----------------------------|

### **Huomautus**

- **Tätä projektoria voidaan käyttää kattokiinnikkeen kanssa. Kattokiinnike ei sisälly pakkaukseen.**
- **Jos haluat lisätietoja projektorin kiinnittämisestä kattoon, ota yhteyttä myyjään.**
- **Kun asennat laitetta, liitä helposti käytettävissä oleva virrankatkaisulaite kiinteään johdotukseen tai liitä pistoke helppopääsyiseen pistorasiaan laitteen lähelle. Jos laitteeseen tulee käytön aikana vika, kytke virtalähde pois päältä virrankatkaisulaitteella tai irrota virtapistoke pistorasiasta.**

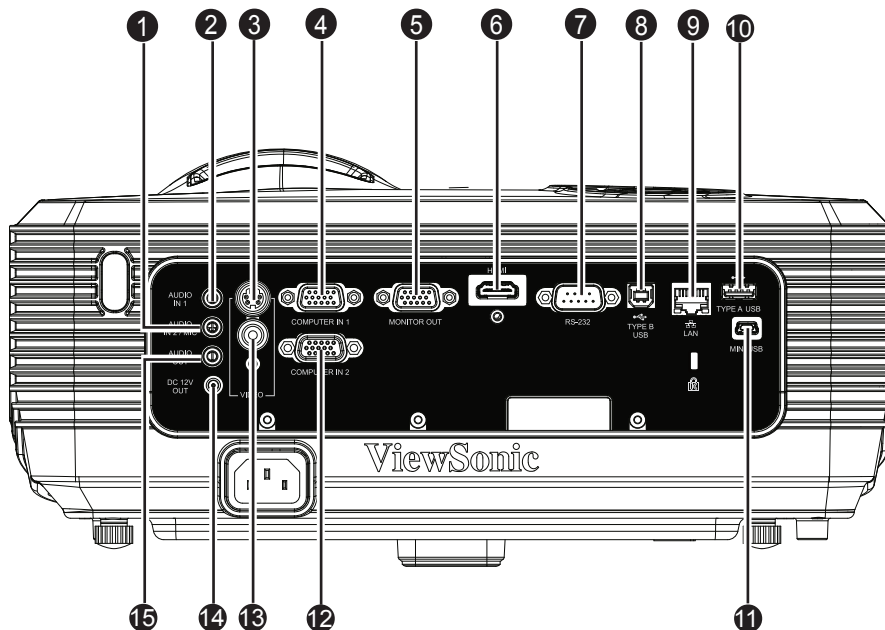
# Tuotteen käyttö

## Ohjauspaneeli



1. **🔌 Virta (Virran LED-merkkivalo)**  
Katso "Merkkivalojen viestit".
2. **TEMP (Lämpötilan LED-merkkivalo)**  
Katso "Merkkivalojen viestit".
3. **LAMP (Lampun LED-merkkivalo)**  
Katso "Merkkivalojen viestit".
4. **Trapetsikorjaus/Nuolinäppäimet ( ▲ /Ylös, ▼ /Alas)**  
Korjaa manuaalisesti projektion kulman aiheuttamaa vääristymistä.
5. **Neljä suuntapainiketta**  
Valitse kohteita tai säädä valintoja neljällä suuntapainikkeella.
6. **ENTER**  
Siirry alivalikkoon tai vahvista valikon valinta.
7. **SOURCE**  
Näytä lähteen valintapalkki.
8. **MENU/EXIT**  
Tuo ruutunäyttövalikot esiin tai sulkee ne.
9. **🔌 Virta**  
Kytke projektori päälle tai pois.

# Liitäntäportit



## 1. AUDIO IN 2/MIC

Liitä videolaitteiston/tietokoneen audiolähtö tähän liitäntään.

**Huomautus: Toiminto Audiotulon/Mikrofonitulon liittämiseksi on OSD-valikossa.**

## 2. AUDIO IN 1

Liitä videolaitteiston tai tietokoneen audiolähtö tähän jakkiin.

**Huomautus: AUDIO IN 1 -liitäntä toistaa ääntä vain COMPUTER IN 1 -signaalista.**

## 3. S-VIDEO

Liitä videolaitteen S-videolähtö tähän jakkiin.

## 4. COMPUTER IN 1

Liitä kuvatulosignaali (analoginen RGB tai komponentti) tähän jakkiin.

## 5. MONITOR OUT

Liitäntä tietokoneen näyttöön jne.

## 6. HDMI

Liitä HDMI-lähtö videolaitteistosta tähän jakkiin.

## 7. RS-232

Kun käytät projektoria tietokoneen välityksellä, liitä tämä tietokoneen ohjaavan tietokoneen RS-232C-porttiin.

## 8. TYPE B USB

Tämä liitin on tarkoitettu laiteohjelmiston päivitykseen ja hiiren toiminnan tukemiseen.

**9. LAN**

RJ45-liitäntä Ethernet-yhteyttä varten.

**10. TYPE A USB**

Tämä liitäntä tukee USB flash -asemaa ja langatonta käyttöavainta.

**11. MINI USB**

USB-näyttö tukee tietokoneen liittämistä USB mini-B-tyypin kautta A-tyypin kaapeliin.

**12. COMPUTER IN 2**

Liitä kuvatulosignaali (analoginen RGB tai komponentti) tähän jakkiin.

**13. VIDEO**

Liitä videolaitteen komposiittivideolähtö tähän jakkiin.

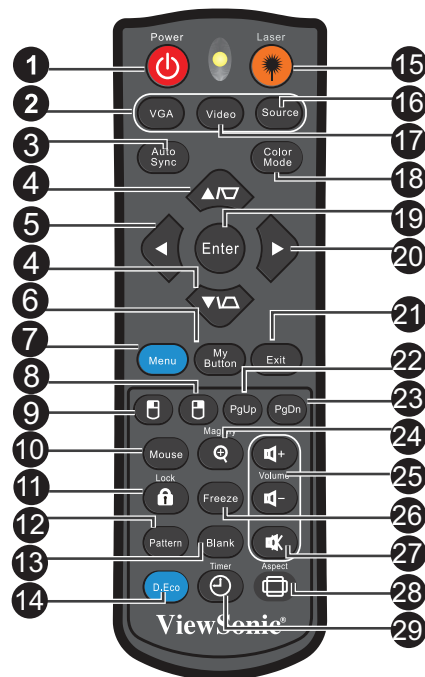
**14. DC 12V OUT**

12 VDC -lähtö

**15. AUDIO OUT**

Liitä kaiuttimeen tai muuhun audiotulolaitteeseen.

# Kaukosäädin



- 1. Power**  
Kytke projektori päälle tai pois.
- 2. VGA**  
Vaihda COMPUTER IN 1 - ja COMPUTER IN 2 -signaalin välillä.
- 3. Auto Sync**  
Määrittää automaattisesti parhaat kuva-ajoitukset näytetylle kuvalle.
- 4. Trapetsikorjaus/Nuolinäppäimet (▲/Ylös, ▼/Alas)**  
Korjaa manuaalisesti projektion kulman aiheuttamaa vääristymistä.
- 5. ◀ Vasen**  
Kun ruutunäyttö (OSD) -valikko on aktivoitu, näppäimiä #4, #5 ja #20 käytetään suuntanuolina valitsemaan halutut valikon kohdat ja tekemään säätöjä.
- 6. My Button**  
Käyttäjän määriteltävissä oleva näppäin mukautettuun toimintoon.
- 7. Menu**  
Näyttää edellisen OSD-valikon tai siirtää siihen.
- 8. 🖱️ Oikea hiiri**  
Paina hiiren oikeaa painiketta, kun hiiritila on aktivoitu.
- 9. 🖱️ Vasen hiiri**  
Paina hiiren vasenta painiketta, kun hiiritila on aktivoitu.
- 10. Mouse**  
Vaihda normaalin ja hiiritilojen välillä.

**11. Lock**

Aktivoi paneelinäppäimen lukitus.

**12. Pattern**

Näytä sisäänrakennettu testikuva.

**13. Blank**

Piilota näytön kuva.

**14. D.Eco**

Vähentää lampun virrankulutusta suoraan jopa 70 %.

Huomautus: Tämän toiminnon käynnistyminen saattaa kestää jonkin aikaa.

Varmista, että projektori on ollut kytkettynä päälle vähintään 4 minuuttia.

**15. Laser**

Tähtää kaukosäädin valkokankaalle, paina ja pidä tätä painiketta aktivoiaksesi laserosoitimen.

**16. Source**

Näytä lähteen valintapalkki.

**17. Video**

Vaihtaa tulolähteeksi järjestyksessä Komposiitti/S-video/HDMI.

**18. Color Mode**

Valitse kuvan asetustila.

**19. Enter**

Vahvistetut valinnat.

**20. Oikea**

Kun ruutunäyttö (OSD) -valikko on aktivoitu, näppäimiä #4, #5 ja #20 käytetään suuntanuolina valitsemaan halutut valikon kohdat ja tekemään säätöjä.

**21. Exit**

Poistaa valikosta ja tallentaa valikkoasetukset.

**22. Sivu ylös**

Suorita sivu ylös -toiminto kun hiiritila on aktivoitu.

**23. Sivu alas**

Suorita sivu alas -toiminto kun hiiritila on aktivoitu.

**24. Magnify**

Suurentaa projisoidun kuvan kokoa.

**25. Volume**

Säädä äänenvoimakkuutta.

**26. Freeze**

Pysäytä projisoitu kuva.

**27. Mykistys**

Vaihtaa projektorin äänen Päälle- ja Pois-tilan välillä.

**28. Aspect**

Valitse näytön kuvasuhde.

**29. Timer**

Aktivoi Esityksen ajastin -OSD-valikon.



## Laserosoittimen käyttö

Lasersäde on näkyvä. LASER-painiketta on pidettävä painettuna sen toimimiseksi jatkuvasti.

Laserosoitin ei ole leikkikalua. Vanhempien on huomioitava laserenergian vaarat ja pidettävä tämä kaukosäädin lasten ulottumattomissa.



### **Varoitus**

- **Älä katso laservaloikkunaan tai osoita laservalosäteellä itseäsi tai muita. Katso varoitusviestit kaukosäätimen takana ennen sen käyttämistä.**

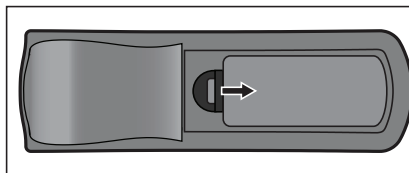
## Etähiiriohjauksen käyttö

Tämä ominaisuus, jonka avulla tietokonetta käytetään kaukosäätimellä, mahdollistaa suuremman joustavuuden, kun pidät esityksiä.

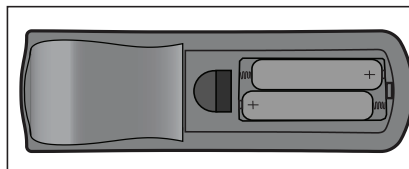
1. Liitä projektori PC:hesi tai kannettavaan tietokoneeseen USB-kaapelilla, ennen kuin käytät kaukosäädintä tietokoneesi hiiren sijaan. Katso "[Tietokoneen liittäminen](#)" sivulla 14 lisätietoja varten.
2. Aseta tulosignaali kohtaan **COMPUTER IN 1** tai **COMPUTER IN 2**.
3. Paina **Mouse**-näppäintä kaukosäätimestä vaihtaaksesi normaalitilasta hiiritilaan. Kuvake ilmestyy ruudulle osoituksena hiiritilan aktivoimisesta.
4. Suorita halutut hiiriohjaukset kaukosäätimestäsi.
  - Liikuttaaksesi kohdistinta ruudulla paina ▲/ ▼/ ◀/▶ .
  - Napsauttaaksesi hiiren vasemmalla painikkeella paina ⏏.
  - Napsauttaaksesi hiiren oikealla painikkeella paina ⏏.
  - Käyttääksesi näyttösi ohjelmiston ohjelmaa (yhdistetyssä PC:ssä), joka vastaa sivu ylös/alas-komentoihin (kuten Microsoft PowerPoint), paina **Sivu ylös/Sivu alas**.
  - Palataksesi normaalitilaan, paina **Mouse**-painiketta uudelleen.

# Paristojen asennus

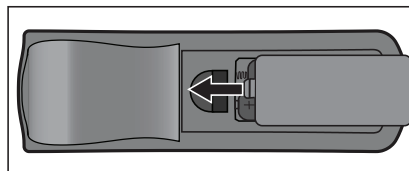
1. Avaa paristosuojus näytettyyn suuntaan.



2. Asenna paristot lokeron sisällä olevassa kaaviossa esitetyllä tavalla.



3. Sulje paristosuojus paikalleen.



## Varoitus

- **Räjähdyksvaara, mikäli paristo korvataan vääränlaisella.**
- **Hankkiudu käytetystä akusta eroon ohjeiden mukaisesti.**
- **Varmista, että plus- ja miinusnavat on kohdistettu oikein, kun asetat pariston.**



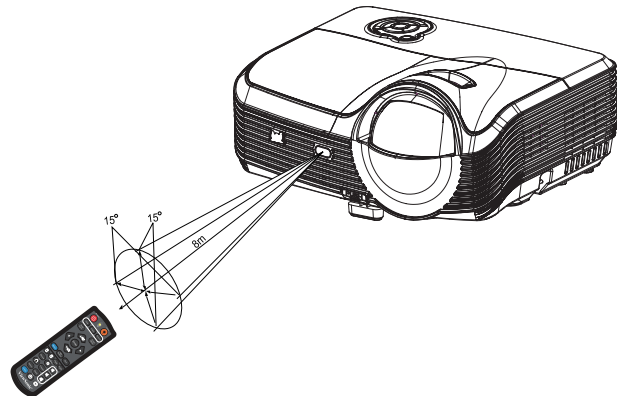
## Huomautus

- **Pidä paristot poissa lasten ulottuvilta. On olemassa kuoleman vaara, jos paristot niellään vahingossa.**
- **Poista paristot kaukosäätimestä, jos et käytä sitä pitkään aikaan.**
- **Älä hävitä käytettyjä paristoja kotitalousjätteen mukana. Hävitä käytetyt paristot paikallisten määräysten mukaisesti.**
- **Räjähdyksen vaara, jos paristo vaihdetaan virheellisesti. Vaihda kaikki paristot uusiin.**
- **Paristoja ei tule säilyttää vedessä tai tulessa tai veden tai tulen lähellä, säilytä paristot pimeässä, viileässä ja kuivassa paikassa.**
- **Jos epäilet paristojen vuotoa, pyyhi vuoto ja vaihda uudet paristot.**
- **Jos vuotanut aine tarttuu ihoon tai vaatteisiin, huuhtele välittömästi runsaalla vedellä.**

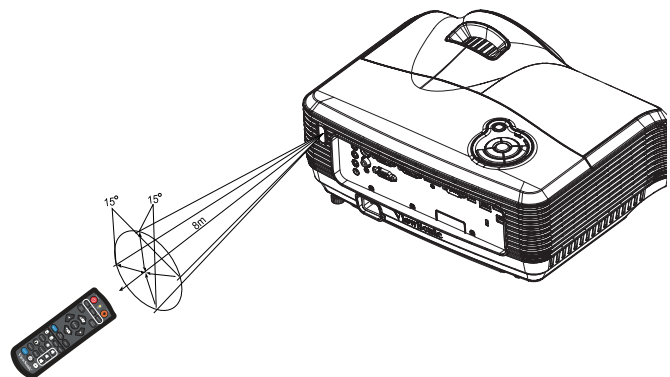
# Kaukosäätimen käyttö

Osoita kaukosäätimellä infrapunavastaanottimeen ja paina painiketta.

- Projektorin käyttö edestä



- Projektorin käyttö takaa



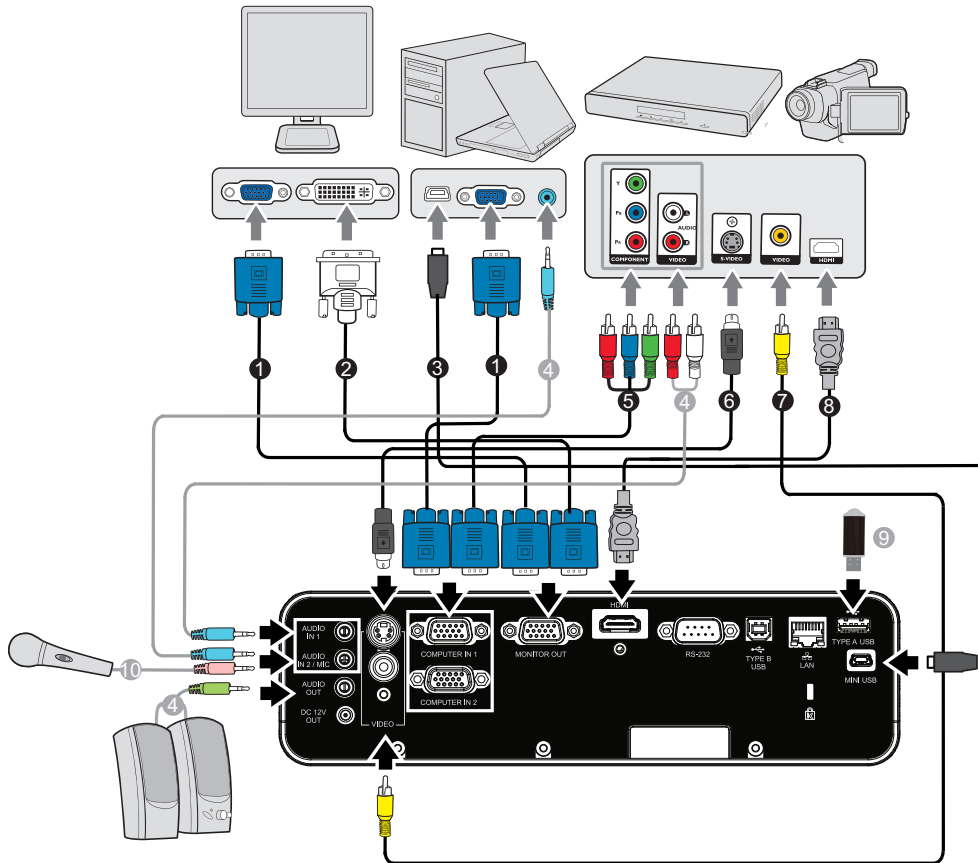
## Huomautus

- **Älä osoita laseria suoraan ihmisten silmiin (etenkään pienten lasten). On olemassa silmien vahingoittumisen vaara.**
- **Kaukosäädin ei välttämättä toimi olosuhteissa, joissa auringonvalo tai muu voimakas valo, kuten loisteputkilamppu, hohtaa kaukosäätimen anturiin.**
- **Käytä kaukosäädintä paikasta, josta kaukosäätimen anturi on näkyvässä.**
- **Älä pudota kaukosäädintä tai täristä sitä.**
- **Älä pidä kaukosäädintä paikoissa, jotka ovat erittäin lämpimiä tai kosteita.**
- **Älä kastele kaukosäädintä tai aseta märkiä esineitä sen päälle.**
- **Älä pura kaukosäädintä.**

# Liitântä

Kun liität signaalilähteen projektoriin, varmista, että teet seuraavat:

1. Ota koko laitteisto pois päältä, ennen kuin teet mitään liitântöjä.
2. Käytä oikeita signaalikaapeleita joka lähteeseen.
3. Varmista, että kaapelit on liitetty tiukasti.



- |  |                                     |
|--|-------------------------------------|
| 1. VGA-kaapeli (D-Sub - D-Sub)             | 2. VGA - DVI-A-kaapeli              |
| 3. USB-kaapeli (mini-B -tyyppi A-tyyppiin) | 4. Äänikaapeli                      |
| 5. VGA (D-Sub) – HDTV (RCA) -kaapeli       | 6. S-videokaapeli                   |
| 7. Komposiittivideokaapeli                 | 8. HDMI-kaapeli                     |
| 9. USB flash -asema                        | 10. Mikrofonin 3,5 minijakkikaapeli |

## Tärkeää

- **Yllä näytetyissä liitännöissä joitakin kaapeleita ei ehkä ole toimitettu projektorin mukana (katso "Pakkauksen sisältö" sivulla 2). Niitä voi ostaa elektroniikkaliikkeistä.**
- **Yllä olevat liitântäkuvaukset ovat vain viitteenä. Saatavilla olevat takaliitântäjäkit vaihtelevat joka projektorimallissa.**
- **Saadaksesi lisätietoja liitântämenetelmistä katso sivut 14-17.**

# Tietokoneen tai näytön liittäminen

## Tietokoneen liittäminen

Projektorissa on kaksi VGA-tuloliitintä, jotka mahdollistavat niiden yhdistämisen sekä IBM®-yhteensopiviin että Macintosh®-tietokoneisiin. Mac-adapteri tarvitaan, jos liität Macintoshin tietokoneiden sallittua versiota.

### Projektorin liittäminen kannettavaan tietokoneeseen tai pöytätietokoneeseen:

- VGA-kaapelin käyttö
1. Ota mukana toimitettu VGA-kaapeli ja liitä toinen pää tietokoneen D-Sub-lähtöliittimeen.
  2. Liitä VGA-kaapelin toinen pää projektorissa olevaan **COMPUTER IN 1** tai **COMPUTER IN 2** -signaalin tuloliittimeen.
  3. Jos haluat käyttää etähakutoimintoa, liitä USB-kaapelin A-tyypin pää tietokoneen USB-porttiin ja toinen pää projektorin **TYPE B USB**-liitäntään. Katso "[Etähiiriohjauksen käyttö](#)" sivulla 10 lisätietoja varten.

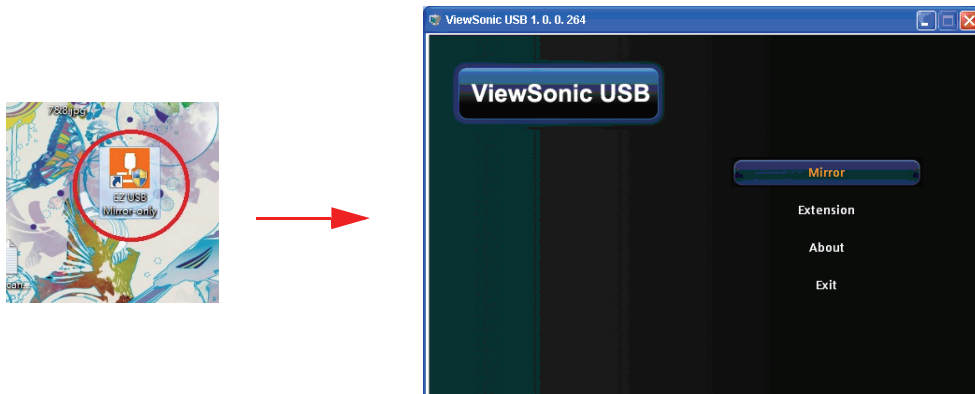
### **Tärkeää**

- *Monet kannettavat tietokoneet eivät laita päälle ulkoisia videoporttejaan, kun ne liitetään projektoriin. Yleensä näppäinyhdistelmä, kuten FN + F3 tai CRT/LCD -näppäin laittaa ulkoisen näytön päälle/pois. Paikanna toimintonäppäin, jossa on merkintä CRT/LCD tai toimintonäppäin, jossa on näyttösymboli kannettavassa tietokoneessa. Paina FN:ää ja merkittyä toimintonäppäintä samanaikaisesti. Katso kannettavan tietokoneesi asiakirjoja löytääksesi kannettavan tietokoneesi näppäinyhdistelmän.*
- USB-kaapelin käyttö
1. Liitä USB-kaapelin A-tyypin pää tietokoneen USB-lähtöliitäntään.
  2. Liitä USB-kaapelin mini-B-tyypin pää projektorin mini-B USB -liitäntään.

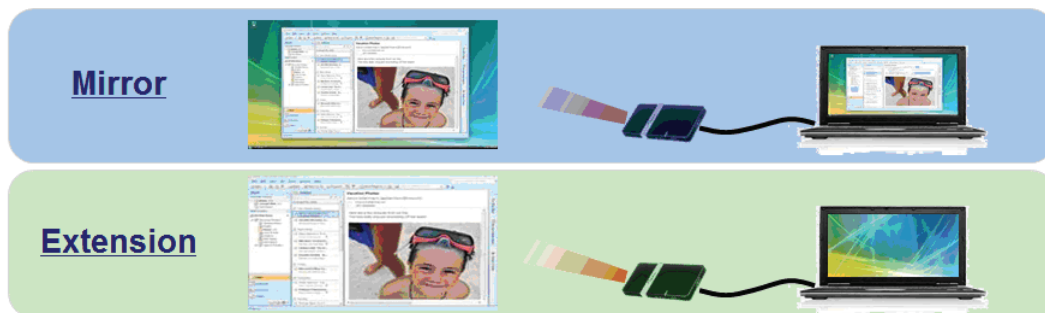


3. Siirry "Oma tietokone"-kohtaan, etsi levyasema ja kaksoisnapsauta sitä asentaaksesi USB-ohjaimen.

4. Kaksoisnapsauta työpöydän "ViewSonic USB Mirror-only"-kuvaketta, ViewSonic USB tulee näkyviin näyttöön.



5. Valitse Mirror (Peili) tai Extension (Laajennus) sisältösi näyttämiseksi.



#### **Tärkeää**

- *ViewSonic USB -toiminto ei tue Mac OS -laitteita.*

## Näytön liittäminen

Jos haluat katsella esitystäsi läheltä näytöstä sekä valkokankaalla, voit liittää projektorin **MONITOR OUT** -signaalin lähtöliittimen ulkoiseen näyttöön VGA-kaapelilla alla olevien ohjeiden mukaisesti:

Projektorin liittäminen näyttöön:

1. Liitä projektori tietokoneeseen kohdassa "[Tietokoneen liittäminen](#)" sivulla 14 kuvatulla tavalla.
2. Ota sopiva VGA-kaapeli (vain yksi toimitettu) ja liitä kaapelin toinen pää videonäytön D-Sub -tuloliittimeen.

Tai jos näyttösi on varustettu DVI-tuloliittimellä, ota VGA DVI-A -kaapeliin ja liitä kaapelin DVI-pää videonäytön DVI-tuloliittimeen.

3. Liitä kaapelin toinen pää projektorin **MONITOR OUT** -liittimeen.

#### **Tärkeää**




- *Valmiustilassa COMPUTER OUT -lähtö toimii vain, kun COMPUTER IN 1 -tulo on käytössä projektorissa.*

## Videolähdelaiteiden liittäminen

Voit liittää projektorisi useisiin videolähdelaitteisiin, joissa on jokin seuraavista lähtöliittimistä:

- HDMI
- Komponenttivideo
- S-Video
- Video (komposiitti)

Sinun tarvitsee vain liittää projektori videolähdelaitteeseen käyttäen vain yhtä yllä olevaa liitännämenetelmää, tosin kukin niistä antaa erilaisen videolaadun tason. Valitsemasi metodi riippuu todennäköisesti soveltuvien liitännöjen käytettävyydestä sekä projektorissa että videolähdelaitteessa, kuten alla on kuvattu:

Päätteen nimi	Päätteen ulkoasu	Viite	Kuvanlaatu
HDMI	HDMI 	"HDMI-lähdelaitteen liittäminen" sivulla 16	Paras
S-Video	S-VIDEO 	"S-Videon lähdelaitteen liittäminen" sivulla 17	Hyvä
Video	VIDEO 	"Komposiittivideon lähdelaitteen liittäminen" sivulla 17	Normaali

### HDMI-lähdelaitteen liittäminen

Tarkasta videolähdelaitteesi selvittääksesi, onko siinä saatavilla käyttämättömien HDMI-lähtöliittimien sarja:

- Jos on, voit jatkaa tätä toimenpidettä.
- Jos ei ole, sinun täytyy arvioida uudelleen, mitä menetelmää voit käyttää laitteeseen liittämiseen.

#### Projektorin liittäminen HDMI-lähdelaitteeseen:

1. Ota HDMI-kaapeli ja liitä sen toinen pää HDMI-lähdelaitteen HDMI-lähtöliitäntään.
2. Liitä HDMI-kaapelin toinen pää projektorin HDMI-liitäntään.

### Komponenttivideon lähdelaitteen liittäminen


Tarkasta Videolähdelaitteesi selvittääksesi, onko siinä saatavilla käyttämättömien komponenttivideon lähtöliittimien sarja:

- Jos on, voit jatkaa tätä toimenpidettä.
- Jos ei ole, sinun täytyy arvioida uudelleen, mitä menetelmää voit käyttää laitteeseen liittämiseen.

## Projektorin liittäminen komponenttivideon lähdelaitteeseen:

1. Ota VGA (D-Sub) - HDTV (RCA) -kaapeli ja liitä pää, jossa on 3 RCA-tyypin liittintä videolähdelaitteen komponenttivideo lähtöliitäntöihin. Sovita pistokkeiden väri liittimien väriin; vihreä vihreään, sininen siniseen ja punainen punaiseen.
2. Liitä kaapelin (D-Sub-liittimellinen) toinen pää projektorin **COMPUTER IN 1** - tai **COMPUTER IN 2** -tuloliittimeen.

### **Tärkeää**

- *Jos valitsemasi videokuva ei näy sen jälkeen, kun projektori on laitettu päälle ja oikea videolähde on valittu, tarkista, että videolähde on laitettu päälle ja toimii oikein. Tarkista myös, että signaalikaapelit on liitetty oikein.*
-  **VGA komponentti -adapteri (ViewSonic osanro: CB-00008906)**

## S-Videon lähdelaitteen liittäminen

Tarkasta Videolähdelaitteesi selvittääksesi, onko siinä saatavilla käyttämätön S-Videon lähtöliitin:

- Jos on, voit jatkaa tätä toimenpidettä.
- Jos ei ole, sinun täytyy arvioida uudelleen, mitä menetelmää voit käyttää laitteeseen liittämiseen.

### Projektorin liittäminen S-Videon lähdelaitteeseen:

1. Ota S-Video -kaapeli ja liitä toinen pää videolähdelaitteen S-Videon lähtöliittimeen.
2. Liitä S-videokaapelin toinen pää projektorin **S-VIDEO**-liitäntään.

### **Tärkeää**

- *Jos valitsemasi videokuva ei näy sen jälkeen, kun projektori on laitettu päälle ja oikea videolähde on valittu, tarkista, että videolähde on laitettu päälle ja toimii oikein. Tarkista myös, että signaalikaapelit on liitetty oikein.*
- *Jos olet jo muodostanut komponenttivideoliitännän projektorin ja tämän S-Videon lähdelaitteen välille, et tarvitse liitää tähän laitteeseen käyttämällä S-Video -liitääntää, sillä tämä muodostaa tarpeettoman toisen liitännän, jossa on heikompi kuvan laatu. Katso "Videolähdelaitteiden liittäminen" sivulla 16 lisätietoja varten.*

## Komposiittivideon lähdelaitteen liittäminen

Tarkasta videolähdelaitteesi selvittääksesi, onko siinä saatavilla käyttämättömien komposiittivideon lähtöliittimien sarja:

- Jos on, voit jatkaa tätä toimenpidettä.
- Jos ei ole, sinun täytyy arvioida uudelleen, mitä menetelmää voit käyttää laitteeseen liittämiseen.

### Projektorin liittäminen komposiittivideon lähdelaitteeseen:

1. Ota S-Video -kaapeli ja liitä toinen pää videolähdelaitteen komposiittivideon lähtöliittimeen.
2. Liitä videokaapelin toinen pää projektorin **VIDEO**-liitäntään.



## Tärkeää

- Jos valitsemasi videokuva ei näy sen jälkeen, kun projektori on laitettu päälle ja oikea videolähde on valittu, tarkista, että videolähdelaitte on laitettu päälle ja toimii oikein. Tarkista myös, että signaalikaapelit on liitetty oikein.
- Sinun tarvitsee vain liittää tähän laitteeseen käyttäen komposiittivideoliitäntää, jos Komponenttivideo- ja S-Video -tuloja ei ole saatavilla käyttöön. Katso "Videolähdelaitteiden liittäminen" sivulla 16 lisätietoja varten.

## Äänen toistaminen projektorin kautta

Voit käyttää projektorin (sekoitettu mono) kaiutinta esityksissäsi ja myös liittää erilliset vahvistetut kaiuttimet projektorin **AUDIO OUT**-liitäntään.

Jos sinulla on erillinen äänijärjestelmä, haluat todennäköisesti liittää videolähdelaitteen audiolähdön kyseiseen äänijärjestelmään monoääniprojektorin asemesta.

Voit käyttää myös mikrofonia äänen lähettämiseen projektorin kaiuttimen kautta. Kun äänijärjestelmä on liitetty, audiota voi ohjata projektorin kuvaruutu (OSD) -valikoilla. Katso "Ääniasetus" sivulla 33 lisätietoja varten.

Alla olevassa taulukossa on kuvattu liitäntämenetelmät erilaisille laitteille, ja mistä ääni tulee.

Projektorin IO	Audio in 1	Audio in 2	Microphone
Audio in 2 -asetus	Audio in 2 → Audio in	Audio in 2 → Microphone	
Audio in 1	Computer in 1	Computer in 1 Computer in 2 Composite S-video	Ei sovellu
Audio in 2	Computer in 1 Computer in 2 Composite S-video	Ei sovellu	Computer in 1 Computer in 2 Composite S-video

Valittu tulosignaali määrittää, mitä ääntä toistetaan projektorin kaiuttimella, ja mitä ääntä lähetetään projektorista, kun AUDIO OUT on liitetty. Jos valitset PC-signaalin, projektori voi toistaa ääntä, jota vastaanotetaan AUDIO IN 1 -/ AUDIO IN 2 - tai MIC-liitännöistä.

## Tietoja mikrofoniulosta

- Jos haluat käyttää mikrofonia, liitä 3,5 mm:n miniliitinkaapelimikrofoni projektoriin.
- Voit käyttää langatonta mikrofonia, jos langaton moduuli on liitetty projektorin mikrofoniuloliitäntään ja se toimii hyvin liitettyjen laitteiden kanssa.
- Varmistaaksesi langattoman mikrofoniin käytön laadun, on suositeltavaa, että mikrofoni on alla olevan taulukon teknisten tietojen mukainen.

Signaali	Parametri	Min.	Tyyppi	Maks.	
Mikrofoni	Muutinperiaate				Dynaaminen
	Impedanssi	300		1K	ohm
	Taajuusvaste	600		16K	Hz


- Mikrofonin äänenvoimakkuuden säätämiseen on kaksi tapaa.
  - Aseta mikrofonin äänenvoimakkuustasot suoraan **Video/Audio- > Ääniasetus- > Mikrofonin äänenvoimakkuus**-valikosta.
  - Aseta projektorin äänenvoimakkuustasot **Video/Audio- > Ääniasetus- > Äänenvoimakkuus**-valikossa tai paina kaukosäätimen Äänenvoimakkuus (+, -) -näppäimiä. (Projektorin äänenvoimakkuusasetus vaikuttaa mikrofonin äänenvoimakkuuteen.)

- Tehdäksesi mikrofonitulon käytettäväksi, kun projektori on valmiustilassa, kytke **Video/Audio- > Ääniasetus- > Aktiivinen audiolähtö** -valikko päälle.
- Jos mikrofoni ei toimi, tarkista äänenvoimakkuusasetus ja kaapeliyhteys.
- Mikrofonissa voi ilmetä takaisinkytkentää, jos olet liian lähellä projektorin kaiutinta. Siirrä mikrofoni kauemmas projektorin kaiuttimesta. Mitä suurempi äänenvoimakkuus on tarpeen, sitä kauempana on oltava kaiuttimesta takaisinkytkennän estämiseksi.

# Toimenpide

## Virran kytkeminen päälle/pois päältä

### Projektorin kytkeminen päälle:




1. Liitä virtajohto ja oheislaitteiden signaalikaapelit.
2. Paina  laittaaksesi projektorin päälle. Projektorin lämpeneminen kestää noin minuutin.
3. Kytke lähteesi (tietokone, kannettava, DVD-soitin jne.) päälle. Projektori tunnista automaattisesti lähteesi, kun Automaattinen lähde -asetus on PÄÄLLÄ.
  - Jos liität useita lähteitä projektoriin samanaikaisesti, paina **SOURCE** projektorista valitaksesi haluamasi signaalin tai paina haluamaasi signaalinäppäintä kaukosäätimestä.
  - Jos projektori ei tunnista kelvollista signaalia, "Ei signaalia"-viesti pysyy näkyvässä näytössä.
  - Varmista, että LÄHDE-valikon Automaattinen pikahaku -toiminto on Päällä-tilassa, jos haluat projektorin hakevan signaaleja automaattisesti.



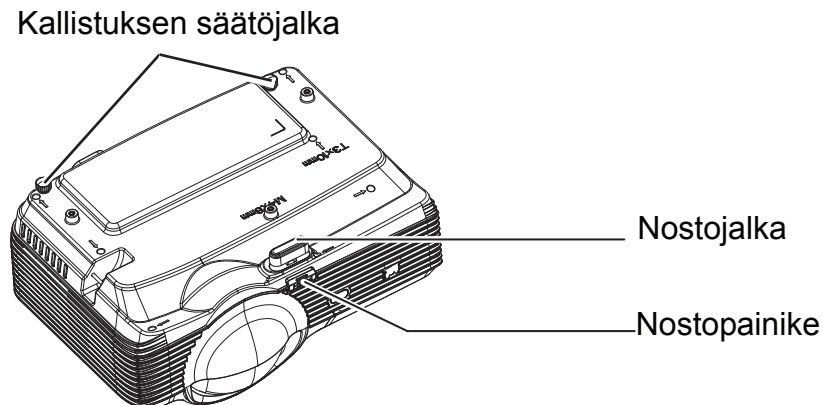
#### **Varoitus**

- *Irrota linssinsuojus ennen virran kytkemistä.*
- *Älä koskaan katso linssiin lampun palaessa. Se voi vahingoittaa silmiä.*
- *Tämä polttopiste keskittää korkeita lämpötiloja. Älä aseta mitään esinettä sen lähelle, koska se voi aiheuttaa tulipalon vaaran.*

### Projektorin kytkeminen pois päältä:

1. Paina  laittaaksesi projektorin lampun pois päältä. Näet viestin "Virta pois? Paina virtapainiketta uudelleen" ilmestyy ruudulle.
2. Paina uudelleen  vahvistaaksesi.
  - Kun vihreä tila on kytketty pois päältä, virran LED-merkkivalo alkaa vilkkua ja projektori on siirtynyt valmiustilaan.
  - Kun vihreä tila on kytketty päälle, virran LED-merkkivalo palaa tasaisesti ja projektori on siirtynyt valmiustilaan.
  - Jos haluat kytkeä projektorin takaisin päälle, sinun on odotettava, kunnes jäähdytysjakso on suoritettu ja laite mennyt valmiustilaan. Kun se on valmiustilassa, paina yksinkertaisesti  käynnistääksesi projektorin uudelleen.
3. Irrota virtajohto pistorasiasta ja projektorista.
4. Älä käynnistä projektoria heti virran sammuttamisen jälkeen.

## Projektorin korkeuden säätäminen



Projektorin on varustettu nostojalalla, jolla voi säätää kuvan korkeutta.

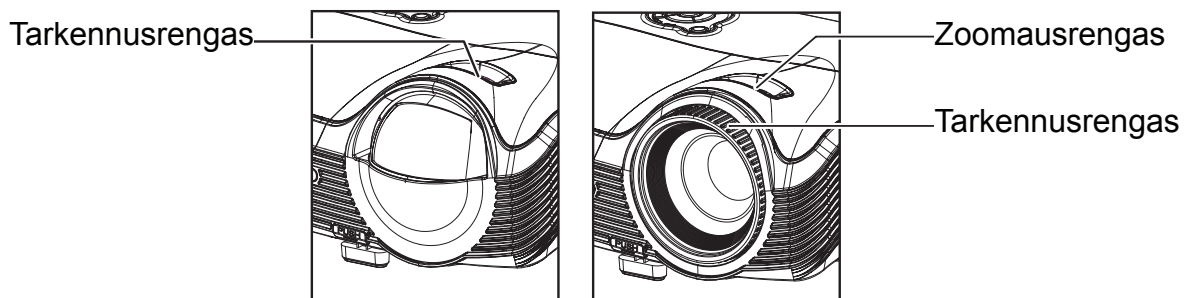
Kun haluat nostaa tai laskea kuvaa:

1. Voit nostaa tai laskea kuvaa painamalla nostojalkaa ja nostamalla tai laskemalla projektorin etuosaa. Vapauta painike säädön lukitsemiseksi.
2. Tasataksesi valkokankaalla olevan kuvan käännä kallistuksen säätöjalkoja korkeuden hienosäätämiseksi.

### **Huomautus**

- **Vältäaksesi projektorin vahingoittamisen varmista, että nostojalka ja kallistuksen säätöjalat on vedetty kokonaan sisään, ennen kuin asetat projektorin sen kantolaukkuun.**

## Projektorin zoomin ja tarkennuksen asettaminen



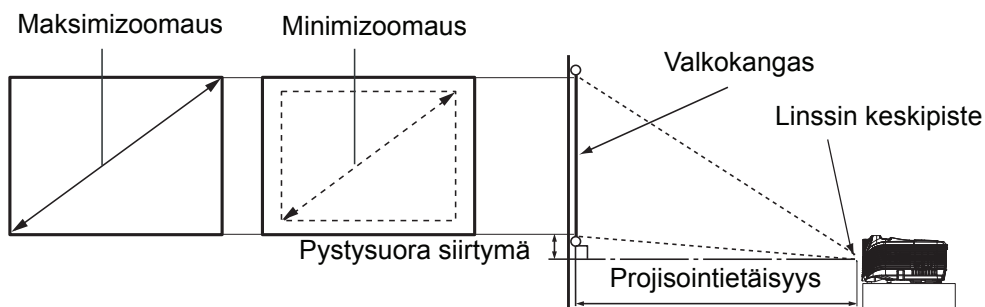
PJD8333s/PJD8633ws

PJD7333/PJD7533w

1. Tarkenna kuva kääntämällä tarkennusrenkasta. Tarkennusta varten suositellaan paikallaan olevaa kuvaa.
2. Säädä kuvaa liu'uttamalla zoomausrenkasta.

# Projektion kuvakoon asettaminen

Käytä seuraavia kuvia ja taulukoita ruudun koon ja etäisyyden määrittämiseen.



## PJD8333s

Valkokangas		Etäisyys näytöstä [tuumaa (m)]	Korkeus [tuumaa (cm)]	Pystysuora siirtymä [tuumaa (cm)]
Halkaisija [tuumaa (cm)]	Leveys [tuumaa (cm)]			
60 (152)	48 (122)	22 (0,57)	36 (91)	5 (14)
70 (178)	56 (142)	26 (0,67)	42 (107)	6 (16)
90 (229)	72 (183)	34 (0,86)	54 (137)	8 (21)
100 (254)	80 (203)	37 (0,95)	60 (152)	9 (23)
120 (305)	96 (244)	45 (1,14)	72 (183)	11 (27)
150 (381)	120 (305)	56 (1,43)	90 (229)	14 (34)
180 (457)	144 (366)	67 (1,71)	108 (274)	16 (41)

## PJD8633ws

Valkokangas		Etäisyys näytöstä [tuumaa (m)]	Korkeus [tuumaa (cm)]	Pystysuora siirtymä [tuumaa (cm)]
Halkaisija [tuumaa (cm)]	Leveys [tuumaa (cm)]			
60 (152)	51 (129)	19 (0,5)	32 (81)	4 (10)
70 (178)	59 (151)	22 (0,6)	37 (94)	5 (12)
90 (229)	76 (194)	29 (0,7)	48 (121)	6 (15)
100 (254)	85 (215)	32 (0,8)	53 (135)	7 (17)
120 (305)	102 (258)	38 (1,0)	64 (162)	8 (20)
150 (381)	127 (323)	48 (1,2)	79 (202)	10 (25)
180 (457)	153 (388)	57 (1,5)	95 (242)	12 (30)

## PJD7333

Valkokangas		Etäisyys näytöstä [tuumaa (m)]		Korkeus [tuumaa (cm)]	Pystysuora siirtymä [tuumaa (cm)]
Halkaisija [tuumaa (cm)]	Leveys [tuumaa (cm)]	Min. pituus (Laaja)	Maks. pituus (Tele)		
40 (102)	34 (86)	44,9 (1,1)	73,8 (1,9)	21 (54)	3,2 (8,1)
60 (152)	51 (129)	67,9 (1,7)	111,2 (2,8)	32 (81)	4,8 (12,1)
80 (203)	68 (172)	90,9 (2,3)	148,5 (3,8)	42 (108)	6,4 (16,2)
100 (254)	85 (215)	113,9 (2,9)	185,9 (4,7)	53 (135)	7,9 (20,2)
150 (381)	127 (323)	171,4 (4,4)	279,4 (7,1)	79 (202)	11,9 (30,3)
200 (508)	170 (431)	228,9 (5,8)	372,8 (9,5)	106 (269)	15,9 (40,4)
250 (635)	212 (538)	286,4 (7,3)	466,3 (11,8)	132 (336)	19,9 (50,5)
300 (762)	254 (646)	343,9 (8,7)	559,7 (14,2)	159 (404)	23,8 (60,6)

## PJD7533w

Valkokangas		Etäisyys näytöstä [tuumaa (m)]		Korkeus [tuumaa (cm)]	Pystysuora siirtymä [tuumaa (cm)]
Halkaisija [tuumaa (cm)]	Leveys [tuumaa (cm)]	Min. pituus (Laaja)	Maks. pituus (Tele)		
40 (102)	34 (86)	51 (1,3)	61 (1,5)	21 (54)	2,6 (6,7)
60 (152)	51 (129)	76 (1,9)	91 (2,3)	32 (81)	4,0 (10,1)
80 (203)	68 (172)	101 (2,6)	121 (3,1)	42 (108)	5,3 (13,5)
100 (254)	85 (215)	126 (3,2)	152 (3,9)	53 (135)	6,6 (16,8)
150 (381)	127 (323)	190 (4,8)	228 (5,8)	79 (202)	9,9 (25,2)
200 (508)	170 (431)	253 (6,4)	304 (7,7)	106 (269)	13,2 (33,7)
250 (635)	212 (538)	316 (8,0)	379 (9,6)	132 (337)	16,6 (42,1)
300 (762)	254 (646)	379 (9,6)	455 (11,6)	159 (404)	19,9 (50,5)

### **Huomautus**

- **Aseta projektori vaakasuoraan. Muissa asennoissa lämpö voi kerääntyä ja projektori vahingoittua.**
- **Pidä vähintään 30 cm tilaa projektorin sivuilla.**
- **Älä käytä projektoria savuisessa ympäristössä. Savujäämiä voi kertyä kriittisiin osiin ja vahingoittaa projektoria tai sen suorituskykyä.**
- **Kysy myyjältä ohjeita erityisasennuksista, kuten kattoripustuksesta.**
- **Näissä luvuissa on 3%:n toleranssi optisten osien vaihteluista johtuen. Jos haluat asentaa projektorin pysyvästi, on suositeltavaa testata projisointikoko ja etäisyys käyttämällä todellista projektia ajatellulla sijoituspaikalla ennen sen pysyvää asentamista, kyseisen projektorin optisten ominaisuuksien huomioon ottamiseksi. Tämä auttaa määrittämään tarkan, parhaiten asennusympäristöön sopivan kiinnityssijainnin.**

## Ohjausnäppäinten lukitus

Kun projektorin ohjausnäppäimet on lukittu, voit estää projektorin asetustesi muuttamisen vahingossa (esimerkiksi lasten tekemänä). Kun **Paneelin Näppäinlukko** on päällä, mitkään projektorin ohjausnäppäimet eivät toimi, paitsi **Power**.


1. Paina kaukosäätimen **Lock** -painiketta.
2. Vahvistusviesti tulee näkyviin. Valitse **Kyllä** vahvistaaksesi.

Paneelin näppäinlukon vapauttaminen:

1. Paina kaukosäätimen **Lock** -painiketta.
2. Vahvistusviesti tulee näkyviin. Valitse **Kyllä** vahvistaaksesi.



### **Tärkeää**

- **Jos painat  Power laittaaksesi projektorin pois päältä ilman, että otat paneelin näppäinten lukituksen pois käytöstä, projektori on edelleen lukitussa tilassa seuraavan kerran, kun se laitetaan päälle.**
- **Kaukosäätimen näppäimet ovat edelleen toiminnallisia, kun paneelin näppäinten lukitus on otettu käyttöön.**

## Esityksen ajastimen asettaminen

Esityksen ajastin voi osoittaa esitysajan valkokankaalla auttaakseen sinua hallitsemaan aikaasi paremmin, kun pidät esityksiä. Noudata näitä vaiheita käyttääksesi tätä toimintoa:

1. Paina kaukosäätimen Timer-painiketta käyttääksesi Esityksen ajastin -valikkoa tai siirry **Lisäasetus > Esityksen ajastin** -valikkoon ja paina ►-painiketta näyttääksesi **Esityksen ajastin** -sivun.
2. Korosta **Ajastinjakso** ja valitse ajastinjakso painamalla ◀/▶ .
3. Paina ▼ korostaaksesi kohdan **Näytä ajastin** ja valitse, haluatko ajastimen ilmestyvän valkokankaalle painamalla ◀/▶ .

Valinta	Kuvaus
Aina	Näyttää ajastimen valkokankaalla koko esityksen ajan.
1 Min/2 Min/3 Min	Näyttää ajastimen valkokankaalla viimeisen 1/2/3 minuutin ajan.
Ei milloinkaan	Piilottaa ajastimen koko esityksen ajaksi.

4. Paina ▼ korostaaksesi kohdan **Ajastimen paikka** ja aseta ajastimen paikka painamalla ◀/▶ .  
Ylhäällä vasen → Alhaalla vasen → Ylhäällä oikea → Alhaalla oikea
5. Paina ▼ korostaaksesi kohdan **Ajastimen laskentasuunta** ja valitse haluamasi laskentasuunta painamalla ◀/▶ .

Valinta	Kuvaus
Laske ylös	Lisääntyy 0:sta esiasetettuun aikaan.
Laske alas	Vähentyy esiasetetusta ajasta 0:an.

6. Aktivoi Esityksen ajastin korostamalla **Aloita laskenta** ja valitse **Aloita laskenta**. Näet näytöllä viestin.
7. Voit peruuttaa ajastimen siirtymällä **Lisäasetus > Esityksen ajastin > Aloita laskenta** -valikkoon ja korosta **Pois**.



# Valikko käyttö

Projektorissa on monikielinen näyttövalikko, jonka avulla voit säätää kuvia ja muuttaa useita asetuksia.

## Käyttö

1. Paina **MENU/EXIT** projektorista tai **Menu** kaukosäätimestä avataksesi OSD-valikon.
2. Kun OSD on näkyvässä, voit valita minkä tahansa kohdan päävalikosta painamalla ◀/ ▶.
3. Kun olet valinnut halutun päävalikon kohdan, voit siirtyä alivalikkoon ominaisuuden asettamista varten painamalla ▼-painiketta.
4. Käytä ▲/ ▼-painiketta valitaksesi halutun kohdan ja säädä asetuksia ◀/▶-painikkeella.
5. Paina **MENU/EXIT** projektorista tai **Menu** kaukosäätimestä, näyttö palaa takaisin päävalikkoon.
6. Paina projektorin **MENU/EXIT**-painiketta tai kaukosäätimen **Exit**-painiketta poistuaksesi ja tallentaaksesi asetukset.

\*Ensimmäinen painallus vie takaisin päävalikkoon ja toinen sulkee OSD-valikon.

## Valikkopuu

Päävalikko	Alavalikko	Asetus		
Kuva	Väritila	RGB: Kirkkain / PC / Elokuva / ViewMatch / Käyttäjä1 / Käyttäjä2 / Valkea taulu / Musta taulu / Vihreä taulu Video: Kirkkain / Peli / Elokuva / ViewMatch / Käyttäjä1 / Käyttäjä2 / Valkea taulu / DICOM SIM / Vihreä taulu		
	Viittaustila	RGB: Kirkkain / PC / Elokuva / ViewMatch Video: Kirkkain / Peli / Elokuva / ViewMatch		
	Kirkkaus	0 - 100		
	Kontrasti	0 - 100		
	Väriasetus	Väriämpötila	Käyttäjä / Viileä / Normaali / Lämmin	
		Punaisen vahvistus	0 - 100	
		Vihreän vahvistus	0 - 100	
		Sinisen vahvistus	0 - 100	
	Käyttäjän väri	Väri	Punainen / Vihreä / Sininen / Syaani / Magenta / Keltainen	
		Sävy	-99 - +100	
		Värikylläisyys	0 - 199	
		Vahvistus	0 - 199	
	Valkoisen intensiteetti	0 - 10		
	Gamma	1 - 8		
	Kuvasuhde	XGA: Autom. / 4:3 / 16:9 / Laaja WXGA: Autom. / 4:3 / 16:9 / 16:10* / Anamorfinen * 16:10 vain PJD7533w-/PJD8633ws-mallissa		
	Dynaaminen tila	Päällä/Pois		
	Trapetsikorjaus	-40 - +40		
	3D-asetukset	3D-synkronointi	Päällä/Pois	
		3D-formaatti	Autom. / Peräkkäiset ruudut / Ruudunpakkaus / Ylhäältä alas / Side-by-Side	
3D-kääntö		Päällä/Pois		
Video/Audio	Taajuus	0 - 31		
	Seuranta	-5 - +5		
	Vaakasijainti	-10 - +10		
	Pystysijainti	-10 - +10		
	Zoomaa	0 - +5		
	Videoasetus	Terävyys	0 - 31	
		Sävy	0 - 100	
		Värikylläisyys	0 - 100	
	Ääniasetus	Äänenvoimakkuus	0 - 10	
		Mykistys	Päällä/Pois	
		Audiotulo 2	Audiotulo/Mikrofonitulo	
		Mikro. äänenvoimak.	0 - 10	

Asetus	Projektio	Eteen pöytä / Eteen katto / Taakse pöytä / Taakse katto			
	Valikkoasetus	Valikkosijainti	Ylhäällä vasen / Ylhäällä oikea / Keskellä / Alhaalla vasen / Alhaalla oikea		
		Valikon näyttöaika	5 - 60 s		
		OSD-läpinäkyvyys	Pois - 90		
	HDMI-muoto	DVI: RGB Parannettu / RGB Normaali / YCbCr HDMI: Autom. / RGB Täysi / RGB Rajoitettu / YCbCr			
	HDMI-alue	Tavallinen / Parannettu			
	Tyhjä ruutu	Musta / Punainen / Vihreä / Sininen / Syaani / Keltainen / Magenta / Valkoinen			
	Käynnistysruutu	Käynnistysruutu	Pois (Musta) / ViewSonic / Sininen		
	Viesti	Päällä/Pois			
	Automaattinen lähde	Päällä/Pois			
	Automaattinen sammutus	Pois - 60 minuuttia			
	Uniajastin	Pois - 12 tuntia			
	Valmiusasetukset	Verkko	Päällä/Pois		
		Aktiivinen VGA-lähtö	Päällä/Pois		
		Aktiivinen audiolähtö	Päällä/Pois		
		Pikavirransammutus	Päällä/Pois		
		Älykäs uudelleenkäynnistys	Päällä/Pois		
		12 VDC	Päällä/Pois		
	LAN-ohjausasetus	Langall. lähiverkko	Tila	Katkaise yhteys/ Muodosta yhteys	
			DHCP	Päällä/Pois	
			Projektorin IP-osoite		
			Aliverkon peite		
			Oletusyhdyskäytävä		
			DNS-palvelin		
			Käytä		
		Langaton lähiverkko	Tila		
			SSID		
IP-osoite					
Yhteystila					
Verkon uudelleenkäynnistys		Käynnistä uudelleen / Peruuta			

Lisäasetus	Tekstitys	Pois/ CC1-CC4/ T1-T2		
	Salasana	Vaihda salasana	Anna uusi salasana	Vahvista salasana
		Salasana	Kyllä/Ei	
		Poista salasana	Annan nykyinen salasana	Poista salasana Kyllä/Ei
	Esityksen ajastin	Ajastinjakso	0 - 240 min	
		Näytä ajastin	Aina / 1 min / 2 min / 3 min / Ei milloinkaan	
		Ajastimen paikka	Ylhäällä vasen / Alhaalla vasen / Ylhäällä oikea / Alhaalla oikea	
		Ajastimen laskentasuunta	Laske alas / Laske ylös	
		Aloita laskenta	Aloita laskenta / POIS	
	Suuri korkeus	Päällä/Pois		
	Lamppuasetus	Lampun tunnit		
		Lampun tuntien nollaus	Kyllä/Ei	
		Säästötila	Päällä/Pois	
		Dynaaminen Eco-ajastin (RC)	Pois / 5 / 10 / 15 / 20 / 25 / 30 min	
	Oma painike	Kirkkaus / Kontrasti / Väriasetus / Projektio / Valikkosijainti / 3D-asetukset / Säästötila / Dynaaminen tila / OSD-läpinäkyvyys / Tekstitys / Automaattinen sammutus / Uniajastin / Automaattinen lähde		
	Kuvio	Pois / 1 / 2 / 3 / 4 / 5 / Käyttäjä		
CEC	Päällä/Pois			
Tehdasasetukset	Kyllä/Ei			
Kieli	English / Deutsch / Français / Español / Italiano / Русский / 한국어 / ไทย / Português / 简体中文 / 繁體中文 / 日本語 / Nederlands / Svenska / Türkçe / Suomi / Polski / Indonesia / العربية / हिन्दी			
Tiedot	Tulolähde			
	Resoluutio			
	Vaakataajuus			
	Pystytaajuus			
	Lampun tunnit			
MAC-osoite				

## Kuva

### Väritila

Erilaisille kuvatyypeille on valmiiksi asetettuja optimoituja asetuksia.

- Kirkkain: Maksimoi heijastetun kuvan kirkkauden. Tämä tila sopii ympäristöihin, joissa vaaditaan erityisen korkeaa kirkkautta.
- PC: Suunniteltu päivänvalossa pidettäville esityksille tietokoneen ja kannettavan värejä vastaavaksi.
- Peli: Sopii pelien pelaamiseen.
- Elokuva: Sopii värikkäiden elokuvien esittämiseen. Tämä tila sopii pimennetyssä (vähän valoa) tilassa katseluun
- ViewMatch: Vaihtaa korkean kirkkaussuorituskyvyn ja tarkan värisuorituskyvyn välillä.
- Käyttäjä 1: Muista käyttäjän 1 määrittämät asetukset.
- Käyttäjä 2: Muista käyttäjän 2 määrittämät asetukset.
- Valkea taulu: Valkoiselle projektioruudulle.
- DICOM SIM: Suositeltava DICOM-muotoa oleville tiedostoille simulointitilassa.
- Vihreä taulu: Vihreälle projektioruudulle.

### Huomautus

- ***DICOM SIM -lisäasetus on koulutusta varten tai viitteellinen. Sitä ei käytetä todelliseen diagnoosiin.***
- ***DICOM on lyhenne sanoista Digital Imaging and Communications in Medicine. Se on American College of Radiologyn ja National Electrical Manufacturers Associationin luoma standardi. Tämä standardi määrittää menetelmän, jolla digitaalinen kuvadata siirretään yhdestä järjestelmästä toiseen.***

### Viittaustila

Valitse kuvatila, joka sopii parhaiten kuvanlaatu tarpeeseesi ja hienosäädä sitten kuvaa. Tämä toiminto on käytettävissä vain, kun Käyttäjä 1 tai Käyttäjä 2 on valittu.

- Kirkkain: Maksimoi heijastetun kuvan kirkkauden. Tämä tila sopii ympäristöihin, joissa vaaditaan erityisen korkeaa kirkkautta.
- PC: Suunniteltu päivänvalossa pidettäville esityksille tietokoneen ja kannettavan värejä vastaavaksi.
- Peli: Sopii pelien pelaamiseen.
- Elokuva: Sopii värikkäiden elokuvien esittämiseen. Tämä tila sopii pimennetyssä (vähän valoa) tilassa katseluun.
- ViewMatch: Vaihtaa korkean kirkkaussuorituskyvyn ja tarkan värisuorituskyvyn välillä.

### Kirkkaus

Kirkasta tai tummenna kuvaa.

### Kontrasti

Aseta kirkkaiden ja tummien alueiden ero.

## Väriasetus

Säädä värilämpötilaa. Korkeammissa lämpötiloissa näytön kuva näyttää kylmemmältä ja alhaisemmissa lämpötiloissa lämpimämmältä. Jos valitset "Käyttäjä"-valinnan, voit muuttaa jokaisen 3 värin (Punaisen vahvistus, Vihreän vahvistus, Sinisen vahvistus) intensiteettiä värilämpötilan mukauttamista varten.

## Käyttäjän väri

Käyttäjän väri tarjoaa kuusi värisarjaa (RGBCMY) säädettäväksi. Voit säätää itsenäisesti kunkin värin alaa, sävyä, kylläisyyttä ja vahvistusta sopivaksi.

## Valkoisen intensiteetti

Lisää valkoisten alueiden kirkkautta.

## Gamma

Vaikuttaa tummiin maisemiin. Suuremmalla gamma-arvolla tumma maisema näyttää kirkkaammalta.

## Kuvasuhde

Valitse, kuinka kuva sovitetaan ruudulle:

- Autom.: Asettaa kuvan sopimaan suhteellisesti projektorin alkuperäiseen resoluutioon sen vaakasuorassa tai pystysuorassa leveydessä. Voit käyttää näyttöä optimaalisesti muuttamatta lähdekuvan kuvasuhdetta.
- 4:3: Asettaa kuvan niin, että se näkyy ruudun keskellä 4:3 -kuvasuhteessa.
- 16:9: Asettaa kuvan niin, että se näkyy ruudun keskellä 16:9 -kuvasuhteessa.
- 16:10: Asettaa kuvan niin, että se näkyy ruudun keskellä 16:10 -kuvasuhteessa.
- Laaja/Anamorfinen: Minimoi kuvasuhteen vääristymän pitämällä lähellä alkuperäistä olevaa kuvasuhdetta kuvan keskellä ja jakaen suurimman osan vääristymästä näytetyn kuvan reunoilla.

### **Huomautus**

- *Laaja XGA-mallissa; Anamorfinen WXGA-mallissa.*
- *16:10 vain PJD7533w-/PJD8633ws-mallissa.*

## Dynaaminen tila

Valitse "Päällä" himmentääksesi projektorin lamppua, joka tunnistaa automaattisesti sisällön kirkkaustason ja pienentää lampun virrankulutusta (jopa 70 prosenttia). Valitse "Pois" kytkeäksesi dynaaminen tilan pois.

### **Huomautus**

- *Kun dynaaminen tila on "Päällä"-tilassa, Säästötila näkyy himmennettynä.*

## Trapetsikorjaus

Korjaa manuaalisesti projektion kulman aiheuttamaa vääristymistä.

Paina projektorin tai kaukosäätimen Trapetsikorjaus ▲ / ▼ -painiketta näyttääksesi Trapetsikorjaus-sivun.

Paina ▲ tehdäksesi trapetsikorjauksen kuvan yläosaan.

Paina ▼ tehdäksesi trapetsikorjauksen kuvan alaosaan.

### 3D-asetukset

Tässä projektorissa on 3D-toiminto, joka mahdollistaa 3D-elokuvien, videoitten ja urheilutapahtumien katsomisen realistisemmin esittämällä kuvissa syvyysulottuvuuden. 3D-kuvien katsomiseen on käytettävä 3D-laseja.

### 3D-synkronointi

Jos ilmenee kuvasyvyuden kääntymisen, ota tämä toiminto käyttöön korjataksesi ongelman.

### 3D-formaatti

Käytä tätä toimintoa valitaksesi asianmukaisen 3D-muodon, jos projektori ei pysty tunnistamaan 3D-muotoa.

Jos 3D-signaali syötetään HDMI 1.4a -yhteensopivasta laitteesta, projektori tunnistaa signaalin 3D-synkronointitietoja varten, ja kun se on tunnistettu, projektori projisoi kuvat 3D-muodossa automaattisesti. Muissa tapauksissa sinun on ehkä valittava projektorille 3D-synkronointimuoto manuaalisesti voidaksesi projisoida 3D-kuvia oikein.

#### **Huomautus**

- *3D-formaatti on käytettävissä, kun 3D-synkronointi on "Päällä"-tilassa.*
- *Oletusasetus on "Autom.", kun tulolähde on HDMI.*
- *Oletusasetus on "Side-by-Side", kun tulolähde on video tai tietokone. "Autom." ei ole tällöin käytettävissä.*
- *Projisoidun kuvan kirkkaustaso laskee.*
- *Väritilaa ei voi säätää.*

### 3D-kääntö

- Päällä: Käännä vasemman ja oikean kehyksen sisältö.
- Pois: Oletuskehyyssisältö.

## Video/Audio

### Taajuus

Säädä projektorin ajoitusta suhteessa tietokoneeseen.

#### **Huomautus**

- *Nämä toiminnot ovat tuettuja vain tietokonetilassa.*

### Seuranta

Säädä projektorin vaihetta suhteessa tietokoneeseen.

#### **Huomautus**

- *Nämä toiminnot ovat tuettuja vain tietokonetilassa.*

### Vaakasijainti

Säädä kuvaa vasemmalle tai oikealle projektioalueella.

### Pystysijainti

Säädä kuvaa ylös tai alas projektioalueella.

## Zoomaa

Kaukosäätimen käyttö

1. Paina kaukosäätimen Magnify-painiketta näyttääksesi zoomauspalkin.
2. Paina ◀/▶ suuretaaksesi kuvan haluttuun kokoon.
3. Paina projektorin tai kaukosäätimen Enter-painiketta vaihtaaksesi panorointitilaan ja navigoi kuvassa painamalla suuntanuolinäppäimiä. Zoomauspalkin on näytävä näyttöllä panorointitilaan siirtymiseksi.
4. Voit pienentää kuvan koko painamalla Magnify-painiketta ja painamalla toistuvasti ◀ kunnes se on palautettu alkuperäiseen kokoon.

OSD-valikon käyttö

1. Paina projektorin **MENU/EXIT**-painiketta tai kaukosäätimen **Menu**-painiketta ja paina sen jälkeen ▶ , kunnes Video/Audio-valikko on korostettu.
2. Paina ▶ korostaaksesi Zoomaa-valinnan.
3. Toista yllä olevan Kaukosäätimen käyttö -osan vaiheet 2–4.

## Videoasetus

Mahdollistaa Videoasetus-valikkoon pääsemisen.

- Terävyys: Terävöittää tai pehmentää kuvaa.
- Sävy: Muuttaa väriä punaisemmaksi tai vihreämmäksi.
- Värikylläisyys: Säättää videokuvan mustavalkoisesta täysvärikuvaan.

## Ääniasetus

Mahdollistaa Ääniasetus-valikkoon pääsemisen.

- Äänenvoimakkuus: Säädä projektorin äänenvoimakkuuden tasoa.
- Mykistys: Vaihtaa projektorin äänen Päälle- ja Pois-tilan välillä.
- Audiotulo: Vaihda Audiotulo 2 -toimintoon Audiotulo- tai Mikrofonitulo-toimintoa varten.
- Mikro. äänenvoimak.: Säädä mikrofonin äänenvoimakkuuden tasoa.

## Asetus

### Projektio

Säädä kuvaa vastaamaan projektorin asettelua: oikein päin tai ylösalaisin, ruudun edessä tai takana. Käännä tai kierrä kuvaa vastaavasti.

### Valikkoasetus

Mahdollistaa Valikkoasetus-valikkoon pääsemisen.

- Valikkosijainti: Valitse valikon sijainti näyttöllä.
- Valikon näyttöaika: OSD-näyttövalikon aikakatkaisun aika (toimettomana olevia sekunteja).
- OSD-läpinäkyvyys: Valitse muuttaaksesi OSD-taustan läpinäkyvyyden tason.



## HDMI-muoto

Valitsee oikean HDMI-muodon automaattisesti tai manuaalisesti.

### **Huomautus**

- *Tämä toiminto on käytettävissä vain, kun HDMI-tuloportti on käytössä.*
- *Kun HDMI-muoto on "Autom.", HDMI-alue näkyy himmennettynä.*

## HDMI-alue

- Parannettu: HDMI-lähtösignaalialue on 0–255.
- Tavallinen: HDMI-lähtösignaalialue on 16–235.

## Tyhjä ruutu

Näytön värin valitseminen, kun Tyhjä-toiminto on aktiivinen.

## Käynnistysruutu

Antaa valita projektorin käynnistyksen aikana näkyvän logonäytön. Käytettävissä on neljä lisäasetusta: ViewSonic-logo, Musta näyttö, Ruudunkaappaus tai Sininen näyttö.

## Viesti

Ota viestiruutu käyttöön tai poista käytöstä näytön oikeassa alanurkassa.

## Automaattinen lähde

Hakee automaattisesti kaikki tulolähteet, jos toiminto on OSD-valikossa Päällä-tilassa. Toiminto pysäyttää signaalin automaattisen haun ja kiinnittää haluamasi signaalilähteen, jos kytket Automaattisen lähteen pois päältä.

## Automaattinen sammutus

Sallii projektorin sammua automaattisesti, jos tulosignaalia ei tunnisteta asetettuna aikana.

## Uniajastin

Ei ole merkitystä tunnistaako projektori signaalin vai ei, projektori sammuu automaattisesti, kun laskenta on lopussa.

## Valmiusasetukset

### Verkko

Aseta toimiiko verkkotoiminto, kun projektori on valmiustilassa (virta katkaistu, mutta liitettynä virtalähteeseen).

### **Huomautus**

- *Alle 0,5 W:n virrankulutus, kun verkko on kytketty POIS.*
- *Kun Virransäästö on Päällä, Aktiivinen VGA -lähtö- ja Aktiivinen audiolähtö -asetukset eivät ole käytettävissä.*

## Aktiivinen VGA-lähtö

Aseta toimiiko VGA OUT -lähtö, kun projektori on valmiustilassa (virta katkaistu mutta liitettynä virtalähteeseen).

## Aktiivinen audiolähtö

Aseta toimiiko audiolähtötoiminto, kun projektori on valmiustilassa (virta katkaistu mutta liitettynä virtalähteeseen).

## Pikavirransammutus

- Päällä: Projektori sammuu suoraan ilman jäähdytystä.
- Pois: Projektori sammuu normaalin jäähdytyksen jälkeen.

## Älykäs uudelleenkäynnistys

Päällä-valinta mahdollistaa projektorin käynnistämisen uudelleen välittömästi, kun vain kolme minuuttia on kulunut sen sammuttamisesta. Jos projektoria ei kolmen minuutin jälkeen käynnistetä uudelleen, se siirtyy suoraan valmiustilaan.

## 12 VDC

Aseta toimiiko 12 VDC -toiminto, kun projektori on valmiustilassa (virta katkaistu, mutta liitettynä virtalähteeseen).

## LAN-ohjausasetus

### Langall. lähiverkko

Mahdollistaa langallisten LAN-asetusten konfiguroinnin. Katso sivu [38](#).

- Tila: Näytä projektorin tila.
- DHCP: Lyhenne sanoista Dynamic Host Configuration Protocol. Tämä protokolla määrittää automaattisesti IP-osoitteen verkkolaitteille.
  - Kun "DHCP" asettuu tilaan "Päällä", kestää jonkin aikaa, ennen kuin se saa IP-osoitteen DHCP-palvelimelta.
  - Kun "DHCP" asettuu tilaan "Pois", se tarkoittaa, että käyttäjän pitää asettaa IP-osoite manuaalisesti.
- Projektorin IP-osoite: Numeerinen osoite verkkotietokoneiden tunnistamiseen. Tätä toimintoa voi käyttää vain silloin, kun DHCP on asetettu tilaan Pois.
  - IP-osoite on numero, joka tunnistaa tämän projektorin verkossa. Sinulla ei voi olla kahta laitetta, joilla on sama IP-osoite samassa verkossa.
  - IP-osoite "0.0.0.0" on kielletty.
- Aliverkon peite: Numeerinen arvo, joka määrittää jaetun verkon (tai aliverkon) verkko-osoitteessa käytettävien bittien lukumäärän IP-osoitteessa. Tätä toimintoa voi käyttää vain silloin, kun DHCP on asetettu tilaan Pois.
  - Aliverkon peite "0.0.0.0" on kielletty.
- Oletusyhdyntävä: Palvelin (tai reititin), jolla voi kommunikoida verkoissa (aliverkoissa), jotka on jaettu Aliverkon peitteellä. Tätä toimintoa voi käyttää vain silloin, kun DHCP on asetettu tilaan Pois.
- DNS-palvelin: Aseta DNS-palvelimen osoite, kun DHCP on poistettu käytöstä.
- Käytä: Tallenna ja suorita langalliset LAN-asetukset.

### Langaton lähiverkko

Mahdollistaa langattomien LAN-asetusten konfiguroinnin. Katso sivu [39](#).

- Tila: Näytä projektorin tila.
- SSID: Näytä projektorin SSID-tiedot.
- IP-osoite: Numeerinen osoite verkkotietokoneiden tunnistamiseen. Tätä toimintoa voi käyttää vain silloin, kun DHCP on asetettu tilaan Pois.
  - IP-osoite on numero, joka tunnistaa tämän projektorin verkossa. Sinulla ei voi olla kahta laitetta, joilla on sama IP-osoite samassa verkossa.
  - IP-osoite "0.0.0.0" on kielletty.

- Yhteystila: Menetelmiä, joilla voi yhdistää langattomiin verkkoihin, joissa on laitteet, joissa on otettu käyttöön Wi-Fi.

## **Verkon uudelleenkäynnistys**

Jos verkkoyhteydessä ilmenee toimintahäiriö ja verkkoasetukset on käynnistettävä uudelleen, voi siirtyä **Asetus- > LAN-ohjausasetukset- > Verkon uudelleen käynnistys** -valikkoon käynnistämään verkkotoiminnon uudelleen.

## **Lisäasetus**

### **Tekstitys**

Ota tekstitys käyttöön tai poista käytöstä valitsemalla CC1 (tekstitys 1, yleisin kanava), CC2, CC3, CC4, T1, T2 tai POIS.

### **Salasana**

Aseta, muuta tai poista salasana. Kun salasanan toiminto otetaan käyttöön, kuvan projisointi vaatii, että projektorin käynnistyksen yhteydessä annetaan asetettu salasana.

### **Esityksen ajastin**

Muistuta esityksen pitäjää päättämään esityksensä tietyn ajanjakson kuluessa.

### **Suuri korkeus**

Aseta tällä toiminnolla tuulettimet toimimaan täydellä nopeudella jatkuvasti, jotta projektorin riittävä jäähdytys saavutetaan suuressa korkeudessa.

### **Lamppuasetus**

Mahdollistaa Lamppuasetus-valikkoon pääsemisen.

- Lampun tunnit: Näyttää lampun käytetyn ajan (tunteina).
- Lampun tuntien nollaus: Nollaa lampun tunnit.
- Säästötila: Käytä tätä toimintoa himmentämään projektorin lampun valotehoa, mikä vähentää virrankulutusta ja lisää lampun käyttöikää.
- Dynaaminen Eco-ajastin (RC): Asettaa Dynaaminen Eco -toiminnon käynnistämisen ajastimen. Projektorin lamppu alkaa himmentyä, kun ajastimen aika on lopussa.

### **Oma painike**

Mahdollistaa käyttäjän määrittellä pikavalintanäppäin kaukosäätimestä, ja toimintokohta valitaan OSD-valikosta.

### **Kuvio**

Projektori voi näyttää useita testikuvioita. Niiden avulla voit säätää helposti kuvan kokoa ja tarkennusta ja tarkistaa, ettei projisoidussa kuvassa ole vääristymiä.

### **CEC**

Jos projektori on liitetty DVD-soittimeen HDMI-kaapelilla, Päällä-valinnan valitseminen aktivoi DVD-soittimen, kun projektorin virta kytketään päälle.

## **Tehdasasetukset**

Palauttaa tehdasasetukset.

### **Huomautus**

- *Seuraavat asetukset pysyvät edelleen: Trapetsikorjaus, Salasana, Projektio, Suuri korkeus ja Kieli.*

## **Kieli**

Valitse näyttövalikossa käytettävä kieli.

## **Tiedot**

### **Tulolähde**

Näyttää nykyisen tulolähteen.

### **Resoluutio**

Näyttää nykyisen tulolähteen resoluution.

### **Vaakataajuus**

Näyttää nykyisen kuvan vaakataajuuden.

### **Pystytaajuus**

Näyttää nykyisen kuvan pystytaajuuden.

### **Lampun tunnit**

Näyttää lampun käytetyn ajan (tunteina).

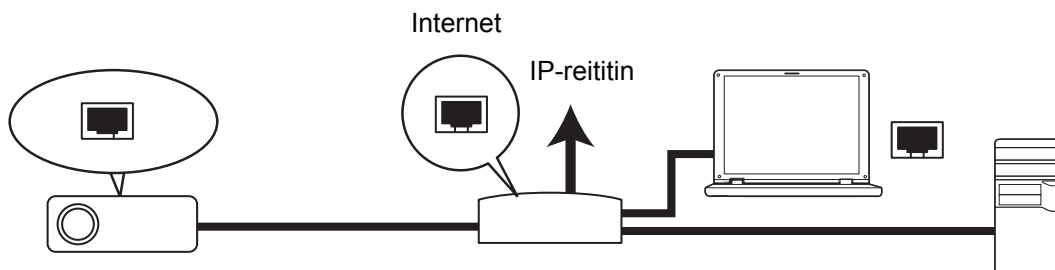
### **MAC-osoite**

Näytä MAC-osoite.

# Projektorin ohjaus LAN-verkossa

Voit hallita ja ohjata projektoria yhdestä tai useammasta etätietokoneesta käsin ollessasi asianmukaisesti yhteydessä samaan lähiverkkoon.

## Lankayhteys



### Jos olet DHCP-ympäristössä:

1. Ota RJ45-kaapeli ja liitä toinen pää projektorin RJ45 LAN -tulojakkiiin ja toinen Ethernetin tai reitittimen RJ45-porttiin.
2. Paina projektorin **MENU/EXIT**-painiketta tai kaukosäätimen **Menu**-painiketta ja siirry sitten **Asetus > Lan-ohjausasetus**-valikkoon.
3. Korosta **Langall. lähiverkko** ja paina projektorin **ENTER**-iä tai kaukosäätimen **Enter**-iä.
4. Varmista, että **Tila** on **Muodosta yhteys**.
5. Paina ▼ korostaaksesi **DHCP** tä ja paina ◀ / ▶ valitaksesi **Päällä**.
6. Paina ▼ korostaaksesi kohdan **Käytä** ja paina **ENTER** projektorista tai **Enter** kaukosäätimestä.
7. Odota noin 15 - 20 sekuntia ja mene uudelleen langallisen LANin sivulle. Näyttöön tulee näkyviin **Projektorin IP-osoite**, **Aliverkon peite**, **Oletusyhdykäytävä** ja **DNS-palvelin**-asetukset. Merkitse muistiin **Projektorin IP-osoite** -rivillä näkyvä IP-osoite.

### ☞ **Tärkeää**

- *Jos projektorin IP-osoite ei vielä näy, ota yhteyttä verkon ylläpitäjään.*
- *Ellei RJ45-kaapeleita ole liitetty oikein, IP-osoite, Aliverkon peite, Oletusyhdykäytävä ja DNS-asetukset näyttävät 0.0.0.0. Varmista, että kaapelit on liitetty oikein tai tee edellä mainitut toimenpiteet uudelleen.*
- *Jos haluat liittää projektorin sen valmiustilassa, varmista, että olet valinnut RJ45:n ja saanut IP-osoitteen, aliverkon peitteen, oletusyhdykäytävän ja DNS-tiedot, kun projektori on päällä.*

### Jos olet muussa kuin DHCP-ympäristössä:

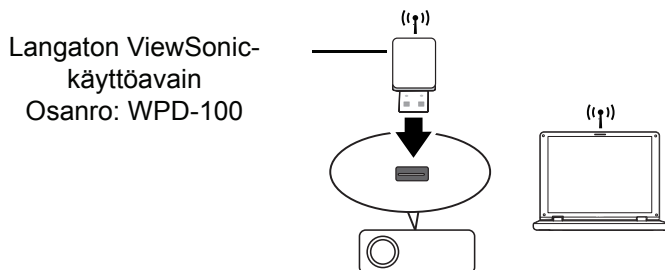
1. Toista edellä mainitut vaiheet 1-4.
2. Paina ▼ korostaaksesi **DHCP** tä ja paina ◀ / ▶ valitaksesi **Pois**.
3. Ota yhteyttä ITS-ylläpitäjään saadaksesi tiedot **Projektorin IP-osoite**-, **Aliverkon peite**-, **Oletusyhdykäytävä**- ja **DNS-palvelin**-asetuksista.

4. Paina ▼ valitaksesi kohdan, jonka haluat muuttaa ja paina projektorin **ENTERiä** tai kaukosäätimen **ENTERiä**.
5. Paina ◀ / ▶ siirtääksesi kohdistinta ja antaaksesi arvon.
6. Tallenna asetukset painamalla projektorin **ENTER**- tai kaukosäätimen **Enter**-painiketta. Jos et halua tallentaa asetuksia, paina projektorin **MENU/EXIT**-painiketta tai kaukosäätimen **Menu**-painiketta.
7. Paina ▼ korostaaksesi kohdan **Käytä** ja paina **ENTER** projektorista tai **Enter** kaukosäätimestä.

### **Tärkeää**

- *Ellei RJ45-kaapeleita ole liitetty oikein, IP-osoite, Aliverkon peite, Oletusyhdykäytävä ja DNS-asetukset näyttävät 0.0.0.0. Varmista, että kaapelit on liitetty oikein tai tee edellä mainitut toimenpiteet uudelleen.*
- *Jos haluat liittää projektorin sen valmiustilassa, varmista, että olet valinnut RJ45:n ja saanut IP-osoitteen, aliverkon peitteen, oletusyhdykäytävän ja DNS-tiedot, kun projektori on päällä.*

## Langaton yhteys



Muodostaaksesi projektoriin langattoman yhteyden, projektorin Tyyppi A USB -liitännään on liitettävä langaton ViewSonic-käyttöavain (valinnainen), jolloin tarvitaan vain muutama OSD:n konfigurointivaihe.

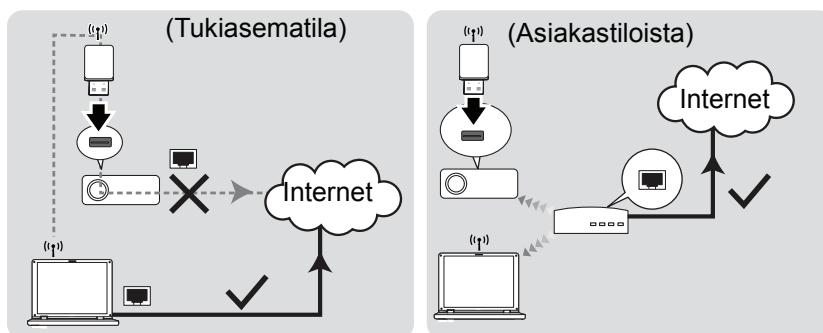
1. Varmista, että projektori on päällä.
2. Paina projektorin **MENU/EXIT**-painiketta tai kaukosäätimen **Menu**-painiketta ja siirry sitten **Asetus**- > **LAN-ohjausasetus**-valikkoon.
3. Korosta **Langaton lähiverkko** ja paina projektorin **ENTERiä** tai kaukosäätimen **Enteriä**.
4. Varmista, että **Tila** on **Muodosta yhteys**.
5. Varmista, että **SSID**-tiedot näkyvät.
6. **AP**-tilassa sinun tarvitsee käyttää tietokoneesi langattoman yhteyden apuohjelmaa hakeaksesi projektorin SSID ja yhdistääksesi siihen. Wi-Fi-yhteyden salasana ensimmäisellä kerralla on "87654321". Sen jälkeen voit hakea projektorin vsPresenter:illä. Käyttääksesi Asiakastiloista sinun on liitettävä sekä tietokone että projektori samaan tukiasemareittiin ja muodostettava yhteydet IP-osoitteella.

## Tietoja Tukiasema- ja Asiakastiloista

Tukiasematilassa sinun on käytettävä tietokoneen langaton yhteys -apuohjelmaa hakeaksesi projektorin SSID-tunnuksen ja yhdistääksesi siihen. Sen jälkeen voit hakea projektorin vsPresenter-sovelluksella.

Asiakastiloista sinun on liitettävä sekä tietokone että projektori samaan tukiasemareitittimeen ja muodostettava yhteydet IP-osoitteella.

Seuraavassa kaaviossa kuvataan, kuinka muodostetaan internet-yhteys Tukiasema- ja Asiakastiloista.



### Tärkeää

- *Jos tarvitset lisää tietoja Tukiasema- ja Asiakastiloista, tutustu Langattomien reitittimien käyttäjän asiakirjoihin, jotka tavallisesti ovat saatavissa 3C-kaupoista.*

# Projektorin ohjaus web-selaimen kautta

Kun sinulla on oikea IP-osoite projektorille ja projektori on päällä tai valmiustilassa, voit käyttää mitä tahansa tietokonetta, joka samassa paikallisen alueen verkossa, ohjaamaan projektoria.

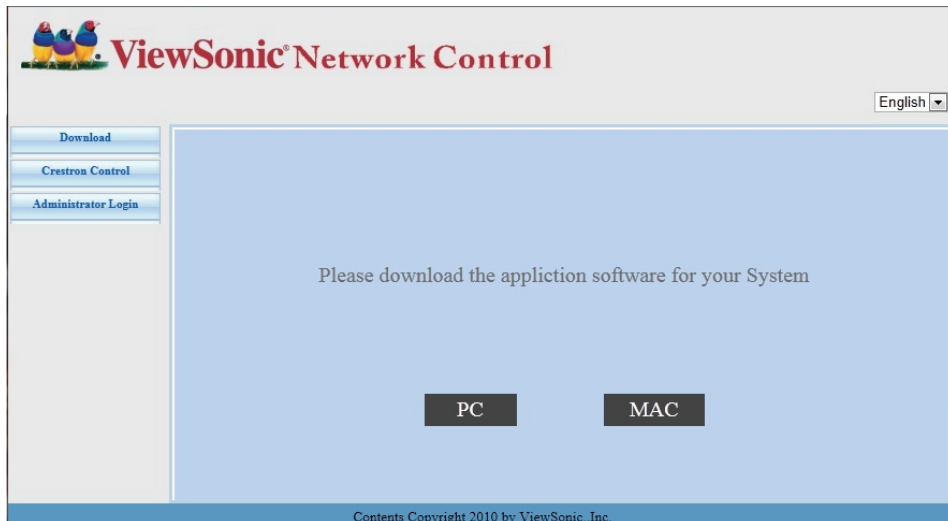
## Tärkeää

- Jos käytät Microsoft Internet Explorer'ia, varmista, että se on versio 7.0 tai uudempi.
- Tässä käsikirjassa olevat kuvaruutuvedokset ovat vain viitteeksi, ja voivat poiketa todellisesta rakenteesta.

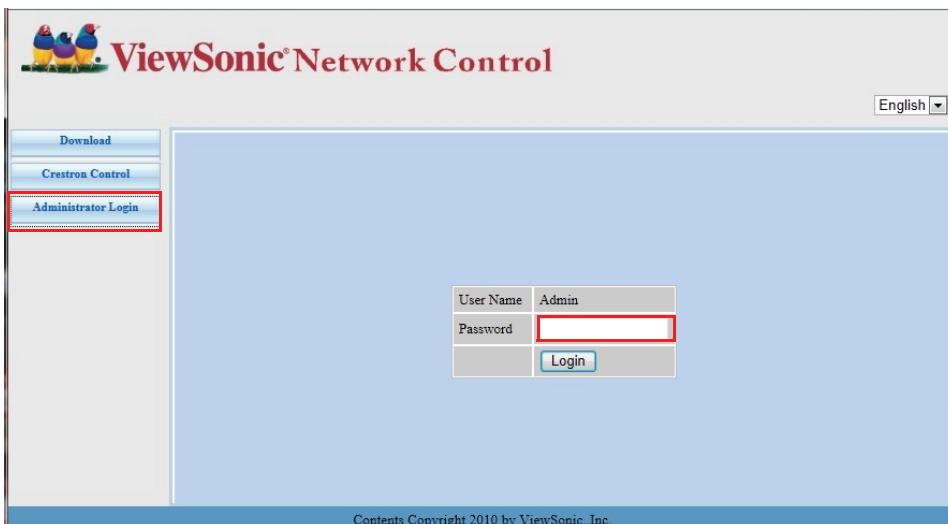
1. Syötä projektorin osoite selaimesi osoitepalkissa ja paina Enter (Syötä).



2. ViewSonic Network Control (ViewSonic-verkon ohjausjärjestelmän) web-sivu avautuu.

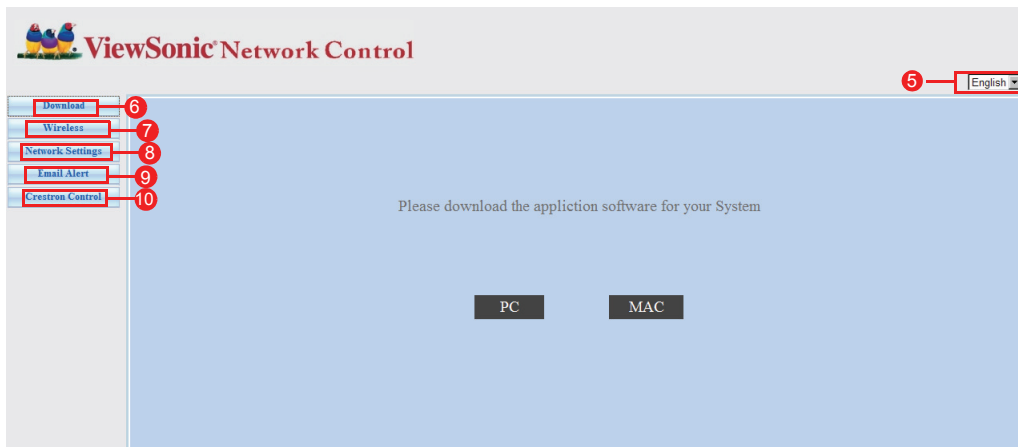


3. Napsauta Administrator Login (Ylläpitäjän kirjautuminen) -valintaa ja kirjautu sisään antamalla oletussalasana "0000".





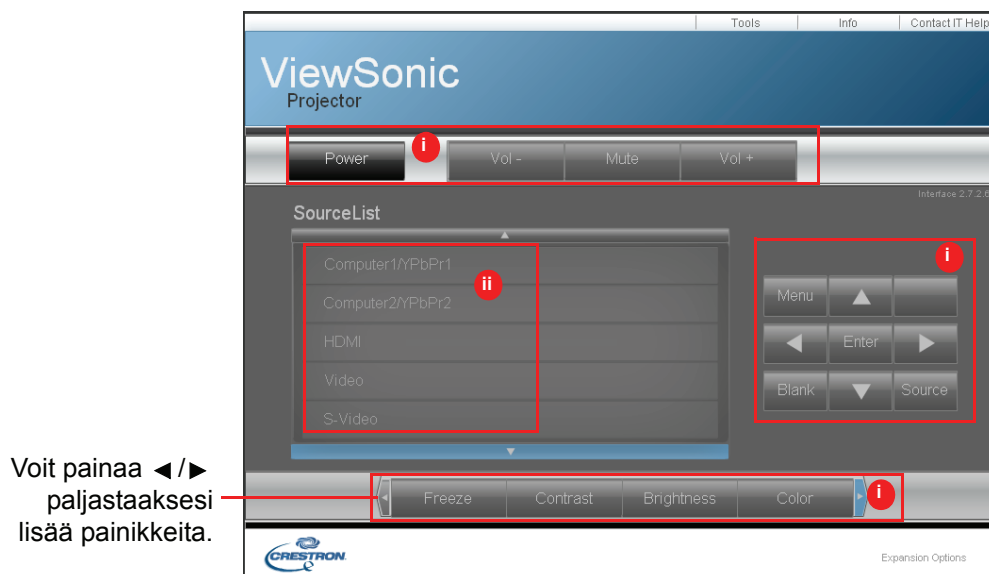
4. Alla näkyvä ViewSonic Network Control (ViewSonic-verkon ohjausjärjestelmän) web-sivuston pääsivu tulee näkyviin.



5. Kielen vaihtamiseksi web-sivuja varten napsauta alas-nuolta paljastaaksesi alasetteluettelon ja valitse haluttu kieli.
6. Ladataksesi vsPresenter-sovelluksen, valitse PC tai MAC tietokoneesi käyttöjärjestelmän mukaan. Katso "[Kuvien näyttäminen vsPresenter'in kautta](#)" sivulla 46 lisätietoja varten.
7. Wireless (Langaton)-sivulla näkyvät Langaton LAN -tiedot.
8. Network Setting (Verkkoasetukset): Tarjoaa verkkoasetukset.
9. Email Alert (Sähköposti-ilmoitus): Sallii sinun asettaa sähköpostipalvelimen ja lähettää järjestelmän virheviestejä ITS-ylläpitäjällesi.
10. Crestron (eControl) -sivu näyttää Crestron eControl -käyttäjän liitännän. Katso "[Tietoja Crestron-ohjauksesta](#)" sivulla 42 lisätietoja varten.

## Tietoja Crestron-ohjauksesta

1. Crestron (eControl) -sivu näyttää Crestron eControl -käyttäjän liitännän. eControl-sivu tarjoaa joukon virtuaalisia näppäimiä ohjaamaan projektoria tai säätämään projisoituja kuvia.

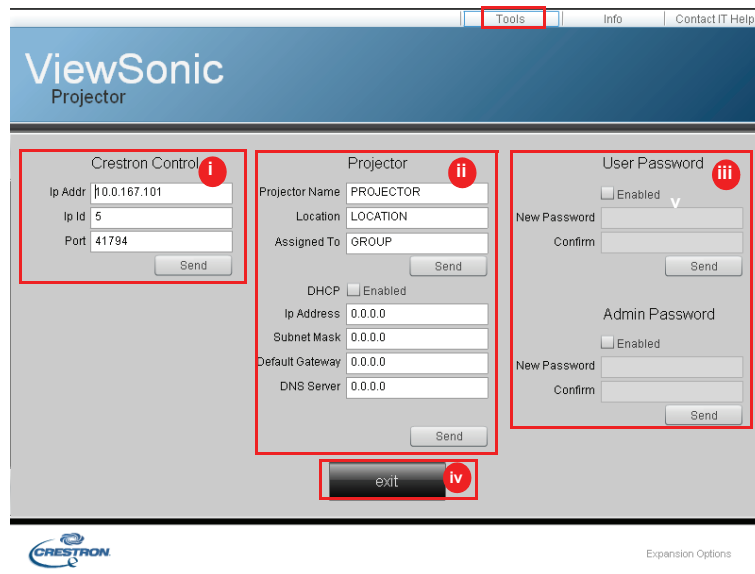


- i. Nämä painikkeet toimivat samoin kuin OSD-valikoissa tai kaukosäätimissä.
- ii. Vaihtaaksesi tulosignaalien välillä napsauta haluamaasi signaalia.

### **Tärkeää**

- **Menu (Valikko)-painiketta voidaan myös käyttää mennäksesi takaisin edellisiin OSD-valikkoihin, poistumaan ja tallentamaan valikkoasetuksia.**
- **Lähdeluettelo vaihtelee projektorilla käytettävissä olevien liittimien mukaan.**
- **Kun käytät projektorin ohjauspaneelia tai kaukosäädintä muuttaaksesi OSD-valikon asetuksia, voi ottaa hetken aikaa web-selaimelta synkronoida nämä muutokset projektorin kanssa.**

2. Tools (Työkalut)-sivu sallii sinun hallita projektoria, konfiguroida LAN-ohjausasetukset ja varmistaa etäverkkokäyttöön pääsy tälle projektorille.



The screenshot shows the ViewSonic Projector Tools web interface. It has a navigation bar with 'Tools', 'Info', and 'Contact IT Help'. The main content area is titled 'ViewSonic Projector' and contains three main sections, each with a 'Send' button:

- Crestron Control (i):** Fields for Ip Addr (0.0.167.101), Ip Id (5), and Port (41794).
- Projector (ii):** Fields for Projector Name (PROJECTOR), Location (LOCATION), Assigned To (GROUP), DHCP (Enabled), Ip Address (0.0.0.0), Subnet Mask (0.0.0.0), Default Gateway (0.0.0.0), and DNS Server (0.0.0.0).
- User Password (iii):** Fields for New Password and Confirm, and Admin Password (Enabled) with New Password and Confirm fields.

At the bottom center, there is an 'exit' button (iv).

- i. Tätä aluetta käytetään vain Crestron-ohjausjärjestelmällä. Ota yhteys Crestoniin tai katso asetustiedot Crestron-käyttöoppaasta.
- ii. Tätä aluetta käytetään projektorin nimeämiseen, määrittämiseen tiettyyn sijaintiin, vastuullisen osapuolen määrittämiseen sille ja verkkoasetusten säätämiseen.
- iii. Tätä aluetta käytetään Käyttäjän ja Järjestelmänvalvojan salasanan asettamiseen. Ottamalla salasanasuojaus käyttöön, vältetään valtuuttamattomat muutokset projektorin määrittämiin.

### **Tärkeää**

- **Virheiden estämiseksi syötä Tools (Työkalut)-sivulle vain englanninkielien kirjaimia ja numeroita.**
  - **Asetusten tekemisen jälkeen paina Send (Lähetä)-painiketta ja data tallennetaan projektorin varten.**
- iv. Paina **Exit (Lopeta)** mennäksesi takaisin etäverkon käyttöisivulle.

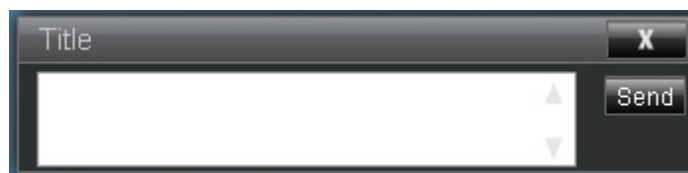
Kiinnitä huomiota syötön pituuden rajoitukseen (sisältäen välilyönnin ja muut välimerkinäppäimet) alla olevassa luettelossa:

Luokan kohta	Syötön pituus	Merkkien maksimimäärä
Creston Control (Crestron-ohjaus)	IP-osoite	15
	IP ID	2
	Portti	5
Projector (Projektor)	Projektorin nimi	10
	Sijainti	9
	Määritetty	9
Network Configuration (Verkon konfigurointi)	DHCP (Otettu käyttöön)	(N/A)
	IP-osoite	15
	Aliverkon peite	15
	Oletusyhdykäytävä	15
	DNS-palvelin	15
User Password (Käyttäjän salasana)	Otettu käyttöön	(N/A)
	Uusi salasana	20
	Vahvista	2
Admin Password (Admin-salasana)	Otettu käyttöön	(N/A)
	Uusi salasana	20
	Vahvista	20

3. Info-sivu näyttää tämän projektorin tiedot ja tilan.

Paina **exit (Lopeta)** siirtyäksesi takaisin Crestron-verkon etäkäyttö sivulle.

4. Painettuasi "Contact IT Help (Ota yhteys IT-tukeen)" -painiketta, Title (Otsikko) -ikkuna tulee näkyviin näyttöruudun oikeaan yläkulmaan. Kykenet toimittamaan viestejä RoomView-ohjelmiston ylläpitäjille/käyttäjille, joka yhdistää samaan paikallisalueen verkkoon.



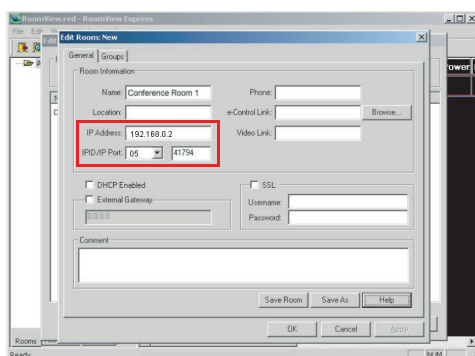
### **Tärkeää**

- Kirjoita viesti vain englanninkielien kirjaimin ja numeroin.

Lisätietoja varten mene osoitteisiin <http://www.crestron.com> ja [www.crestron.com/getroomview](http://www.crestron.com/getroomview).

### **\*\*Crestron RoomView**

Anna "Edit Room (Muokkaushuone)"-sivulla IP-osoite (tai isäntänimi), joka näkyy projektorin kuvaruutunäyttövalikossa (OSD) ja "05" IPID-tunnukseksi, "41794" varatulle Crestron-ohjausportille.



Saadaksesi lisätietoja Crestron RoomView -asetuksista ja komentotavoista, siirry seuraavalle web-sivustolle hakeaksesi RoomView-käyttöoppaan ja lisätietoja:

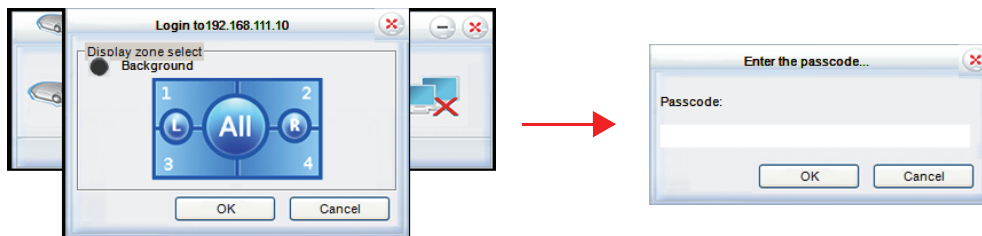
[http://www.crestron.com/features/roomview\\_connected\\_embedded\\_projectors\\_devices/resources.asp](http://www.crestron.com/features/roomview_connected_embedded_projectors_devices/resources.asp)

# Kuvien näyttäminen vsPresenter'in kautta

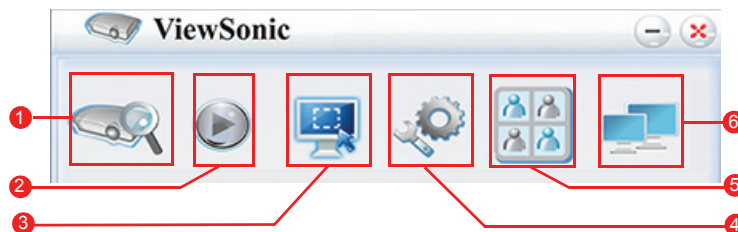
## vsPresenter'in lataaminen ja asentaminen

vsPresenter on sovellus, joka toimii isäntä-PC:ssä. Se auttaa yhdistämään tietokoneesi käytettävissä olevaan verkkoprojektoriin ja siirtämään työpöydän sisällön verkkoprojektoriin paikallisverkon liitännän kautta.

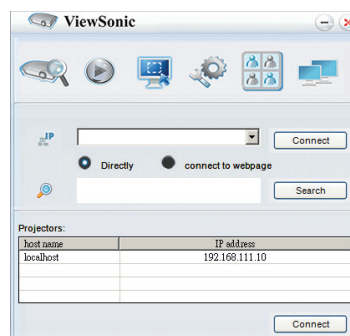
1. Syötä Network Control (Verkon ohjauksen) pääsivu. Katso vaiheet 1-2 sivulla 41 yksityiskohtia varten.
2. Lataa vsPresenter.
3. Kun lataaminen on suoritettu, asenna ohjelmisto tietokoneeseesi napsauttamalla exe-tiedostoa. Seuraa ruudun ohjeita asennuksen lopettamiseksi.
4. Käynnistä vsPresenter.
5. Valitse näyttövyöhyke napsauttamalla 1, 2, 3, 4, V, O, Kaikki tai Tausta ja anna sitten salasana. Oletussalasana on "0000".





## vsPresenter-sovelluksen käyttö

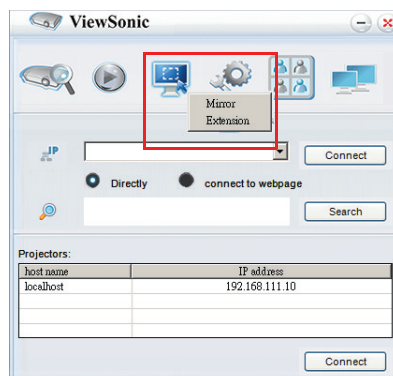


1. Search (Hakusivu) sallii sinun hakea ja yhdistää projektoriin.



- i. Yhdistääksesi projektoriin valitse Directly (Suoraan), sen jälkeen kirjoita projektorin IP-osoite ja napsauta Connect (Yhdistä).

- ii. Hakeaksesi projektoreita napsauta yksinkertaisesti Search (Hakusivu) luettelemaan kaikki projektorit, jotka ovat samassa paikallisalueverkossa. Napsauta haluttuja projektoreita Hakutuloluettelossa, ja napsauta Connect directly (Yhdistä suoraan). Voit myös kirjoittaa halutun projektorin nimen ja napsauttaa Search (Hakusivu).
- iii. Voit linkittää ViewSonic-websivun ohjausjärjestelmään sivulla [42](#).
2. Jos haluat pysäyttää projisoidun kuvan näytölle, paina . Näytöllä ei näy mitään liikettä ennen kuin painetaan -painiketta.
3. Voit valita tästä peili- tai laajennustilan.

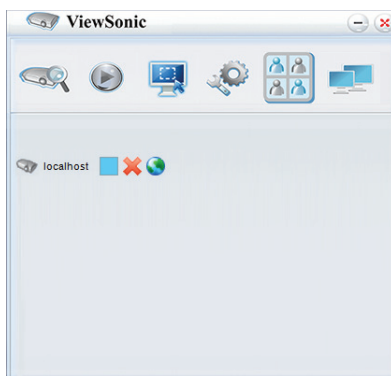


- i. Mirror (Peili)-tila on tarkoitettu tietokoneella olevan sisällön näyttämiseen.
- ii. Extension (Laajennus)-tilalla laajennetaan tietokoneen näyttö projisoidulle näytölle.
4. Setting (Asetus)-sivu mahdollistaa vsPresenter-sovelluksen konfiguroinnin.





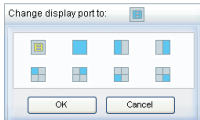


- i. Käyttääksesi Compatible Mode (Yhteensopiva-tilaa), napsauta On (Päällä).
- ii. Käyttääksesi Audio Streaming (Audiosuoratoistoa), napsauta On (Päällä). Napsauta Apply (Käytä)-painiketta.
- iii. Valitse videon tai esityksen kuvanlaatu napsauttamalla alas-nuolta tuodaksesi näkyviin alasetteluettelon ja valitse haluamasi laatutaso.
- iv. Software Information (Ohjelmiston tiedot) ovat saatavissa tältä sivulta.

5. Voit hallita liitettyjä projektoreita, jotka on lueteltu vsPresenter Management (vsPresenter-hallinnassa).



- Konferenssitilassa:
  1. Vain Ylläpitäjällä on ohjausvaltuudet.
  2. Projektori voi näyttää enintään neljä tietokonenäyttöä.
- Voit asettaa tietokoneelle nimen vsPresenter Management (vsPresenter-hallinnassa).
- Katso seuraavasta lisätietoja kuvakkeista:

Kuvake	Kuvaus	Kuvake	Kuvaus
	Olet normaalikäyttäjä, eikä sinulla ole oikeuksia muuttaa salasanaa.		Katkaisee projektorin yhteyden.
	Sinä olet ylläpitäjä, jolla on valtuudet muuttaa salasanaa.		Avaa Verkko-ohjauksen web-sivun.
	Sinä olet projektorin käyttäjä.		Projektilla on toinen käyttäjä.
	Sinä olet projektorin ylläpitäjä.		Sinä olet projektorin normaali käyttäjä.
	Asettaa projektorille näyttövyöhykkeen.		

## 6. Irrota

Katkaistaksesi projektorien yhteyden, napsauta Disconnect (Katkaise yhteys) -kuvaketta.

### **Tärkeää**

- **Varmista, että sammutat muut virtuaaliset verkon ohjausohjelmat ennen vsPresenter'in käyttämistä.**

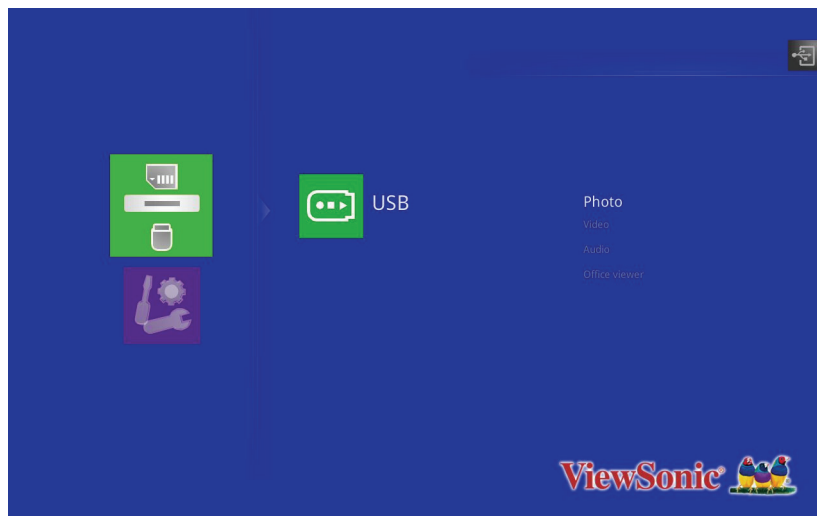
# Kuvien näyttäminen USB-tallennuslaitten kanssa

Projektori on sisäinen sovellus, joka pystyy näyttämään USB-tallennusvälineen pakattuja kuvia. Se poistaa tietokonelähteen tarpeen.

USB-tallennusvälineen kuvien näyttäminen:

1. Liitä USB-tallennusväline **TYPE A USB** -liitäntään.
2. Paina **Source**-painiketta ja valitse USB A (Tyyppi-A) -tulo. Huomautus: Jos muita lähteitä ei ole liitetty ja **Automaattinen lähde** on päällä, projektori valitsee automaattisesti USB A -lähteen.
3. Paina Enter ja valitse ▲/▼-painikkeilla jokin EZ Media -tila.

## Photo (Valokuva)-tila



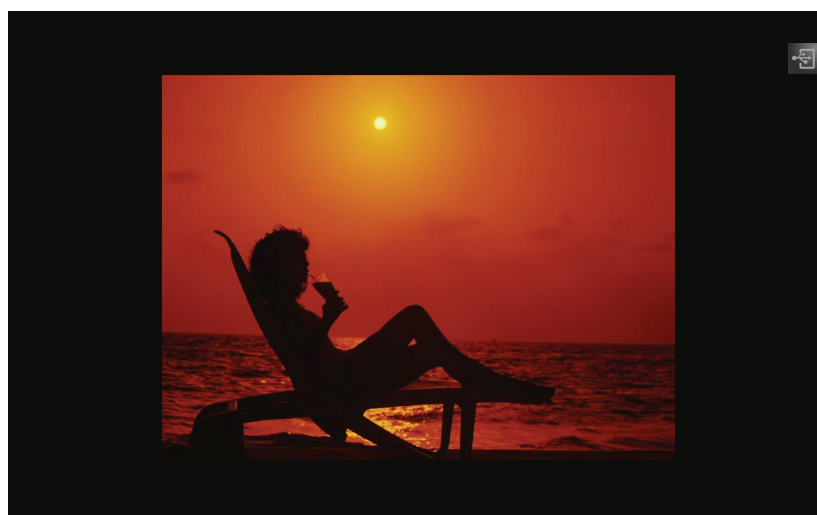


Kansiot ja tuetut tiedostot esitetään pikkukuvatilassa.



Paina painiketta	Toiminta
Ylös	Vieritä pikkukuvia
Alas	
Vasen	
Oikea	
Enter	Avaa tiedosto
Exit	Siirry takaisin Valokuvatilaan

### Kuvan näyttäminen



- Paina kaukosäätimen AutoSync-painiketta tuodaksesi näkyviin OSD-ohjausvalikon.

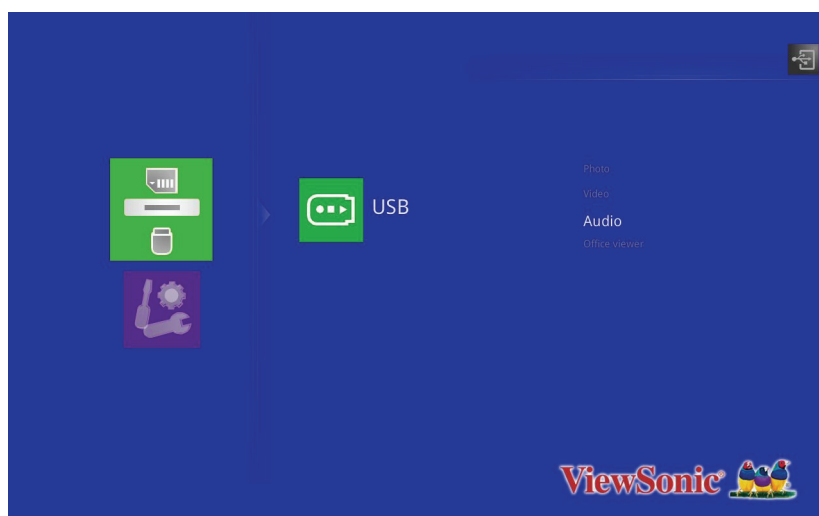
Paina painiketta	Toiminta
Ylös	Siirry edelliseen valokuvaan.
Alas	Siirry seuraavaan valokuvaan.
Enter	Käynnistä diaesitys.
Exit	Siirry takaisin pikkukuvatilaan.

## Diaesitykset

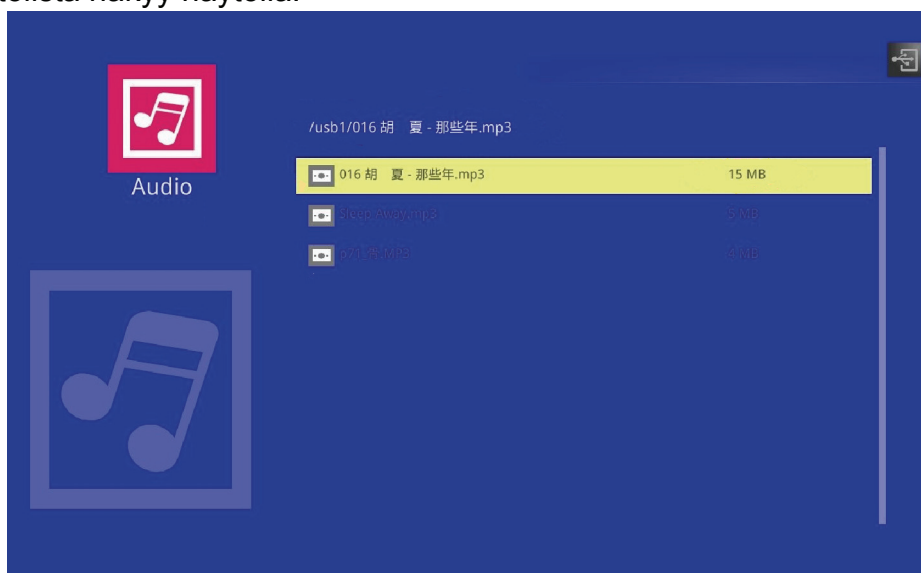


- Diaesityksessä valokuvan näkyvissä olon kestoajat ovat 2 s, 5 s ja 10 s.

## Audiotila

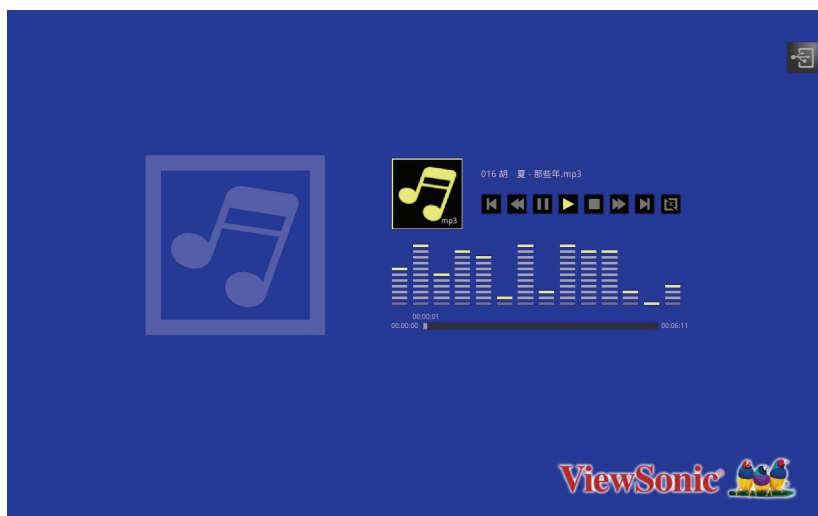


Audiosoittolista näkyy näytöllä.



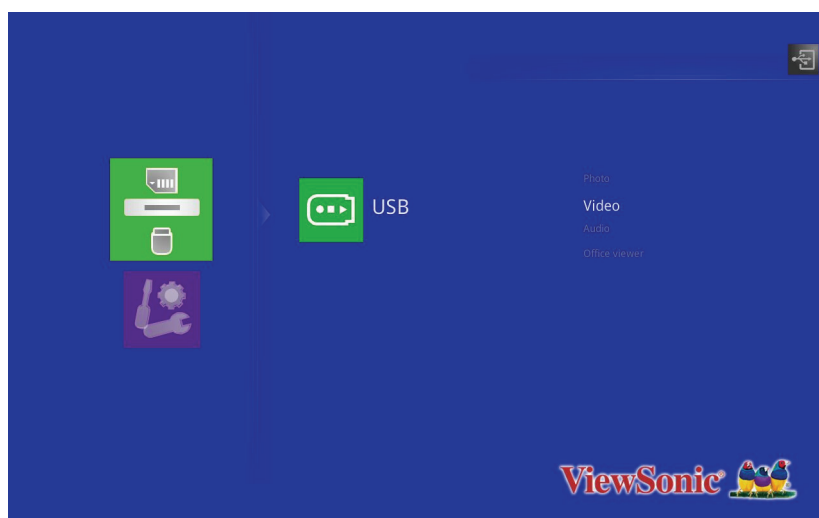
Paina painiketta	Toiminta
Ylös	Siirry edelliseen audioon
Alas	Siirry seuraavaan audioon
Enter	Toista audio
Exit	Siirry takaisin Audiotilaan

## Kun audiota toistetaan

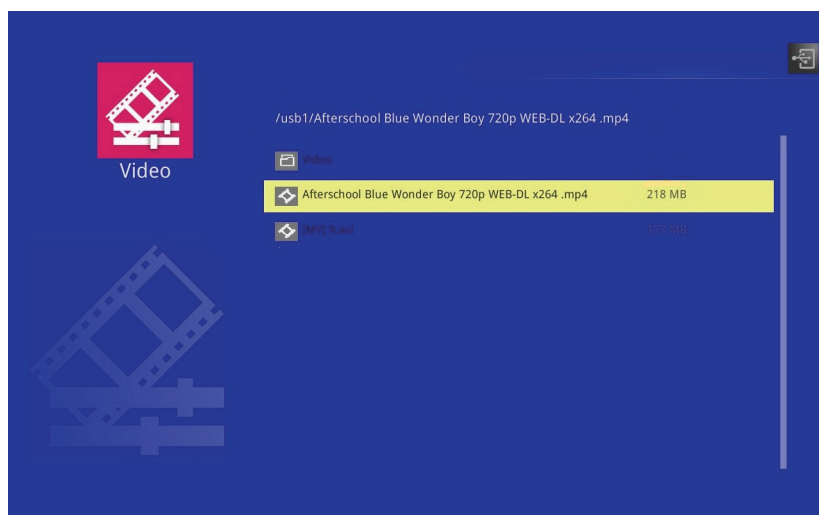


Paina painiketta	Toiminta
Ylös	Siirry edelliseen audioon
Alas	Siirry seuraavaan audioon
Vasen	Pikakelaus taaksepäin
Oikea	Pikakelaus eteenpäin
Enter	Toista/Tauko
Exit	Siirry takaisin soittolistaan

## Videotila



Videosoittoa näkyy näytöllä.



Paina painiketta	Toiminta
Ylös	Siirry edelliseen videoon
Alas	Siirry seuraavaan videoon
Enter	Toista video
Exit	Siirry takaisin Videotilaan

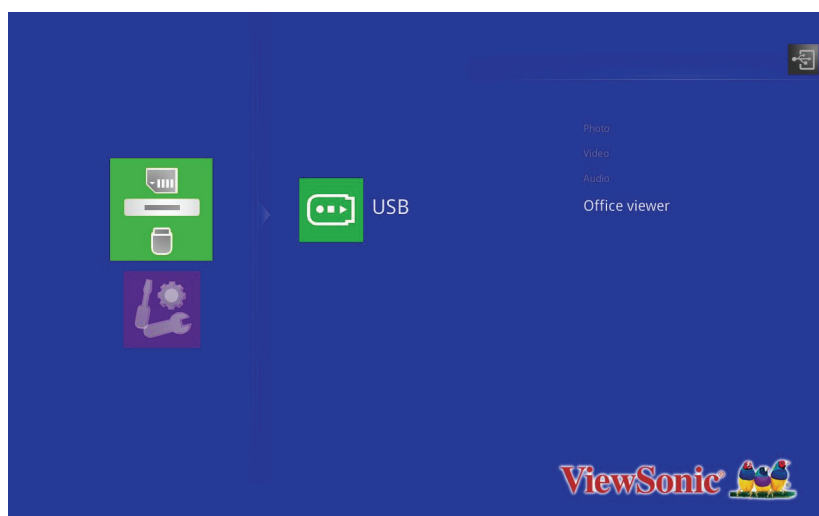
## Kun videota toistetaan



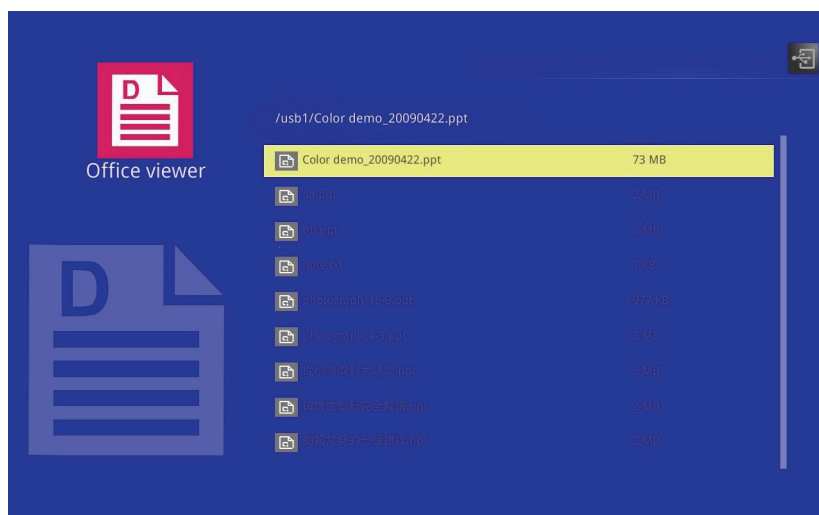
- OSD-ohjausvalikko näkyy muutaman sekunnin. Paina Enter näyttääksesi sen uudelleen.

Paina painiketta	Toiminta
Ylös	Siirry edelliseen videoon
Alas	Siirry seuraavaan videoon
Vasen	Pikakelaus taaksepäin
Oikea	Pikakelaus eteenpäin
Enter	Toista/Tauko
Exit	Siirry takaisin soittolistaan

## Office Viewer -tila



Office-tiedostoluettelo näkyy näytöllä.

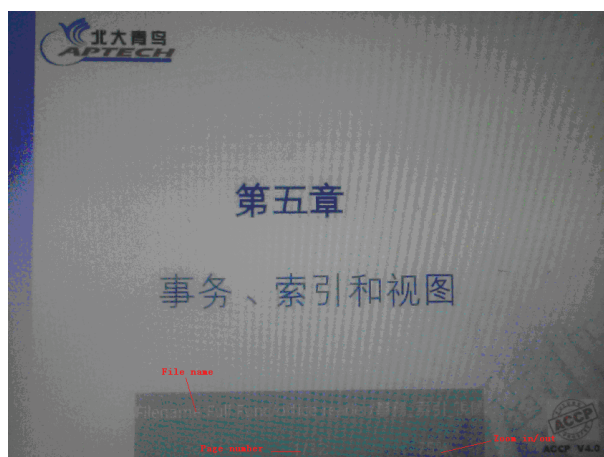


Paina painiketta	Toiminta
Ylös	Siirry edelliseen tiedostoon
Alas	Siirry seuraavaan tiedostoon
Enter	Avaa tiedosto
Exit	Siirry takaisin Office Viewer -tilaan

### **Huomautus**

- **PJD8333s / PJD7333-tuki enintään 1600 x 1200 -tarkkuudelle.**
- **PJD8633ws / PJD7533w-tuki enintään 1680 x 1050 -tarkkuudelle.**

## Kun Office-tiedosto näytetään



Paina painiketta	Toiminta
Ylös	Sivu ylös
Alas	Sivu alas
Vasen	Loitonna
Oikea	Lähennä
Lopeta	Siirry takaisin tiedostoluetteloon

## Asetus

Järjestelmä	Kuvaus
Versio	Näytä nykyinen EZ Media-laiteohjelmistoversio.
Kieli	Asettaa EZ Media-kuvaruutunäyttökielen.
Päivitä	Asettaa päivitysmenetelmän.
Lähtötila	Asettaa lähtötilan.

Video	Kuvaus
Näyttösuhde	Asettaa näyttösuhteen.
Toistotila	Asettaa toistotilan.

Audio	Kuvaus
Toistotila	Asettaa toistotilan.

Valokuva	Kuvaus
Näyttösuhde	Asettaa näyttösuhteen.
Diaesitys	Asettaa aktivoitavaksi diaesitykset.
Diaesityksen kesto	Asettaa aikavälin kunkin kuvan näyttämiseksi.



# Tuetut tiedostomuodot

## 1. Kuvat

Kuvamuoto	Profiili	Väriavaruus	Kokorajoitus
JPEG	Baseline	YUV400	Ei rajaa
		YUV420	Ei rajaa
		YUV422	Ei rajaa
		YUV440	Ei rajaa
		YUV444	Ei rajaa
	Progressiivinen	YUV400	Leveys <= 10240 ja korkeus <= 6400
		YUV420	
		YUV422	
		YUV440	
		YUV444	
BMP	Ei rajaa	Ei rajaa	Ei rajaa

## 2. Audio

Audiomuoto	Näytteenottonopeus (KHz)	Bittinopeus (Kbps)
OGG	8-48	64-320
ADPCM-WAV	8-48	32-384
PCM-WAV	8-48	128-1536
AAC	8-48	8-256

## 3. Äänitallenne

Tiedostomuoto	Audiomuoto	Näytteenottonopeus (KHz)	Bittinopeus (Kbps)
.wav	IMA-ADPCM	8	32
		16	64
		24	192
		48	384

#### 4. Video

Tiedosto Tiedostopäätteet	Audio/Video	Koodekki	Profiili/Tasotuki	Selitys
.avi .divx .mkv	Video	MJPEG	Ei rajaa	
		H.264/AVC	Enintään Korkea profiili, Tasot 1–4.1 (1080P 30 fps 20 Mbps)	Tuki alle 4 viitekehykselle
		XVID	Enintään Kehittynyt yksinkertainen profiili (1080P 30 fps 20 Mbps)	
		MPEG2	Pääprofiili, Matala ja Keskitaso (1080P 30 fps 20 Mbps)	
		MPEG4	Edistynyt Yksinkertainen profiili (kehyskuva) , Tasot 0–5 (1080P 30 fps 20 Mbps)	
.ts	Video	MPEG2	Pääprofiili, Matala ja Keskitaso (1080P 30 fps 20 Mbps)	
		H.264/AVC	Enintään Korkea profiili, Tasot 1–4.1 (1080P 30 fps 20 Mbps)	Tuki alle 4 viitekehykselle
.dat .vob .mpg .mpeg	Video	MPEG1	Pääprofiili, Matala ja Keskitaso (1080P 30 fps 20 Mbps)	D-kuva ei tuettu
		MPEG2	Pääprofiili, Matala ja Keskitaso (1080P 30 fps 20 Mbps)	
	Audio	MPEG-1 Layer I, II		
		MPEG-1 Layer III (mp3)		
.mov .mp4	Video	MPEG4	Edistynyt Yksinkertainen profiili (kehyskuva) , Tasot 0–5 (1080P 30 fps 20 Mbps)	
		H.264/AVC	Enintään Korkea profiili, Tasot 1–4.1 (1080P 30 fps 20 Mbps)	Tuki alle 4 viitekehykselle

#### 5. Tekstitys

Muoto	Fontti	Tekstityskoko
Standardi SRT	UTF-8 / UTF-16	4 bittiä enintään 448x200 2 bittiä enintään 896x200

**Huomautus: ÄLÄ tue kiinteää koodia tekstitystiedostoissa.**

## 6. Pictel Office Viewer

Tiedostomuoto	Tuettu versio	Sivuja/rivejä-rajoitus	Kokorajoitus	Kommentti
Adobe PDF	PDF 1.0	Enintään 1000 sivua (yksi tiedosto)	Enintään 50 Mt	-
	PDF 1.1			
	PDF 1.2			
	PDF 1.3			
	PDF 1.4			
MS Word	British Word 95.	Koska office viewer ei lataa kaikkia MS Word -tiedoston sivua samanaikaisesti, sivuja rivimäärälle ei ole ilmeisiä rajoituksia.	Enintään 50 Mt	Ei tue lihavoitua tekstiä yksinkertaistetussa kiinalaisessa fontissa
	Word 97, 2000, 2002, 2003.			
	Word 2007(.docx), 2010(.docx)			
MS Excel	British Excel 5, 95.	Rivirajoitus: enintään 595	Enintään 15 Mt	Ei tue salasanasuojattuja arkkeja
	Excel 97, 2000, 2002, 2003.	Sarakerajoitus: enintään 256		
	Excel 2007(.xlsx), 2010(.xlsx).	Arkki: enintään 100		
	Office XP Excel.	Huomautus: Mikään kolmesta yllä olevasta rajoituksesta ei voi esiintyä excel-tiedostossa samanaikaisesti		

# Huolto

Projektori tarvitsee oikeanlaista huoltoa. Pidä linssi puhtaana, koska pöly, lika ja tahrat heijastuvat ruudulle ja heikentävät kuvanlaatua. Jos mikään muu osa tarvitsee vaihtoa, ota yhteyttä jälleenmyyjään tai pätevään huoltohenkilöön. Kun puhdistat mitä tahansa projektorin osaa, sammuta ja irrota projektorin virtapistoke ensin.



## **Varoitus**

- **Älä koskaan avaa projektorin koteloa. Projektorin sisällä olevat vaaralliset jännitteet voivat aiheuttaa vakavan loukkaantumisen. Älä yritä huoltaa tätä tuotetta itse. Turvaudu kaikessa huollossa pätevään huoltohenkilöistöön.**

## Linssin puhdistaminen

Pyyhi linssi hellästi linssinpuhdistusliinalla. Älä kosketa linssiä käsilläsi.

## Projektorin kotelon puhdistaminen

Pyyhi kevyesti pehmeällä kankaalla. Jos lika ja tahrat eivät irtoa helposti, käytä veteen tai laimeaan pesuliuokseen kastettua pehmeää kangasta ja kuivaa lopuksi pehmeällä ja kuivalla kankaalla.



## **Huomautus**

- **Sammuta projektori ja irrota virtajohto pistorasiasta ennen huoltotoimenpiteitä.**
- **Varmista, että linssi on jäähtynyt, ennen kuin puhdistat sen.**
- **Älä käytä muita kuin edellä mainittuja puhdistusaineita tai kemikaaleja. Älä käytä bentseeniä tai tinneriä.**
- **Älä käytä kemikaalisumutteita.**
- **Käytä vain pehmeää kangasta tai linssinpuhdistusliinaa.**

# Lampun vaihtaminen

Kun projektoria käytetään, aikaa myöten projektorin lampun kirkkaus himmenee hitaasti ja lamppu saattaa särkyä helpommin. Suosittelemme lampun vaihtamista, jos varoitusviesti tulee näkyviin. Älä yritä vaihtaa lamppua itse. Ota yhteyttä pätevään huoltohenkilökuntaan vaihtoa varten.

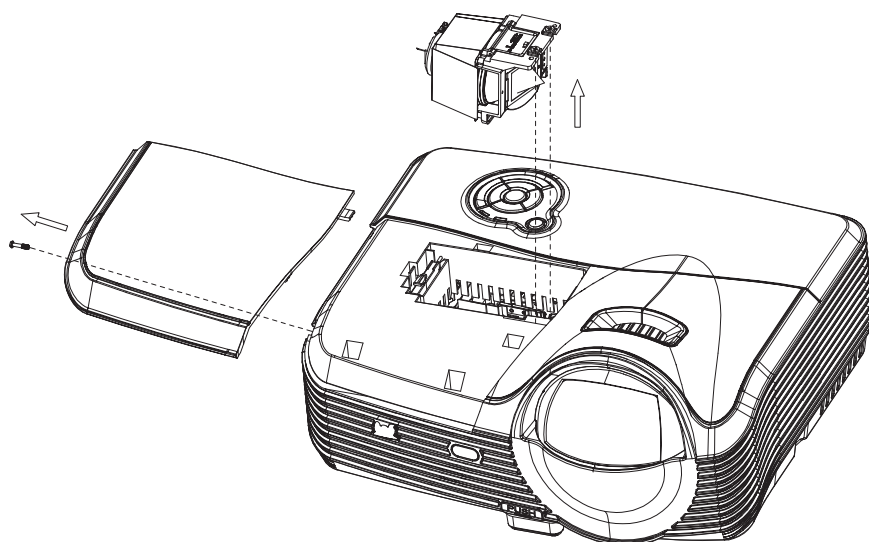
**Kirjoita numero:**

<b>PJD8333s/PJD8633ws</b>	<b>PJD7333/PJD7533w</b>
<b>RLC-080</b>	<b>RLC-081</b>

## **Huomautus**

- **Lamppu on erittäin kuuma heti projektorin sammuttamisen jälkeen. Jos kosketat lamppua, saatat polttaa sormesi. Kun vaihdat lamppua, anna sen jäähtyä vähintään 45 minuutin ajan.**
- **Älä koske lampun lasiin missään vaiheessa. Lamppu saattaa räjähtää virheellisen käsittelyn, esimerkiksi lampun lasin koskettamisen, seurauksena.**
- **Lampun käyttöikä voi vaihdella eri lamppujen ja käyttöympäristöjen välillä. Eri lamppujen samasta käyttöiästä ei ole mitään takuuta. Joihinkin lamppuihin voivat vikaantua tai kulua nopeammin kuin toiset vastaavat lamput.**
- **Lamppu voi räjähtää tärinän, iskun tai kulumisen seurauksena tuntien käytön jälkeen, kun sen käyttöikä lähestyy loppuaan. Räjähdyksen vaara voi vaihdella projektorin ja lampun käyttöympäristön ja -olosuhteiden mukaan.**
- **Pidä suojahansikkaita ja -laseja kun kiinnität tai irrotat lamppua.**
- **Nopeat käynnistys-sammutus-jaksot vahingoittavat lamppua ja lyhentävät lampun käyttöikää. Odota vähintään 5 minuuttia käynnistyksen jälkeen, ennen kuin sammutat projektorin.**
- **Älä käytä lamppua paperin, kankaan tai muun syttyvän materiaalin lähellä tai sellaisella peitettynä.**
- **Älä käytä lamppua olosuhteissa, jotka sisältävät syttyvää ainetta, kuten tinneriä.**
- **Tuuleta alue tai huone hyvin, kun lamppua käytetään happipitoisissa olosuhteissa (ilmassa). Jos otsonia hengitetään, se voi aiheuttaa pääkipua, pahoinvointia, huimausta ja muita oireita.**
- **Lamppu sisältää epäorgaanista elohopeaa. Jos lamppu räjähtää, voit altistua lampun sisältämälle elohopealle. Poistu alueelta välittömästi jos lamppu hajoaa käytön aikana ja tuuleta aluetta vähintään 30 minuuttia, jotta välttyisit elohopeakaasujen hengittämiseltä. Muuten terveydelle voi aiheutua haittaa.**

1. Sammuta projektori.
2. Jos projektori on asennettu kattokiinnikkeeseen, irrota se.
3. Irrota virtajohto.
4. Irrota lampun suojuksen sivussa oleva ruuvi ja irrota suojus.
5. Irrota lamppumoduulin ruuvit, nosta kahvaa ja nosta moduuli pois.
6. Aseta uusi lamppumoduuli projektoriin ja kiristä ruuvit.
7. Aseta lampun suojus takaisin paikalleen ja kiristä ruuvi.
8. Kytke projektorin virta päälle. Jos lamppu ei syty lämpenemisjakson jälkeen, kokeile asentaa lamppu uudelleen.
9. Nollaa lampun tunnit. Katso "**Lisäasetus > Lamppuasetus**"-valikko.



### **Huomautus**

- ***Noudata paikallisia säännöksiä, kun hävität käytetyn lampun.***
- ***Varmista että ruuvit ovat tiukasti kiinni. Ruuvien jääminen löysälle voi aiheuttaa vammoja tai onnettomuuksia.***
- ***Koska lamppu on lasista, älä raaputa tai pudota sitä.***
- ***Älä käytä vanhaa lamppua. Se voi räjähtää.***
- ***Varmista, että projektori on sammutettu ja irrota virtajohto ennen lampun vaihtoa.***
- ***Älä käytä projektoria, kun lampun kansi ei ole paikallaan.***

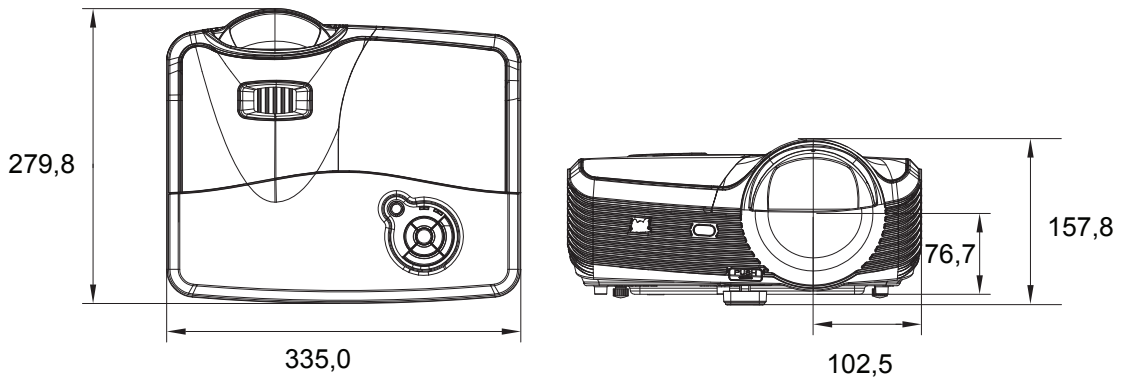
# Tekniset tiedot

Mallinimi	PJD8333s	PJD8633ws	PJD7333	PJD7533w
Näyttöjärjestelmä	Yksittäinen 0,55" DLP-paneeli	Yksittäinen 0,65" DLP-paneeli	Yksittäinen 0,55" DLP-paneeli	Yksittäinen 0,65" DLP-paneeli
Resoluutio	XGA (1024 × 768)	WXGA (1280 × 800)	XGA (1024 × 768)	WXGA (1280 × 800)
Optinen zoomi	Ei sovellu	Ei sovellu	1,6X	1,2X
F-numero	2,7		2,55	2,58
Polttoväli	5,445mm		16 - 25,5mm	21 - 25,6mm
Valkokankaan koko	60" - 250"	60" - 250"	30" - 300"	30" - 300"
Lamppu	240 W	240 W	330 W	330 W
Tuloliitäntä	D-Sub 15-nast. x 2, S-Video x 1, Video x 1, Audio-signaalin tulo (3,5 mm stereominiliitin) x 2, HDMI x 1, 3,5 mm Mic-tulot x1, Tyyppi A USB x1 (tuki USB flash -asemanäytölle ja langattomalle käyttöavaimelle USB-näyttöä varten), Tyyppi mini-B USB x1 (tuki USB-näytölle)			
Lähtöliitäntä	D-Sub 15-nast. x 1, Äänisignaalin lähtö (3,5 mm:n stereominijakki) x 1			
Ohjausliitäntä	RS-232 x 1, Tyyppi B USB x 1 (tukee laiteohjelmiston päivitystä ja etähiiriohjausta), RJ45 x 1, 12-Vdc-liipaisinlähtö x 1			
Kaiutin	16 wattia x 1			
Videoyhteensopivuus	NTSC, NTSC 4.43 PAL, PAL-N, PAL M SECAM, HDTV (480i/p, 576p, 720p, 1080i/p), Komposiittivideo			
Skannaustaajuus Vaakataajuus Pystytaajuus	31 - 100 KHz 24 - 120 Hz			
ympäristöissä katsomista varten	Käyttö: Lämpötila: 0°C – 40°C Kosteus: 10%-80% Varastointi: Lämpötila: -20°C – 60°C Kosteus: 30%-85%			
Virtavaatimus	AC 120-240 V, 50 - 60 Hz, 3,2A		AC 120-240 V, 50 - 60 Hz, 4,2A	
Virrankulutus	315 W (Maks.)		355 W (Maks.)	
Mitat (L x S x K)	335,0 x 279,8 x 157,8 mm		335 x 264,2 x 157,8 mm	
Paino	3,6 kg		3,1 kg	
Huomautus: Muotoilu ja tekniset tiedot voivat muuttua ilman erillistä ilmoitusta.				

# Mitat

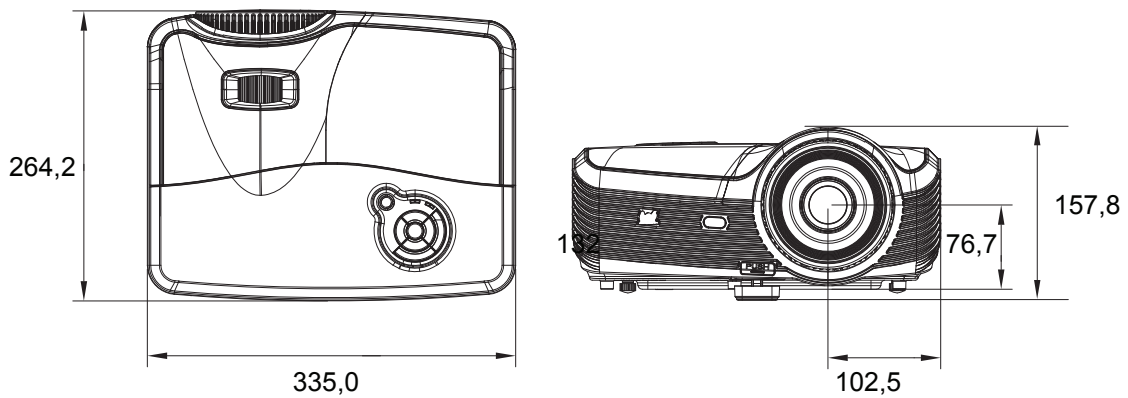
## PJD8333s/PJD8633ws

335,0 mm (L) x 279,8 mm (S) x 157,8 mm (K)

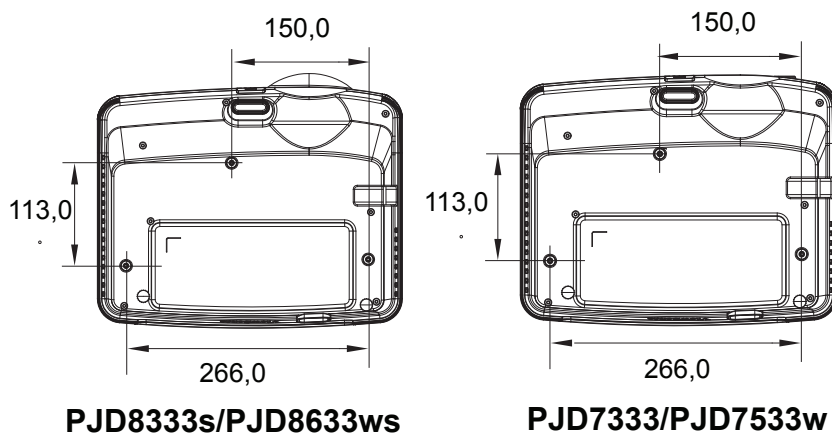


## PJD7333/PJD7533w

335,0 mm (L) x 279,8 mm (S) x 157,8 mm (K)



# Kattoon asennus



Kattoasennusruuvit:  
M4 x 8 (max. P = 8 mm)

Yksikkö: mm



# Liite

## Merkkivalojen viestit

Merkkivalon tyyppi	Väri	Tila	Tarkoitus
Virran merkkivalo	Sininen	Kiinteä	Valmiustila vihreän tilan ollessa päällä.
Lämpötilan merkkivalo	Punainen	Pois	
Lampun merkkivalo	Punainen	Pois	
Virran merkkivalo	Sininen	Vilkkuu	Valmiustila vihreän tilan ollessa pois päältä.
Lämpötilan merkkivalo	Punainen	Pois	
Lampun merkkivalo	Punainen	Pois	
Virran merkkivalo	Sininen	Vilkkuu	Käynnistyy
Lämpötilan merkkivalo	Punainen	Pois	
Lampun merkkivalo	Punainen	Pois	
Virran merkkivalo	Sininen	Kiinteä	Tavallinen käyttö
Lämpötilan merkkivalo	Punainen	Pois	
Lampun merkkivalo	Punainen	Pois	
Virran merkkivalo	Sininen	Kiinteä	Virta pois
Lämpötilan merkkivalo	Punainen	Pois	
Lampun merkkivalo	Punainen	Pois	
Virran merkkivalo	Sininen	Kiinteä	Jos projektorijärjestelmässä on tuuletinongelmia, projektori sammuu.
Lämpötilan merkkivalo	Punainen	Vilkkuu	
Lampun merkkivalo	Punainen	Vilkkuu	
Virran merkkivalo	Sininen	Kiinteä	Lamppu on saavuttanut käyttöikänsä lopun ja se on vaihdettava pian. Lamppu jatkaa toimintaa kunnes siihen hajooa. Vaihda lamppu. Jos lamppu ei pala, se voi aiheuttaa kuristimeen toimintahäiriön.
Lämpötilan merkkivalo	Punainen	Pois	
Lampun merkkivalo	Punainen	Vilkkuu	
Virran merkkivalo	Sininen	Vilkkuu	1. Lämpötila on liian korkea. Lamppu sammuu. Tuulettimen moottori jäähdyttää lamppua.
Lämpötilan merkkivalo	Punainen	Vilkkuu	
Lampun merkkivalo	Punainen	Pois	
			Tai
			2. Jäähdytysprosessia ei ole päätetty sen jälkeen kun projektori on sammutettu ja käynnistetty heti uudestaan.
Virran merkkivalo	Sininen	Vilkkuu	Lamppu ei syty. Jos lämpötila on liian korkea, tuulettimet jäähdyttävät lampun.
Lämpötilan merkkivalo	Punainen	Pois	
Lampun merkkivalo	Punainen	Kiinteä	

# Yhteensopivuustilat

## Tietokone:

Resoluutio	Vaakataajuus [KHz]	Pystytaajuus [Hz]
640 x 350	37,9	85,0
640 x 480	24,6	50,0
	31,5	59,9
	37,9	72,8
	37,5	75,0
	43,3	85,0
	61,9	120,0
720 x 400	31,5	70,0
	37,9	85,0
800 x 600	31,0	50,0
	35,2	56,0
	37,9	60,3
	48,1	72,0
	46,9	75,0
	53,7	85,1
	76,3	120,0
1024 x 768	48,4	60,0
	56,5	70,1
	60,0	75,0
	68,7	85,0
	97,6	120,0
1152 x 864	67,5	75,0
1280 x 768	47,8	60,0
1280 x 960	60,0	60,0
	85,9	85,0
1280 x 1024	64,0	60,0
1400 x 1050	65,3	60,0
1600 x 1200	75,0	60,0
1680 x 1050	65,3	60,0

## Video:

Yhteensopivuus	Resoluutio	Vaakataajuus [KHz]	Pystytaajuus [Hz]
480i	720 x 480	15,8	60
480p	720 x 480	31,5	60
576i	720 x 576	15,8	50
576p	720 x 576	31,3	50
720p	1280 x 720	37,5	50
720p	1280 x 720	45	60
1080i	1920 x 1080	33,8	60
1080i	1920 x 1080	28,1	50
1080p	1920 x 1080	67,5	60
1080p	1920 x 1080	56,3	50

## Vianmääritys

Katso seuraavasta luettelosta oireita ja toimenpiteitä, ennen kuin lähetät projektorin korjattavaksi. Jos ongelma jatkuu, ota yhteys lähimpään jälleenmyyjään tai asiakaspalveluun. Katso myös kappale "Merkkivalojen viestit" .

### Käynnistysongelmat

Jos valo ei syty:

- Varmista, että virtajohdon toinen pää on varmasti kiinnitetty projektoriin ja toinen pää on liitetty toimivaan pistorasiaan.
- Paina virtapainiketta uudelleen.
- Irrota virtajohto ja odota hetki. Liitä se sitten takaisin ja paina virtapainiketta uudelleen.

### Kuvaongelmat

Jos lähteen haku näkyy:

- Paina **SOURCE** projektorilla tai **Source** kaukosäätimellä valitaksesi aktiivisen tulolähteen.
- Varmista, että ulkoinen laite on liitetty ja että sen virta on kytketty päälle.
- Jos kyseessä on tietokoneiliitäntä, varmista, että kannettavan tietokoneen ulkoinen videoportti on kytketty päälle. Katso tietokoneen käyttöopasta.

Jos kuva on epätarkka:

- Varmista, että linssinsuojus on irrotettu.
- Säädä tarkennusrengasta näyttövalikon ollessa näkyvissä. (Kuvakoon ei pitäisi muuttua. Jos se muuttuu, säädät zoomausta etkä tarkennusta.)
- Tarkista, tarvitsee projektiolinssi puhdistamista.

Jos tietokoneiliitännän kuva vilkkuu tai on epävaka:

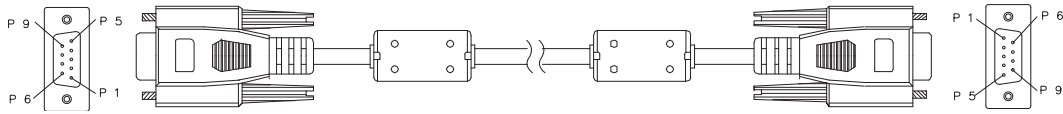
- Paina **Auto Sync** kaukosäätimellä.
- Paina projektorin **MENU**-painiketta tai kaukosäätimen **Menu**-painiketta siirtyäksesi **Video/Audio**-kohtaa ja säätääksesi **Taajuus**- tai **Seuranta**-asetusta.

### Kaukosäädinongelmat

Jos kaukosäädin ei toimi:

- Varmista, että kaukosäätimen ja projektorin vastaanottimen välissä ei ole mitään estettä. Käytä kaukosäädintä tarpeeksi läheltä.
- Suuntaa kaukosäädin näytölle tai projektorin eteen tai taakse.
- Siirrä kaukosäädintä niin, että se on suuremmin projektorin edessä tai takana, eikä liian kaukana sivulla.

# RS-232-komennot ja -määritykset



## 9-nastainen D-Sub

1	1 CD
2	RXD
3	TXD
4	DTR
5	GND
6	DSR
7	RTS
8	CTS
9	RI

## Johtoluettelo

C1	VÄRI	C2
1	Musta	1
2	Ruskea	3
3	Punainen	2
4	Oranssi	6
5	Keltainen	5
6	Vihreä	4
7	Sininen	8
8	Purppura	7
9	Valkoinen	9
SHELL	DW	SHELL

Siirtonopeus	115200 bps (oletus)
Datapituus	8 bittiä
Pariteettitarkistus	Ei mitään
Pysäytysbitit	1 bittiä
Vuonohjaus	Ei mitään

Toiminto	Toiminta	Ohjauskoodi
Virta	Virta päälle	BE,EF,10,05,00,C6,FF,11,11,01,00,01,00
	Virta Pois	BE,EF,03,06,00,DC,DB,69,00,00,00,00,00
Lähdetulo	Tietokone1	BE,EF,03,19,00,19,29,01,47,02,CC,CC,00
	Tietokone2	BE,EF,03,19,1E,90,72,01,47,02,CC,CC,00
	S-Video	BE,EF,03,19,00,E8,69,01,47,02,CC,CC,00
	Video	BE,EF,03,19,00,78,A8,01,47,02,CC,CC,00
	HDMI	BE,EF,03,19,00,DA,2B,01,47,02,CC,CC,00
Projektorin sijainti	Edessä pöydällä	BE,EF,10,07,9F,9D,0E,0A,EF,00,00,00,00
	Takana pöydällä	BE,EF,10,07,9F,9D,0E,0A,EF,01,00,00,01
	Edessä katossa	BE,EF,10,07,9F,9D,0E,0A,EF,02,00,00,02
	Takana katossa	BE,EF,10,07,9F,9D,0E,0A,EF,03,00,00,03
Näyttövalikko	Valikko	BE,EF,02,06,00,E9,D3,30,00,00,00,00,00
	Ylös	BE,EF,02,06,00,6D,D2,34,00,00,00,00,00
	Alas	BE,EF,02,06,00,0B,D2,32,00,00,00,00,00
	Vasemmalle	BE,EF,02,06,00,DA,D3,33,00,00,00,00,00
	Oikealle	BE,EF,02,06,00,38,D2,31,00,00,00,00,00
Lamppu	Säästötoiminto päällä	BE,EF,03,06,00,EF,DB,6A,00,00,00,00,00
	Säästötoiminto pois päältä	BE,EF,03,06,00,3E,DA,6B,00,00,00,00,00
	Käyttötunnit	BE,EF,03,06,00,BA,DB,6F,00,00,00,00,00
Tuuletin	Korkea paikka päällä	BE,EF,02,06,00,40,D3,80,00,00,00,00,01
	Korkea paikka pois päältä	BE,EF,02,06,00,40,D3,80,00,00,00,00,00
Trap.korj.	Trap.korj. ylös	BE,EF,03,06,00,10,DB,65,00,00,00,00,00
	Trap.korj. alas	BE,EF,03,06,00,23,DB,66,00,00,00,00,00
Kuvasuhte	4:3	BE,EF,03,06,00,0D,DA,68,00,01,00,00,01
	16:9	BE,EF,03,06,00,0D,DA,68,00,02,00,00,02
	Anamorfinen/Laaja	BE,EF,03,06,00,0D,DA,68,00,02,00,00,04
	Autom.	BE,EF,03,06,00,0D,DA,68,00,02,00,00,00
Tyhjä	Tyhjä päällä	BE,EF,02,06,00,DF,DF,66,00,01,00,00,01
	Tyhjä pois päältä	BE,EF,02,06,00,DF,DF,66,00,02,00,00,02
Pysäytys	Pysäytys päällä	BE,EF,02,06,00,02,D0,2B,00,01,00,00,01
	Pysäytys pois päältä	BE,EF,02,06,00,02,D0,2B,00,02,00,00,02
Äänvoimakkuus	Äänvoimakkuus +	BE,EF,02,06,00,F1,DE,68,00,00,00,00,00
	Äänvoimakkuus -	BE,EF,02,06,00,20,DF,69,00,00,00,00,00
	Mykistys päällä	BE,EF,02,06,00,0E,DE,67,00,01,00,00,01
	Mykistys pois päältä	BE,EF,02,06,00,0E,DE,67,00,02,00,00,02
Automaattinen lähde	Auto source on	BE,EF,03,06,00,89,DB,6C,00,00,00,00,00
	Auto source off	BE,EF,03,06,00,58,DA,6D,00,00,00,00,00
Autosynkronointi		BE,EF,02,06,00,86,D1,2F,00,00,00,00,00
Tehtaan oletusasetus		BE,EF,03,06,00,6B,DA,6E,00,00,00,00,00
Laiteohjelmistoversio		BE,EF,03,06,00,D5,D9,70,00,00,00,00,00
Järjestelmän tila		BE,EF,03,06,00,04,D8,71,00,00,00,00,00
3D-synkronointi	3D-synkronointi päällä	BE,EF,02,06,00,54,EF,7C,00,01,00,00,01
	3D-synkronointi pois päältä	BE,EF,02,06,00,54,EF,7C,00,00,00,00,00
	Ylhäältä alas	BE,EF,02,06,00,54,EF,7C,00,01,00,00,02
	Peräkkäiset ruudut	BE,EF,02,06,00,54,EF,7C,00,01,00,00,03
	Ruudunpakkaus	BE,EF,02,06,00,54,EF,7C,00,01,00,00,04
	Side-by-side	BE,EF,02,06,00,54,EF,7C,00,01,00,00,05

Väritila	Kirkkain	BE,EF,03,06,00,38,5A,88,12,08,08,12,08
	PC	BE,EF,03,06,00,38,5A,88,10,00,00,10,00
	Elokuva	BE,EF,03,06,00,38,5A,88,13,01,01,13,01
	ViewMatch	BE,EF,03,06,00,38,5A,88,14,02,02,14,02
	Valkotaulu	BE,EF,03,06,00,38,5A,88,15,05,05,15,05
	Musta taulu	BE,EF,03,06,00,38,5A,88,16,06,06,16,06
	Vihreä taulu	BE,EF,03,06,00,38,5A,88,17,07,07,17,07
	Käyttäjä 1	BE,EF,03,06,00,38,5A,88,18,03,03,18,03
	Käyttäjä 2	BE,EF,03,06,00,38,5A,88,19,04,04,19,04
Kieli	English	BE,EF,1A,0C,00,09,0B,3A,00,01,00,00,01
	Nederlands	BE,EF,1A,0C,00,09,0B,3A,00,02,00,00,02
	Français	BE,EF,1A,0C,00,09,0B,3A,00,03,00,00,03
	Español	BE,EF,1A,0C,00,09,0B,3A,00,04,00,00,04
	Italiano	BE,EF,1A,0C,00,09,0B,3A,00,05,00,00,05
	한국어	BE,EF,1A,0C,00,09,0B,3A,00,06,00,00,06
	ไทย	BE,EF,1A,0C,00,09,0B,3A,00,07,00,00,07
	Português	BE,EF,1A,0C,00,09,0B,3A,00,08,00,00,08
	繁體中文	BE,EF,1A,0C,00,09,0B,3A,00,09,00,00,09
	简体中文	BE,EF,1A,0C,00,09,0B,3A,00,0A,00,00,0A
	日本語	BE,EF,1A,0C,00,09,0B,3A,00,0B,00,00,0B
	Русский	BE,EF,1A,0C,00,09,0B,3A,00,0C,00,00,0C
	Deutsch	BE,EF,1A,0C,00,09,0B,3A,00,0D,00,00,0D
	Svenska	BE,EF,1A,0C,00,09,0B,3A,00,0E,00,00,0E
	Türkçe	BE,EF,1A,0C,00,09,0B,3A,00,0F,00,00,0F
	Suomi	BE,EF,1A,0C,00,09,0B,3A,00,10,00,00,10
	Polski	BE,EF,1A,0C,00,09,0B,3A,00,11,00,00,11
	Indonesia	BE,EF,1A,0C,00,09,0B,3A,00,12,00,00,12
	العربية	BE,EF,1A,0C,00,09,0B,3A,00,13,00,00,13
हिन्दी	BE,EF,1A,0C,00,09,0B,3A,00,14,00,00,14	
Suurenus	Suurena	BE,EF,02,06,00,22,55,76,00,00,00,00,01
	Pienennä	BE,EF,02,06,00,22,55,76,00,00,00,00,00
Vihreä tila	Vihreä tila päällä	BE,EF,02,06,00,40,B5,86,00,00,00,00,01
	Vihreä tila pois päältä	BE,EF,02,06,00,40,B5,86,00,00,00,00,00
Dynaaminen tila	Dynaaminen tila Päällä	BE,EF,02,06,00,D3,D1,2A,00,00,00,00,01
	Dynaaminen tila Pois	BE,EF,03,06,00,EE,DA,6B,00,00,00,00,01
Pikavirransammutus	Pikavirransammutus_Päällä	BE,EF,10,05,00,C6,FF,11,11,01,00,01,01
	Pikavirransammutus_Pois	BE,EF,03,06,00,DC,DB,69,69,00,00,69,00

# Infrapunahallintakoodi

Järjest. koodi: 83F4

Muoto : NEC



## Asiakastuki

Katso teknisen tuen ja huollon yhteystiedot alla olevasta taulukosta tai ota yhteyttä jälleenmyyjääsi.

**HUOMAUTUS:** Tarvitset tuotteen sarjanumeron.

Maa/alue	Web-sivusto	Puhelin	Sähköpostia
Suomi	<a href="http://www.viewsoniceurope.com">www.viewsoniceurope.com</a>	<a href="http://www.viewsoniceurope.com/uk/support/call-desk/">www.viewsoniceurope.com/uk/support/call-desk/</a>	<a href="mailto:service_fi@viewsoniceurope.com">service_fi@viewsoniceurope.com</a>



# Rajoitettu takuu

## ViewSonic® Projektori

### Mitä takuu kattaa:

ViewSonic takaa, että sen tuotteissa ei ilmene materiaalivikoja tai työn laadusta johtuvia vikoja takuuajana. Jos tuotteessa osoittautuu olevan materiaalivika tai työn laadusta johtuva vika takuuajana, ViewSonic korjaa tuotteen tai korvaa sen samanveroisella tuotteella oman harkintansa mukaan. Vaihtotuote tai vaihto-osat voivat sisältää uudelleen valmistettuja tai uusittuja osia tai komponentteja.

### Rajoitettu kolmen (3) vuoden yleinen takuu

Rajoitetumman, alla esitetyn yhden (1) vuoden takuun alainen, Pohjois- ja Etelä-Amerikka: Kolmen (3) vuoden takuu kaikille osille, paitsi lampulle, kolmen (3) vuoden takuu työlle ja yhden (1) vuoden takuu alkuperäiselle lampulle ensimmäisestä ostopäivämäärästä alkaen.

Muut alueet tai maat: Tarkista takuutiedot paikalliselta jälleenmyyjältäsi tai paikallisesta ViewSonic-toimistosta.

### Rajoitettu yhden (1) vuoden raskaan käytön takuu:

Raskaan käytön asetuksissa, jossa projektorin käyttö sisältää yli neljätoista (14) tuntia keskimääräistä päivittäistä käyttöä, Pohjois- ja Etelä-Amerikka: Yhden (1) vuoden takuu kaikille osille, paitsi lampulle, yhden (1) vuoden takuu työlle ja yhdeksänkymmenen (90) päivän takuu alkuperäiselle lampulle ensimmäisestä ostopäivämäärästä alkaen, Eurooppa. Yhden (1) vuoden takuu kaikille osille, paitsi lampulle, yhden (1) vuoden takuu työlle ja yhdeksänkymmenen (90) päivän takuu alkuperäiselle lampulle ensimmäisestä ostopäivämäärästä alkaen.

Muut alueet tai maat: Tarkista takuutiedot paikalliselta jälleenmyyjältäsi tai paikallisesta ViewSonic-toimistosta.

Lampun takuu alistettuna määräyksille ja ehdoille, tarkastukselle ja hyväksynnälle. Pätee vain valmistajan asentamalle lampulle. Kaikki tarvikelamput erikseen ostettuina taataan 90 päivän ajaksi.

### Ketä takuu suojaa:

Tämä takuu on voimassa vain tuotteen ensimmäiselle ostajalle.

### Mitä tämä takuu ei kata:

1. Tuotetta, jonka sarjanumero on hangattu pois, muutettu tai poistettu.
2. Vahinkoja, vaurioita, epäonnistumisia tai viallista toimintaa, joka aiheutuu seuraavista tekijöistä:
  - a. Onnettomuus, vä rinkäyttö, huolimattomuus, tulipalo, vesi, salama tai muut luonnonilmiöt, virheellinen ylläpito, luvaton tuotteen muuntelu tai tuotteen mukana toimitettujen ohjeiden laiminlyönti.
  - b. Käyttö tuotteen teknisten tietojen ulkopuolella.
  - c. Tuotteen käyttö muissa kuin tarkoitetuissa käyttötarkoituksissa tai epänormaaleissa olosuhteissa.
  - d. Muiden kuin ViewSonic in valtuuttamien henkilöiden tekemät korjaukset tai korjausyritykset.
  - e. Tuotteen vahingoittuminen kuljetuksen aikana.
  - f. Tuotteen poisto tai asennus.
  - g. Tuotteen ulkoiset tekijät, kuten sähkövirran vaihtelut tai katkeaminen.
  - h. Muiden kuin ViewSonic in teknisiä erittelyjä vastaavien osien tai tarvikkeiden käyttö.
  - i. Normaali kuluminen.
  - j. Mikä tahansa muu syy, joka ei liity tuotteen tekovikaan.
3. Laitteen poistosta, asennuksesta tai asetusten tekemisestä aiheutuneet kulut.

**Kuinka saat palvelua:**

1. Pyyd tietoja takuunalaisesta huollosta ottamalla yhteyttä ViewSonic in asiakastukeen (Katso Asiakaspalvelu -sivulta). Sinun on annettava tuotteen sarjanumero.
2. Takuunalaisen huollon saamiseksi sinun on annettava seuraavat tiedot: (a) alkuperäinen päivätty ostosite, (b) nimesi, (c) osoitteesi, (d) ongelman kuvaus ja (e) tuotteen sarjanumero.
3. Vie tai lähetä tuote rahti maksettuna alkuperäisessä pakkauksessa valtuutettuun ViewSonic huoltokeskukseen tai ViewSonic ille.
4. Pyydä lisätietoja tai lähimmän ViewSonic-huoltokeskuksen osoite ViewSonic ilta.

**Takuun rajoitukset:**

Tässä kuvatun takuun lisäksi ei ole olemassa mitään muita takuita, ei ilmaistuja eikä oletettuja, mukaan lukien oletettu takuu myytävyydestä ja sopivuudesta johonkin tiettyyn tarkoitukseen.

**vahinkojen rajoittaminen:**

Viewsonic in vastuu rajoittuu tuotteen korjauksen tai korvauksen hintaan. Viewsonic ei ole vastuussa seuraavista:

1. Toiseen tuotteeseen kohdistuva vahinko, joka aiheutuu tuotteen valmistusviasta, vahingot, jotka perustuvat epämukavuuteen, tuotteen käytön menetykseen, ajan menetykseen, voittojen menetykseen, liikemahdollisuuden menetykseen, liikearvon menetykseen, liikesuhteiden keskeytykseen tai muuhun kaupalliseen menetykseen, vaikka sellaisten vahinkojen mahdollisuudesta olisi ilmoitettu.
2. Mitk n muut vahingot, joko satunnaiset, seurannaiset tai muunlaiset.
3. Mik n asiakasta tai kolmatta osapuolta vastaan esitetty korvausvaatimus.

**Paikallisen lain vaikutukset:**

Tämä takuu on laillisesti sitova ja ostajalla voi olla lisäksi muita lakeihin perustuvia oikeuksia, jotka voivat vaihdella paikallisten säädösten mukaan. Jotkut lainsäädännöt eivät salli takuehtojen rajoittamista tai satunnaisten ja välillisten vahinkojen poissulkemista. Edellä mainitut rajoitukset ja pois jättämiset eivät ehkä koske sinua.

**Myynti USA: n ja Kanadan ulkopuolella:**

Pyydä takuutietoja ja huoltoa ViewSonic in USA:n ja Kanadan ulkopuolella myydyille tuotteille ottamalla yhteyttä ViewSonic iin tai paikalliseen ViewSonic in jälleenmyyjään.

Tämän tuotteen takuu-aika Manner-Kiinassa (Hong Kongia, Macaota ja Taiwania lukuunottamatta) on Huoltotakuukortin ehtojen alainen.

Täydelliset tiedot Euroopassa ja Venäjällä myönnettyistä takuista löytyvät osoitteesta [www.viewsoniceurope.com](http://www.viewsoniceurope.com) kohdasta Support/Warranty Information.



**ViewSonic®**