

ViewSonic®



**PJD8333s/PJD8633ws/PJD7333/
PJD7533w
DLP Projecteur
Guide de l'Utilisateur**

N° de modèle : VS14946/VS14935/VS14948/VS14950

Conformité

FCC

Ce périphérique est conforme avec la partie 15 des règles FCC, à savoir les deux règles suivantes : (1) ce périphérique ne cause pas d'interférence nocive (2) ce périphérique doit accepter toute interférence reçue, y comprises celles pouvant causer des défaillances.

Cet équipement a été testé et a été déclaré conforme dans les limites d'un périphérique numérique de Classe B, conformément à la partie 15 des règles FCC. Ces limites sont conçues pour établir des protections raisonnables contre les interférences nocives dans une installation domestique. Cet équipement génère, use et peut émettre des ondes dur des fréquences radio et, si non installé et utilisé conformément aux instructions, peut causer des interférences avec les communications radio. Cependant, il n'est pas garanti qu'une interférence ne puisse arriver au sein d'une installation particulière. Si cet équipement cause des interférences avec la réception radio ou télévision, ce qui peut être déterminé en allumant/éteignant l'équipement, l'utilisateur est encouragé à essayer de résoudre le problème en essayant ces différentes mesures :


- Changer l'orientation ou la position de l'antenne de réception.
- Augmenter la distance entre l'équipement et le récepteur.
- Connecter l'équipement dans une prise située sur un circuit différent de celui du récepteur.
- Consulter le vendeur ou un technicien qualifié radio/TV.

Attention : Tout changement ou modification qui n'est pas expressément approuvée par un tiers non responsable de la mise en conformité peut annuler votre droit d'utiliser l'équipement.

Pour le Canada

- Cet appareil numérique Classe B est conforme avec la norme canadienne ICES-003.
- Cet appareil numérique de la classe B est conforme à la norme NMB-003 du Canada.

Conformité CE pour les pays européens.

 Cet appareil est conforme avec la Directive de l'EMC 2004/108/EC et la Directive Basses Tensions 2006/95/EC.

Les informations suivantes sont seulement à destination des Etats membres de l'UE :


La marque est conforme avec la Directive 2002/96/EC (WEEE : Waste Electrical and Electronic Equipment).

La marque recommande de ne PAS jeter l'équipement, incluant des batteries ou accumulateurs usagés, en tant qu'ordure ménagère non triée. Utilisez plutôt le système disponible de retour et de collecte.

Si les batteries, accumulateurs et piles boutons incluses dans cet équipement affiches les Hg, Cd ou Pb, cela signifie que la batterie contient a une conteneur en métaux lourds de plus de 0,0005% en Mercure ou plus de 0,002% en Cadmium ou encore plus de 0,004% en Plomb.



Informations importantes liées à la sécurité

1. Lisez ces instructions.
 2. Gardez ces instructions.
 3. Faites attention à tous les avertissements.
 4. Suivez toutes les instructions.
 5. Ne pas utiliser l'unité près de l'eau.
 6. Nettoyer avec un tissu doux et sec.
 7. Ne pas bloquer les sorties de ventilation. Installer l'unité en accord avec les instructions du fabricant.
 8. Ne pas installer à côté d'une source de chaleur telle qu'un radiateur, une pompe à chaleur, des plaques chauffantes ou tout autre équipement (incluant les amplificateurs) qui produisent de la chaleur.
 9. Ne sous-estimez pas la protection offerte par la prise de terre ou polarisée. Une prise polarisée possède deux lames, l'une étant plus large que l'autre. Une prise de terre possède trois lames et un troisième élément relié à la terre. La lame large et le troisième élément sont là pour votre sécurité. Si la prise fournie ne rentre pas dans votre prise murale, consultez un électricien pour faire remplacer la prise obsolète.
 10. Protégez le cordon d'alimentation des passages ou des pincements, surtout au niveau des prises. Veillez à avoir accès aux points d'entrée/sortie et si possible ayez la prise près du périphérique pour plus de facilité.
 11. Utilisez uniquement des périphériques/accessoires spécifiés par le fabricant.
 12. Utilisez uniquement avec le chariot, stand, trépied, support ou table spécifiée par le fabricant ou vendue avec l'unité. Quand un chariot est utilisé, attention lorsque vous le déplacez à ne pas trébucher et vous blesser.
- 
13. Débranchez l'unité si elle restera inutilisée pendant une longue période.
 14. Faites appel à du personnel qualifié en cas de réparations nécessaires tel que pour une alimentation ou un cordon électrique endommagé, si un liquide a été renversé sur l'unité, si celle-ci a été exposée à la pluie ou la moisissure, si l'unité ne fonctionne pas normalement ou est tombée.

Conformité RoHS2

Ce produit a été conçu et fabriqué en accord avec la Directive 2011/65/EU du Parlement européen et le Conseil de limitation de l'utilisation de certaines substances dangereuses au sein d'un équipement électrique ou électronique (Directive RoHS2) et a pour but d'être conforme avec les valeurs de concentration maximale requises par le Comité d'Adaptation Européen (TAC) comme indiqué ci-dessous :

Substance	Concentration maximum demandée	Concentration réelle
Plomb (Pb)	0,1%	< 0,1%
Mercure (Hg)	0,1%	< 0,1%
Cadmium (Cd)	0,01%	< 0,01%
Chrome hexa valent (Cr ⁶⁺)	0,1%	< 0,1%
Diphényles poly bromés (PBB)	0,1%	< 0,1%
Éthers di phényliques poly bromés (PBDE)	0,1%	< 0,1%

Certains composants des produits énoncés ci-dessous sont exemptés dans l'annexe des directives RoHS2 comme indiqué ci-dessous :

Exemples de composants exemptés :

1. Le mercure contenu dans les lampes fluorescentes compactes ne dépassant pas 5 mg par lampe ainsi que dans les lampes non spécifiées dans l'Annexe de la Directive RoHS2 (LSDEEE2).
2. Le plomb dans le verre des tubes cathodiques, tubes fluorescents et les parties électroniques en céramique (comme les composants piézoélectriques).
3. Le plomb dans les soudures à hautes températures (c'est-à-dire pour les alliages qui contiennent 85% ou plus en masse de plomb).

Le plomb contenu dans l'acier à hauteur de 0,35% de la masse, dans l'aluminium à hauteur de 0,4% de la masse et en tant qu'alliage de cuivre à hauteur de 4%.

Droit d'auteur

Copyright © ViewSonic® Corporation, 2013. Tous droits réservés.
Macintosh et Power Macintosh sont des marques commerciales enregistrées par Apple Inc.
Microsoft, Windows, Windows NT et le logo sont des marques commerciales enregistrées par Microsoft Corporation aux Etats-Unis et autres pays.
ViewSonic, le logo aux trois oiseaux, OnView, ViewMatch et ViewMeter sont des marques commerciales enregistrées par ViewSonic Corporation.
VESA est une marque commerciale enregistrée par Video Electronics Standards Association. DPMS et DDC sont des marques commerciales enregistrées par VESA.
PS/2, VGA et XGA sont des marques commerciales enregistrées par International Business Machines Corporation.
Avertissement : ViewSonic Corporation ne peut être tenue pour responsable des erreurs techniques ou éditoriales contenues dans ce guide ni des incidents ou dommages résultant de l'utilisation du manuel ni des performances ou utilisation du produit. Afin de toujours s'améliorer, ViewSonic Corporation se garde le droit de changer les spécifications techniques sans avertissement. Les informations dans ce document peuvent changer sans avertissement.
Ce document ne peut ni totalement ni en partie être copié, reproduit ou transmis par aucun moyen ou pour aucune raison sans accord écrit préalable de ViewSonic Corporation.

Enregistrement du produit

Afin de répondre aux spécifications futures de votre produit, et pour recevoir des informations additionnelles sur celui-ci dès qu'elles sont disponibles, veuillez visiter le site Internet de ViewSonic et sélectionner la section correspondant à votre région pour enregistrer votre produit en ligne.
Le CD ViewSonic vous permet également d'imprimer le formulaire d'enregistrement de votre produit. Une fois complété, veuillez l'envoyer par email ou par télécopie à votre bureau ViewSonic. Pour trouver votre formulaire d'enregistrement, naviguez jusqu'au répertoire “:\CD\Registration”.
L'enregistrement de votre produit nous permettra de mieux répondre à vos attentes. Veuillez imprimer ce manuel de l'utilisateur et remplissez la section «Pour vos archives».
Le numéro de série de votre écran LCD se trouve à l'arrière de l'écran. Pour plus de détails, veuillez consulter la rubrique «Service clientèle» de ce manuel.

Pour vos archives

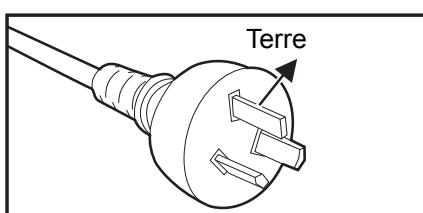
Nom du produit :	PJD8333s/PJD8633ws/PJD7333/PJD7533w ViewSonic DLP Projector
Numéro du modèle :	VS14946/VS14935/VS14948/VS14950
Numéro du document :	PJD8333s/PJD8633ws/PJD7333/PJD7533w_UG_FRN Rev. 1A 01-24-13
Numéro de série :	_____
Date d'achat :	_____

Elimination du produit en fin de vie

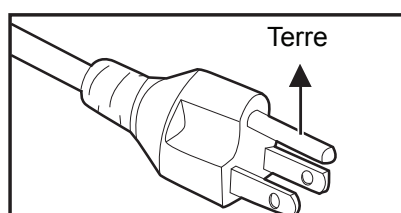
La lampe de ce produit contient du mercure qui peut représenter un danger pour vous et pour l'environnement. Veuillez faire attention et mettre le produit au rebut dans le respect des lois locales ou nationales en vigueur.
ViewSonic respecte l'environnement et fait des efforts allant dans le sens d'un environnement de travail et de vie écologiques. Merci d'oeuvrer aussi pour une informatique plus intelligente et plus écologique. Pour en savoir plus, veuillez visiter le site web de ViewSonic.
Etats-Unis et Canada: <http://www.viewsonic.com/company/green/recycle-program/>
Europe: <http://www.viewsoniceurope.com/uk/support/recycling-information/>
Taiwan: <http://recycle.epa.gov.tw/recycle/index2.aspx>

Notes sur le cordon d'alimentation secteur

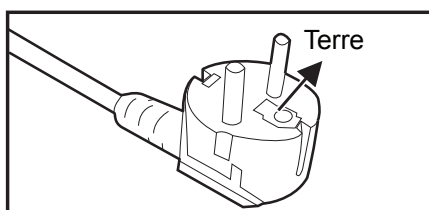
Le cordon d'alimentation secteur doit répondre aux exigences du pays où vous utilisez ce projecteur. Veuillez confirmer votre type de prise secteur par rapport aux schémas ci-dessous et veiller à utiliser le bon cordon d'alimentation secteur. Si le cordon d'alimentation fourni ne correspond pas à votre prise secteur, veuillez contacter votre revendeur. Ce projecteur est équipé d'une fiche secteur avec terre. Veuillez vous assurer que votre prise secteur correspond à la fiche. Ne contournez pas la sécurité de ce type de prise de terre. Nous vous recommandons fortement d'utiliser un périphérique vidéo source également équipé d'une fiche secteur avec terre pour éviter les interférences dues aux fluctuations de tension.



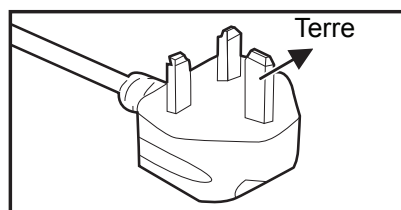
Pour l'Australie et la Chine
Continentale



Pour les États-Unis et le Canada



Pour l'Europe Continentale



Pour le R.U.

Table des matières

Introduction	1
Caractéristiques du projecteur	1
Contenu de l'emballage	2
Vue d'ensemble du projecteur	3
Utilisation du produit	5
Panneau de contrôle	5
Ports de connexion	6
Télécommande	8
Installation des piles	11
Fonctionnement de la télécommande	12
Connexion	13
Connexion d'un ordinateur ou d'un moniteur	14
Connexion des périphériques source vidéo	16
Lecture du son via le projecteur	18
Fonctionnement	20
Mise sous/hors tension du projecteur	20
Réglage de la hauteur du projecteur	21
Réglage du zoom et de la mise au point du projecteur	21
Réglage de la taille de l'image projetée	22
Verrouillage des touches de contrôle	24
Réglage du minuteur de présentation	25
Utilisation du menu	26
Contrôle du projecteur par le biais d'un environnement LAN	38
Contrôle du projecteur par le biais d'un navigateur web	41
Affichage des images par le biais de vsPresenter	46
Affichage des images avec un périphérique de stockage USB	49
Maintenance	61
Nettoyage de l'objectif	61
Nettoyage du boîtier du projecteur	61
Remplacement de la lampe	62
Caractéristiques	64
Dimensions	65
Montage au plafond	65
Annexe	66
Messages des témoins DEL	66
Modes de compatibilité	67
Dépannage	68
Commande et configuration RS-232	69
Code de commande IR	72

Introduction

Caractéristiques du projecteur

Le projecteur intègre un moteur optique à hautes performances et une conception conviviale pour offrir un haut niveau de fiabilité et une grande facilité d'utilisation.

Le projecteur possède les caractéristiques suivantes:

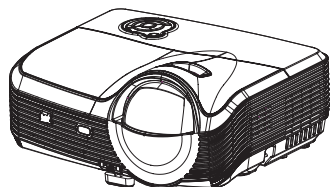
- Technologie à puce unique de 0,55" de Texas Instruments DLP®
- PJD7333 / PJD8333s : XGA (1024x768 pixels)
- Technologie à puce unique de 0,65" de Texas Instruments DLP®
- PJD7533w / PJD8633ws : WXGA (1280x800 pixels)
- Compatibilité avec les ordinateurs Macintosh®
- Compatibilité avec NTSC, PAL, SECAM et HDTV
- Borne D-Sub 15-broches pour la connectivité avec la vidéo analogique
- Menu sur écran multilingue et convivial
- Correction trapézoïdale électronique avancée
- Connecteur RS-232 pour la commande série
- Prise en charge HDMI 1.4a
- Compatible PJLink™
- Prise en charge du contrôle à distance avec le logiciel Crestron
- Affichage LAN 4-1 (maximum 4 PC / Portable / Smartphone / Tablette pour 1 projecteur)
- L'affichage USB prend en charge la connexion sur ordinateur via un câble USB mini-B / A
- Prise en charge des lecteurs flash USB pour la lecture de photos / vidéos / musique et de la fonction de visionneuse de documents
- La fonction Minuterie DynamicEco réduit la consommation électrique de la lampe jusqu'à 70% en l'absence de détection d'un signal d'entrée pendant une période de temps définie.
- Fonction d'arrêt rapide sélectionnable
- Choix entre le mode normal et le mode économique pour réduire la consommation d'énergie
- Prise en charge de technologie 3D DLP link
- Consommation électrique inférieure à 0,5 W en mode veille.

Remarque

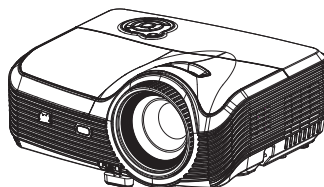
- *Les informations contenues dans ce manuel sont sujettes à modifications sans préavis.*
- *La reproduction, le transfert ou la copie de tout ou partie de ce document n'est pas autorisée sans le consentement écrit exprès.*
- *La luminosité apparente de l'image projetée varie selon l'éclairage ambiant, les réglages de contraste / luminosité du signal sélectionné, et est directement proportionnelle à la distance de projection.*
- *La luminosité de la lampe décroît avec le temps et peut varier selon les caractéristiques des fabricants de lampes. Ce comportement est normal et attendu.*

Contenu de l'emballage

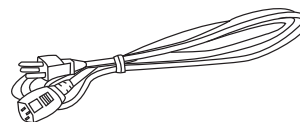
Lorsque vous déballez le projecteur, assurez-vous d'avoir tous ces éléments:



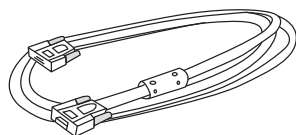
Projecteur PJD8333s/
PJD8633ws



Projecteur PJD7333/
PJD7533w



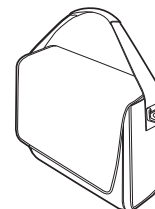
Cordon d'alimentation
secteur



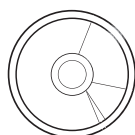
Câble VGA (D-SUB vers
D-SUB)



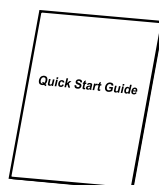
Télécommande (IR) et
piles (AAA * 2)



Sacoche de transport du
projecteur



CD Assistant ViewSonic



Guide de démarrage
rapide

Accessoires optionnels

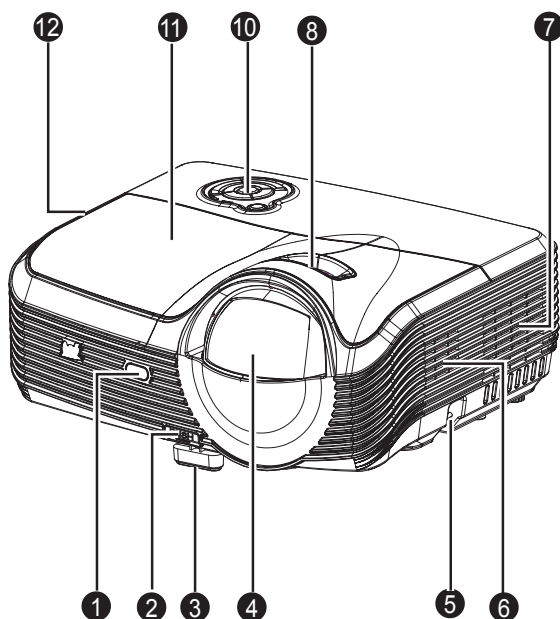
1. Kit de montage au plafond
2. Lampe de rechange
3. Adaptateur VGA - Composante

Remarque

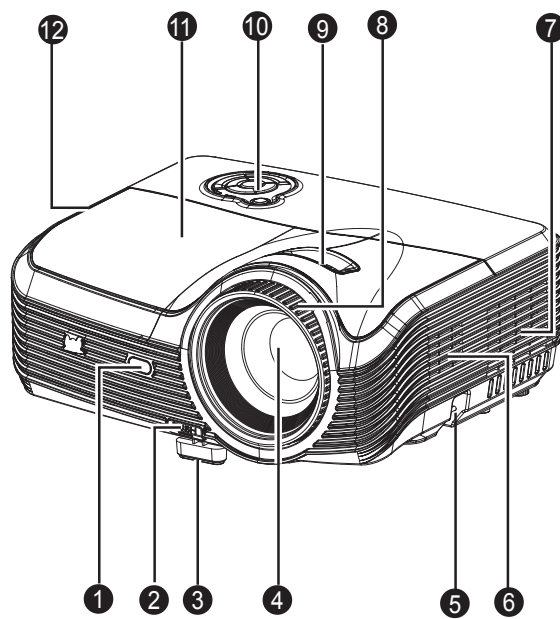
- **Contactez votre revendeur immédiatement si l'un des éléments est manquant, semble endommagé, ou si l'appareil ne fonctionne pas.**
- **Pour une protection maximale du produit, veuillez conserver le carton d'expédition et les matériaux d'emballage d'origine, et remballer votre produit comme il l'était emballé en sortie d'usine si vous devez l'expédier.**

Vue d'ensemble du projecteur

Vue de face



PJD8333s/PJD8633ws

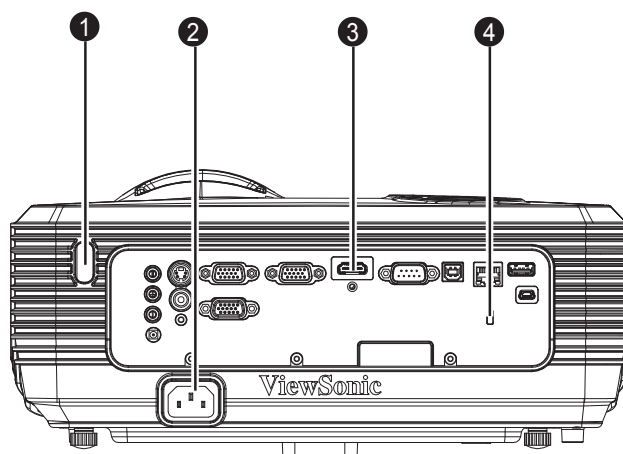


PJD7333/PJD7533w

1. Capteur avant de télécommande IR
3. Pied rehausseur
5. Barre de sécurité
7. Orifices de ventilation (admission)
9. Bague de zoom
11. Cache de la lampe

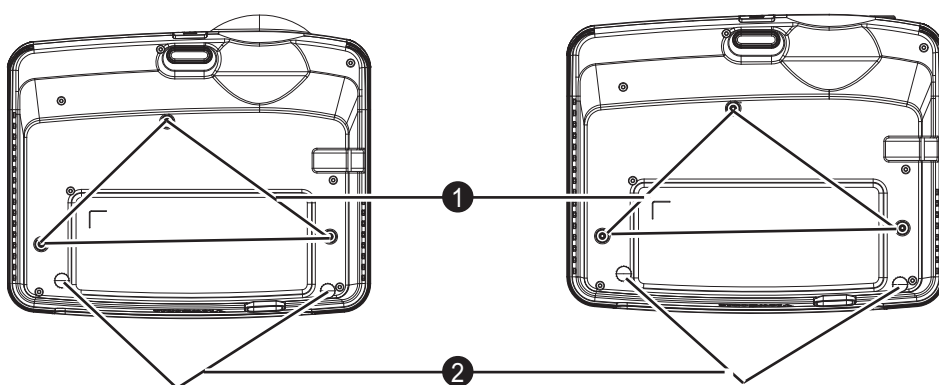
2. Bouton rehausseur
4. Objectif de projection
6. Haut-parleur
8. Bague de focus
10. Panneau de contrôle
12. Orifices de ventilation (évacuation)

Vue arrière



- | | |
|---------------------------------------|---------------------------------|
| 1. Capteur arrière de télécommande IR | 2. Prise d'alimentation secteur |
| 3. Ports de connexion | 4. Verrou Kensington |

Vue de dessous



PJD8333s/PJD8633ws

PJD7333/PJD7533w

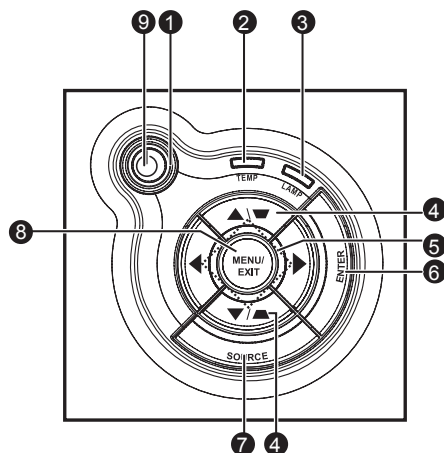
- | | |
|--|--------------------------------------|
| 1. Orifices de montage au plafond (M4*8) | 2. Pieds de réglage de l'inclinaison |
|--|--------------------------------------|



Remarque

- **Ce projecteur peut être utilisé avec un support d'accroche plafond. Le support plafond n'est pas inclus dans l'emballage.**
- **Contactez votre revendeur pour des informations quant au montage du projecteur au plafond.**
- **Lors de l'installation de l'appareil, incorporez un dispositif de déconnexion facilement accessible dans le câblage fixe ou branchez la fiche d'alimentation dans une prise de courant accessible facilement à proximité de l'appareil. Si un défaut apparaît pendant le fonctionnement de l'appareil, enclenchez le dispositif de coupure de l'alimentation ou débranchez la prise d'alimentation.**

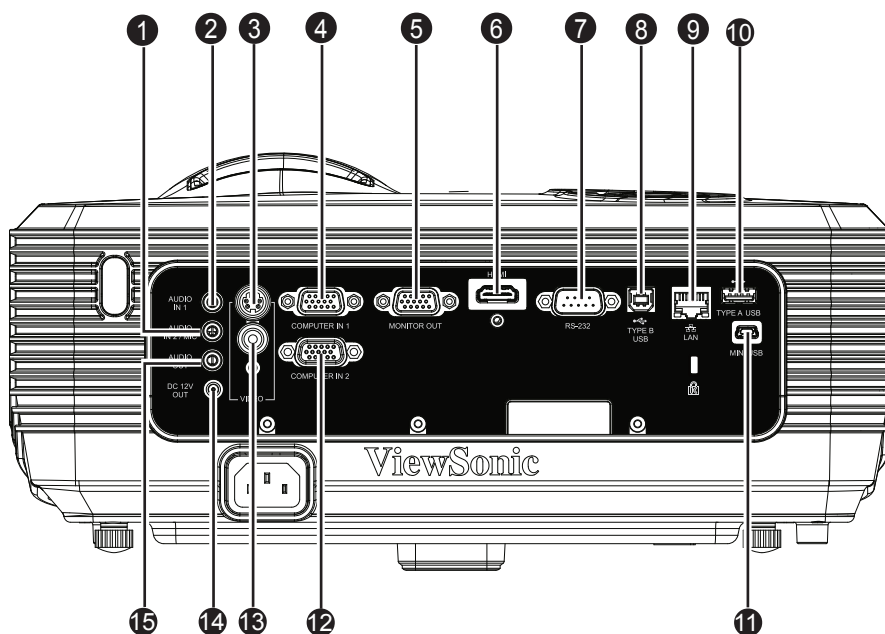
Utilisation du produit

Panneau de contrôle



- 1.  Alimentation (voyant DEL d'alimentation)**
Reportez-vous à "Messages des témoins DEL".
- 2. TEMP (Voyant DEL de température)**
Reportez-vous à "Messages des témoins DEL".
- 3. LAMP (Voyant DEL de lampe)**
Reportez-vous à "Messages des témoins DEL".
- 4. Trapèze/Touches fléchées (▲ /Haut/+, ▼ /Bas)**
Pour corriger manuellement les déformations de l'image provoquées par une projection angulaire.
- 5. Quatre boutons directionnels**
Utilisez les quatre boutons directionnels pour choisir des éléments ou apporter des réglages à votre sélection.
- 6. ENTER**
Pour accéder à un sous-menu et pour confirmer la sélection de menu.
- 7. SOURCE**
Pour afficher la barre de sélection de la source.
- 8. MENU/EXIT**
Pour afficher ou quitter les menus sur écran.
- 9.  Alimentation**
Pour mettre le projecteur sous tension ou hors tension.

Ports de connexion



1. AUDIO IN 2/MIC

Branchez la sortie audio d'un équipement vidéo, d'un ordinateur ou d'un microphone sur cette prise.

Remarque : La fonction de commutation Entrée audio / Entrée microphone est dans le menu OSD.

2. AUDIO IN 1

Branchez la sortie audio d'un équipement vidéo ou d'un ordinateur sur cette prise.

Remarque : L'entrée AUDIO IN 1 ne peut lire le son qu'à partir du signal d'entrée COMPUTER IN 1.

3. S-VIDEO

Branchez la sortie S-Vidéo de l'équipement vidéo sur cette prise.

4. COMPUTER IN 1

Connectez le signal d'entrée d'image (RVB analogique ou composante) sur cette prise.

5. MONITOR OUT

Pour connecter un écran d'ordinateur, etc.

6. HDMI

Connectez la sortie HDMI de l'équipement vidéo sur cette prise.

7. RS-232

Lorsque vous utilisez le projecteur via un ordinateur, connectez ce port au port RS-232C de l'ordinateur qui commande.

8. TYPE B USB

Ce connecteur sert à la mise à jour du progiciel et prend en charge une souris.

9. LAN

Connecteur RJ45 pour connexion Ethernet.

10. TYPE A USB

Ce connecteur prend en charge un lecteur flash USB et un dongle sans fil.

11. MINI USB

L'affichage USB prend en charge la connexion sur ordinateur via un câble USB type mini-B vers type A.

12. COMPUTER IN 2

Connectez le signal d'entrée d'image (RVB analogique ou composante) sur cette prise.

13. VIDEO

Connectez la sortie vidéo composite d'un appareil vidéo sur cette prise.

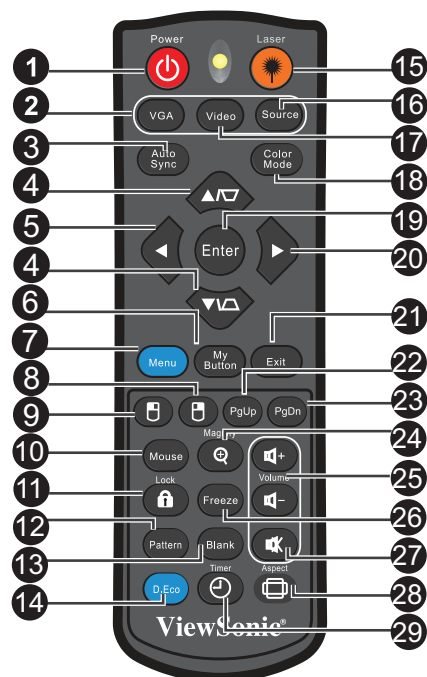
14. DC 12V OUT

Sortie 12V CC

15. AUDIO OUT

Pour connecter un haut-parleur ou d'autres équipements d'entrée audio.

Télécommande



- 1. Power**
Pour mettre le projecteur sous tension ou hors tension.
- 2. VGA**
Basculez entre le signal COMPUTER IN 1 et le signal COMPUTER IN 2.
- 3. Auto Sync**
Détermine automatiquement le meilleur paramétrage pour l'image projetée.
- 4. Trapèze/Touches fléchées (▲/Haut/+, ▼/Bas)**
Pour corriger manuellement les déformations de l'image provoquées par une projection angulaire.
- 5. ◀Gauche**
Lorsque le menu OSD (On-Screen Display : menu à l'écran) est activé, les touches #4, #5 et #20 font office de touches directionnelles pour sélectionner les options de menu voulues et apporter les réglages.
- 6. My Button**
Touche configurable par l'utilisateur pour une fonction personnalisée.
- 7. Menu**
Affichez ou retournez au menu OSD précédent.
- 8. ☐ Souris droite**
Effectuez un clic avec le bouton droit de la souris lorsque le mode souris est activé.
- 9. ☐ Souris gauche**
Effectuez un clic avec le bouton gauche de la souris lorsque le mode souris est activé.
- 10. Mouse**
Basculez entre les modes normal et souris.

11. Lock

Pour activer le verrouillage des touches du panneau.

12. Pattern

Pour afficher le motif de test incorporé.

13. Blank

Masquez l'image à l'écran.

14. D.Eco

Diminue la consommation d'énergie de la lampe jusqu'à 70%.

Remarque : Il faut un certain temps pour lancer cette fonction. Assurez-vous que le projecteur est allumé depuis plus de 4 minutes.

15. Laser

Pointez la télécommande vers l'écran de visualisation, puis appuyez sur ce bouton sans le relâcher pour activer le pointeur laser.

16. Source

Pour afficher la barre de sélection de la source.

17. Video

Bascule la source d'entrée sur Composite/S-Vidéo/HDMI dans l'ordre.

18. Color Mode

Sélectionnez le mode de réglage de l'image.

19. Enter

Pour confirmer les sélections.

20. ► Droite

Lorsque le menu OSD (On-Screen Display : menu à l'écran) est activé, les touches #4, #5 et #20 font office de touches directionnelles pour sélectionner les options de menu voulues et apporter les réglages.

21. Exit

Quitte et enregistre les réglages du menu.

22. Page préc

Utilisez la fonction page précédente lorsque le mode souris est activé.

23. Page suiv

Marche comme la fonction Page suiv lorsque le mode souris est activé.

24. Magnify

Agrandit ou réduit la taille de l'image projetée.

25. Volume

Règle le niveau du volume.

26. Freeze

Gèle l'image projetée.

27. Muet

Active ou désactive le son du projecteur.

28. Aspect

Pour sélectionner le format d'affichage.

29. Timer

Activez le menu OSD du Minuteur de présentation.

Utilisation du pointeur laser

Le faisceau laser est visible. Il est nécessaire de maintenir enfoncé LASER pour une émission en continu. Le pointeur laser n'est pas un jouet. Les parents doivent être conscients des dangers de l'énergie laser et tenir cette télécommande hors de portée des enfants.





Attention

- *Ne regardez pas dans la fenêtre de rayon laser et ne projetez pas le faisceau de lumière laser sur vous-même ou sur autrui. Voir les messages d'avertissement à l'arrière de la télécommande avant de l'utiliser.*

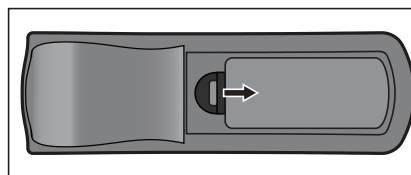
Utilisation de la souris télécommandée

La possibilité de faire fonctionner votre ordinateur avec la télécommande vous donne plus de souplesse lorsque vous faites des présentations.

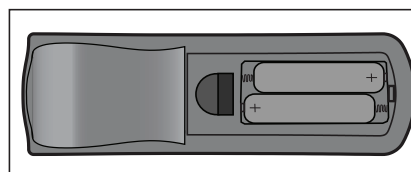
1. Connectez le projecteur sur votre PC ou notebook avec un câble USB avant d'utiliser la télécommande à la place de la souris de votre ordinateur. Voir "[Connexion d'un ordinateur](#)" à la page 14 pour les détails.
2. Sélectionnez pour le signal d'entrée **COMPUTER IN 1** ou **COMPUTER IN 2**.
3. Appuyez sur **Mouse** sur la télécommande pour basculer du mode normal en mode souris. Une icône s'affiche sur l'écran pour indiquer l'activation du mode souris.
4. Effectuez les opérations de souris voulues sur votre télécommande.
 - Pour déplacer le curseur à l'écran, appuyez sur ▲/ ▼/ ◀/ ▶ .
 - Pour faire un clic gauche, appuyez sur .
 - Pour faire un clic droit, appuyez sur .
 - Pour utiliser votre programme logiciel (sur un PC connecté) qui utilise les commandes page préc/page suiv (comme Microsoft PowerPoint), appuyez sur **Page préc/Page suiv**.
 - Pour retourner au mode normal, appuyez à nouveau sur **Mouse**.

Installation des piles

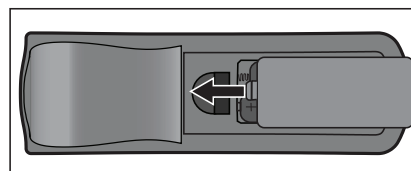
1. Ouvrez le capot du compartiment à piles dans la direction indiquée.



2. Installez les piles de la façon indiquée par le schéma qui se trouve dans le compartiment.



3. Remettez le capot du compartiment à piles en place.



Attention

- *Risque d'explosion si la pile est remplacée par un type incorrect.*
- *Débarassez-vous des batteries usagées conformément aux instructions.*
- *Assurez-vous que les bornes plus et moins sont correctement alignées lors de l'installation d'une pile.*



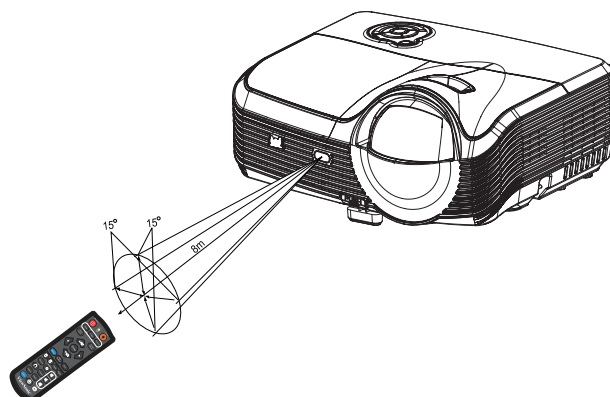
Remarque

- *Conservez les piles hors de portée des enfants. Il y a un risque de décès en cas d'ingestion accidentelle des piles.*
- *Retirez les piles de la télécommande lorsque vous ne l'utilisez pas pendant de longues périodes.*
- *Ne jetez pas les piles usagées avec les ordures ménagères. Mettez les piles usagées au rebut dans le respect de la réglementation locale.*
- *Il y a un risque d'explosion si les piles sont mal remplacées. Remplacez toutes les piles par des piles neuves.*
- *Les piles ne doivent pas être dans ou à proximité de feu ou d'eau, conservez les piles dans un lieu sombre, frais et sec.*
- *Si vous suspectez une fuite des piles, essuyez les fuites puis remplacez les piles par des piles neuves.*
- *Si la fuite adhère à votre corps ou à vos vêtements, rincez bien avec de l'eau immédiatement.*

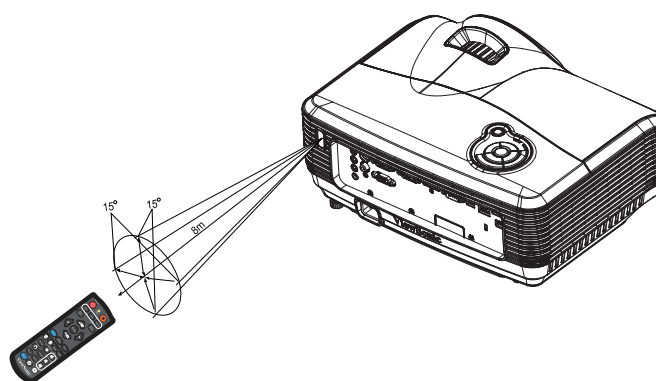
Fonctionnement de la télécommande

Pointez la télécommande vers le capteur infrarouge et appuyez sur un bouton.

- Fonctionnement du projecteur par l'avant



- Fonctionnement du projecteur par l'arrière



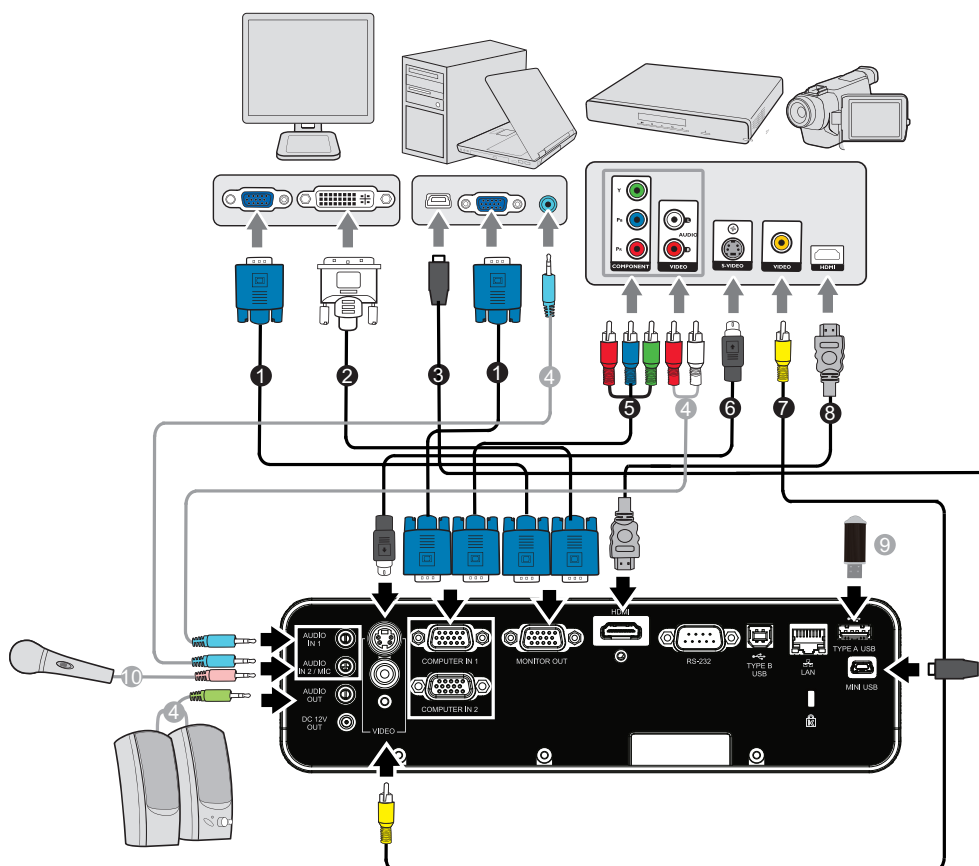
Remarque

- **Ne pointez pas le laser directement dans les yeux de quelqu'un (en particulier des jeunes enfants). Vous risquez de blesser les yeux.**
- **La télécommande peut ne pas fonctionner en présence de la lumière du soleil ou d'une autre lumière forte, comme une lampe fluorescente, illuminant le capteur de la télécommande.**
- **Utilisez la télécommande à partir d'une position où le capteur de la télécommande est visible.**
- **Ne laissez pas tomber la télécommande, ne la secouez pas.**
- **Conservez la télécommande à l'écart des endroits soumis à des températures ou à une humidité excessivement élevées.**
- **Ne mouillez pas la télécommande, ne placez pas d'objet mouillé dessus.**
- **Ne démontez pas la télécommande.**

Connexion

Lorsque vous connectez une source de signaux au projecteur, veuillez bien à :

1. Eteindre tous les équipements avant d'établir quelque connexion que ce soit.
2. Utiliser les câbles de signaux corrects pour chaque source.
3. Branchez les câbles correctement.



- | | |
|---------------------------------------|---|
| 1. Câble VGA (D-Sub vers D-Sub) | 2. Câble VGA à DVI-A |
| 3. Câble USB (type mini-B sur type A) | 4. Câble audio |
| 5. Câble VGA (D-Sub) à HDTV (RCA) | 6. Câble S-Vidéo |
| 7. Câble vidéo composite | 8. Câble HDMI |
| 9. Lecteur flash USB | 10. Câble micro avec mini fiche de 3,5 mm |

Important

- Dans les connexions illustrées ci-dessus, il se peut que certains câbles ne soient pas fournis avec le projecteur (voir "[Contenu de l'emballage](#)" à la page 2). Ces câbles peuvent être achetés dans les magasins de matériel électronique.
- Les illustrations des connexions ci-dessus ne sont données qu'à titre de référence. Les prises de connexion disponibles à l'arrière du projecteur varient d'un modèle de projecteur à l'autre.
- Pour le détail des méthodes de connexion, voir les pages 14-18.

Connexion d'un ordinateur ou d'un moniteur

Connexion d'un ordinateur

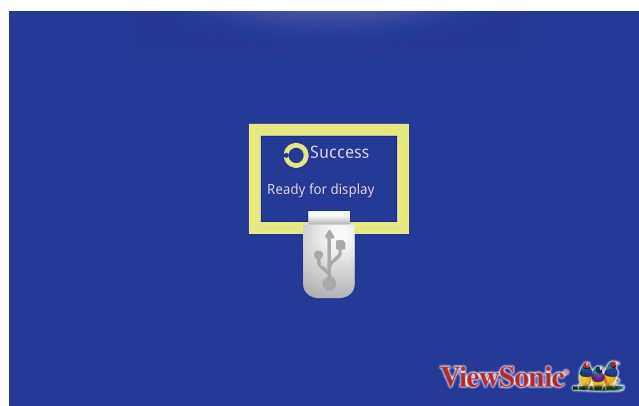
Le projecteur possède deux prises d'entrée VGA qui vous permettent de connecter des ordinateurs à la fois compatibles IBM® et Macintosh®. Si vous connectez un ordinateur Macintosh d'un modèle ancien, il est possible que vous ayez besoin d'un adaptateur Mac.

Pour connecter sur le projecteur un ordinateur notebook ou de bureau :

- Utilisation d'un câble VGA
1. Prenez le câble VGA fourni et branchez l'une de ses extrémités sur la prise de sortie D-Sub de l'ordinateur.
 2. Connectez l'autre extrémité du câble VGA sur la prise d'entrée de signaux **COMPUTER IN 1** ou **COMPUTER IN 2** du projecteur.
 3. Si vous voulez utiliser la fonction de changement de page à distance, utilisez un câble USB et branchez son connecteur de type A sur le port USB de l'ordinateur, et l'autre extrémité sur la prise **TYPE B USB** du projecteur. Voir "[Utilisation de la souris télécommandée](#)" à la page 10 pour les détails.

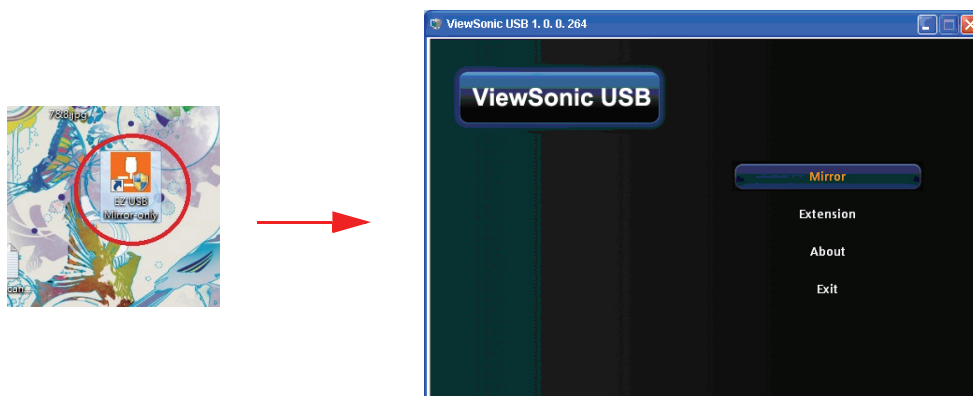
Important

- *De nombreux ordinateurs notebook n'activent pas leurs ports vidéo externes lorsqu'ils sont connectés à un projecteur. Il faut en général utiliser une combinaison de touches comme FN + F3 ou la touche CRT/LCD pour activer ou désactiver l'affichage externe. Cherchez sur le notebook la touche de fonction CRT/LCD ou une touche de fonction avec un symbole de moniteur. Appuyez en même temps sur la touche FN et sur la touche de fonction concernée. Pour savoir quelle est la combinaison de touches pour votre notebook, veuillez vous reporter à la documentation du notebook.*
- Utilisation d'un câble USB
1. Prenez un câble USB et connectez l'extrémité de type A fin à la prise de sortie USB de l'ordinateur.
 2. Branchez l'extrémité de type mini-B du câble USB sur la prise USB mini-B du projecteur.

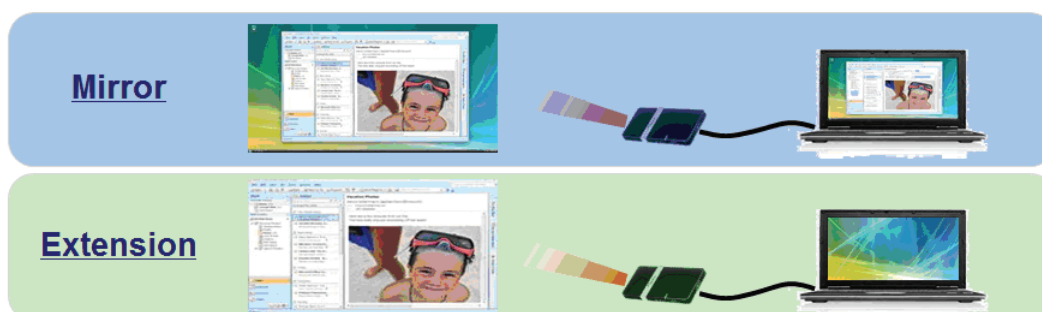


3. Allez dans "Poste de travail", trouvez un disque dur, puis double-cliquez dessus pour installer le pilote USB.

4. Double-cliquez sur l'icône "ViewSonic USB Mirror-only" sur le bureau, et ViewSonic USB s'affiche sur l'écran.



5. Sélectionnez Mirror (Miroir) ou Extension pour afficher votre contenu.



Important

- *La fonction ViewSonic USB ne prend pas en charge les appareils sous Mac OS.*

Connexion d'un moniteur

Si vous voulez voir votre présentation de près sur un moniteur en même temps que sur l'écran, vous pouvez connecter un moniteur externe sur la prise de sortie de signaux **MONITOR OUT** du projecteur à l'aide d'un câble VGA et en suivant les instructions ci-dessous :

Pour connecter un moniteur sur le projecteur :

1. Connectez un ordinateur sur le projecteur ainsi que décrit dans "[Connexion d'un ordinateur](#)" à la page 14.
2. Prenez le câble VGA adéquat (uniquement l'un des câbles fournis) et connectez l'une des extrémités du câble sur la prise d'entrée D-Sub sur le moniteur vidéo.
Ou si votre moniteur est muni d'une prise d'entrée DVI, prenez le câble VGA vers DVI-A et connectez l'extrémité DVI du câble sur la prise d'entrée DVI du moniteur vidéo.
3. Connectez l'autre extrémité du câble sur la prise **MONITOR OUT** du projecteur.

Important




- *En mode veille, la sortie **COMPUTER OUT** ne fonctionne que lorsque **COMPUTER IN 1** est fait en direction du projecteur.*

Connexion des périphériques source vidéo

Vous pouvez connecter sur votre projecteur différents périphériques source vidéo possédant l'une quelconque des prises de sortie suivantes :

- HDMI
- Vidéo composante
- S-Vidéo
- Vidéo (composite)

Il vous suffit de connecter un périphérique source vidéo au projecteur en utilisant l'une des méthodes de connexion ci-dessus, en sachant cependant que chaque méthode apporte un niveau de qualité vidéo différent. La méthode que vous choisirez dépendra probablement de la disponibilité des bornes correspondantes à la fois sur le projecteur et sur le périphérique source vidéo, ainsi que décrit ci-dessous :

Nom du terminal	Apparence du terminal	Référence	Qualité d'image
HDMI	HDMI 	"Connexion d'un appareil source HDMI" à la page 16	La meilleure
S-Vidéo	S-VIDEO 	"Connexion d'un périphérique source S-Vidéo" à la page 17	Bonne
Vidéo	VIDEO 	"Connexion d'un périphérique source vidéo composite" à la page 18	Normale

Connexion d'un appareil source HDMI

Examinez votre appareil source Vidéo pour déterminer s'il est équipé ou non d'une série de sorties vidéo HDMI inutilisées :

- Si c'est le cas, poursuivez la présente procédure.
- Sinon, vous devez choisir une autre méthode pour connecter le périphérique.

Pour connecter le projecteur à un appareil source HDMI :

1. Prenez un câble HDMI et branchez l'une des extrémités à la prise de sortie HDMI du périphérique source HDMI.
2. Branchez l'autre extrémité du câble HDMI sur la prise HDMI du projecteur.

Connexion d'un périphérique source vidéo composante


Vérifiez s'il y a un ensemble de prises de sortie vidéo composante disponible sur votre périphérique source vidéo :

- Si c'est le cas, poursuivez la présente procédure.
- Sinon, vous devez choisir une autre méthode pour connecter le périphérique.

Pour connecter un périphérique source vidéo composante au projecteur :

1. Prenez un câble VGA (D-Sub) à HDTV (RCA) et branchez l'extrémité dotée de 3 connecteurs de type RCA aux sorties vidéo composantes de l'appareil source Vidéo. Faites correspondre les couleurs des fiches avec celles des prises : vert sur vert, bleu sur bleu et rouge sur rouge.
2. Branchez l'autre extrémité du câble (avec un connecteur de type D-Sub) sur la prise **COMPUTER IN 1** ou **COMPUTER IN 2** du projecteur.

Important

- *Si l'image vidéo sélectionnée ne s'affiche pas lorsque le projecteur est allumé et alors que la source vidéo correcte a été sélectionnée, vérifiez que le périphérique vidéo source est bien allumé et fonctionne bien correctement. Vérifiez aussi que les câbles signaux ont bien été connectés correctement.*
-  **Adaptateur VGA composante (Réf. ViewSonic : CB-00008906)**

Connexion d'un périphérique source S-Vidéo

Vérifiez s'il y a une prise de sortie S-Vidéo disponible sur votre périphérique source vidéo :

- Si c'est le cas, poursuivez la présente procédure.
- Sinon, vous devez choisir une autre méthode pour connecter le périphérique.

Pour connecter un périphérique source S-Vidéo au projecteur :

1. Prenez un câble S-Vidéo et connectez l'une de ses extrémités sur la prise de sortie S-Vidéo du périphérique source vidéo.
2. Branchez l'autre extrémité du câble S-Vidéo sur la prise **S-VIDEO** du projecteur.

Important

- *Si l'image vidéo sélectionnée ne s'affiche pas lorsque le projecteur est allumé et alors que la source vidéo correcte a été sélectionnée, vérifiez que le périphérique vidéo source est bien allumé et fonctionne bien correctement. Vérifiez aussi que les câbles signaux ont bien été connectés correctement.*
- *Si vous avez déjà établi une connexion vidéo composante entre le projecteur et ce périphérique source S-Vidéo par le biais des connecteurs vidéo composante, vous n'avez pas besoin de connecter ce périphérique à l'aide d'une connexion S-Vidéo, car cela ne fera qu'ajouter une seconde connexion superflue de moins bonne qualité. Voir ["Connexion des périphériques source vidéo" à la page 16](#) pour les détails.*

Connexion d'un périphérique source vidéo composite

Vérifiez s'il y a un ensemble de prises de sortie vidéo composite disponible sur votre périphérique source vidéo :

- Si c'est le cas, poursuivez la présente procédure.
- Sinon, vous devez choisir une autre méthode pour connecter le périphérique.

Pour connecter un périphérique source vidéo composite au projecteur :

1. Prenez un câble vidéo et connectez l'une de ses extrémités sur la prise de sortie vidéo du périphérique source vidéo.
2. Branchez l'autre extrémité du câble Vidéo sur la prise **VIDEO** du projecteur.

Important

- *Si l'image vidéo sélectionnée ne s'affiche pas lorsque le projecteur est allumé et alors que la source vidéo correcte a été sélectionnée, vérifiez que le périphérique vidéo source est bien allumé et fonctionne bien correctement. Vérifiez aussi que les câbles signaux ont bien été connectés correctement.*
- *Vous n'avez besoin de connecter ce périphérique avec une connexion vidéo composite que si les entrées vidéo composante et S-Vidéo ne sont pas disponibles. Voir "[Connexion des périphériques source vidéo](#)" à la page 16 pour les détails.*

Lecture du son via le projecteur

Vous pouvez utiliser le haut-parleur du projecteur (mono mixte) dans vos présentations haut-parleur, ou brancher des haut-parleurs amplifiés sur la prise **AUDIO OUT** du projecteur.

Si vous possédez un système audio indépendant, vous souhaitez probablement connecter la sortie audio de votre périphérique de source vidéo vers ce système de son, au lieu de l'audio mono du projecteur.

Vous pouvez également utiliser un microphone pour émettre le son via le haut-parleur du projecteur.

Une fois connecté, l'audio peut être contrôlé par les menus sur écran du projecteur (OSD). Voir "[Param. Audio](#)" à la page 33 pour les détails.

Le tableau ci-dessous décrit les méthodes de connexion des différents appareils, et d'où provient le son.

E/S Projecteur	Audio in 1	Audio in 2	Microphone
Réglage Audio in 2	Audio in 2 → Audio in	Audio in 2 → Microphone	
Audio in 1	Computer in 1	Computer in 1 Computer in 2 Composite S-Vidéo	NA
Audio in 2	Computer in 1 Computer in 2 Composite S-Video	NA	Computer in 1 Computer in 2 Composite S-Video

Le signal d'entrée sélectionné détermine le son qui sera lu par le haut-parleur du projecteur, et qui sera émis par le projecteur lorsque la sortie AUDIO OUT est connectée. Si vous sélectionnez un signal PC, le projecteur peut lire le son reçu de AUDIO IN 1/ AUDIO IN 2 ou MIC.

À propos de l'entrée du microphone

- Si vous souhaitez utiliser un microphone, connectez un microphone avec un câble mini jack 3,5 au projecteur.
- Vous pouvez utiliser un microphone sans fil à partir du moment où le module sans fil est attaché à la prise d'entrée micro du projecteur et où il fonctionne bien avec les appareils associés.
- Afin d'assurer une bonne qualité d'utilisation du microphone sans fil, il est recommandé que votre microphone soit conforme aux spécifications indiquées dans le tableau ci-dessous.


Signal	Paramètre	Mini	Type	Maxi	
Microphone	Principe du transducteur				Dynamique
	Impédance	300		1K	ohm
	Réponse en fréquence	600		16K	Hz

- Il y a deux façons de régler le volume du micro.
 - Réglez directement les niveaux de volume du microphone dans le menu **Vidéo/Audio > Param. Audio > Volume du microphone**.
 - Réglez les niveaux de volume du projecteur dans le menu **Vidéo/Audio > Param. Audio > Volume** ou appuyez sur les touches de volume (+, -) de la télécommande. (Le réglage du volume du projecteur affecte le volume du microphone.)
- Pour rendre l'entrée microphone disponible lorsque le projecteur est en mode veille, activez le menu **Vidéo/Audio > Param. Audio > Sortie audio active**.
- Si le microphone ne fonctionne pas, vérifiez le réglage du volume et la connexion du câble.
- Vous pouvez obtenir en retour des bruits de la part du microphone lorsque vous êtes trop près du haut-parleur du projecteur. Éloignez le microphone du haut-parleur du projecteur. Plus le volume souhaité est élevé, plus grande est la distance que vous devez vous respecter vis à vis du haut-parleur pour éviter le bruit.

Fonctionnement

Mise sous/hors tension du projecteur

Mise sous tension du projecteur :




1. Terminez les branchements du cordon d'alimentation secteur et du ou des câbles signaux des périphériques.
2. Appuyez sur  pour allumer le projecteur.
Il faut environ une minute au projecteur pour chauffer.
3. Allumez votre source (ordinateur, notebook, DVD, etc.). Le projecteur détecte automatiquement votre source lorsque le réglage de Source Auto est activé.
 - Si vous connectez en même temps plusieurs sources sur le projecteur, appuyez sur **SOURCE** sur le projecteur pour sélectionner le signal que vous voulez ou appuyez sur la touche du signal voulu sur la télécommande.
 - Si le projecteur ne détecte pas de signal valide, le message "Pas de signal" reste affiché.
 - Assurez-vous que la fonction Recherche Auto Rapide du menu SOURCE est activée si vous souhaitez que le projecteur recherche automatiquement les signaux.



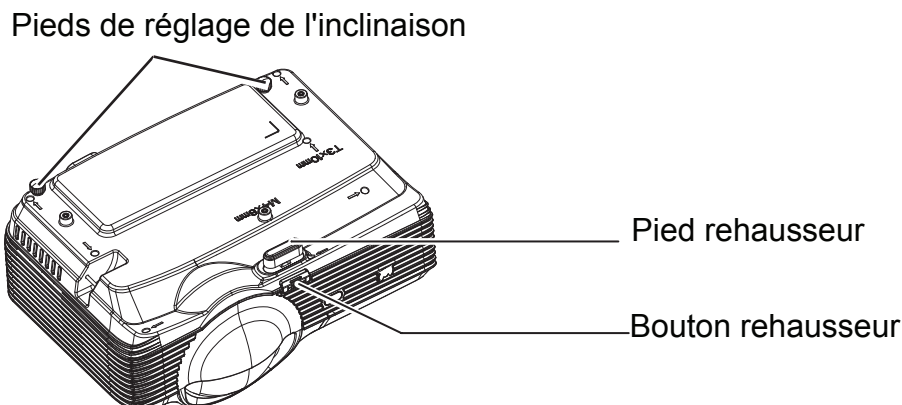
Avertissement

- *Retirez d'abord le capuchon de l'objectif avant de mettre sous tension.*
- *Ne regardez jamais vers l'objectif lorsque la lampe est allumée. Vous risquez de vous abîmer les yeux.*
- *Ce point focal concentre une haute température. Ne placez pas d'objet à proximité, afin d'éviter d'éventuels risques d'incendie.*

Mise hors tension du projecteur :

1. Appuyez sur  pour éteindre le projecteur. Vous voyez un message "Éteindre ? Appuyer de nouveau sur Marche" qui s'affiche à l'écran.
2. Appuyez de nouveau sur  pour confirmer.
 - Lorsque le mode vert est désactivé, le voyant DEL d'alimentation commence à clignoter et le projecteur entre en mode veille.
 - Lorsque le mode vert est activé, le voyant DEL d'alimentation devient fixe et le projecteur entre en mode veille.
 - Si vous voulez rallumer le projecteur, vous devez attendre que le projecteur ait terminé le cycle de refroidissement et soit entré en mode veille. Une fois que le projecteur est en mode veille, appuyez simplement sur  pour le redémarrer.
3. Débranchez le cordon d'alimentation secteur de la prise électrique et du projecteur.
4. N'allumez pas le projecteur immédiatement après la mise hors tension.

Réglage de la hauteur du projecteur



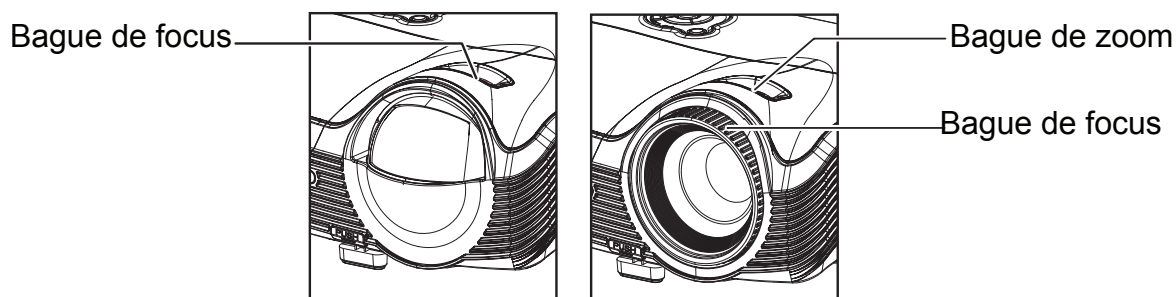
Le projecteur est équipé d'un pied rehausseur pour ajuster la hauteur de l'image. Pour élever ou abaisser l'image :

1. Pour élever ou abaisser l'image, appuyez sur le bouton du rehausseur pour lever ou baisser l'avant du projecteur. Relâchez le bouton pour verrouiller le réglage.
2. Pour mettre l'image de niveau sur l'écran, tournez les pieds de réglage de l'inclinaison afin de régler finement la hauteur.

Remarque

- **Pour éviter d'endommager le projecteur, assurez-vous que les pieds du rehausseur et les pieds de réglage de l'inclinaison sont complètement rentrés avant de ranger le projecteur dans sa sacoche de transport.**

Réglage du zoom et de la mise au point du projecteur



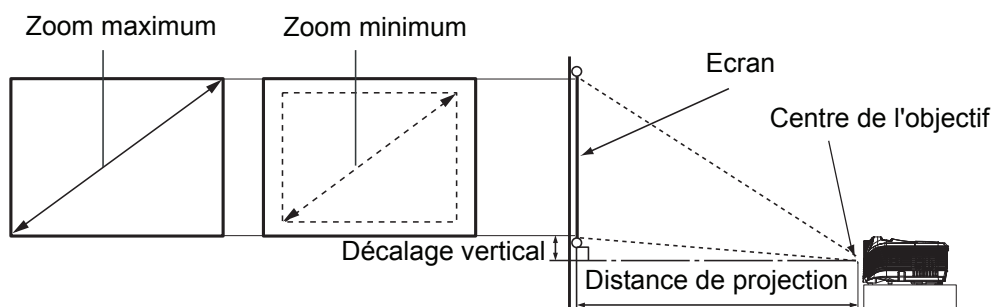
PJD8333s/PJD8633ws

PJD7333/PJD7533w

1. Mettez au point l'image en tournant la bague de mise au point. Il est conseillé d'utiliser une image fixe pour la mise au point.
2. Réglez la taille de l'image en faisant glisser la bague de zoom.

Réglage de la taille de l'image projetée

Veillez vous reporter au graphique et au tableau ci-dessous pour déterminer la taille de l'écran et la distance de projection.



PJD8333s

Ecran		Distance depuis l'écran [pouces (m)]	Hauteur [pouces (cm)]	Décalage vertical [pouces (cm)]
Diagonale [pouces (cm)]	Largeur [pouces (cm)]			
60 (152)	48 (122)	22 (0,57)	36 (91)	5 (14)
70 (178)	56 (142)	26 (0,67)	42 (107)	6 (16)
90 (229)	72 (183)	34 (0,86)	54 (137)	8 (21)
100 (254)	80 (203)	37 (0,95)	60 (152)	9 (23)
120 (305)	96 (244)	45 (1,14)	72 (183)	11 (27)
150 (381)	120 (305)	56 (1,43)	90 (229)	14 (34)
180 (457)	144 (366)	67 (1,71)	108 (274)	16 (41)

PJD8633ws

Ecran		Distance depuis l'écran [pouces (m)]	Hauteur [pouces (cm)]	Décalage vertical [pouces (cm)]
Diagonale [pouces (cm)]	Largeur [pouces (cm)]			
60 (152)	51 (129)	19 (0,5)	32 (81)	4 (10)
70 (178)	59 (151)	22 (0,6)	37 (94)	5 (12)
90 (229)	76 (194)	29 (0,7)	48 (121)	6 (15)
100 (254)	85 (215)	32 (0,8)	53 (135)	7 (17)
120 (305)	102 (258)	38 (1,0)	64 (162)	8 (20)
150 (381)	127 (323)	48 (1,2)	79 (202)	10 (25)
180 (457)	153 (388)	57 (1,5)	95 (242)	12 (30)

PJD7333

Ecran		Distance depuis l'écran [pouces (m)]		Hauteur [pouces (cm)]	Décalage vertical [pouces (cm)]
Diagonale [pouces (cm)]	Largeur [pouces (cm)]	Longueur mini (Wide)	Longueur maxi (Télé)		
40 (102)	34 (86)	44,9 (1,1)	73,8 (1,9)	21 (54)	3,2 (8,1)
60 (152)	51 (129)	67,9 (1,7)	111,2 (2,8)	32 (81)	4,8 (12,1)
80 (203)	68 (172)	90,9 (2,3)	148,5 (3,8)	42 (108)	6,4 (16,2)
100 (254)	85 (215)	113,9 (2,9)	185,9 (4,7)	53 (135)	7,9 (20,2)
150 (381)	127 (323)	171,4 (4,4)	279,4 (7,1)	79 (202)	11,9 (30,3)
200 (508)	170 (431)	228,9 (5,8)	372,8 (9,5)	106 (269)	15,9 (40,4)
250 (635)	212 (538)	286,4 (7,3)	466,3 (11,8)	132 (336)	19,9 (50,5)
300 (762)	254 (646)	343,9 (8,7)	559,7 (14,2)	159 (404)	23,8 (60,6)

PJD7533w

Ecran		Distance depuis l'écran [pouces (m)]		Hauteur [pouces (cm)]	Décalage vertical [pouces (cm)]
Diagonale [pouces (cm)]	Largeur [pouces (cm)]	Longueur mini (Wide)	Longueur maxi (Télé)		
40 (102)	34 (86)	51 (1,3)	61 (1,5)	21 (54)	2,6 (6,7)
60 (152)	51 (129)	76 (1,9)	91 (2,3)	32 (81)	4,0 (10,1)
80 (203)	68 (172)	101 (2,6)	121 (3,1)	42 (108)	5,3 (13,5)
100 (254)	85 (215)	126 (3,2)	152 (3,9)	53 (135)	6,6 (16,8)
150 (381)	127 (323)	190 (4,8)	228 (5,8)	79 (202)	9,9 (25,2)
200 (508)	170 (431)	253 (6,4)	304 (7,7)	106 (269)	13,2 (33,7)
250 (635)	212 (538)	316 (8,0)	379 (9,6)	132 (337)	16,6 (42,1)
300 (762)	254 (646)	379 (9,6)	455 (11,6)	159 (404)	19,9 (50,5)

Remarque

- **Placez le projecteur en position horizontale, les autres positions peuvent provoquer une accumulation de chaleur et des dégâts au projecteur.**
- **Gardez un espace de 30 cm au moins autour du projecteur.**
- **N'utilisez pas le projecteur dans un environnement enfumé. Des résidus de fumée peuvent s'accumuler sur les éléments critiques et endommager le projecteur ou affecter ses performances.**
- **Consultez votre revendeur pour les installations particulières telles que la suspension à un plafond.**
- **Il y a une tolérance de 3% sur ces chiffres en raison des variations au niveau des composants optiques. Si vous avez l'intention d'installer le projecteur de façon permanente, il est recommandé de tester physiquement la taille et la distance de projection à l'aide du projecteur en position réelle avant de l'installer définitivement, afin de tenir compte des caractéristiques optiques de ce projecteur. Cela vous aidera à déterminer la position de montage exacte la mieux adaptée à l'emplacement de votre installation.**

Verrouillage des touches de contrôle

En verrouillant les touches de contrôle du projecteur, vous pouvez empêcher toute modification accidentelle des paramètres de votre projecteur (par des enfants, par exemple). Lorsque le **Verr. touches panneau** est activé, aucune des touches de contrôle du projecteur ne fonctionne, exception faite de la touche **Alimentation**.

1. Appuyez sur **Lock** sur la télécommande.
2. Une message de confirmation s'affiche. Sélectionnez **Oui** pour confirmer.

Pour désactiver le verrouillage des touches du panneau :

1. Appuyez sur **Lock** sur la télécommande.
2. Une message de confirmation s'affiche. Sélectionnez **Oui** pour confirmer.



Important

- **Si vous appuyez sur **Alimentation** pour éteindre le projecteur sans désactiver le verrouillage des touches du panneau, le projecteur sera toujours verrouillé la prochaine fois que vous l'allumerez.**
- **Les touches de la télécommande restent fonctionnelles lorsque le verrouillage des touches du panneau est activé.**

Réglage du minuteur de présentation

Le minuteur de présentation permet d'afficher la durée de présentation à l'écran pour vous aider à mieux gérer le temps pendant une présentation. Pour utiliser cette fonction, veuillez appliquer la procédure suivante:

1. Appuyez sur **Timer** sur la télécommande pour accéder au menu **Minuteur de présentation** ou aller dans le menu de l'**Option > Minuteur de présentation** et appuyez sur **▶** pour afficher la page **Minuteur de présentation**.
2. Sélectionnez **Intervalle du minuteur** et décidez de l'intervalle en appuyant sur **◀/▶**.
3. Appuyez sur **▼** pour sélectionner **Afficher minuteur** et choisissez d'afficher ou non le minuteur à l'écran en appuyant sur **◀/▶**.

Sélection	Description
Toujours	Affiche le minuteur à l'écran pendant toute la durée de la présentation.
1 Min/2 Min/3 Min	Affiche le minuteur à l'écran pendant les 1/2/3 dernières minutes.
Jamais	Masque le minuteur pendant toute la durée de la présentation.

4. Appuyez sur **▼** pour sélectionner **Position du minuteur** et réglez la position du minuteur en appuyant sur **◀/▶**.
Coin sup. Gauche → Coin inf. Gauche → Coin sup. Droit → Coin inf. Droit
5. Appuyez sur **▼** pour sélectionner **Mode de calcul du minuteur** et sélectionnez le mode de calcul que vous voulez en appuyant sur **◀/▶**.

Sélection	Description
Durée totale	Totalise le temps à partir de 0 et jusqu'à la durée prédéfinie.
Compte à rebours	Réduit le temps à partir de la durée prédéfinie jusqu'à 0.

6. Pour activer le minuteur de présentation, sélectionnez **Lancer le décompte** et sélectionnez **Lancer le décompte**. Vous verrez le message s'afficher à l'écran.
7. Pour annuler le minuteur, allez dans le menu **Option > Minuteur de présentation > Lancer le décompte** et sélectionnez **Dés**.

Utilisation du menu

Le projecteur a un système de menus à l'écran multilingues qui vous permettent d'effectuer les réglages de l'image et de modifier divers réglages.

Mise en oeuvre

1. Appuyez sur **MENU/EXIT** sur le projecteur ou sur **Menu** sur la télécommande pour ouvrir le menu OSD.
2. Lorsque l'OSD est affiché, utilisez ◀/ ▶ pour choisir une fonction dans le menu principal.
3. Après avoir sélectionné l'élément désiré dans le menu principal, appuyez sur ▼ pour ouvrir le sous-menu pour faire les réglages.
4. Utilisez ▲/ ▼ pour sélectionner l'élément voulu et ajustez les paramètres avec ◀/▶.
5. Appuyez sur **MENU/EXIT** sur le projecteur ou sur **Menu** sur la télécommande, et l'écran retourne sur le menu principal.
6. Appuyer **MENU/EXIT** deux fois* sur le projecteur ou sur **Exit** sur la télécommande pour quitter et enregistrer les paramètres.

*Le premier appui vous ramène au menu principal et le deuxième ferme le menu OSD.

Arborescence des menus

Menu Principal	Sous-menu	Réglage		
Photo	Mode de couleur	RVB : Plus lumineux / PC / Film / ViewMatch / Personnalisé 1 / Personnalisé 2 / Écran blanc / Écran noir / Écran vert Vidéo : Plus lumineux / Jeux / Film / ViewMatch / Personnalisé 1 / Personnalisé 2 / Écran blanc / Écran noir / Écran vert		
	Mode Référence	RVB : Plus lumineux / PC / Film / ViewMatch Vidéo : Plus lumineux / Jeux / Film / ViewMatch		
	Luminosité	0 - 100		
	Contraste	0 - 100		
	Param Couleur	Temp. Couleur	Personnalisé / Froid / Normal / Chaud	
		Gain rouge	0 - 100	
		Gain vert	0 - 100	
		Gain bleu	0 - 100	
	Couleur personnalisée	Couleur	Rouge / Vert / Bleu / Cyan / Magenta / Jaune	
		Nuance	-99 - +100	
		Saturation	0 - 199	
		Gain	0 - 199	
	Intens Blanc	0 - 10		
	Gamma	1 - 8		
	Proportions	XGA : Auto / 4:3 / 16:9 / Large WXGA : Auto / 4:3 / 16:9 / 16:10* / Anamorphique * 16:10 uniquement pour le modèle PJD7533w / PJD8633ws		
	Mode dynamique	Act / Dés		
Trapèze	-40 - +40			
Paramètres 3D	Synchro 3D	Act / Dés		
	Format 3D	Auto / Trame séquentielle / Combi trame / Haut-Bas / Côte à côte		
	Inversion 3D	Act / Dés		
Vidéo/Audio	Fréquence	0 - 31		
	Suivi	-5 - +5		
	Position H	-10 - +10		
	Position V	-10 - +10		
	Zoom	0 - +5		
	Réglage vidéo	Netteté	0 - 31	
		Teinte	0 - 100	
		Saturation	0 - 100	
	Param. Audio	Volume	0 - 10	
		Muet	Act / Dés	
Entrée Audio 2		Entrée Audio / Entrée Microphone		
Volume microphone		0 - 10		

Réglages	Projection	Table avant / Plafond avant / Table arrière / Plafond arr.		
	Réglage menu	Position du menu	Coin sup. Gauche / Coin sup. Droit / Centre / Coin inf. Gauche / Coin inf. Droit	
		Durée d'affichage du menu	5 à 60 Sec	
		Transparence OSD	Dés - 90	
	Format HDMI	DVI : RVB Amélioré / RVB Normal / YCbCr HDMI: Auto / RVB complet / RVB limité / YCbCr		
	Plage HDMI	Normal / Amélioré		
	Écran Vide	Noir / Rouge / Vert / Bleu / Cyan / Jaune / Magenta / Blanc		
	Ecran de démarrage	Ecran de démarrage	Dés (Noir) / ViewSonic / Bleu	
	Message	Act / Dés		
	Source Auto	Act / Dés		
	Alim. auto. désact.	Dés - 60 Minutes		
	Minuteur	Dés - 12 Heures		
	Paramètres de veille	Réseau	Act / Dés	
		Sortie VGA active	Act / Dés	
		Sortie audio active	Act / Dés	
		Arrêt rapide	Act / Dés	
		Redémarrage intelligent	Act / Dés	
		12VCC	Act / Dés	
	Réglage de contrôle LAN	LAN câblé	Etat	Déconnecter / Connecter
			DHCP	Act / Dés
			Adresse IP du projecteur	
			Masque Sous-Réseau	
			Passerelle par défaut	
Serveur DNS				
Appliquer				
LAN sans fil		Etat		
		SSID		
		Adresse IP		
		Mode de connexion		
Redémarrage réseau		Redémarrer / Annuler		

Option	Sous-titres cachés	Dés / CC1~CC4/ T1~T2			
	Mot de passe	Changer mot de passe	Saisir le nouveau mot de passe	Confirmer le mot de passe	
		Mot de passe	Oui / Non		
		Effacer mot de passe	Saisir le mot de passe actuel	Effacer mot de passe	Oui / Non
	Minuteur de présentation	Intervalle du minuteur	0 à 240 Min		
		Afficher minuteur	Toujours / 1 Min / 2 Min / 3 Min / Jamais		
		Position du minuteur	Coin sup. Gauche / Coin inf. Gauche / Coin sup. Droit / Coin inf. Droit		
		Mode de calcul du minuteur	Compte à rebours / Durée totale		
		Lancer le décompte	Lancer le décompte / Dés		
	Haute Altitude	Act / Dés			
	Réglage lampe	Compteur de la lampe			
		Réinit. compteur lampe	Oui / Non		
		Mode ECO	Act / Dés		
		Minuterie Eco Dynamique (RC)	Dés / 5 / 10 / 15 / 20 / 25 / 30 min		
	Mon bouton	Luminosité / Contraste / Param Couleur / Projection / Position du menu / Paramètres 3D / Mode Eco / Mode dynamique / Transparence OSD / Sous-titres cachés / Alim. auto. désact. / Minuteur / Source Auto			
Motif	Dés / 1 / 2 / 3 / 4 / 5 / Personnalisé				
CEC	Act / Dés				
Réglages d'Usine	Oui / Non				
Langue	English / Deutsch / Français / Español / Italiano / Русский / 한국어 / ไทย / Portuguais / 简体中文 / 繁體中文 / 日本語 / Nederlands / Svenska / Türkçe / Suomi / Polski / Indonesia / العربية / हिन्दी				
Informations	Source d'entrée				
	Résolution				
	Fréquence H.				
	Fréquence V.				
	Compteur de la lampe				
Adresse MAC					

Photo

Mode de couleur

Il existe de nombreux préréglages d'usine optimisés pour différents types d'images.

- Plus lumineux : Maximise la luminosité de l'image projetée. Ce mode est adapté aux environnements où une très forte luminosité est requise.
- PC : Conçu pour que les présentations sous la lumière du jour correspondent aux couleurs des PC de bureau et portables.
- Jeux : Adapté aux jeux.
- Film : Adapté aux films pleins de couleurs. Ce mode convient à l'affichage dans les environnements obscurs (peu éclairés)
- ViewMatch : Commute entre les performances de forte luminosité et les performances de précision des couleurs.
- Personnalisé 1 : Mémoire les paramètres personnalisés 1.
- Personnalisé 2 : Mémoire les paramètres personnalisés 2.
- Ecran blanc : Pour un écran de projection de type blanc.
- DICOM SIM : Recommandé pour les fichiers au format DICOM en mode simulation.
- Ecran vert : Pour un écran de projection de type vert.

Remarque

- *L'option DCIM SIM sert seulement pour la formation ou à titre de référence. Elle n'est pas utilisée pour le diagnostic réel.*
- *DICOM représente l'imagerie et les communications numériques en médecine. Il s'agit d'une norme créée par l'American College of Radiology et la National Electrical Manufacturers Association. Cette norme spécifie la méthode de transfert entre systèmes pour les données d'imagerie numérique.*

Mode Référence

Sélectionnez un mode d'image adapté à votre besoin pour obtenir la qualité d'image et affiner l'image. Cette fonction n'est disponible que si Personnalisé 1 ou Personnalisé 2 est sélectionné.

- Plus lumineux : Maximise la luminosité de l'image projetée. Ce mode est adapté aux environnements où une très forte luminosité est requise.
- PC : Conçu pour que les présentations sous la lumière du jour correspondent aux couleurs des PC de bureau et portables.
- Jeux : Adapté aux jeux.
- Film : Adapté aux films pleins de couleurs. Ce mode convient à l'affichage dans les environnements obscurs (peu éclairés).
- ViewMatch : Commute entre les performances de forte luminosité et les performances de précision des couleurs.

Luminosité

Eclaircit ou assombrit l'image.

Contraste

Définit l'écart entre les zones lumineuses et les zones sombres.

Param Couleur

Réglez la température de couleur. Avec une température de couleur plus élevée, l'écran semble plus froid, avec une température de couleur plus basse, l'écran semble plus chaud. Si vous choisissez "Personnalisé", vous pouvez ensuite modifier l'intensité de chacune des 3 couleurs (Gain rouge, Gain vert, Gain bleu) pour personnaliser la température de couleur.

Couleur personnalisée

La couleur personnalisée offre six jeux (RVBCMJ) de couleurs à régler. Lorsque vous choisissez chaque couleur, vous pouvez régler indépendamment sa gamme, sa nuance, sa saturation et son gain en fonction de vos préférences.

Intens Blanc

Augmente la luminosité des zones blanches.

Gamma

Affecte la représentation des paysages sombres. Avec une plus grande valeur de gamma, un paysage sombre devient plus lumineux.

Proportions

Sélectionnez la façon dont l'image occupe l'écran:

- Auto : Met l'image à l'échelle de façon proportionnelle de façon à l'ajuster à la résolution d'origine du projecteur sur sa largeur horizontale ou verticale. Vous souhaitez tirer parti au maximum de l'écran sans modifier le format de l'image source.
- 4:3 : Met l'image à l'échelle de façon à l'afficher au centre de l'écran avec un format de 4:3.
- 16:9 : Met l'image à l'échelle de façon à l'afficher au centre de l'écran avec un format de 16:9.
- 16:10 : Met l'image à l'échelle de façon à l'afficher au centre de l'écran avec un format de 16:10.
- Large / Anamorphique : Minimise la déformation des proportions en restant proche de l'original au centre de l'image et en répartissant la majeure partie de la déformation au niveau des bords de l'image affichée.

Remarque

- *Large pour le modèle XGA, Anamorphique pour le modèle WXGA.*
- *16:10 uniquement pour le modèle PJD7533w / PJD8633ws.*

Mode dynamique

Choisissez "Act" pour assombrir la lampe du projecteur qui détecte automatiquement le niveau de luminosité du contenu et réduit la consommation électrique de la lampe (jusqu'à 70 pour cent). Choisissez "Dés" pour Dés le Mode dynamique.

Remarque

- *Lorsque le Mode dynamique est sur "Act", le mode Eco est grisé.*

Trapèze

Pour corriger manuellement les déformations de l'image provoquées par une projection angulaire.

Appuyez sur Trapèze ▲ / ▼ sur le projecteur ou sur la télécommande pour afficher la page de correction du trapèze.

Appuyez sur ▲ pour corriger le trapèze dans la partie supérieure de l'image.

Appuyez sur ▼ pour corriger le trapèze dans la partie inférieure de l'image.

Paramètres 3D

Ce projecteur comporte une fonction 3D qui vous permet de profiter des films, des vidéos et des événements sportifs en 3D d'une manière plus réaliste, en présentant la profondeur des images. Vous devez porter une paire de lunettes 3D pour voir les images en 3D.

Synchro 3D

Lorsque vous constatez une inversion de la profondeur de l'image, activez cette fonction pour corriger le problème.

Format 3D

Utilisez cette fonction pour choisir le format 3D approprié si le projecteur ne peut pas reconnaître le format 3D.

Si le signal 3D est entré depuis un appareil compatible HDMI 1.4a, le projecteur détecte le signal pour l'information de Synchro 3D et une fois détecté, il projette les images au format 3D automatiquement. Dans d'autres cas, vous devrez peut-être sélectionner manuellement un format de synchronisation 3D pour le projecteur afin de projeter les images 3D correctement.

Remarque

- *Format 3D est disponible lorsque Synchro 3D est sur "Act".*
- *Le réglage par défaut est "Auto" lorsque la source d'entrée est HDMI.*
- *Le réglage par défaut est "Côte à côte" lorsque la source d'entrée est une vidéo ou un ordinateur. "Auto" n'est pas disponible.*
- *Le niveau de luminosité de l'image projetée diminue.*
- *Le Mode de couleur ne peut pas être ajusté.*

Inversion 3D

- Act: Inverse le contenu des cadres de droite et de gauche.
- Dés: Contenu par défaut du cadre.

Vidéo/Audio

Fréquence

Règle la synchronisation du projecteur par rapport à l'ordinateur.

Remarque

- *Cette fonction est uniquement prise en charge en mode ordinateur.*

Suivi

Règle la phase du projecteur par rapport à l'ordinateur.

Remarque

- *Cette fonction est uniquement prise en charge en mode ordinateur.*

Position H

Règle l'image à gauche ou à droite dans la zone de projection.

Position V

Règle l'image en haut ou en bas dans la zone de projection.

Zoom

Utilisation de la télécommande

1. Appuyez sur Magnify sur la télécommande pour afficher la barre de Zoom.
2. Appuyez sur ◀/▶ pour agrandir l'image à une taille souhaitée.
3. Appuyez sur "Enter" sur le projecteur ou sur la télécommande pour passer en mode déplacement et appuyez sur les flèches directionnelles pour naviguer dans l'image. La barre de zoom doit être affichée à l'écran si l'on veut changer de mode de déplacement.
4. Pour réduire la taille de l'image, appuyez sur Magnify et appuyez sur ◀ à plusieurs reprises jusqu'à ce qu'elle retrouve sa taille d'origine.

Utilisation du menu OSD

1. Appuyez sur **MENU/EXIT** sur le projecteur ou sur **Menu** sur la télécommande, puis appuyez sur ▶ jusqu'à ce que le menu Vidéo/Audio soit sélectionné.
2. Appuyez sur ▶ pour sélectionner Zoom.
3. Répétez les étapes 2 à 4 de la section Utilisation de la télécommande ci-dessus.

Réglage vidéo

Vous permet d'accéder au menu Réglage vidéo.

- Netteté: Durcit ou adoucit l'image.
- Teinte: Décale les couleurs vers le rouge ou le vert.
- Saturation: Règle une image vidéo du noir et blanc à une couleur totalement saturée.

Param. Audio

Vous permet d'accéder au menu Param. Audio.

- Volume : Règle le niveau du volume du projecteur.
- Muet : Active ou désactive le son du projecteur.
- Entrée Audio : Commutation audio en 2 fonctions pour la fonction d'entrée audio ou d'entrée microphone.
- Volume du microphone : Règle le niveau du volume du micro.

Réglages

Projection du projecteur

Règle l'image pour qu'elle corresponde à l'orientation du projecteur: position normale ou inversée, devant ou derrière l'écran. Inverse ou retourne l'image en conséquence.

Réglage menu

Vous permet d'accéder au menu Réglage menu.

- Position du menu : Choisissez l'emplacement du menu sur l'écran.
- Durée d'affichage du menu : Durée de l'affichage du menu OSD (à l'état inactif en secondes).

- **Transparence OSD** : Sélectionnez cette option pour modifier le niveau de transparence de l'arrière-plan de l'OSD.

Format HDMI

Sélectionne le format HDMI approprié automatiquement ou manuellement.

Remarque

- *Cette fonction n'est disponible que lorsque le port d'entrée HDMI est utilisé.*
- *Lorsque Format HDMI est sur "Auto", "Plage HDMI" est grisé.*

Plage HDMI

- **Amélioré** : La plage du signal de sortie HDMI est de 0 à 255.
- **Normal** : La plage du signal de sortie HDMI est de 16 à 235.

Écran Vide

Pour sélectionner la couleur de l'écran lorsque la fonction Vide est active.

Ecran de démarrage

Vous permet de sélectionner le logo d'écran à afficher lors du démarrage du projecteur. Quatre options sont disponibles : Logo ViewSonic, Écran noir, Capture d'écran ou Écran bleu.

Message

Pour activer ou désactiver la boîte de message dans le coin inférieur droit de l'écran.

Source Auto

Balaye automatiquement toutes les sources d'entrée si la fonction dans le menu OSD est activée.

La fonction arrête le processus de balayage automatique des signaux et se met sur la source du signal que vous préférez si vous désactivez Source Auto.

Alim. auto. désact.

Permet au projecteur de s'éteindre automatiquement si aucun signal d'entrée n'est détecté après une période de temps définie.

Minuteur

Peu importe si le projecteur détecte un signal ou non, le projecteur s'éteint automatiquement lorsque le compte à rebours est terminé.

Paramètres de veille

Réseau

Indiquez si la fonction réseau doit fonctionner lorsque le projecteur est en veille (éteint mais branché sur le secteur).

Remarque

- *Moins de 0,5W de consommation d'énergie lorsque le réseau est hors tension.*
- *Lorsque l'économie d'énergie est activée, les réglages Sortie VGA active et Sortie audio active ne sont pas disponibles.*

Sortie VGA active

Indiquez si la fonction SORTIE VGA doit fonctionner lorsque le projecteur est en veille (éteint mais branché sur le secteur).

Sortie audio active

Indiquez si la fonction de sortie audio doit fonctionner lorsque le projecteur est en veille (éteint mais branché sur le secteur).

Arrêt rapide

- Act: Le projecteur s'éteint directement sans dérouler la procédure de refroidissement.
- Dés: Le projecteur s'éteint en déroulant la procédure de refroidissement normale.

Redémarrage intelligent

Le fait de sélectionner Act vous permet de redémarrer le projecteur immédiatement dans les 3 minutes après l'avoir éteint. Après 3 minutes, si le projecteur n'est pas remis en marche, il passe directement en mode de veille.

12VCC

Indiquez si la fonction 12VCC doit fonctionner lorsque le projecteur est en veille (éteint mais branché sur le secteur).

Réglage de contrôle LAN

LAN câblé

Vous permet de configurer les paramètres du LAN câblé. Reportez-vous à la page [38](#).

- Etat: Affiche l'état du projecteur.
- DHCP: Sigle de Dynamic Host Configuration Protocol : Protocole de configuration d'hôte dynamique. Ce protocole permet d'attribuer automatiquement une adresse IP aux appareils connectés au réseau.
 - Lorsque "DHCP" est réglé sur "Act", il faut un peu de temps pour obtenir l'adresse IP à partir du serveur DHCP.
 - Lorsque "DHCP" est réglé sur "Dés", cela signifie que l'utilisateur doit attribuer l'adresse IP manuellement.
- Adresse IP du projecteur : L'adresse numérique utilisée pour identifier les ordinateurs connectés au réseau. Cette fonction ne peut être utilisée que lorsque DHCP est réglé sur Dés.
 - L'adresse IP est le nombre qui permet d'identifier cet ordinateur sur le réseau. Vous ne pouvez pas avoir sur un réseau donné deux appareils ayant la même adresse IP.
 - L'adresse IP "0.0.0.0" est interdite.
- Masque Sous-Réseau: Valeur numérique servant à définir le nombre de bits utilisé par une adresse réseau d'un réseau divisé (ou sous-réseau) dans une adresse IP. Cette fonction ne peut être utilisée que lorsque DHCP est réglé sur Dés.
 - Le masque de sous-réseau "0.0.0.0" est interdit.
- Passerelle par défaut: Serveur (ou routeur) servant à communiquer entre les réseaux (sous-réseaux) qui sont divisés par un masque de sous-réseau. Cette fonction ne peut être utilisée que lorsque DHCP est réglé sur Dés.
- Serveur DNS : Définissez l'adresse du serveur DNS lorsque DHCP est désactivé.
- Appliquer: Enregistrez et appliquez les paramètres de LAN câblé.

LAN sans fil

Vous permet de configurer les paramètres du LAN sans fil. Reportez-vous à la page 39.

- Etat: Affiche l'état du projecteur.
- SSID: Affiche les informations SSID du projecteur.
- Adresse IP: L'adresse numérique utilisée pour identifier les ordinateurs connectés au réseau. Cette fonction ne peut être utilisée que lorsque DHCP est réglé sur Dés.
 - L'adresse IP est le nombre qui permet d'identifier cet ordinateur sur le réseau. Vous ne pouvez pas avoir sur un réseau donné deux appareils ayant la même adresse IP.
 - L'adresse IP "0.0.0.0" est interdite.
- Mode de connexion: Méthodes utilisées pour la connexion aux réseaux sans fil avec des appareils à capacité sans fil.

Redémarrage réseau

Si vous rencontrez un dysfonctionnement de la connexion réseau et la nécessité de relancer les paramètres réseau, vous pouvez aller dans le menu **Réglages > Réglage du contrôle LAN > Redémarrage Réseau** pour redémarrer la fonction réseau.

Option

Sous-titres cachés

Active ou désactive les sous-titres cachés en sélectionnant CC1 (sous titres cachés 1, le canal le plus utilisé), CC2, CC3, CC4, T1, T2 ou Dés.

Mot de passe

Permet de définir, de modifier ou de supprimer le mot de passe. Lorsque la fonction mot de passe est ajoutée, la projection de l'image requiert de saisir le mot de passe prédéfini pour allumer le projecteur.

Minuteur de présentation

Rappelle au présentateur qu'il doit terminer sa présentation dans un délai déterminé.

Haute Altitude

Utilisez cette fonction pour permettre aux ventilateurs de fonctionner à pleine vitesse en permanence pour parvenir à un bon refroidissement du projecteur en haute altitude.

Réglage lampe

Vous permet d'accéder au menu Réglage lampe.

- Compteur de la lampe : Affiche la durée de fonctionnement écoulée de la lampe (en heures).
- Réinit. compteur lampe : Réinitialise le compteur de la lampe à 0 heure.
- Mode ECO : Utilisez cette fonction pour atténuer l'intensité de la lampe du projecteur et ainsi réduire la consommation d'énergie et augmenter la durée de vie de la lampe.

- Minuterie ECO dynamique (RC) : Règle la minuterie de déclenchement de la fonction Eco Dynamique. La lampe du projecteur commence à s'assombrir lorsque l'intervalle du minuteur est terminé.

Mon bouton

Permet à l'utilisateur de définir une touche de raccourci sur la télécommande pour exécuter une fonction à sélectionner dans le menu OSD.

Motif

Le projecteur peut afficher plusieurs mires de test. Il vous aide à ajuster la taille et la mise au point de l'image et à vérifier que l'image projetée ne présente pas de distorsion.

CEC

Si le projecteur est connecté à un lecteur DVD avec un câble HDMI, sélectionnez Act pour activer le lecteur de DVD en même temps que la mise sous tension du projecteur.

Réglages d'Usine

Restaure les paramètres d'usine par défaut.

Remarque

- *Les réglages suivants sont conservés : Trapèze, Mot de passe, Projection du projecteur, Haute Altitude et Langue.*

Langue

Choisissez la langue à utiliser pour le menu à l'écran.

Informations

Source d'entrée

Affiche la source d'entrée courante.

Résolution

Affiche la résolution de la source d'entrée courante.

Fréquence H.

Affiche la fréquence horizontale courante de l'image.

Fréquence V.

Affiche la fréquence verticale courante de l'image.

Compteur de la lampe

Affiche la durée de fonctionnement écoulée de la lampe (en heures).

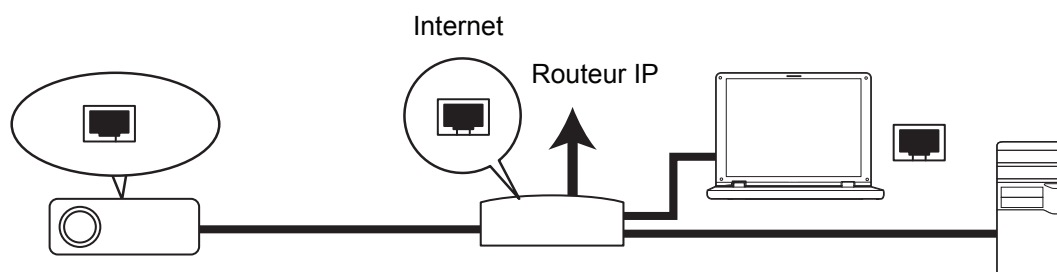
Adresse MAC

Afficher l'adresse MAC.

Contrôle du projecteur par le biais d'un environnement LAN

Vous pouvez gérer et contrôler le projecteur à partir d'un ou de plusieurs ordinateurs correctement connectés au même réseau local.

Connexion câblée



Si vous êtes dans un environnement DHCP:

1. Prenez un câble RJ45 et connectez-en une extrémité sur la prise d'entrée LAN RJ45 du projecteur, et l'autre extrémité sur le port RJ45 de votre Ethernet ou routeur.
2. Appuyez sur **MENU/EXIT** sur le projecteur ou **Menu** sur la télécommande, puis allez dans le menu **Réglages > Réglage de contrôle LAN**.
3. Sélectionnez **LAN câblé** et appuyez sur **ENTER** sur le projecteur ou sur **Enter** sur la télécommande.
4. Assurez-vous que l'**Etat** est **Connecter**.
5. Appuyez sur **▼** pour sélectionner **DHCP** et appuyez sur **◀/▶** pour sélectionner **Act**.
6. Appuyez sur **▼** pour sélectionner **Appliquer** et appuyez sur **ENTER** sur le projecteur ou sur **Enter** sur la télécommande.
7. Veuillez patienter environ 15 à 20 secondes, puis réaccédez à la page LAN câblé. Les paramètres **Adresse IP du projecteur**, **Masque Sous-Réseau**, **Passerelle par défaut** et **Serveur DNS** sont affichés. Notez l'adresse IP indiquée sur la ligne **Adresse IP du projecteur**.

📌 Important

- *Si l'adresse IP du projecteur ne s'affiche toujours pas, prenez contact avec votre administrateur réseau.*
- *Si les câbles RJ45 ne sont pas correctement connectés, les paramètres affichés pour Adresse IP, Masque de sous-réseau, Passerelle par défaut et DNS seront 0.0.0.0. Assurez-vous que les câbles sont bien connectés correctement et recommencez la procédure ci-dessus.*
- *Si vous voulez connecter le projecteur en mode veille, assurez-vous que vous avez bien sélectionné RJ45 et obtenu les informations Adresse IP, Masque de sous-réseau, Passerelle par défaut et DNS lorsque le projecteur était allumé.*

Si vous êtes dans un environnement non DHCP :

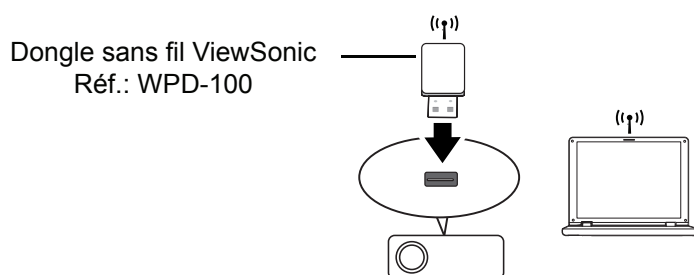
1. Répétez les étapes 1 à 4 ci-dessus.
2. Appuyez sur **▼** pour sélectionner **DHCP** et appuyez sur **◀/▶** pour sélectionner **Dés**.

3. Demandez à votre administrateur ITS de vous fournir les informations concernant l'**Adresse IP du projecteur**, le **Masque Sous-Réseau**, la **Passerelle par défaut** et le **Serveur DNS**.
4. Appuyez sur ▼ pour sélectionner l'élément que vous voulez modifier et appuyez sur **ENTER** sur le projecteur ou sur **Enter** sur la télécommande.
5. Appuyez sur ◀ / ▶ pour déplacer le curseur et saisir la valeur.
6. Pour enregistrer les paramètres, appuyez sur **ENTER** sur le projecteur ou sur **Enter** sur la télécommande. Si vous ne voulez pas enregistrer les paramètres, appuyez sur **MENU/EXIT** sur le projecteur ou sur **Menu** sur la télécommande.
7. Appuyez sur ▼ pour sélectionner **Appliquer** et appuyez sur **ENTREE** sur le projecteur ou sur **Entrée** sur la télécommande.

Important

- *Si les câbles RJ45 ne sont pas correctement connectés, les paramètres affichés pour Adresse IP, Masque de sous-réseau, Passerelle par défaut et DNS seront 0.0.0.0. Assurez-vous que les câbles sont bien connectés correctement et recommencez la procédure ci-dessus.*
- *Si vous voulez connecter le projecteur en mode veille, assurez-vous que vous avez bien sélectionné RJ45 et obtenu les informations Adresse IP, Masque de sous-réseau, Passerelle par défaut et DNS lorsque le projecteur était allumé.*

Connexion sans fil



Pour établir une connexion sans fil avec le projecteur, vous devez brancher un dongle sans fil ViewSonic (optionnel) sur le connecteur USB de type A du projecteur ; ensuite, quelques étapes de configuration de l'OSD suffisent.

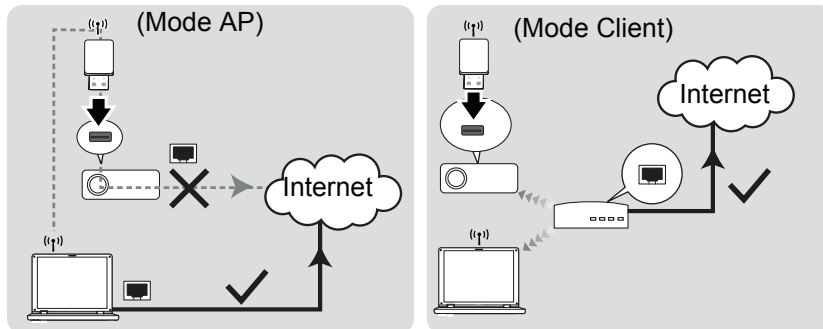
1. Assurez-vous que le projecteur est allumé.
2. Appuyez sur **MENU/EXIT** sur le projecteur ou **Menu** sur la télécommande, puis allez dans le menu **Réglages > Réglage de contrôle LAN**.
3. Sélectionnez **LAN sans fil** et appuyez sur **ENTER** sur le projecteur ou sur **Enter** sur la télécommande.
4. Assurez-vous que l'**Etat** est **Connecter**.
5. Vérifiez que les informations **SSID** sont bien affichées.
6. En mode **AP**, vous devez utiliser l'utilitaire de connexion sans fil de votre ordinateur pour rechercher le SSID du projecteur et vous y connecter. Le mot de passe de connexion Wi-Fi pour la première fois est "87654321". Vous pouvez alors chercher le projecteur avec vsPresenter. Pour utiliser le mode Client, vous devez connecter votre ordinateur et le projecteur sur le même routeur AP et établir les connexions avec l'adresse IP.

À propos de modes AP et Client

En mode AP, vous devez utiliser l'utilitaire de connexion sans fil de votre ordinateur pour rechercher le SSID du projecteur et vous y connecter. Vous pouvez alors chercher le projecteur avec vsPresenter.

En mode Client, vous devez connecter votre ordinateur et le projecteur sur le même routeur AP et établir les connexions avec l'adresse IP.

Le schéma suivant décrit comment accéder à Internet dans les modes AP et Client.



Important

- ***Si vous avez besoin de plus amples informations concernant les modes AP et Client, veuillez vous reporter à la documentation utilisateur des routeurs sans fil habituellement disponibles dans les magasins d'électronique grand public.***

Contrôle du projecteur par le biais d'un navigateur web

Une fois que vous avez l'adresse IP correcte pour le projecteur et que le projecteur est soit en marche ou en mode veille, vous pouvez utiliser n'importe quel ordinateur qui se trouve sur le même réseau local pour contrôler le projecteur.

Important

- *Si vous utilisez Microsoft Internet Explorer, vérifiez qu'il s'agit de la version 7.0 ou d'une version ultérieure.*
- *Les copies d'écran données dans ce manuel ne sont qu'à titre de référence, et il se peut que l'aspect réel soit différent.*

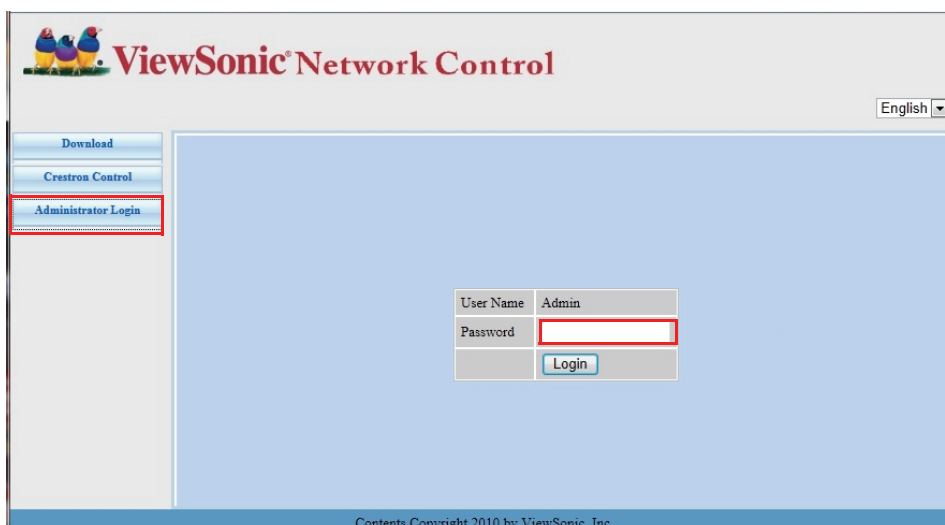
1. Tapez l'adresse du projecteur dans la barre d'adresse de votre navigateur et appuyez sur Enter (Entrée).



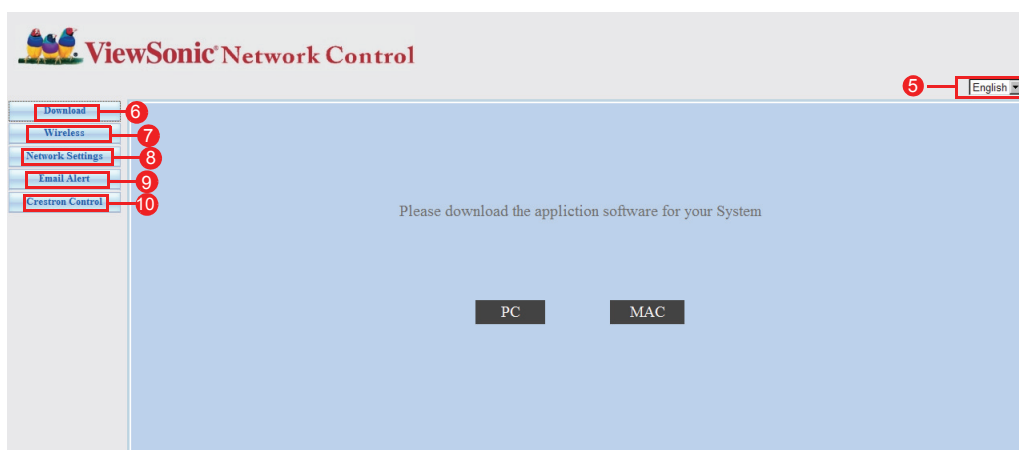
2. La page Web ViewSonic Network Control (Contrôle du réseau ViewSonic) s'ouvre.



3. Cliquez sur Administrator Login (Login Administrateur) et saisissez le mot de passe par défaut "0000" pour vous connecter.



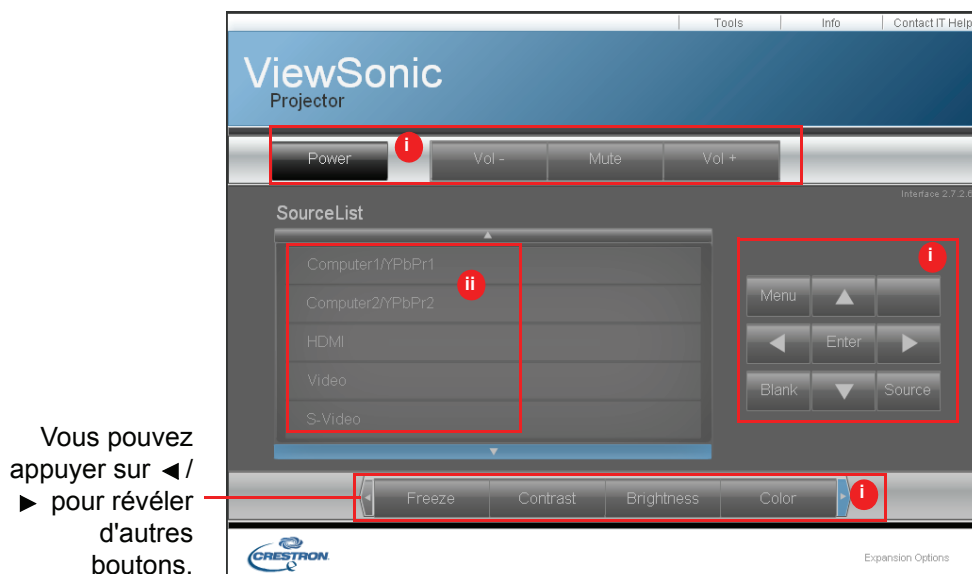
- La page principale de la page Web ViewSonic Network Control (Contrôle du réseau ViewSonic) s'affiche.



- Pour choisir la langue des pages web, cliquez sur la flèche bas pour afficher une liste déroulante et sélectionnez la langue de votre choix.
- Pour télécharger vsPresenter, cliquez sur PC ou MAC en fonction de votre système d'exploitation. Voir "[Affichage des images par le biais de vsPresenter](#)" à la page 46 pour les détails.
- La page Wireless (Sans fil) affiche les informations relatives au LAN sans fil.
- Network Settings (Réglages réseau) : Fournit les paramètres réseau.
- Email Alert (Alerte E-mail) : Vous permet de configurer le serveur de courrier et d'envoyer les messages d'erreur système à votre administrateur.
- La page Crestron (eControl) affiche l'interface utilisateur Crestron eControl. Voir "[À propos du contrôle Crestron](#)" à la page 42 pour les détails.

À propos du contrôle Crestron

- La page Crestron (eControl) affiche l'interface utilisateur Crestron eControl. La page eControl propose diverses touches virtuelles pour contrôler le projecteur ou ajuster les images projetées.



- i. Ces boutons fonctionnent de la même façon que ceux des menus OSD ou de la télécommande.
- ii. Pour basculer entre les signaux d'entrée, cliquez sur le signal de votre choix.

Important

- *Le bouton Menu peut aussi être utilisé pour retourner sur les menus OSD précédents, quitter et enregistrer les paramètres de menu.*
- *La liste des sources varie en fonction des connecteurs disponibles sur le projecteur.*
- *Lorsque vous utilisez le panneau de commande du projecteur ou la télécommande pour modifier les paramètres des menus OSD, il se peut qu'il faille un peu de temps au navigateur web pour synchroniser ces modifications avec le projecteur.*

2. La page Tools (Outils) vous permet de gérer le projecteur, de configurer les paramètres de contrôle LAN et de sécuriser l'accès des opérations réseau distantes sur ce projecteur.

- i. Cette section ne sert qu'avec Crestron Control System (Système de contrôle Crestron). Pour les informations de configuration, veuillez contacter Crestron ou vous reporter à son manuel d'utilisation.
- ii. Cette zone sert pour nommer le projecteur, à l'associer à un emplacement particulier, à l'affecter à un responsable, et aux réglage des paramètres réseau.
- iii. Cette zone est utilisée pour définir les mots de passe Utilisateur et Admin. Lorsque la protection par mot de passe est activée, cela évite les modifications non autorisées à la configuration du projecteur.

Important

- *Afin d'éviter les erreurs, saisissez uniquement des lettres et des chiffres de l'alphabet anglais sur la page Tools (Outils).*
 - *Après avoir apporté les ajustements, appuyez sur le bouton Send (Envoyer) et les données seront enregistrées pour le projecteur.*
- iv. Appuyez sur **Exit (Quitter)** pour retourner sur la page d'opérations réseau distantes.

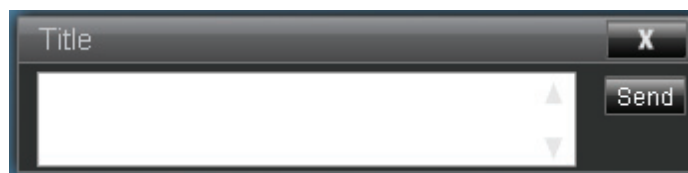
Faites attention aux limites en termes de longueur de saisie (espaces et signes de ponctuation compris) dans la liste ci-dessous :

Catégorie	Longueur de saisie	Nombre maximum de caractères
Crestron Control (Contrôle Crestron)	Adresse IP	15
	ID IP	2
	Port	5
Projector (Projecteur)	Nom Projecteur	10
	Emplacement	9
	Attribué à	9
Network Configuration (Configuration réseau)	DHCP (Activé)	(N/A)
	Adresse IP	15
	Masque Sous-Réseau	15
	Passerelle par défaut	15
	Serveur DNS	15
User Password (Mot de passe Utilisateur)	Activé	(N/A)
	Nouveau mot de passe	20
	Confirmer	2
Admin Password (Mot de passe Admin)	Activé	(N/A)
	Nouveau mot de passe	20
	Confirmer	20

3. La page d'Info (Infos) affiche les informations et l'état de ce projecteur.

Appuyez sur **exit (Quitter)** pour retourner à la page d'opérations réseau distant Crestron.

4. Après avoir appuyé sur le bouton "Contact IT Help (Contacter l'aide IT)", la fenêtre Title (Titre) apparaît dans le coin supérieur droit de l'écran. Vous pourrez adresser des messages aux administrateurs/utilisateurs du logiciel RoomView qui sont connectés sur le même réseau local.



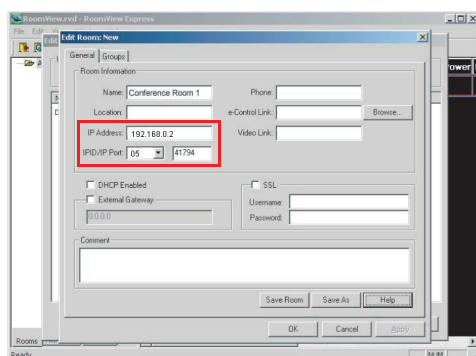
Important

- *Veillez ne fournir que des messages en caractères anglais ou en chiffres.*

Pour de plus amples informations, veuillez visiter <http://www.crestron.com> et www.crestron.com/getroomview.

****Crestron RoomView**

Sur la page "Edit Room (Modifier Room)", entrez l'adresse IP (ou le nom d'hôte), comme indiqué sur le menu sur écran (OSD) du projecteur, et "05" comme IPID, et "41794" pour le port de contrôle réservé Crestron.



Concernant le réglage et la méthode de commande de Crestron RoomView, veuillez accéder au site Web suivant pour obtenir le Guide de l'utilisateur de RoomView et de plus amples informations :

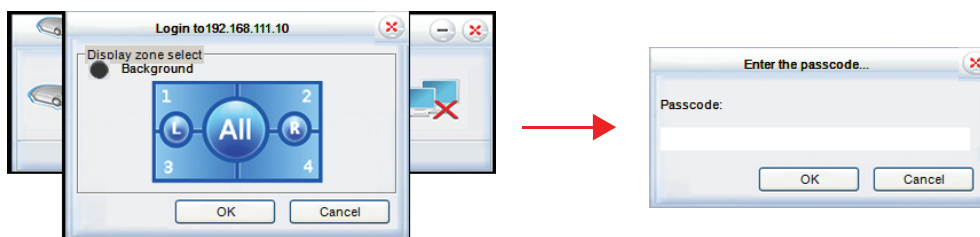
http://www.crestron.com/features/roomview_connected_embedded_projectors_devices/resources.asp

Affichage des images par le biais de vsPresenter

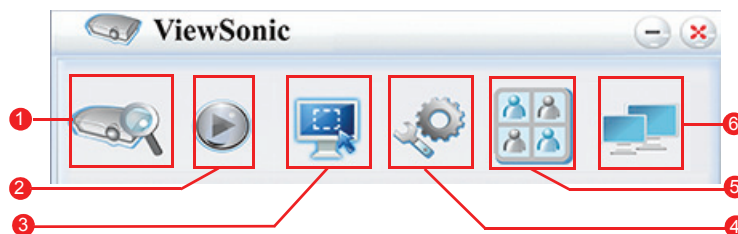
Téléchargement et installation de vsPresenter

vsPresenter est une application qui s'exécute sur le PC hôte. Elle vous aide à connecter votre ordinateur à un projecteur en réseau disponible et à transférer le contenu du bureau sur le projecteur en réseau par le biais d'une connexion réseau local.

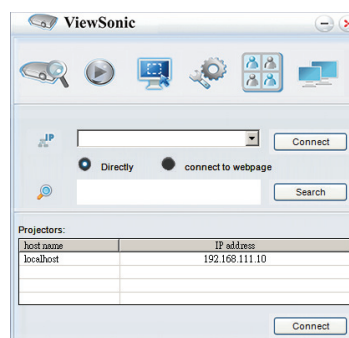
1. Accédez à la page principale de Network Control (Contrôle réseau). Pour les détails, voir les étapes 1 et 2 sur la page 41.
2. Téléchargez vsPresenter.
3. Une fois le téléchargement terminé, installez le logiciel sur votre ordinateur en cliquant sur le fichier exe. Suivez les instructions affichées à l'écran pour mener à bien l'installation.
4. Lancez vsPresenter.
5. Sélectionnez la zone d'affichage en cliquant sur 1, 2, 3, 4, G, D, Tout, ou Arrière-plan, puis entrez le mot de passe. Le mot de passe par défaut est "0000".





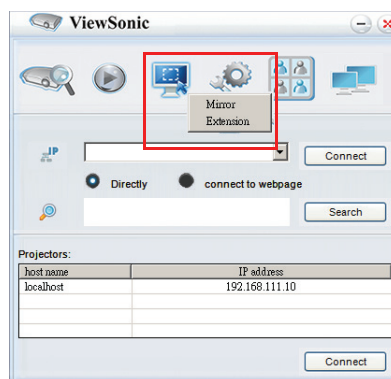
Utilisation de pwPresenter



1. La page Search (Recherche) vous permet de rechercher et de vous connecter à un projecteur.



- i. Pour connecter un projecteur, sélectionnez Directly (Directement) puis tapez l'adresse IP du projecteur et cliquez sur Connect (Connexion).
 - ii. Pour chercher les projecteurs, cliquez simplement sur Recherche pour avoir la liste de tous les projecteurs qui se trouvent sur le même réseau local. Cliquez sur les projecteurs voulus dans la liste des résultats de Recherche et cliquez sur Conect directly (Connexion directly). Vous pouvez aussi saisir le nom du projecteur voulu et cliquez sur Search (Recherche).
 - iii. Vous pouvez vous relier au système de contrôle des pages web ViewSonic sur la page 42.
2. Si vous souhaitez figer l'image projetée sur l'écran, appuyez sur . Aucun mouvement suivant ne sera pas visible à l'écran jusqu'à un appui sur .
 3. Ici, vous pouvez choisir un mode Miroir ou un mode Extension.

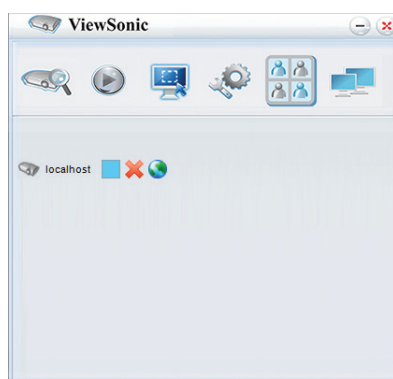


- i. Le mode Mirror (Miroir) sert à afficher le contenu de votre ordinateur.
 - ii. Mode Extension sert à étendre l'écran de l'ordinateur à l'écran projeté.
4. La page Setting (Réglages) vous permet de configurer vsPresenter.



- i. Pour utiliser le Compatible Mode (Mode compatible), cliquez sur On (Act).
- ii. Pour utiliser le Audio Streaming (Streaming Audio), cliquez sur On (Act). Cliquez sur Apply (Appliquer).
- iii. Pour choisir la qualité d'image pour la vidéo ou la présentation, cliquez sur la flèche bas pour afficher une liste déroulante et sélectionnez le niveau de qualité désiré.
- iv. Le Software Information (Informations concernant le logiciel) sont disponibles sur cette page.

5. Vous pouvez gérer les projecteurs connectés listés sous vsPresenter Management.



- Sous le mode conférence :
 1. Seul l'administrateur peut prendre le contrôle.
 2. Un projecteur peut afficher jusqu'à 4 écrans d'ordinateurs.
- Vous pouvez définir le nom de votre ordinateur sous vsPresenter Management.
- Pour plus d'informations sur les icônes, veuillez consulter ce qui suit :

Icône	Description	Icône	Description
	Vous êtes un utilisateur normal et n'avez pas accès à la modification du mot de passe.		Se déconnecte du projecteur.
	Vous êtes un administrateur et avez accès à la modification du mot de passe.		Ouvrez la page Web du Contrôle réseau.
	Vous êtes l'utilisateur du projecteur.		Il y a un autre utilisateur du projecteur.
	Vous êtes un administrateur du projecteur.		Vous êtes un utilisateur normal du projecteur.
	Définit une zone d'affichage pour le projecteur.		

6. Déconnexion

Pour se déconnecter du ou des projecteurs, cliquez sur l'icône Disconnect (Déconnexion).

Important

- **Veillez bien à désactiver les autres programmes de contrôle réseau virtuel avant d'utiliser vsPresenter.**

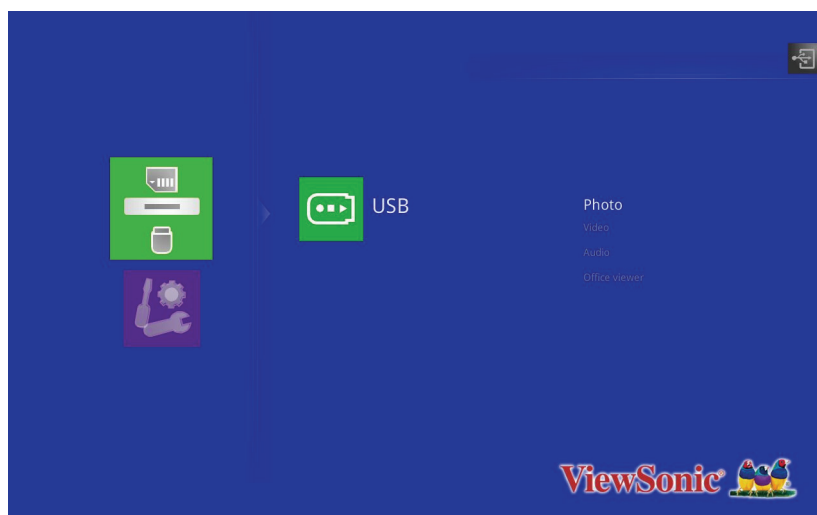
Affichage des images avec un périphérique de stockage USB

Le projecteur intègre une application qui permet d'afficher des images sur un périphérique de stockage USB. Il permet de se passer d'une source de type ordinateur.

Pour afficher les images sur un périphérique de stockage USB :

1. Branchez le périphérique de stockage USB dans la prise **USB TYPE A**.
2. Appuyez sur le bouton **Source** et choisissez l'entrée USB A (Type A). Remarque : S'il n'y a pas d'autre source connectée et si **Source Auto** est activée, le projecteur sélectionne automatiquement la source USB A.
3. Appuyez sur Enter et utilisez ▲/▼ pour sélectionner l'un du mode EZ Media.

Mode Photo

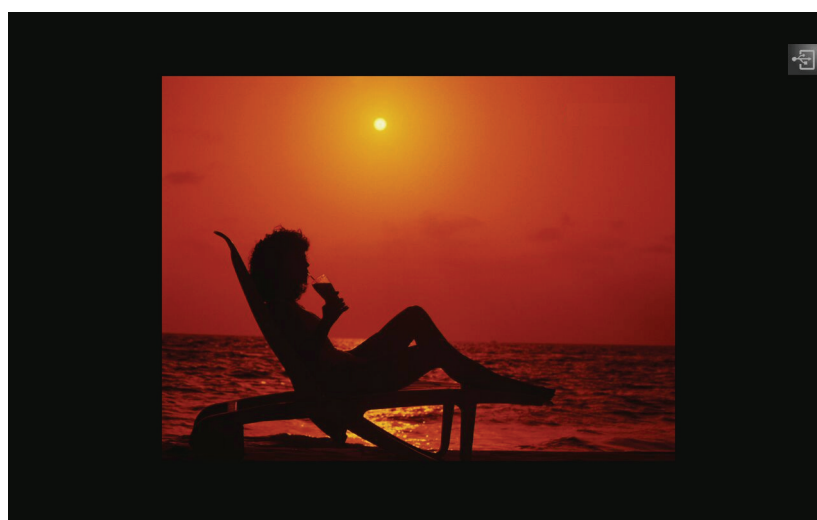


Les dossiers et fichiers pris en charge sont représentés en mode miniature.



Appuyez sur le bouton	Action
Haut	Faire défiler les miniatures
Bas	
Gauche	
Droite	
Enter	Ouvrir un fichier
Exit	Retour au mode Photo

Affichage d'une image



- Appuyez sur AutoSync sur la télécommande pour afficher le menu de contrôle OSD.

Appuyez sur le bouton	Action
Haut	Aller à la photo précédente.
Bas	Aller à la photo suivante.
Enter	Lancer le diaporama.

Exit

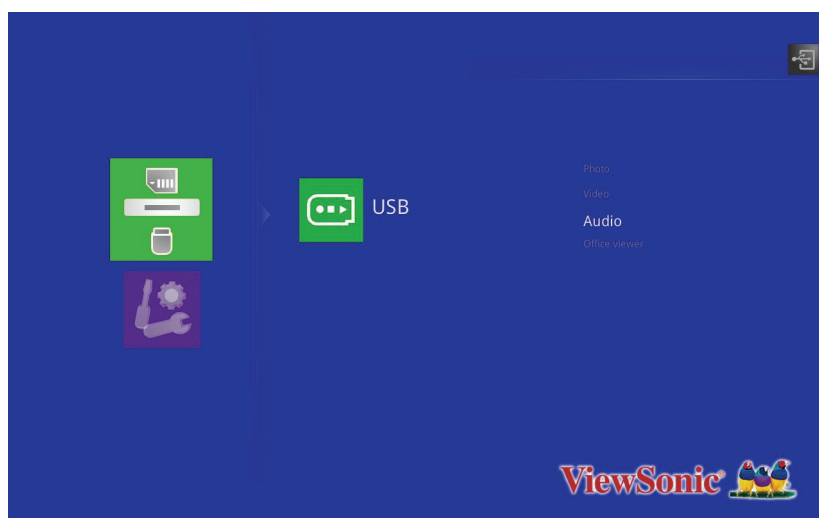
Retour au fichier des vignettes.

Diaporamas



- La durée du diaporama photo comprend 2 sec, 5, sec et 10 sec.

Mode Audio

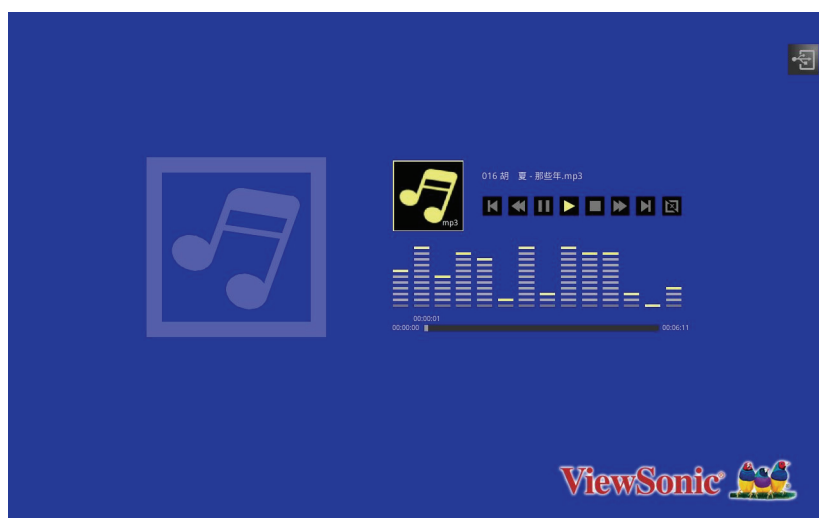


La liste de lecture audio est affichée sur l'écran.



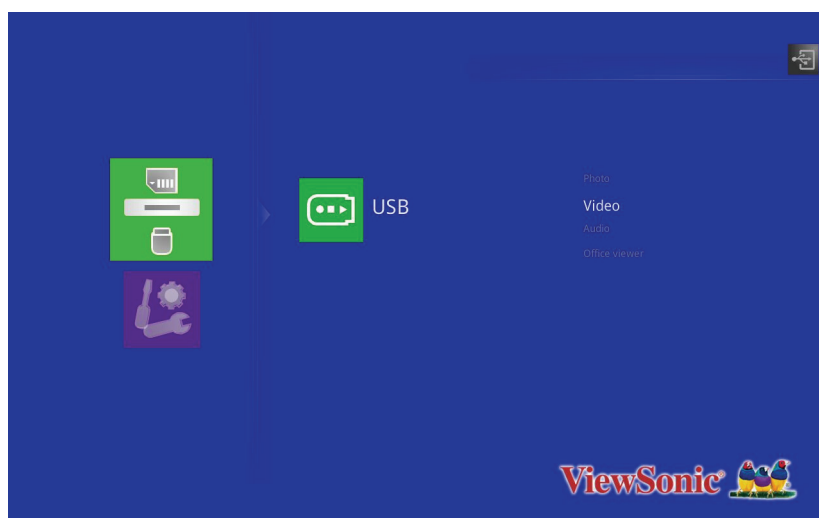
Appuyez sur le bouton	Action
Haut	Aller à l'audio précédent
Bas	Aller à l'audio suivant
Enter	Lecture audio
Exit	Retour au mode Audio

Lorsque l'audio est en cours de lecture

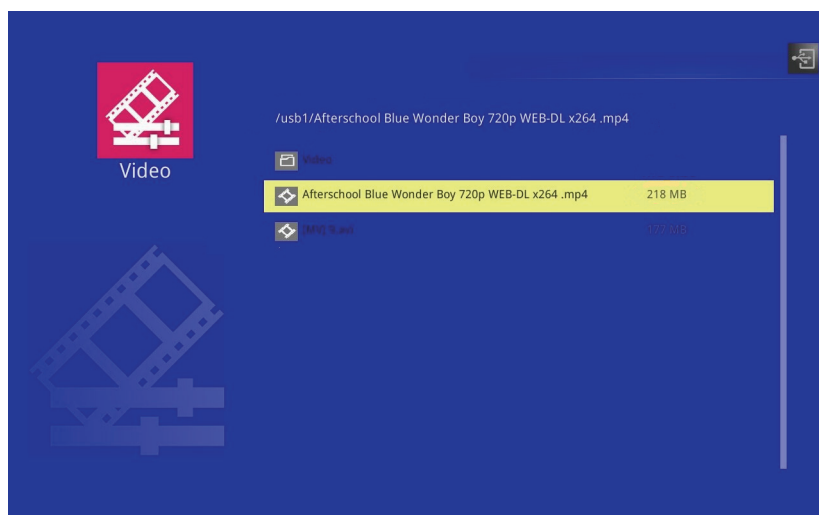


Appuyez sur le bouton	Action
Haut	Aller à l'audio précédent
Bas	Aller à l'audio suivant
Gauche	Lecture en avance rapide
Droite	Lecture en retour rapide
Enter	Lecture / pause
Exit	Retour à la liste de lecture

Mode Video (Vidéo)

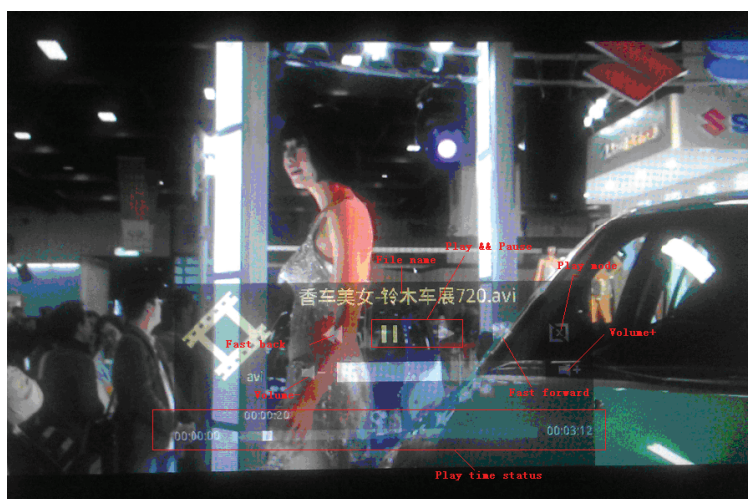


La liste de lecture vidéo est affichée sur l'écran.



Appuyez sur le bouton	Action
Haut	Aller à la vidéo précédente
Bas	Aller à la vidéo suivante
Enter	Lecture vidéo
Exit	Retour au mode Vidéo

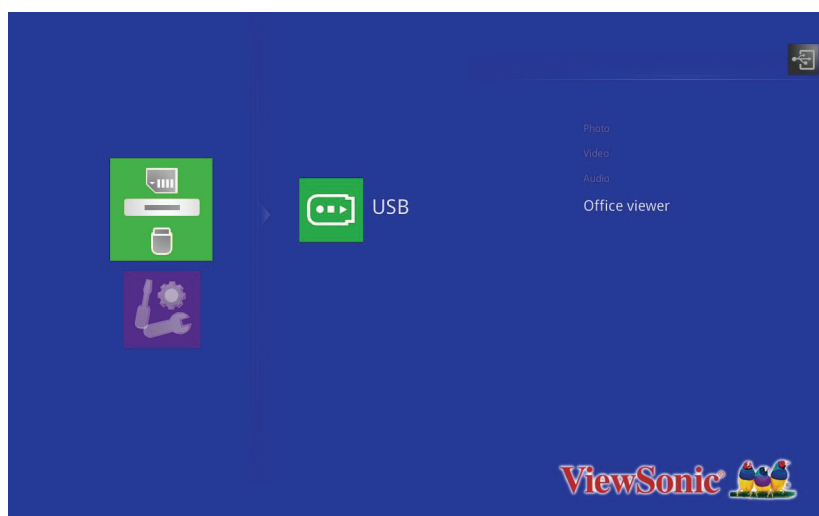
Lorsque la vidéo est en cours de lecture



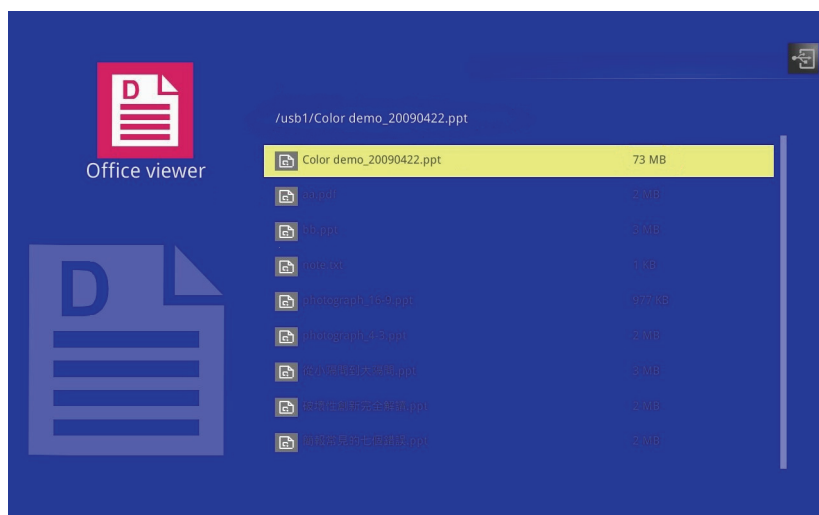
- Le menu de contrôle OSD s'affiche pendant quelques secondes. Pour l'afficher de nouveau, appuyez sur Enter.

Appuyez sur le bouton	Action
Haut	Aller à la vidéo précédente
Bas	Aller à la vidéo suivante
Gauche	Lecture en avance rapide
Droite	Lecture en retour rapide
Enter	Lecture / pause
Exit	Retour à la liste de lecture

Mode Office Viewer (Visionneuse de documents)



La liste des documents est affichée sur l'écran.

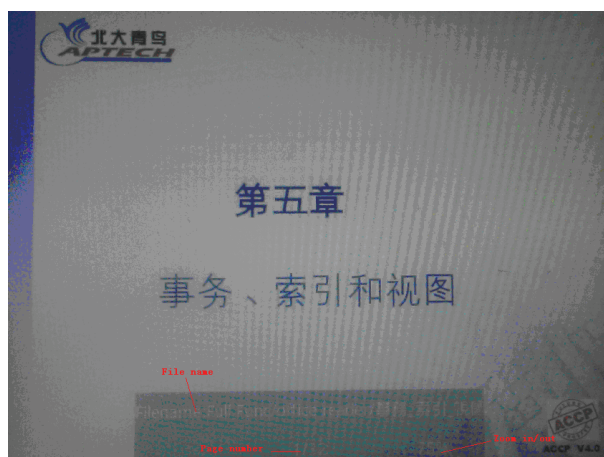


Appuyez sur le bouton	Action
Haut	Aller au fichier précédent
Bas	Aller au fichier suivant
Enter	Ouvrir un fichier
Exit	Retour au mode visionneuse de documents

Remarque

- Le PJD8333s / PJD7333 prend en charge une résolution jusqu'à 1600x1200.
- Le PJD8633ws / PJD7533w prend en charge une résolution jusqu'à 1680x1050.

Quand le fichier document est en cours d'affichage



Appuyez sur le bouton	Action
Haut	Page haut
Bas	Page bas
Gauche	Zoom arrière
Droite	Zoom avant
Quitter	Retour à la liste des fichiers

Réglage

Systeme	Description
Version	Afficher la version actuelle du firmware EZ Media.
Langue	Définit la langue de l'affichage sur écran de EZ Media.
Mettre à jour	Définit la méthode mise à jour.
Mode de sortie	Définit le mode de sortie.

Vidéo	Description
Proportions d'affichage	Définit les proportions d'affichage.
Mode de répétition	Définit le mode de répétition.

Audio	Description
Mode de répétition	Définit le mode de répétition.

Photo	Description
Proportions d'affichage	Définit les proportions d'affichage.
Diaporama	Définit s'il faut activer les diaporamas.
Durée du diaporama	Définit l'intervalle de temps d'affichage de chaque image.

Formats de fichiers pris en charge

1. Images

Format de l'image	Profil	Espace de couleurs	Limitation de taille
JPEG	De base	YUV400	Pas de limite
		YUV420	Pas de limite
		YUV422	Pas de limite
		YUV440	Pas de limite
		YUV444	Pas de limite
	Progressive	YUV400	Largeur < = 10240 & hauteur < = 6400
		YUV420	
		YUV422	
		YUV440	
		YUV444	
BMP	Pas de limite	Pas de limite	Pas de limite

2. Audio

Format audio	Taux d'échantillonnage (KHz)	Débit de données (Kbit/s)
OGG	8-48	64-320
ADPCM-WAV	8-48	32-384
PCM-WAV	8-48	128-1536
AAC	8-48	8-256

3. Enregistrement vocal

Format de fichier	Format audio	Taux d'échantillonnage (KHz)	Débit de données (Kbit/s)
.wav	IMA-ADPCM	8	32
		16	64
		24	192
		48	384

4. Vidéo

Fichier Extensions	Audio / Vidéo	Codec	Profil / Niveau d'assistance	Explication
.avi .divx .mkv	Vidéo	MJPEG	Pas de limite	
		H.264/AVC	Jusqu'au profil Haut, niveaux 1 - 4.1 (1080p 30ips 20Mbit/s)	Prend en charge moins de 4 trames de référence
		XVID	Jusqu'au profil Simple avancé (1080p 30ips 20Mbit/s)	
		MPEG2	Profil Principal, niveaux bas et principal (1080p 30ips 20Mbit/s)	
		MPEG4	Profil Simple avancé (image trame), niveaux 0-5 (1080p 30ips 20Mbit/s)	
.ts	Vidéo	MPEG2	Profil Principal, niveaux bas et principal (1080p 30ips 20Mbit/s)	
		H.264/AVC	Jusqu'au profil Haut, niveaux 1 - 4.1 (1080p 30ips 20Mbit/s)	Prend en charge moins de 4 trames de référence
.dat .vob .mpg .mpeg	Vidéo	MPEG1	Profil Principal, niveaux bas et principal (1080p 30ips 20Mbit/s)	D-photo non pris en charge
		MPEG2	Profil Principal, niveaux bas et principal (1080p 30ips 20Mbit/s)	
	Audio	MPEG-1 Layer I, II		
		MPEG-1 Layer III (mp3)		
.mov .mp4	Vidéo	MPEG4	Profil Simple avancé (image trame), niveaux 0-5 (1080p 30ips 20Mbit/s)	
		H.264/AVC	Jusqu'au profil Haut, niveaux 1 - 4.1 (1080p 30ips 20Mbit/s)	Prend en charge moins de 4 trames de référence

5. Sous-titre

Format	Fonte	Taille sous-titres
Standard SRT	UTF-8 / UTF-16	4 bits jusqu'à 448x200 2 bits jusqu'à 896x200

Remarque : Code mixte dans les fichiers de sous-titres NON pris en charge.

6. Visionneuse de documents Pícel Office Viewer

Format de fichier	Version prise en charge	Limitation de Pages / Lignes	Limitation de taille	Commentaire
Adobe PDF	PDF 1.0	Jusqu'à 1000 pages (un seul fichier)	Jusqu'à 50Mo	-
	PDF 1.1			
	PDF 1.2			
	PDF 1.3			
	PDF 1.4			
MS Word	British Word 95.	Comme la visionneuse de documents ne charge pas toutes les pages d'un fichier MS Word en même temps, il n'y a pas de limites évidentes de pages et de lignes.	Jusqu'à 50Mo	Texte gras en fonte chinoise simplifiée non pris en charge
	Word 97, 2000, 2002, 2003.			
	Word 2007(.docx), 2010(.docx)			
MS Excel	British Excel 5, 95.	Limite de lignes : jusqu'à 595	Jusqu'à 15Mo	Feuilles protégées par mot de passe non prises en charge
	Excel 97, 2000, 2002, 2003.	Limite de colonnes : jusqu'à 256		
	Excel 2007(.xlsx), 2010(.xlsx).	Feuille : jusqu'à 100		
	Office XP Excel.	Remarque : L'une des trois limitations ci-dessus peut ne pas apparaître sur un fichier Excel simultanément		

Maintenance

Le projecteur nécessite une maintenance correcte. Vous devez maintenir l'objectif propre car la poussière, la saleté et les taches se projettent sur l'écran et réduisent la qualité de l'image. Si d'autres pièces doivent être remplacées, contactez votre revendeur ou un personnel de maintenance qualifié. Lors du nettoyage de quelque partie que ce soit du projecteur, éteignez et débranchez toujours le projecteur en premier.



Avertissement

- ***N'ouvrez jamais les capots du projecteur. Les tensions électriques dangereuses à l'intérieur du projecteur peuvent entraîner des accidents graves. Ne tentez pas de réparer le produit vous-même. Confiez toute réparation à un technicien de maintenance qualifié.***

Nettoyage de l'objectif

Essayez doucement l'objectif avec du papier de nettoyage de lentilles. Ne touchez pas l'objectif avec vos mains.

Nettoyage du boîtier du projecteur

Essayez doucement avec un chiffon doux. En cas de saleté ou de taches rebelles, utilisez un chiffon doux imbibé d'eau, ou d'eau avec un détergent neutre, et essuyez avec un chiffon doux et sec.



Remarque

- ***Eteignez le projecteur et retirez le cordon d'alimentation secteur de la prise de courant avant de commencer les travaux d'entretien.***
- ***Assurez-vous que l'objectif est froid avant de le nettoyer.***
- ***N'utilisez pas de détergents ni de produits chimiques autres que ceux mentionnés ci-dessus. N'utilisez pas de benzène ni de diluants.***
- ***N'utilisez pas de produits chimiques en aérosol.***
- ***Utilisez uniquement un chiffon doux ou du papier pour lentilles.***

Remplacement de la lampe

Au fur et à mesure que le projecteur fonctionne, la luminosité de la lampe du projecteur diminue progressivement et la lampe devient de plus en plus sensible à la casse. Nous recommandons de remplacer la lampe si un message d'avertissement s'affiche. N'essayez pas de remplacer la lampe vous-même. Prenez contact avec un technicien de maintenance qualifié pour le remplacement.

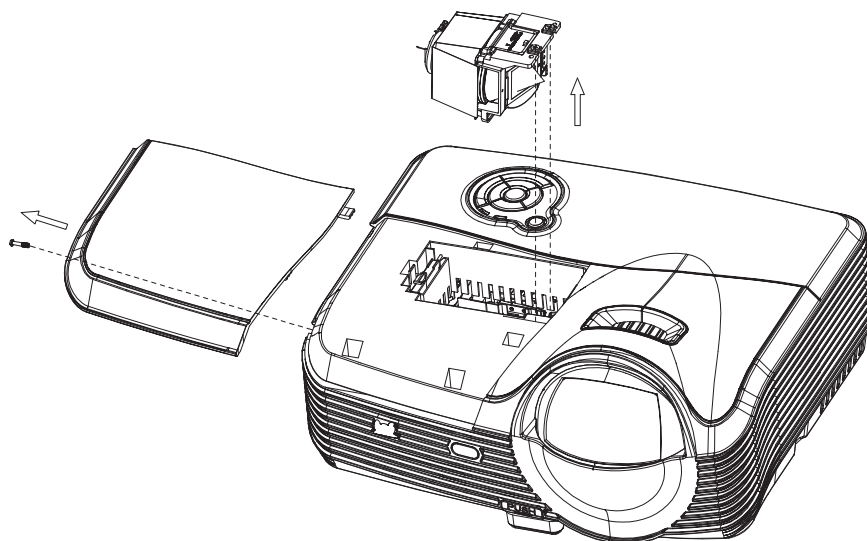
Numéro de type :

PJD8333s/PJD8633ws	PJD7333/PJD7533w
RLC-080	RLC-081

Remarque

- *Lorsque vous éteignez le projecteur, la lampe est encore extrêmement chaude. Si vous touchez la lampe, vous risquez de vous brûler les doigts. Lorsque vous remplacez la lampe, attendez au moins 45 minutes pour que la lampe refroidisse.*
- *Ne touchez pas le verre de la lampe, à aucun moment. La lampe risque d'exploser en cas de mauvaise manipulation, voire du seul fait de toucher le verre de la lampe.*
- *La durée de vie de la lampe peut varier d'une lampe à l'autre et en fonction de l'environnement d'utilisation. Il n'est pas garanti que toutes les lampes auront la même durée de vie. Certaines lampes peuvent tomber en panne ou avoir une durée de vie plus courte que d'autres lampes semblables.*
- *Une lampe peut exploser en raison de vibrations, de chocs ou de dégradations après des heures d'utilisation, car sa durée de vie tire à sa fin. Le risque d'explosion peut varier en fonction de l'environnement ou des conditions dans lesquelles le projecteur et la lampe sont utilisés.*
- *Portez des gants et des lunettes de protection lorsque vous montez ou démontez la lampe.*
- *Des cycles de marche-arrêt plus rapides endommagent la lampe et réduisent sa durée de vie. Attendez au moins 5 minutes pour éteindre le projecteur après la mise sous tension.*
- *N'utilisez pas la lampe à proximité de papier, de tissu, ou d'autres matériaux inflammables, et ne la couvrez pas avec de tels matériaux.*
- *N'utilisez pas la lampe dans une atmosphère contenant une substance inflammable, comme un diluant.*
- *Aérez convenablement la zone ou la pièce lorsque vous utilisez la lampe dans une atmosphère d'oxygène (à l'air). En cas d'inhalation d'ozone, cela peut provoquer des maux de tête, des nausées, des étourdissements et d'autres symptômes.*
- *La lampe contient du mercure inorganique. Si la lampe éclate, le mercure à l'intérieur de la lampe est exposé. Quittez la zone immédiatement si la lampe se brise en cours de fonctionnement, et aérez la zone pendant au moins 30 minutes afin d'éviter d'inhaler de vapeurs de mercure. Sinon, cela pourrait être préjudiciable à votre santé.*

1. Eteignez le projecteur.
2. Si le projecteur est installé au plafond, enlevez-le
3. Débranchez le cordon d'alimentation.
4. Desserrez la vis sur le côté du couvercle de la lampe et retirez le couvercle.
5. Retirez les vis du module de lampe, soulevez la poignée, et sortez le module.
6. Insérez le nouveau module de lampe dans le projecteur et serrez les vis.
7. Remettez en place le couvercle de la lampe et serrez la vis.
8. Allumez le projecteur. Si la lampe ne s'allume pas après la période de chauffe, essayez de réinstaller la lampe.
9. Réinitialisez le compteur de la lampe. Reportez-vous au menu "**Option > Réglage lampe**".



Remarque

- **Mettez les lampes usagées au rebut conformément à la réglementation locale.**
- **Veillez à ce que les vis soient bien serrées. Des vis mal serrées peuvent causer des blessures ou des accidents.**
- **Etant donné que la lampe est en verre, ne la faites pas tomber et ne la rayez pas.**
- **Ne réutilisez pas les lampes usagées. Ceci pourrait provoquer l'explosion de la lampe.**
- **Veillez à éteindre le projecteur et à débrancher le cordon d'alimentation avant de remplacer la lampe.**
- **N'utilisez pas le projecteur avec le couvercle de la lampe enlevé.**

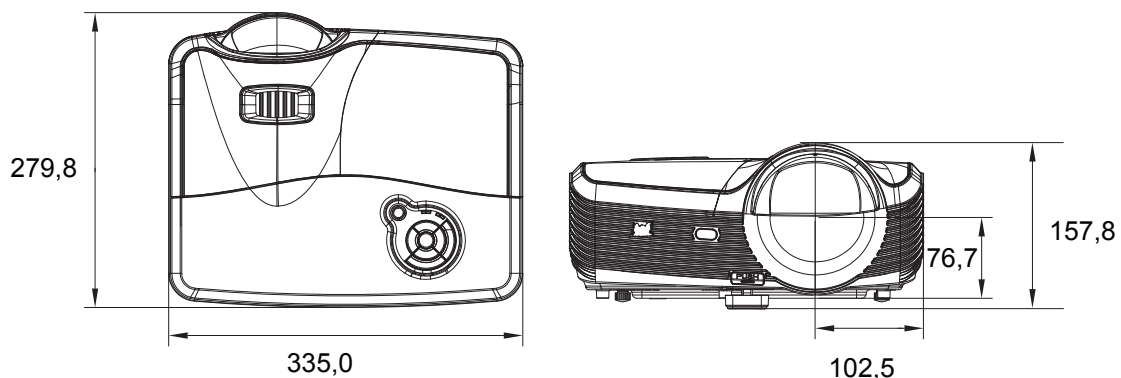
Caractéristiques

Nom du modèle	PJD8333s	PJD8633ws	PJD7333	PJD7533w
Système d'affichage	Panneau DLP unique 0,55"	Panneau DLP unique 0,65"	Panneau DLP unique 0,55"	Panneau DLP unique 0,65"
Résolution	XGA (1024 × 768)	WXGA (1280 × 800)	XGA (1024 × 768)	WXGA (1280 × 800)
Zoom optique	NA	NA	1,6X	1,2X
Ouverture	2,7		2,55	2,58
Longueur focale	5,445mm		16 - 25,5mm	21 - 25,6mm
Taille de l'écran	60" - 250"	60" - 250"	30" - 300"	30" - 300"
Lampe	240W	240W	330W	330W
Bornes d'entrée	D-Sub 15 broches x 2, S-Vidéo x 1, Vidéo x 1, Entrée signaux audio (mini-prise stéréo de 3,5 mm) x 2, HDMI x 1, Entrée micro 3,5 mm x1, USB type A x1 (prend en charge l'affichage des fichiers sur lecteur flash USB et dongle sans fil pour affichage USB), USB type mini-B x1 (prend en charge l'affichage USB)			
Bornes de sortie	D-Sub 15 broches x 1, Sortie de signal audio (mini-prise stéréo de 3,5 mm) x 1			
Bornes de commande	RS-232 x 1, USB type B x 1 (prend en charge la mise à jour du progiciel et la souris télécommandée), RJ45 x 1, sortie déclencheur 12 V cc x 1			
Haut-parleur	16 watt x 1			
Compatibilité vidéo	NTSC, NTSC 4.43 PAL, PAL-N, PAL M SECAM, HDTV (480i/p, 576p, 720p, 1080i/p), vidéo composite			
Fréquence de balayage Fréquence horizontale Fréquence verticale	31 - 100 KHz 24 - 120 Hz			
Environnement	Fonctionnement : Température : 0°C à 40°C Humidité : 10%-80% Stockage : Température : -20°C à 60°C Humidité : 30%-85%			
Alimentation requise	120-240 V CA, 50 - 60 Hz, 3,2A		120-240 V CA, 50 - 60 Hz, 4,2A	
Consommation électrique	315 W (Maxi.)		355 W (Maxi.)	
Dimensions (L x P x H)	335,0 x 279,8 x 157,8 mm		335 x 264,2 x 157,8 mm	
Poids	3,6 kg (7,93 lb)		3,1 kg (6,83 lb)	
Remarque : Le design et les caractéristiques sont sujets à modifications sans préavis.				

Dimensions

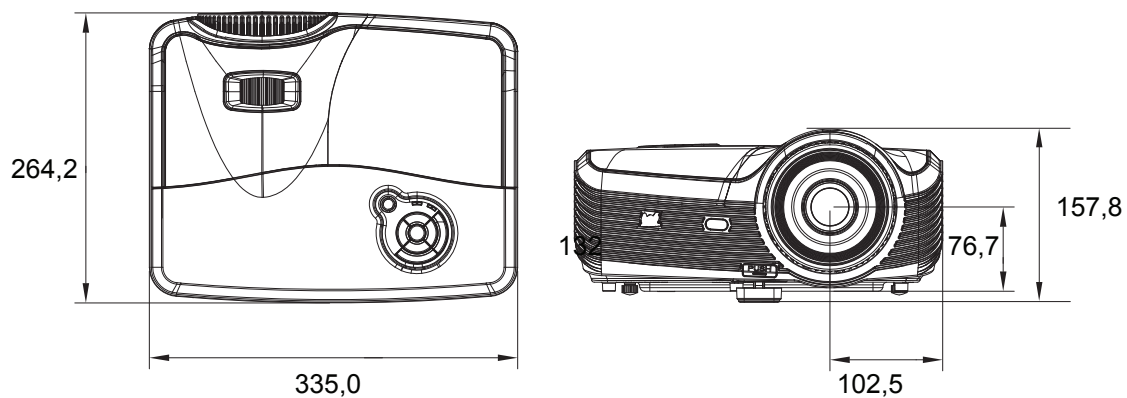
PJD8333s/PJD8633ws

335,0 mm (L) x 279,8 mm (P) x 157,8 mm (H)

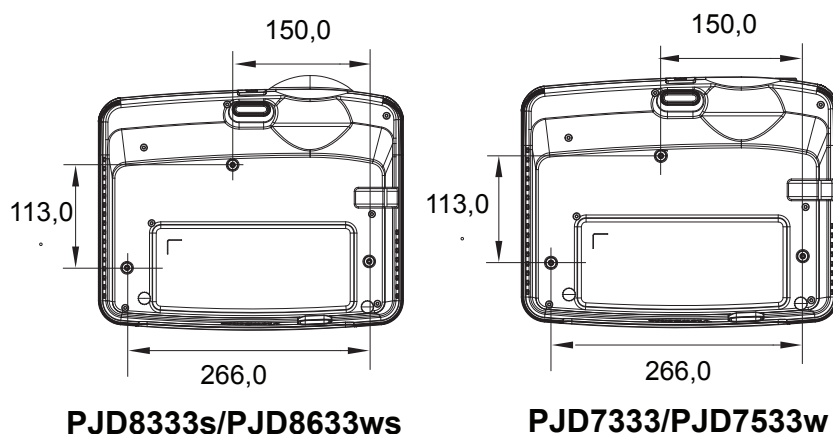


PJD7333/PJD7533w

335,0 mm (L) x 279,8 mm (P) x 157,8 mm (H)



Montage au plafond



Vis pour montage au plafond :
M4 x 8 (Longueur maxi. = 8 mm)

Unité : mm

Annexe

Messages des témoins DEL

Type de DEL	Couleur	Etat	Signification
DEL d'alimentation	Bleu	Solide	Mode veille lorsque le mode vert est activé.
DEL de température	Rouge	Dés	
DEL de lampe	Rouge	Dés	
DEL d'alimentation	Bleu	Clignote	Mode veille lorsque le mode vert est désactivé.
DEL de température	Rouge	Dés	
DEL de lampe	Rouge	Dés	
DEL d'alimentation	Bleu	Clignote	Mise sous tension
DEL de température	Rouge	Dés	
DEL de lampe	Rouge	Dés	
DEL d'alimentation	Bleu	Solide	Fonctionnement normal
DEL de température	Rouge	Dés	
DEL de lampe	Rouge	Dés	
DEL d'alimentation	Bleu	Solide	Mise hors tension
DEL de température	Rouge	Dés	
DEL de lampe	Rouge	Dés	
DEL d'alimentation	Bleu	Solide	Si le projecteur a quelques problèmes avec ses ventilateurs, celui-ci s'arrête.
DEL de température	Rouge	Clignote	
DEL de lampe	Rouge	Clignote	
DEL d'alimentation	Bleu	Solide	La lampe a atteint sa fin de vie et doit être changée prochainement. La lampe va continuer de fonctionner jusqu'à ce qu'elle tombe en panne. Changez la lampe. Si la lampe est éteinte, alors le lest va dysfonctionner.
DEL de température	Rouge	Dés	
DEL de lampe	Rouge	Clignote	
DEL d'alimentation	Bleu	Clignote	1. La température est trop élevée. La lampe va s'éteindre. Le moteur du ventilateur refroidit la lampe. Ou 2. Le processus de refroidissement n'est pas terminé après que le projecteur est éteint puis rallumé tout de suite après.
DEL de température	Rouge	Clignote	
DEL de lampe	Rouge	Dés	
DEL d'alimentation	Bleu	Clignote	L'allumage de la lampe a échoué. Si la température est trop élevée, les ventilateurs refroidissent la lampe.
DEL de température	Rouge	Dés	
DEL de lampe	Rouge	Solide	

Modes de compatibilité

Ordinateur :

Résolution	Sync H [kHz]	Sync V [Hz]
640 x 350	37,9	85,0
640 x 480	24,6	50,0
	31,5	59,9
	37,9	72,8
	37,5	75,0
	43,3	85,0
	61,9	120,0
720 x 400	31,5	70,0
	37,9	85,0
800 x 600	31,0	50,0
	35,2	56,0
	37,9	60,3
	48,1	72,0
	46,9	75,0
	53,7	85,1
	76,3	120,0
1024 x 768	48,4	60,0
	56,5	70,1
	60,0	75,0
	68,7	85,0
	97,6	120,0
1152 x 864	67,5	75,0
1280 x 768	47,8	60,0
1280 x 960	60,0	60,0
	85,9	85,0
1280 x 1024	64,0	60,0
1400 x 1050	65,3	60,0
1600 x 1200	75,0	60,0
1680 x 1050	65,3	60,0

Vidéo :

Compatibilité	Résolution	Sync H [kHz]	Sync V [Hz]
480i	720 x 480	15,8	60
480p	720 x 480	31,5	60
576i	720 x 576	15,8	50
576p	720 x 576	31,3	50
720p	1280 x 720	37,5	50
720p	1280 x 720	45	60
1080i	1920 x 1080	33,8	60
1080i	1920 x 1080	28,1	50
1080p	1920 x 1080	67,5	60
1080p	1920 x 1080	56,3	50

Dépannage

Veillez vous reporter aux symptômes et aux solutions donnés ci-dessous avant d'envoyer le projecteur en réparation. Si le problème persiste, contactez votre revendeur local ou un centre de service. Veuillez également vous reporter à "Messages des témoins DEL".

Problèmes de démarrage

Si aucun témoin ne s'allume :

- Assurez-vous que le cordon d'alimentation est correctement branché sur le projecteur et que l'autre extrémité est branchée sur une prise secteur.
- Appuyez de nouveau sur le bouton d'alimentation.
- Débranchez le cordon d'alimentation et patientez un court instant, puis rebranchez-le et appuyez de nouveau sur le bouton d'alimentation.

Problèmes d'image

Si la recherche de la source s'affiche :

- Appuyez sur **SOURCE** sur le projecteur ou sur **Source** sur la télécommande pour sélectionner une source d'entrée active.
- Assurez-vous que la source externe est allumée et connectée.
- Pour brancher un ordinateur, vérifiez que le port vidéo externe de votre ordinateur portable est allumé. Reportez-vous au manuel de l'ordinateur.

Si l'image n'est pas mise au point :

- Assurez-vous que le cache de l'objectif est enlevé.
- Pendant que le menu est affiché à l'écran, ajustez la bague de mise au point. (La taille de l'image ne doit pas changer ; si c'est le cas, vous êtes en train de régler le zoom, et non la mise au point.)
- Vérifiez l'objectif du projecteur pour voir s'il a besoin d'un nettoyage.

Si l'image est instable ou scintille pour une connexion à un ordinateur :

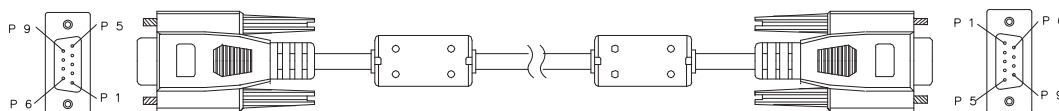
- Appuyez sur **Auto Sync** sur la télécommande.
- Appuyez sur **MENU** sur le projecteur ou sur **Menu** sur la télécommande, allez sur **Vidéo/Audio** et ajustez **Fréquence** ou **Suivi**.

Problèmes liés à la télécommande

Si la télécommande ne fonctionne pas :

- Assurez-vous que rien n'obstrue le récepteur de télécommande à l'avant du projecteur. Utilisez la télécommande en respectant la portée efficace.
- Dirigez la télécommande vers l'écran ou à l'avant vers l'arrière du projecteur.
- Déplacez la télécommande de sorte qu'elle soit plus directement en face de ou derrière le projecteur et pas aussi loin sur le côté.

Commande et configuration RS-232



D-Sub 9 broches

1	1 CD
2	RXD
3	TXD
4	DTR
5	GND
6	DSR
7	RTS
8	CTS
9	RI

Liste des fils

C1	COULEUR	C2
1	Noir	1
2	Marron	3
3	Rouge	2
4	Orange	6
5	Jaune	5
6	Vert	4
7	Bleu	8
8	Violet	7
9	Blanc	9
SHELL	DW	SHELL

Débit en bauds	115200 bit/s (par défaut)
Longueur des données	8 bits
Contrôle de parité	Sans
Bits d'arrêt	1 bits
Contrôle de flux	Sans

Fonction	Action	Code de commande
Alimentation	Marche	BE,EF,10,05,00,C6,FF,11,11,01,00,01,00
	Arrêt	BE,EF,03,06,00,DC,DB,69,00,00,00,00,00
Entrée source	Ordinateur1	BE,EF,03,19,00,19,29,01,47,02,CC,CC,00
	Ordinateur2	BE,EF,03,19,1E,90,72,01,47,02,CC,CC,00
	S-Vidéo	BE,EF,03,19,00,E8,69,01,47,02,CC,CC,00
	Vidéo	BE,EF,03,19,00,78,A8,01,47,02,CC,CC,00
	HDMI	BE,EF,03,19,00,DA,2B,01,47,02,CC,CC,00
Position du projecteur	Table avant	BE,EF,10,07,9F,9D,0E,0A,EF,00,00,00,00
	Table arrière	BE,EF,10,07,9F,9D,0E,0A,EF,01,00,00,01
	Plafond avant	BE,EF,10,07,9F,9D,0E,0A,EF,02,00,00,02
	Plafond arrière	BE,EF,10,07,9F,9D,0E,0A,EF,03,00,00,03
OSD	Menu	BE,EF,02,06,00,E9,D3,30,00,00,00,00,00
	Haut	BE,EF,02,06,00,6D,D2,34,00,00,00,00,00
	Bas	BE,EF,02,06,00,0B,D2,32,00,00,00,00,00
	Gauche	BE,EF,02,06,00,DA,D3,33,00,00,00,00,00
	Droite	BE,EF,02,06,00,38,D2,31,00,00,00,00,00
Lampe	ECO activé	BE,EF,03,06,00,EF,DB,6A,00,00,00,00,00
	ECO désactivé	BE,EF,03,06,00,3E,DA,6B,00,00,00,00,00
	Heures d'utilisation	BE,EF,03,06,00,BA,DB,6F,00,00,00,00,00
Ventilateur	Attitude élevée activée	BE,EF,02,06,00,40,D3,80,00,00,00,00,01
	Altitude élevée désactivée	BE,EF,02,06,00,40,D3,80,00,00,00,00,00
Trapèze	Trapèze vers le haut	BE,EF,03,06,00,10,DB,65,00,00,00,00,00
	Trapèze vers le bas	BE,EF,03,06,00,23,DB,66,00,00,00,00,00
Proportions	4:3	BE,EF,03,06,00,0D,DA,68,00,01,00,00,01
	16:9	BE,EF,03,06,00,0D,DA,68,00,02,00,00,02
	Anamorphique/Large	BE,EF,03,06,00,0D,DA,68,00,02,00,00,04
	Auto	BE,EF,03,06,00,0D,DA,68,00,02,00,00,00
Vide	Vide activé	BE,EF,02,06,00,DF,DF,66,00,01,00,00,01
	Vide désactivé	BE,EF,02,06,00,DF,DF,66,00,02,00,00,02
Arrêt sur image	Arrêt sur image activé	BE,EF,02,06,00,02,D0,2B,00,01,00,00,01
	Arrêt sur image désactivé	BE,EF,02,06,00,02,D0,2B,00,02,00,00,02
Volume	Volume +	BE,EF,02,06,00,F1,DE,68,00,00,00,00,00
	Volume -	BE,EF,02,06,00,20,DF,69,00,00,00,00,00
	Muet activé	BE,EF,02,06,00,0E,DE,67,00,01,00,00,01
	Muet désactivé	BE,EF,02,06,00,0E,DE,67,00,02,00,00,02
Source Auto	Source auto activée	BE,EF,03,06,00,89,DB,6C,00,00,00,00,00
	Source auto désactivée	BE,EF,03,06,00,58,DA,6D,00,00,00,00,00
Synchro auto		BE,EF,02,06,00,86,D1,2F,00,00,00,00,00
Réglages d'Usine		BE,EF,03,06,00,6B,DA,6E,00,00,00,00,00
Version du firmware		BE,EF,03,06,00,D5,D9,70,00,00,00,00,00
État du système		BE,EF,03,06,00,04,D8,71,00,00,00,00,00
Synchro 3D	Synchro 3D activée	BE,EF,02,06,00,54,EF,7C,00,01,00,00,01
	Synchro 3D désactivée	BE,EF,02,06,00,54,EF,7C,00,00,00,00,00
	Haut-Bas	BE,EF,02,06,00,54,EF,7C,00,01,00,00,02
	Trame séquentielle	BE,EF,02,06,00,54,EF,7C,00,01,00,00,03
	Combi trame	BE,EF,02,06,00,54,EF,7C,00,01,00,00,04
	Côte à côte	BE,EF,02,06,00,54,EF,7C,00,01,00,00,05

Mode couleur	Plus lumineux	BE,EF,03,06,00,38,5A,88,12,08,08,12,08
	PC	BE,EF,03,06,00,38,5A,88,10,00,00,10,00
	Film	BE,EF,03,06,00,38,5A,88,13,01,01,13,01
	ViewMatch	BE,EF,03,06,00,38,5A,88,14,02,02,14,02
	Ecran blanc	BE,EF,03,06,00,38,5A,88,15,05,05,15,05
	Ecran noir	BE,EF,03,06,00,38,5A,88,16,06,06,16,06
	Ecran vert	BE,EF,03,06,00,38,5A,88,17,07,07,17,07
	Utilisateur 1	BE,EF,03,06,00,38,5A,88,18,03,03,18,03
	Utilisateur 2	BE,EF,03,06,00,38,5A,88,19,04,04,19,04
Langue	English	BE,EF,1A,0C,00,09,0B,3A,00,01,00,00,01
	Nederlands	BE,EF,1A,0C,00,09,0B,3A,00,02,00,00,02
	Français	BE,EF,1A,0C,00,09,0B,3A,00,03,00,00,03
	Español	BE,EF,1A,0C,00,09,0B,3A,00,04,00,00,04
	Italiano	BE,EF,1A,0C,00,09,0B,3A,00,05,00,00,05
	한국어	BE,EF,1A,0C,00,09,0B,3A,00,06,00,00,06
	ไทย	BE,EF,1A,0C,00,09,0B,3A,00,07,00,00,07
	Português	BE,EF,1A,0C,00,09,0B,3A,00,08,00,00,08
	繁體中文	BE,EF,1A,0C,00,09,0B,3A,00,09,00,00,09
	简体中文	BE,EF,1A,0C,00,09,0B,3A,00,0A,00,00,0A
	日本語	BE,EF,1A,0C,00,09,0B,3A,00,0B,00,00,0B
	Русский	BE,EF,1A,0C,00,09,0B,3A,00,0C,00,00,0C
	Deutsch	BE,EF,1A,0C,00,09,0B,3A,00,0D,00,00,0D
	Svenska	BE,EF,1A,0C,00,09,0B,3A,00,0E,00,00,0E
	Türkçe	BE,EF,1A,0C,00,09,0B,3A,00,0F,00,00,0F
	Suomi	BE,EF,1A,0C,00,09,0B,3A,00,10,00,00,10
	Polski	BE,EF,1A,0C,00,09,0B,3A,00,11,00,00,11
	Indonesia	BE,EF,1A,0C,00,09,0B,3A,00,12,00,00,12
	العربية	BE,EF,1A,0C,00,09,0B,3A,00,13,00,00,13
हिन्दी	BE,EF,1A,0C,00,09,0B,3A,00,14,00,00,14	
Agrandir	Agrandir plus	BE,EF,02,06,00,22,55,76,00,00,00,00,01
	Agrandir moins	BE,EF,02,06,00,22,55,76,00,00,00,00,00
Mode vert	Mode vert activé	BE,EF,02,06,00,40,B5,86,00,00,00,00,01
	Mode vert désactivé	BE,EF,02,06,00,40,B5,86,00,00,00,00,00
Mode dynamique	Mode dynamique Act	BE,EF,02,06,00,D3,D1,2A,00,00,00,00,01
	Mode dynamique Dés	BE,EF,03,06,00,EE,DA,6B,00,00,00,00,01
Arrêt rapide	Arrêt rapide_Act	BE,EF,10,05,00,C6,FF,11,11,01,00,01,01
	Arrêt rapide_Dés	BE,EF,03,06,00,DC,DB,69,69,00,00,69,00

Code de commande IR

Code système : 83F4

Format : NEC



Service clientèle

Pour une aide technique ou un service sur le produit, veuillez voir le tableau ci-dessous ou contacter votre revendeur.

Note : Vous aurez besoin du numéro de série du produit.

Pays / Région	Site Internet	T= Téléphone F= Fax	Courrier électronique
France et autres pays francophones en Europe	www.viewsoniceurope.com/fr/	www.viewsoniceurope.com/fr/support/call-desk/	service_fr@viewsoniceurope.com
Canada	www.viewsonic.com	T (Numéro vert)= 1-866-463-4775 T= 1-424-233-2533 F= 1-909-468-3757	service.ca@viewsonic.com
Suisse	www.viewsoniceurope.com/de/	www.viewsoniceurope.com/de/support/call-desk/	service_ch@viewsoniceurope.com
Belgique (Français)	www.viewsoniceurope.com/fr/	www.viewsoniceurope.com/fr/support/call-desk/	service_be@viewsoniceurope.com
Luxembourg (Français)	www.viewsoniceurope.com/fr/	www.viewsoniceurope.com/fr/support/call-desk/	service_lu@viewsoniceurope.com

Garantie Limitée

ViewSonic® Projecteur

Ce que la garantie couvre:

ViewSonic garantit que son produit est sans défaut tant au niveau du matériel que de la main-d'oeuvre sous utilisation normale et durant la période de garantie. Si le produit est défectueux au niveau du matériel ou de la main-d'oeuvre durant la période de garantie, ViewSonic, à sa discrétion, aura le choix de réparer ou changer le produit avec un autre produit similaire. Le produit ou les parties de rechange peuvent inclure des parties ou composants refabriqués ou refourbis.

Garantie limitée générale de trois (3) ans

Soumise à la garantie limitée de un (1) an telle que définie ci-dessous. Pour l'Amérique du Nord et du Sud : Trois (3) ans de garantie pour toutes les pièces à l'exclusion de la lampe, trois (3) ans de garantie pour la main-d'oeuvre et un (1) an de garantie pour la lampe originale, à compter de la date de l'achat d'origine.

Autres régions ou pays : Veuillez vérifier auprès de votre revendeur local ou du bureau local de ViewSonic pour obtenir les informations sur la garantie.

Garantie limitée de un (1) an pour usage intensif :

Dans les cas d'usage intensif, à savoir pour une utilisation du projecteur durant plus de quatorze (14) heures par jour en moyenne, pour l'Amérique du Nord et du Sud : Un (1) an de garantie pour toutes les pièces à l'exclusion de la lampe, un (1) an de garantie pour la main-d'oeuvre et quatre-vingt-dix (90) jours de garantie pour la lampe originale, à compter de la date de l'achat d'origine. Pour l'Europe : Un (1) an de garantie pour toutes les pièces à l'exclusion de la lampe, un (1) an de garantie pour la main-d'oeuvre et quatre-vingt-dix (90) jours de garantie pour la lampe originale, à compter de la date de l'achat d'origine.

Autres régions ou pays : Veuillez vérifier auprès de votre revendeur local ou du bureau local de ViewSonic pour obtenir les informations sur la garantie.

Garantie de la lampe soumise à des conditions, à vérification et à approbation. S'applique uniquement à la lampe installée par le fabricant. Toutes les lampes achetées séparément sont garanties pour une période de 90 jours.

Qui est protégé par la garantie :

Cette garantie est offerte seulement au premier acheteur de l'appareil.

Qu'est-ce qui n'est pas couvert par la garantie :

1. Tout produit sur lequel le numéro de série a été effacé, modifié ou retiré.
2. Tout dommage, détérioration ou problème de fonctionnement résultant :
 - a. D'un accident, d'un abus, d'une mauvaise utilisation, d'une négligence, d'un incendie, d'un contact avec de l'eau, d'un orage électrique ou de toute autre calamité naturelle, d'un mauvais entretien, d'une modification non autorisée de l'appareil ou du non-respect des instructions fournies avec le produit.
 - b. D'un usage en dehors des spécifications du produit.
 - c. D'un usage du produit dans un autre but que celui prévu pour le produit ou dans des conditions anormales d'utilisation.
 - d. D'une réparation ou d'une tentative de réparation par une personne non autorisée par ViewSonic.
 - e. De dommages suite à l'expédition du produit.
 - f. De la désinstallation ou de l'installation du produit.
 - g. De causes externes au produit, telles que des fluctuations du courant électrique ou d'une panne de courant.
 - h. De l'usage d'accessoires ou de pièces non conformes aux spécifications de ViewSonic.
 - i. De l'usure normale.
 - j. De toute autre cause non reliée à un défaut de l'appareil.
3. Frais de service liés à la désinstallation, à l'installation et à la configuration

Comment obtenir un service:

1. Pour des informations concernant l'obtention d'un service sous Garantie, veuillez contacter l'Aide à la Clientèle de ViewSonic (veuillez consulter la page "Aide à la Clientèle"). Vous aurez besoin de fournir le numéro de série de votre produit.
2. Pour obtenir un service de Garantie, vous devrez fournir (a) le ticket d'achat original, (b) votre nom, (c) votre adresse, (d) une description du problème et (e) le numéro de série du produit.
3. Expédiez le produit avec les frais d'envoi prépayés dans l'emballage original à un centre de réparation autorisé de ViewSonic service ou directement à ViewSonic.
4. Pour des informations supplémentaires ou sur le nom du centre de réparation de ViewSonic, veuillez contacter ViewSonic.

Limite des garanties implicites:

Aucune garantie implicite ou expresse n'est faite, qui s'étende au-delà de la description contenue dans ce document y compris une garantie implicite de commerciabilité ou de conformité à un objectif particulier.

Exclusion des dommages:

La responsabilité de ViewSonic est limitée au coût d'une réparation ou d'un changement du produit. ViewSonic ne sera pas responsable pour:

1. Tout dommage à la propriété causée par tout défaut dans le produit, les dommages en relation avec une incommodité, une perte d'utilisation du produit, une perte de temps, une perte de profits, une perte d'opportunité commerciale, une perte de clientèle, une interférence dans les relations commerciales ou toute autre perte commerciale, même si averti de la possibilité de tels dommages.
2. Tout autre dommage, accidentels, consécutifs ou autres.
3. Tout plainte contre le consommateur par toute autre partie.

Effet de la loi locale:

Cette garantie vous donne des droits légaux spécifiques, et vous pouvez également avoir d'autres droits qui varient selon les autorités locale. Certaines gouvernances locales n'autorisent pas les limitations des garanties implicites et / ou n'autorisent pas l'exclusion des dommages fortuits ou consécutifs, les limitations et exclusions susmentionnées peuvent donc ne pas s'appliquer à vous le cas échéant.

Ventes Hors U.S.A. et Canada:

Pour des informations sur la Garantie et les services sur les produits ViewSonic vendus hors des U.S.A. et du Canada, veuillez contacter ViewSonic ou votre vendeur ViewSonic local.

La période de garantie pour ce produit en Chine Continentale (Hong Kong, Macao et Taiwan Exclue) est sujette aux termes et conditions de la Carte de Garantie pour Entretien.

Pour les utilisateurs en Europe et en Russie, les informations détaillées concernant la garantie sont disponibles sur notre site web à l'adresse suivante www.viewsoniceurope.com sous la rubrique Support/Warranty Information.



ViewSonic®