

ViewSonic®



PJD5232/PJD5234/PJD7223
DLP Projektori
Käyttöopas

Model No. VS14968/VS14969/VS15115

Hyväksyntä

FCC-lausunto

Tämä laite täyttää FCC-määräysten osan 15 vaatimukset. Käyttö on alistettu seuraavalle kahdelle ehdolle: (1) tämä laite ei voi aiheuttaa haitallisia häiriöitä, ja (2) tämän laitteen täytyy hyväksyä minkä tahansa vastaanotetun häiriön, mukaanlukien häiriön, joka voi aiheuttaa ei-halutun toiminnon.

Tämä laite on testattu ja todettu olevan FCC:n sääntöjen kohdan 15 digitaalilaitteiden luokituksen B mukainen. Nämä rajat on suunniteltu antamaan kotikäytössä riittävän suojan vahingollisia sivuvaikutuksia vastaan. Tämä laite tuottaa, käyttää ja voi säteillä radiotaajuista energiaa ja jos sitä ei ole asennettu tai käytetä ohjeiden mukaisesti, se voi aiheuttaa häiriöitä radioliikenteeseen. Ei ole kuitenkaan takeita siitä ettei yksittäisessä asennuksessa esiintyisi häiriöitä. Jos laite aiheuttaa häiriöitä radio- tai tv-lähetyksiin, ne voidaan varmistaa kytkemällä laite pois päältä ja takaisin päälle. Häiriöiden poistamiseksi suositellaan seuraavia toimenpiteitä:

- Vaihda vastaanottimen antennin asentoa ja paikkaa.
- Siirrä laite kauemmaksi vastaanottimesta.
- Liitä laite pistorasiaan, joka kuuluu eri piiriin kuin vastaanottimen pistorasia.
- Ota yhteyttä myyjään tai kokeneeseen radio/TV-asentajaan.

Varoitus: Sinua varoitetaan, että muutokset tai muunnelmat, joita yhdenmukaisuudesta vastaava osapuoli ei nimenomaisesti ole hyväksynyt, voivat mitätöidä valtuutesi käyttöä laitteistoa.

Kanadaa varten

- Tämä Luokan B digitaalinen laite täyttää Kanadan vaatimukset ICES-003.
- Cet appareil numérique de la classe B est conforme à la norme NMB-003 du Canada.

CE-yhdenmukaisuus eurooppalaisia maita varten

CE Tämä laite on sähkömagneettista yhteensopivuutta (EMC) koskevan direktiivin 2004/108/EC ja matalajännitedirektiivin 2006/95/EC mukainen.

Seuraava koskee vain Euroopan Unionin (EU) jäsenmaita:

Oikealla näkyvä tunnus vastaa sähkö- ja elektroniikkalaiteromun jätehuoltoa (WEEE) koskevaa direktiiviä 2002/96/EY.

Tällä tunnuksella merkityjä laitteita ei saa hävittää talousjätteiden mukana vaan ne on vietävä hävitettäväksi paikkakunnalla olevaan keräys- tai palautuspisteeseen paikallisten säädösten mukaisesti.

Jos laitteen paristoissa, akuissa tai nappiparistoissa on kemiallinen symboli Hg, Cd, tai Pb, se tarkoittaa, että pariston raskasmetallisisältö on yli 0,0005 % elohopeaa tai yli 0,002 % kadmiumia tai yli 0,004 % lyijyä.



Tärkeitä turvaohjeita

1. Lue nämä ohjeet.
2. Säilytä nämä ohjeet.
3. Ota huomioon kaikki varoitukset.
4. Noudata kaikkia ohjeita.
5. Älä käytä laitetta veden lähellä. Varoitus: Tulipalon tai sähköiskun vaaran vähentämiseksi älä altista tätä laitetta sateelle tai kosteudelle.
6. Puhdistetaan vain kuivalla kankaalla.
7. Älä tuki ilma-aukkoja. Asenna valmistajan ohjeiden mukaisesti.
8. Älä asenna laitetta lähelle lämpölähteitä kuten esimerkiksi lämpöpatteria, lämpörekisteriä tai uunia sekä muita laitteita (kaiuttimet mukaanlukien) jotka tuottavat lämpöä.
9. Älä jätä huomiotta polarisoidun tai maadoitetun pistokkeen turvarakennetta. Polarisoidussa pistokkeessa on kaksi terää joista toinen on leveämpi. Maadoitettussa pistokkeessa on kaksi terää ja kolmas pistoke, joka on maadoitusta varten. Leveä terä ja kolmas piikki on turvatae. Jos pistoke ei sovi sähkörasiaasi, ota yhteyttä sähkömieheen, joka vaihtaa sähkörasian pistokkeeseen sopivaksi.
10. Varmista että virtajohdon yli ei kävellä tai ettei sitä puristeta varsinkaan pistoke- ja liitinkohdista, sekä laitteesta ulostulevista kohdista. Varmista että virtalähde on lähellä laitetta helposti saavutettavissa.
11. Käytä ainoastaan valmistajan määrittelemiä liitännäisiä/apulaitteita.
12. Käytä ainoastaan rattaiden, jalustan, kolmijalan, kannattimen tai pöydän kanssa, joka on valmistajan määrittelemä. Käyttäessäsi rattaita, ole varovainen liikutellessa laite/ratasyhdistelmää, jotta vältyisit vahingolta sen kaatuessa.
13. Irroita laitteen virtajohto, jos et käytä sitä pitkään aikaan.
14. Ota yhteyttä ainoastaan valtuutettuun huoltoon. Sinun tulee ottaa yhteyttä huoltoon, jos laite vahingoittuu esimerkiksi virtajohto tai pistoke vahingoittuu, nestettä kaatuu laitteen päälle tai tavaroita kaatuu laitteeseen, laite joutuu sateeseen tai kostuu, ei toimi normaalisti tai putoaa.



Selvitys RoHS2-yhteensopivuudesta

Tämä tuote on suunniteltu sekä valmistettu Euroopan parlamentin ja neuvoston 2011/65/EU-direktiivin mukaan koskien tiettyjen myrkyllisten aineiden käytön rajoittamista sähkö- ja elektroniikkalaitteistossa (RoHS2-direktiivi) ja se täyttää Euroopan Teknisen komission (TAC) asettamat enimmäispitoisuudet alla olevan kaavion mukaan:

Aine	Ehdotettu enimmäispitoisuus	Todellinen pitoisuus
Lyijy (Pb)	0.1%	< 0.1%
Elohope (Hg)	0.1%	< 0.1%
Kadmium (Cd)	0.01%	< 0.01%
Kuudenarvoinen kromi (Cr ⁶⁺)	0.1%	< 0.1%
Polybromibifenyyl (PBB)	0.1%	< 0.1%
Polybromidifenyyleetteri (PBDE)	0.1%	< 0.1%

Tietyt komponentit ovat vapautettuja yllä olevan listan pitoisuuksista RoHS2-direktiivin liitteen mukaisesti.

Esimerkkejä tällaisista vapautetuista komponenteista ovat:

1. Elohopea pienissä loistevalaisimissa ei ylitä 5 mg lamppua kohden ja muissa lamppuissa, jotka eivät ole erikseen mainittu RoHS2-direktiivin liitessä.
2. Lyijy kuvaputken lasissa, elektronisissa komponenteissa, loisteputkissa sekä keraamisissa elektroniikan osissa (esim. pietsoelektroniikkalaitteet).
3. Lyijy korkean lämpötilan juotoksissa (kuten lyijypohjaiset seokset, jotka sisältävät lyijyä 85% painostaan tai enemmän).

Lyijy kohdentavana elementtinä teräksessä, joka voi sisältää painostaan jopa 0,35% lyijyä, alumiinissa joka voi sisältää painostaan jopa 0,4% lyijyä ja kupariseoksessa, joka voi sisältää painostaan jopa 4% lyijyä.

Copyright-tiedot

Copyright © ViewSonic® Corporation, 2013. Kaikki oikeudet pidätetään. Macintosh ja Power Macintosh ovat Apple Inc:n rekisteröityjä tavaramerkkejä. Microsoft, Windows, Windows NT ja Windows logo ovat Microsoft Corporationin rekisteröityjä tavaramerkkejä Yhdysvalloissa ja muissa maissa. ViewSonic, kolmen linnun logo, OnView, ViewMatch ja ViewMeter ovat ViewSonic Corporationin rekisteröityjä tavaramerkkejä. VESA on Video Electronics Standards Associationin rekisteröity tavaramerkki. DPMS ja DDC ovat VESA:n tavaramerkkejä. PS/2, VGA ja XGA ovat International Business Machines Corporationin rekisteröityjä tavaramerkkejä. Vastuuvapauslauseke: ViewSonic Corporation ei ole vastuussa tämän oppaan teknisistä tai painovirheistä tai puutteista eikä satunnaisista tai välillisistä vahingoista, jotka johtuvat tämän materiaalin toimittamisesta tai tämän tuotteen toimivuudesta tai käytöstä. Jatkuvan tuotekehittelyn johdosta ViewSonic Corporation pidättää oikeuden muuttaa tuotteen teknisiä tietoja ilman eri ilmoitusta. Tämän asiakirjan sisältämiin tietoihin voidaan tehdä muutoksia ilman eri ilmoitusta. Tämän asiakirjan osia ei saa kopioida, jäljentää tai välittää millään tavalla mihinkään tarkoitukseen ilman ViewSonic Corporationin etukäteen antamaa kirjallista lupaa.

Tuotteen rekisteröinti

Rekisteröi tuotteesi ViewSonic internet-sivuilla, jotka sisältävät lisätietoja tuotteesta ja tietoja uusista ja tulevista tuotteista osoitteessa: www.viewsonic.com. ViewSonic Wizard CD-levyltä voi tulostaa rekisteröintilomakkeen, jonka voi joko postittaa tai lähettää faksilla ViewSoniciin.

Rekisteritiedot	
Tuotteen nimi:	PJD5232/PJD5234/PJD7223 ViewSonic DLP Projector
Mallinumero:	VS14968/VS14969/VS15115
Asiakirjan numero:	PJD5232_PJD5234_PJD7223_UG_FIN Rev. 1A 12-28-12
Sarjanumero:	_____
Ostopäivä:	_____

Tuotteen hävittäminen sen elinkaaren lopussa

Tämän tuotteen lamppu sisältää elohopeaa, joka voi olla vaarallista sinulle ja ympäristölle. Käsittele sitä varoen ja hävitä paikallisten tai alueellisten säädösten mukaisesti.

ViewSonic kunnioittaa ympäristöä ja on sitoutunut työskentelemään ja elämään vihreästi. Kiitos, kun osallistut älykkäämpään, vihreämpään tietojenkäsittelyyn. Katso lisätietoja ViewSonicin web-sivustolta.

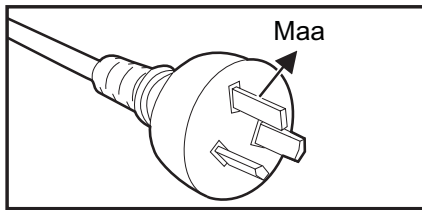
Yhdysvallat ja Kanada: <http://www.viewsonic.com/company/green/recycle-program/>

Eurooppa: <http://www.viewsoniceurope.com/uk/support/recycling-information/>

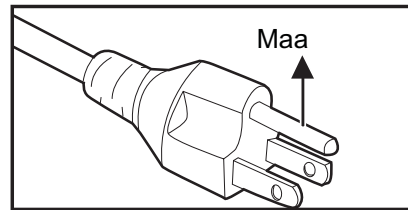
Taiwan: <http://recycle.epa.gov.tw/recycle/index2.aspx>

Huomautuksia virtajohtosta

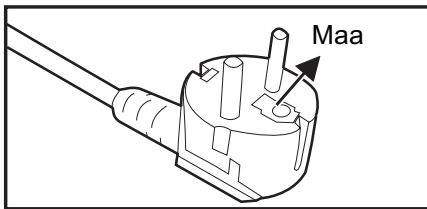
Virtajohton on täytettävä niiden maiden vaatimukset, joissa projektoria käytetään. Vahvista virtapistokkeen tyyppi seuraavista kuvista ja varmista, että käytät oikeaa virtajohtoa. Jos mukana tullut virtajohto ei sovi pistorasiaan, ota yhteyttä jälleenmyyjään. Projektorissa on maadoitettu virtapistoke. Varmista, että pistorasia vastaa pistoketta. Älä kierrä maadoitetun pistokkeen turvatarkoitusta. Suosittelemme, että käytät myös videolähdelaitetta, joka on varustettu maadoitetulla virtapistokkeella, jotta välttyisit jännitevaihteluista johtuvilta signaalihäiriöiltä.



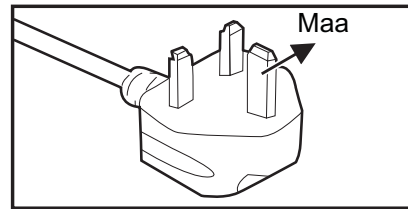
Australialle ja manner-Kiinalle



USA:lle ja Kanadalle



Manner-Euroopalle



Yhdistyneelle kuningaskunnalle

Sisällysluettelo

Johdanto	1
Projektorin ominaisuudet	1
Pakkauksen sisältö	2
Projektorin yleiskatsaus	3
Tuotteen käyttö	5
Ohjauspaneeli	5
Liitäntäportit	6
Kaukosäädin	7
Paristojen asennus	10
Kaukosäätimen käyttö.....	11
Liitäntä	12
Tietokoneen tai näytön liittäminen	13
Videolähdelaiteiden liittäminen	14
Toimenpide	17
Virran kytkeminen päälle/pois päältä	17
Projektorin korkeuden säätäminen	18
Projektorin zoomin ja tarkennuksen asettaminen	18
Projektion kuvakoon asettaminen	19
Ohjausnäppäinten lukitus.....	20
Esityksen ajastimen asettaminen.....	21
Valikko käyttö.....	22
Huolto	32
Linssin puhdistaminen	32
Projektorin kotelon puhdistaminen.....	32
Lampun vaihtaminen.....	33
Tekniset tiedot	35
Mitat	36
Kattoon asennus	36
Liite	37
Merkkivalojen viestit.....	37
Yhteensopivuustilat.....	38
Vianmääritys	39
RS-232-komennot ja -määritykset	40
Infrapunaohjaustaulu	43

Johdanto

Projektorin ominaisuudet

Projektorissa yhdistyvät tehokas optisen laitteen projisointi ja käyttäjäystävällinen suunnittelu erittäin luotettavan ja helpon käytön mahdollistamiseksi.

Projektorissa ovat seuraavat ominaisuudet:

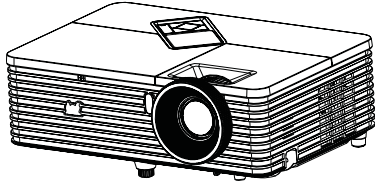
- Yhden sirun 0,55" Texas Instrumentsin DLP®-tekniikka
- PJD5232/PJD5234/PJD7223: XGA (1 024 x 768 pikseliä)
- Macintosh®-yhteensopiva
- Yhteensopivuus NTSC:n, PAL:n, SECAM:in ja HDTV:n kanssa
- D-Sub 15-nast. liitäntä analogiseen videoliitettävyyteen
- Käyttäjäystävällinen, monikielinen ruutunäyttö
- Parannettu elektroninen trapetsivääristymän korjaus
- RS-232-liitin sarjaohjausta varten
- Alle 0,5 W virrankulutus valmiustilassa
- Esityksen ajastin parempaa ajan hallintaa varten esityksen aikana
- Tuki 3D DLP link -toiminnolle
- Dynaaminen Eco -ajastintoiminto vähentämään lampun virrankulutusta jopa 70 %, kun tulosignaalia ei tunnisteta asetettuun aikaan.
- D.Eco-toiminto vähentämään lampun virrankulutusta suoraan jopa 70 %.
- Valittavissa oleva pikasammutustoiminto
- Vaihdeavissa oleva normaali ja säästötila virrankulutuksen pienentämiseen

Huomautus

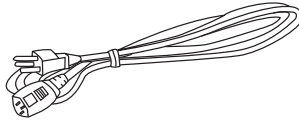
- ***Tässä käsikirjassa olevat tiedot voivat muuttua ilmoittamatta.***
- ***Koko tämän asiakirjan tai minkään tämän asiakirjan osan jäljentäminen, siirtäminen tai kopioiminen ei ole sallittua ilman ilmaistua kirjallista suostumusta.***

Pakkauksen sisältö

Kun avaat projektorin pakkauksen, varmista, että sinulla on kaikki nämä komponentit:



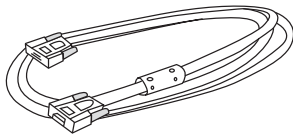
Projektor



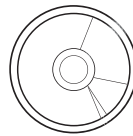
AC-virtajohto



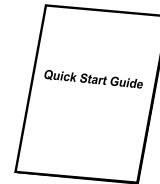
Kaukosäädin (IR) ja paristot
(AAA *2 kpl)



VGA-kaapeli
(D-Sub–D-Sub)



ViewSonic CD-ohjattu
toiminto



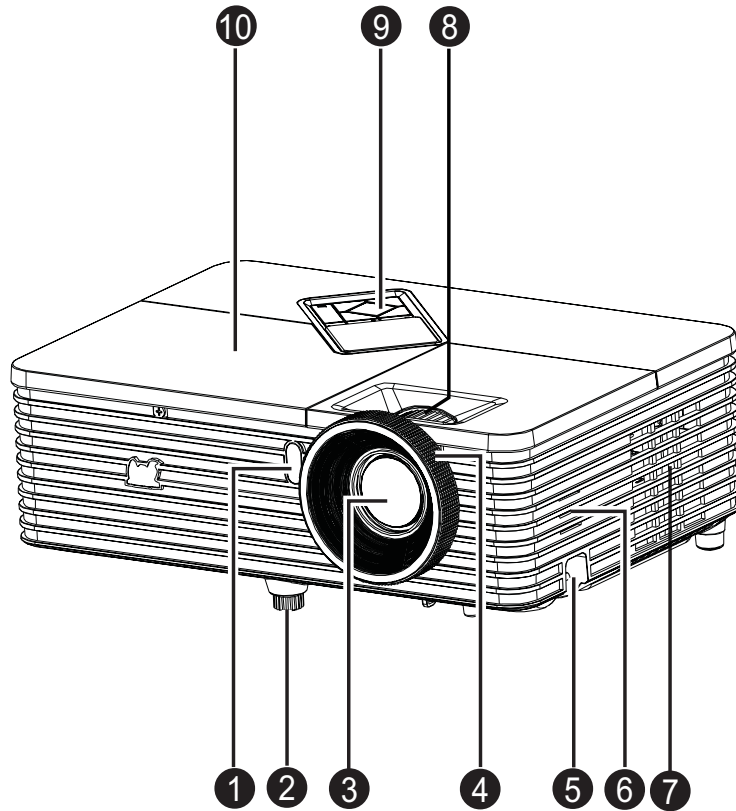
Pikakäynnistysopas

Huomautus

- **Ota välittömästi yhteyttä jälleenmyyjään, jos mikään tarvikkeista puuttuu, näyttää vaurioituneelta, tai jos laite ei toimi.**
- **Tuotteen suojaamiseksi maksimaalisesti, säilytä alkuperäinen kuljetuspakkaus ja pakkausmateriaali, ja jos tuotetta on kuljetettava, pakkaa se samalla tavoin kuin se oli pakattu tehtaasta tullessaan.**

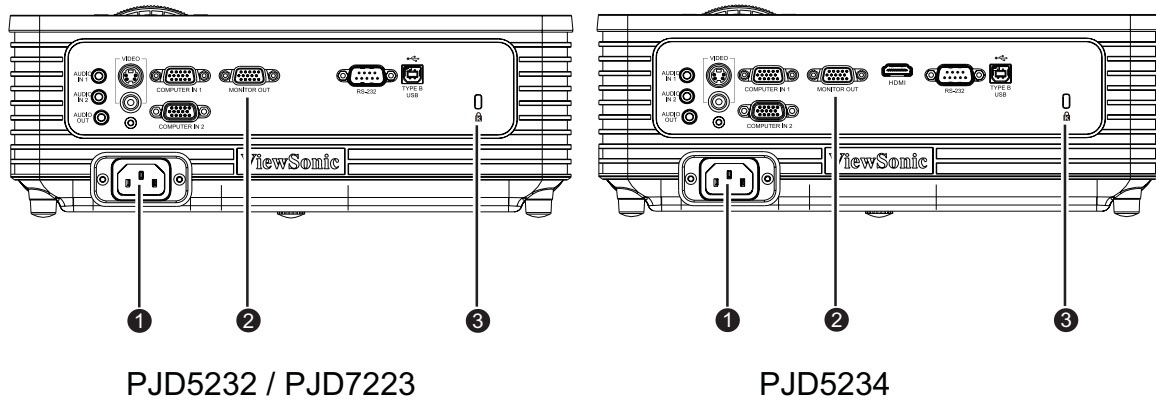
Projektorin yleiskatsaus

Näkymä edestä



- | | |
|--|--------------------|
| 1. Edessä oleva kaukosäätimen infrapuna-anturi | 2. Nostojalka |
| 3. Projektiolinssi | 4. Tarkennusrenkas |
| 5. Turvapalkki | 6. Kaiutin |
| 7. Tuuletusreiät | 8. Zoomausrenkas |
| 9. Ohjauspaneeli | 10. Lampun suoja |

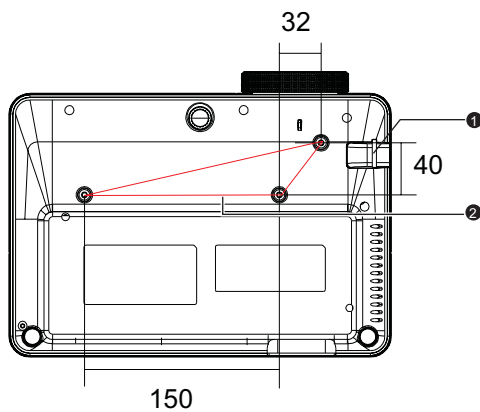
Näkymä takaa



1. AC-Virtapistoke
3. Kensington-lukko

2. Liitäntäportit

Näkymä alta



Kattoasennusruuvit:
M4 x 8 (max. P = 8 mm)

Yksikkö: mm

1. Turvapalkki

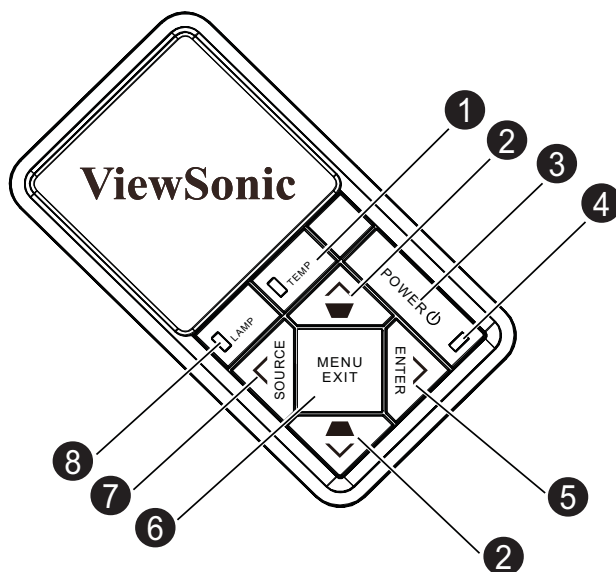
2. Kattokiinnitysreiät

Huomautus

- **Tätä projektoria voidaan käyttää kattokiinnikkeen kanssa. Kattokiinnike ei sisälly pakkaukseen.**
- **Jos haluat lisätietoja projektorin kiinnittämisestä kattoon, ota yhteyttä myyjään.**

Tuotteen käyttö

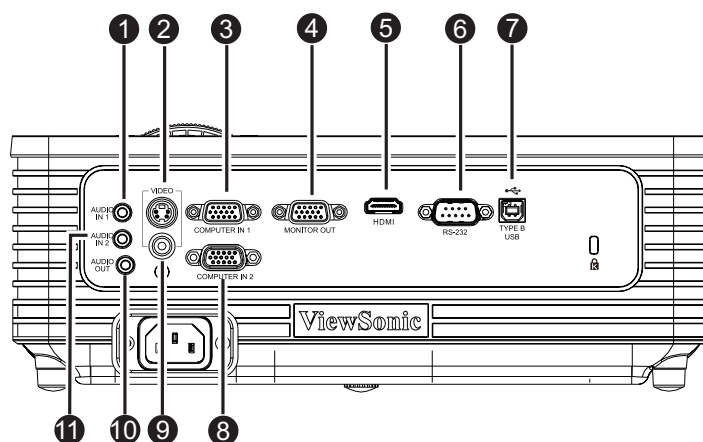
Ohjauspaneeli



- 1. TEMP (Lämpötilan LED-merkkivalo)**
Katso "Merkkivalojen viestit".
- 2. Trapetsikorjaus/Nuolinäppäimet (▲/Ylös, ▼/Alas)**
Korjaa manuaalisesti projektion kulman aiheuttamaa vääristymistä.
- 3. POWER**
Kytke projektori päälle tai pois.
- 4. VIRTA (Virran LED-merkkivalo)**
Katso "Merkkivalojen viestit".
- 5. ENTER/Nuolinäppäin (►/Oikea)**
Säätää valittua kuvaruutuvalikko (OSD) -kohdetta.

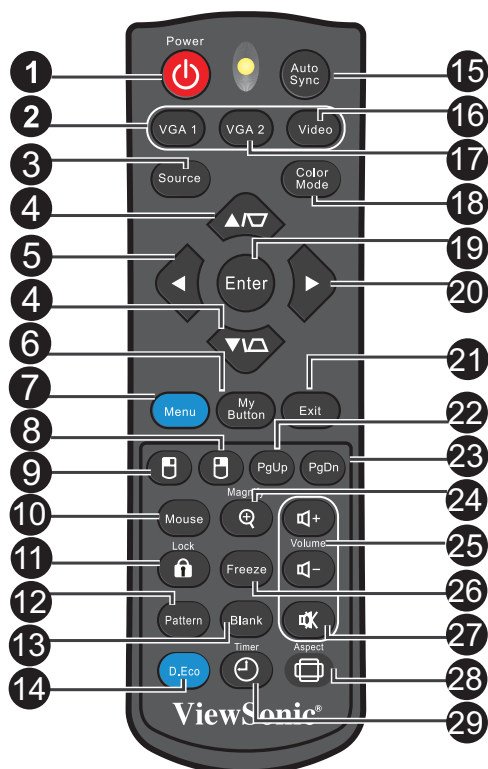
Kun kuvaruutuvalikko (OSD) on aktivoitu, näppäimiä #2, #5 ja #7 käytetään suuntanuolina haluttujen valikkokohtien valitsemiseen ja säätöjen tekemiseen.
- 6. MENU/EXIT**
Tuo ruutunäyttövalikot esiin tai sulkee ne.
- 7. SOURCE/Nuolinäppäin (◀/Vasen)**
Näytä lähteen valintapalkki.
- 8. LAMP (Lampun LED-merkkivalo)**
Katso "Merkkivalojen viestit".

Liitäntäportit



- 1. AUDIO IN 1**
Liitä Computer In1:n audiolähtö tähän jakkiin.
- 2. S-VIDEO**
Liitä videolaitteen S-videolähtö tähän jakkiin.
- 3. COMPUTER IN 1**
Liitä kuvatulosignaali (analoginen RGB tai komponentti) tähän jakkiin.
- 4. COMPUTER OUT**
Liitäntä tietokoneen näyttöön jne.
- 5. HDMI**
Liitä HDMI-lähtö videolaitteistosta tähän jakkiin.
(Tämä toiminto on käytettävissä malleissa PJD5234 ja PJD7223.)
- 6. RS-232**
Kun käytät projektoria tietokoneen välityksellä, liitä tämä tietokoneen ohjaavan tietokoneen RS-232C-porttiin.
- 7. TYPE B USB**
Tämä liitin on tarkoitettu laiteohjelmiston päivitykseen ja hiiren toiminnan tukemiseen.
- 8. COMPUTER IN 2**
Liitä kuvatulosignaali (analoginen RGB tai komponentti) tähän jakkiin.
- 9. VIDEO**
Liitä videolaitteen komposiittivideolähtö tähän jakkiin.
- 10. AUDIO OUT**
Liitä kaiuttimeen tai muuhun audiotulolaitteeseen.
- 11. AUDIO IN 2**
Liitä Computer In2:n tai videolaitteiston audiolähtö tähän jakkiin.

Kaukosäädin



- 1. Power**
Kytke projektori päälle tai pois.
- 2. VGA1**
Näytä COMPUTER IN 1 -signaali.
- 3. Source**
Näytä lähteen valintapalkki.
- 4. Trapetsikorjaus/Nuolinäppäimet (▲/Ylös, ▼/Alas)**
Korjaa manuaalisesti projektion kulman aiheuttamaa vääristymistä.
- 5. ◀Vasen**
Kun ruutunäyttö (OSD) -valikko on aktivoitu, näppäimiä #4, #5 ja #20 käytetään suuntanuolina valitsemaan halutut valikon kohdat ja tekemään säätöjä.
- 6. My Button**
Käyttäjän määriteltävissä oleva näppäin mukautettuun toimintoon.
- 7. Menu**
Näytä ruutunäytön näyttövalikot.
- 8. ☞ Oikea hiiri**
Paina hiiren oikeaa painiketta, kun hiiritila on aktivoitu.
- 9. ☜ Vasen hiiri**
Paina hiiren vasenta painiketta, kun hiiritila on aktivoitu.

10. Mouse

Vaihda normaalin ja hiiritilojen välillä.

11.  Lock

Aktivoi paneelinäppäimen lukitus.

12. Pattern

Näytä sisäänrakennettu testikuva.

13. Blank

Piilota näytön kuva.

14. D.Eco

Vähentää lampun virrankulutusta suoraan jopa 70 %.

Huomautus: Tämän toiminnon käynnistyminen saattaa kestää jonkin aikaa.

Varmista, että projektori on ollut kytkettynä päälle vähintään 4 minuuttia.

15. Auto Sync

Määrittää automaattisesti parhaat kuva-ajoitukset näytetylle kuvalle.

Huomautus: Vaihtaa tulolähteeksi järjestyksessä Komposiitti/S-video/HDMI.

HDMI vain mallissa PJD5234

16. Video

Vaihtaa tulolähteeksi järjestyksessä Komposiitti/S-video/HDMI.

17. VGA2

Näytä COMPUTER IN 2 -signaali.

18. Color Mode

Valitse kuvan asetustila.

19. Enter

Vahvistetut valinnat.

20. ► Oikea

Kun ruutunäyttö (OSD) -valikko on aktivoitu, näppäimiä #4, #5 ja #20 käytetään suuntanuolina valitsemaan halutut valikon kohdat ja tekemään säätöjä.

21. Exit

Siirtää takaisin edelliseen OSD-valikkoon.

22. Sivu ylös

Suorita sivu ylös -toiminto kun hiiritila on aktivoitu.

23. Sivu alas

Suorita sivu alas -toiminto kun hiiritila on aktivoitu.

24. Magnify

Suurentaa projisoidun kuvan kokoa.

25. Volume

Säädä äänenvoimakkuutta.

26. Freeze

Pysäytä projisoitu kuva.

27. Mykistys

Vaihtaa projektorin äänen Päälle- ja Pois-tilan välillä.

28. Aspect

Valitse näytön kuvasuhde.

29. Timer

Aktivoi P-ajastimen OSD-valikko.

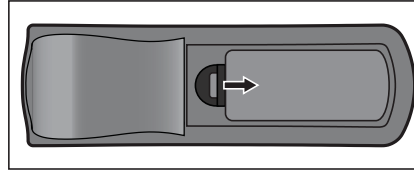
Etähiiriohjauksen käyttö

Tämä ominaisuus, jonka avulla tietokonetta käytetään kaukosäätimellä, mahdollistaa suuremman joustavuuden, kun pidät esityksiä.

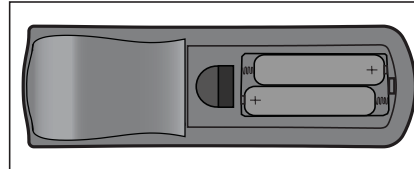
1. Liitä projektori PC:hesi tai kannettavaan tietokoneeseesi USB-kaapelilla, ennen kuin käytät kaukosäädintä tietokoneesi hiiren sijaan. Katso "[Tietokoneen liittäminen](#)" sivulla 13 lisätietoja varten.
2. Aseta tulosignaali kohtaan **COMPUTER IN 1** tai **COMPUTER IN 2**.
3. Paina **Mouse**-näppäintä kaukosäätimestä vaihtaaksesi normaalitilasta hiiritilaan. Kuvake ilmestyy ruudulle osoituksena hiiritilan aktivoimisesta.
4. Suorita halutut hiiriohjaukset kaukosäätimestäsi.
 - Liikuttaaksesi kohdistinta ruudulla paina ▲/ ▼/ ◀/▶ .
 - Napsauttaaksesi hiiren vasemmalla painikkeella paina ⌂.
 - Napsauttaaksesi hiiren oikealla painikkeella paina ⌂.
 - Käyttääksesi näyttösi ohjelmiston ohjelmaa (yhdistetyssä PC:ssä), joka vastaa sivu ylös/alas-komentoihin (kuten Microsoft PowerPoint), paina **Sivu ylös/Sivu alas**.
 - Palataksesi normaalitilaan, paina **Mouse**-painiketta uudelleen.

Paristojen asennus

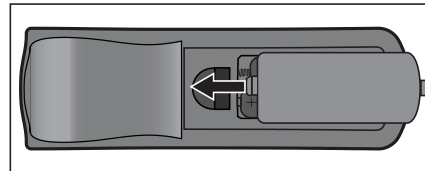
1. Avaa paristosuojus näytettyyn suuntaan.



2. Asenna paristot lokeron sisällä olevassa kaaviossa esitetyllä tavalla.



3. Sulje paristonsuojus paikalleen.



Varoitus

- **Räjähdyksvaara, mikäli paristo korvataan vääränlaisella.**
- **Hankkiudu käytetystä akusta eroon ohjeiden mukaisesti.**
- **Varmista, että plus- ja miinusnavat on kohdistettu oikein, kun asetat pariston.**



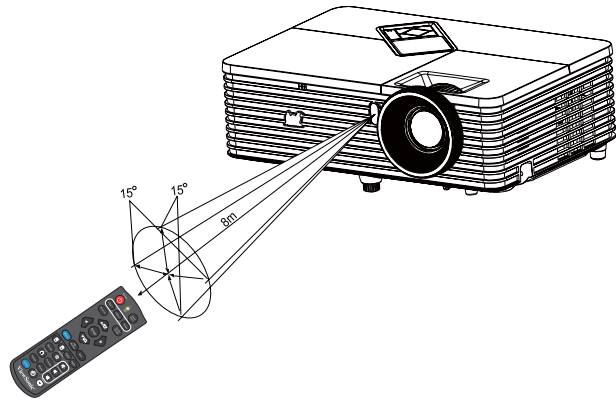
Huomautus

- **Pidä paristo poissa lasten ulottuvilta.**
- **Poista paristot kaukosäätimestä, jos et käytä sitä pitkään aikaan.**
- **Älä lataa paristoa tai altista paristoa tulelle tai vedelle.**
- **Älä hävitä käytettyä paristoa kotitalousjätteen mukana. Hävitä käytetyt paristot paikallisten määräysten mukaisesti.**
- **Räjähdyksen vaara, jos paristo vaihdetaan virheellisesti. Korvaa vain valmistajan suosittelemalla samalla tyyppillä.**
- **Paristo tulee säilyttää pimeässä, viileässä ja kuivassa paikassa, ei vedessä tai veden tai tulen lähellä.**
- **Jos epäilet pariston vuotaneen, pyyhi vuoto ja vaihda uusi paristo. Jos vuotanut aine tarttuu ihoon tai vaatteisiin, huuhtelee välittömästi runsaalla vedellä.**

Kaukosäätimen käyttö

Osoita kaukosäätimellä infrapunavastaanottimeen ja paina painiketta.

- Projektorin käyttö edestä



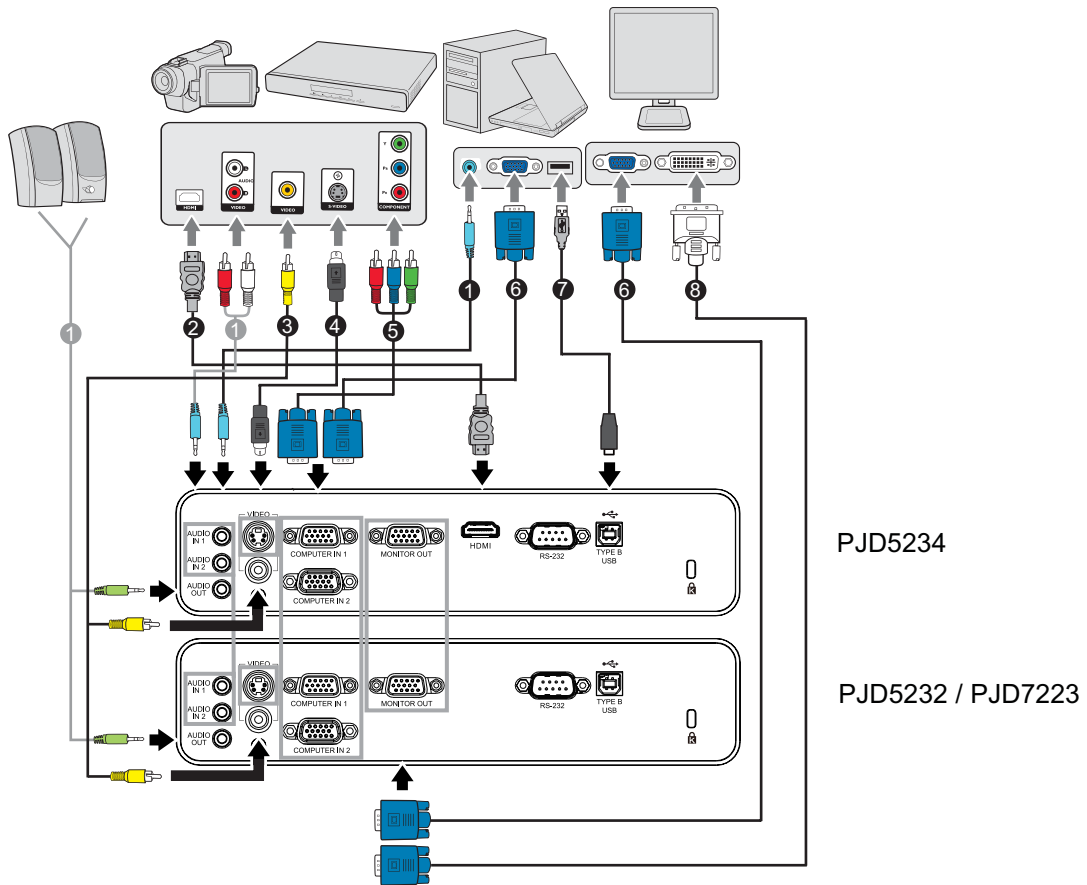
Huomautus

- *Kaukosäädin ei välttämättä toimi olosuhteissa, joissa auringonvalo tai muu voimakas valo, kuten loisteputkilamppu, hohtaa kaukosäätimen anturiin.*
- *Käytä kaukosäädintä paikasta, josta kaukosäätimen anturi on näkyvässä.*
- *Älä pudota kaukosäädintä tai täristä sitä.*
- *Älä pidä kaukosäädintä paikoissa, jotka ovat erittäin lämpimiä tai kosteita.*
- *Älä kastele kaukosäädintä tai aseta märkiä esineitä sen päälle.*
- *Älä pura kaukosäädintä.*

Liitântä

Kun liität signaalilähteen projektoriin, varmista, että teet seuraavat:

1. Ota koko laitteisto pois päältä, ennen kuin teet mitään liitântöjä.
2. Käytä oikeita signaalikaapeleita joka lähteeseen.
3. Varmista, että kaapelit on laitettu tiukasti sisään.



- | | |
|--------------------------------------|--------------------------------|
| 1. Äänikaapeli | 2. HDMI-kaapeli |
| 3. Komposiittivideokaapeli | 4. S-videokaapeli |
| 5. VGA (D-Sub) – HDTV (RCA) -kaapeli | 6. VGA-kaapeli (D-Sub - D-Sub) |
| 7. USB-kaapeli | 8. VGA - DVI-A-kaapeli |

Tärkeää

- **Yllä näytetyissä liitännöissä joitakin kaapeleita ei ehkä ole toimitettu projektorin mukana (katso "Pakkauksen sisältö" sivulla 2). Niitä voi ostaa elektroniikkaliikkeistä.**
- **Yllä olevat liitântäkuvaukset ovat vain viitteenä. Saatavilla olevat takaliitântäjäkit vaihtelevat joka projektorimallissa.**
- **Saadaksesi lisätietoja liitântämenetelmistä katso sivut 13-16.**

Tietokoneen tai näytön liittäminen

Tietokoneen liittäminen

Projektorissa on kaksi VGA-tuloliitintä, jotka mahdollistavat niiden yhdistämisen sekä IBM®-yhteensopiviin että Macintosh®-tietokoneisiin. Mac-adapteri tarvitaan, jos liität Macintoshin tietokoneiden sallittua versiota.

Projektoria liittäminen kannettavaan tietokoneeseen tai pöytätietokoneeseen:

1. Ota mukana toimitettu VGA-kaapeli ja liitä toinen pää tietokoneen D-Sub-lähtöliittimeen.
2. Liitä VGA-kaapelin toinen pää projektorissa olevaan **COMPUTER IN 1** tai **COMPUTER IN 2** -signaalin tuloliittimeen.

Tärkeää

- *Monet kannettavat tietokoneet eivät laita päälle ulkoisia videoporttejaan, kun ne liitetään projektoriin. Yleensä näppäinyhdistelmä, kuten FN + F3 tai CRT/LCD -näppäin laittaa ulkoisen näytön päälle/pois. Paikanna toimintonäppäin, jossa on merkintä CRT/LCD tai toimintonäppäin, jossa on näyttösymboli kannettavassa tietokoneessa. Paina FN:ää ja merkittyä toimintonäppäintä samanaikaisesti. Katso kannettavan tietokoneesi asiakirjoja löytääksesi kannettavan tietokoneesi näppäinyhdistelmän.*

Näytön liittäminen

Jos haluat katsella esitystäsi läheltä näytöstä sekä valkokankaalla, voit liittää projektorin **COMPUTER OUT** -signaalin lähtöliittimen ulkoiseen näyttöön VGA-kaapelilla alla olevien ohjeiden mukaisesti:

Projektoria liittäminen näyttöön:




1. Liitä projektori tietokoneeseen kohdassa "[Tietokoneen liittäminen](#)" sivulla 13 kuvatulla tavalla.
2. Ota sopiva VGA-kaapeli (vain yksi toimitettu) ja liitä kaapelin toinen pää videonäytön D-Sub -tuloliittimeen.
3. Tai jos näyttösi on varustettu DVI-tuloliittimellä, ota VGA DVI-A -kaapeliin ja liitä kaapelin DVI-pää videonäytön DVI-tuloliittimeen.
4. Liitä kaapelin toinen pää projektorin **COMPUTER OUT** -liittimeen.

Videolähdelaiteiden liittäminen

Voit liittää projektorisi useisiin videolähdelaitteisiin, joissa on jokin seuraavista lähtöliittimistä:

- HDMI
- Komponenttivideo
- S-Video
- Video (komposiitti)

Sinun tarvitsee vain liittää projektori videolähdelaitteeseen käyttäen vain yhtä yllä olevaa liitäntämenetelmää, tosin kukin niistä antaa erilaisen videolaadun tason. Valitsemasi metodi riippuu todennäköisesti soveltuvien liitäntöjen käytettävyydestä sekä projektorissa että videolähdelaitteessa, kuten alla on kuvattu:

Päätteen nimi	Päätteen ulkoasu	Viite	Kuvanlaatu
HDMI	HDMI 	"HDMI-lähdelaitteen liittäminen" sivulla 14	Paras
S-Video	S-VIDEO 	"S-Videon lähdelaitteen liittäminen" sivulla 15	Hyvä
Video	VIDEO 	"Komposiittivideon lähdelaitteen liittäminen" sivulla 16	Normaali

HDMI-lähdelaitteen liittäminen

Tarkasta videolähdelaitteesi selvittääksesi, onko siinä saatavilla käyttämättömien HDMI-lähtöliittimien sarja:

- Jos on, voit jatkaa tätä toimenpidettä.
- Jos ei ole, sinun täytyy arvioida uudelleen, mitä menetelmää voit käyttää laitteeseen liittämiseen.

Projektorin liittäminen HDMI-lähdelaitteeseen:

1. Ota HDMI-kaapeli ja liitä sen toinen pää HDMI-lähdelaitteen HDMI-lähtöliitäntään.
2. Liitä HDMI-kaapelin toinen pää projektorin HDMI-liitäntään.

Komponenttivideon lähdelaitteen liittäminen

Tarkasta Videolähdelaitteesi selvittääksesi, onko siinä saatavilla käyttämättömien komponenttivideon lähtöliittimien sarja:

- Jos on, voit jatkaa tätä toimenpidettä.
- Jos ei ole, sinun täytyy arvioida uudelleen, mitä menetelmää voit käyttää laitteeseen liittämiseen.

Projektorin liittäminen komponenttivideon lähdelaitteeseen:

1. Ota VGA (D-Sub) - HDTV (RCA) -kaapeli ja liitä pää, jossa on 3 RCA-tyypin liittintä videolähdelaitteen komponenttivideo lähtöliitäntöihin. Sovita pistokkeiden väri liittimien väriin; vihreä vihreään, sininen siniseen ja punainen punaiseen.
2. Liitä kaapelin (D-Sub-liittimellinen) toinen pää projektorin **COMPUTER IN 1** - tai **COMPUTER IN 2** -tuloliittimeen.

Tärkeää

- *Jos valitsemasi videokuva ei näy sen jälkeen, kun projektori on laitettu päälle ja oikea videolähde on valittu, tarkista, että videolähde on laitettu päälle ja toimii oikein. Tarkista myös, että signaalikaapelit on liitetty oikein.*

S-Videon lähdelaitteen liittäminen

Tarkasta Videolähdelaitteesi selvittääksesi, onko siinä saatavilla käyttämätön S-Videon lähtöliitin:

- Jos on, voit jatkaa tätä toimenpidettä.
- Jos ei ole, sinun täytyy arvioida uudelleen, mitä menetelmää voit käyttää laitteeseen liittämiseen.

Projektorin liittäminen S-Videon lähdelaitteeseen:

1. Ota S-Video -kaapeli ja liitä toinen pää videolähdelaitteen S-Videon lähtöliittimeen.
2. Liitä S-videokaapelin toinen pää projektorin **S-VIDEO**-liitäntään.

Tärkeää

- *Jos valitsemasi videokuva ei näy sen jälkeen, kun projektori on laitettu päälle ja oikea videolähde on valittu, tarkista, että videolähde on laitettu päälle ja toimii oikein. Tarkista myös, että signaalikaapelit on liitetty oikein.*
- *Jos olet jo muodostanut komponenttivideoliitännän projektorin ja tämän S-Videon lähdelaitteen välille, et tarvitse liitää tähän laitteeseen käyttämällä S-Video -liitääntää, sillä tämä muodostaa tarpeettoman toisen liitännän, jossa on heikompi kuvan laatu. Katso "Videolähdelaitteiden liittäminen" sivulla 14 lisätietoja varten.*

Komposiittivideon lähdelaitteen liittäminen

Tarkasta videolähdelaitteesi selvittääksesi, onko siinä saatavilla käyttämättömien komposiittivideon lähtöliittimien sarja:

- Jos on, voit jatkaa tätä toimenpidettä.
- Jos ei ole, sinun täytyy arvioida uudelleen, mitä menetelmää voit käyttää laitteeseen liittämiseen.

Projektorin liittäminen komposiittivideon lähdelaitteeseen:

1. Ota S-Video -kaapeli ja liitä toinen pää videolähdelaitteen komposiittivideon lähtöliittimeen.
2. Liitä videokaapelin toinen pää projektorin **VIDEO**-liitäntään.

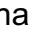
Tärkeää

- *Jos valitsemasi videokuva ei näy sen jälkeen, kun projektori on laitettu päälle ja oikea videolähde on valittu, tarkista, että videolähde on laitettu päälle ja toimii oikein. Tarkista myös, että signaalikaapelit on liitetty oikein.*
- *Sinun tarvitsee vain liittää tähän laitteeseen käyttäen komposiittivideoliitäntää, jos Komponenttivideo- ja S-Video -tuloja ei ole saatavilla käyttöön. Katso "[Videolähdelaitteiden liittäminen](#)" sivulla 14 lisätietoja varten.*

Toimenpide

Virran kytkeminen päälle/pois päältä

Projektorin kytkeminen päälle:

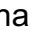
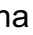

1. Liitä virtajohto ja oheislaitteiden signaalikaapelit.
2. Paina  laittaaksesi projektorin päälle.
Projektorin lämpeneminen kestää noin minuutin.
 - Jos projektori on vielä kuuma edellisen käytön jäljiltä, jäähdytintuuletin käy vielä noin 60 sekuntia ennen lampun aktivointia.
3. Kytke lähteesi (tietokone, kannettava, DVD-soitin jne.) päälle.
 - Jos liität projektoriin useita lähteitä samanaikaisesti, paina projektorin **SOURCE**-painiketta tai kaukosäätimen **Source** valitaksesi haluamasi signaalin tai paina haluamaasi kaukosäätimen signaalinäppäintä.
 - Jos projektori ei tunnista kelvollista signaalia, "Ei signaalia"-viesti pysyy näkyvässä näytössä.
 - Varmista, että **Automaattinen lähde** -toiminto **Asetus**-valikossa on Päälle-tilassa, jos haluat projektorin hakevan signaaleja automaattisesti.



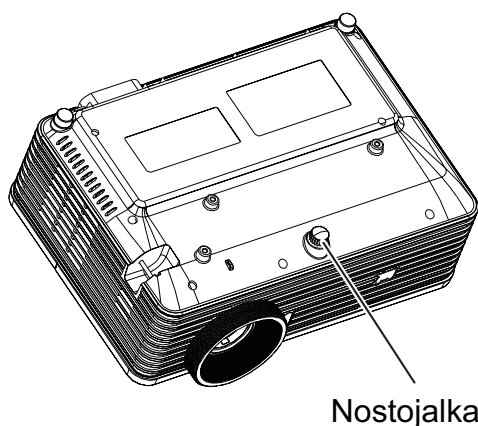
Varoitus

- *Älä koskaan katso linssiin lampun palaessa. Se voi vahingoittaa silmiä.*
- *Tämä polttopiste keskittää korkeita lämpötiloja. Älä aseta mitään esinettä sen lähelle, koska se voi aiheuttaa tulipalon vaaran.*

Projektorin kytkeminen pois päältä:

1. Paina  laittaaksesi projektorin lampun pois päältä. Näkyviin tulee viesti "Virta pois? Paina virtapainiketta uudelleen".
2. Paina uudelleen  vahvistaaksesi.
 - Kun vihreä tila on kytketty pois päältä, virran LED-merkkivalo alkaa vilkkua ja projektori on siirtynyt valmiustilaan.
 - Kun vihreä tila on kytketty päälle, virran LED-merkkivalo palaa tasaisesti ja projektori on siirtynyt valmiustilaan.
 - Jos haluat kytkeä projektorin takaisin päälle, sinun on odotettava, kunnes jäähdytysjakso on suoritettu ja laite mennyt valmiustilaan. Kun se on valmiustilassa, paina yksinkertaisesti  käynnistäaksesi projektorin uudelleen.
3. Irrota virtajohto pistorasiasta ja projektorista.
4. Älä käynnistä projektoria heti virran sammuttamisen jälkeen.

Projektorin korkeuden säätäminen

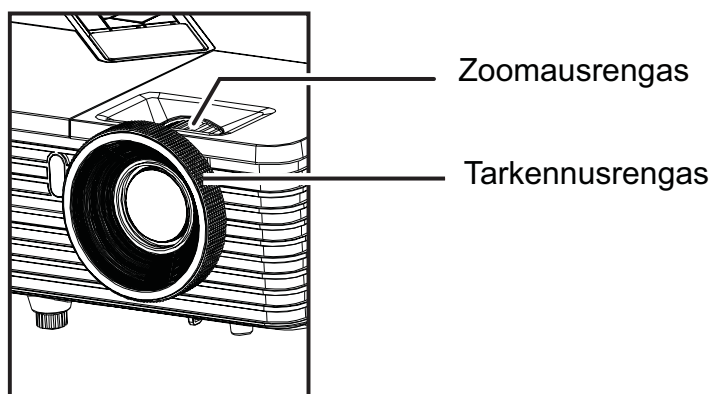


Projektorin on varustettu nostojalalla, jolla voi säätää kuvan korkeutta. Voit nostaa tai laskea kuvaa kiertämällä nostojalkaa korkeuden hienosäätämiseksi.

Huomautus

- *Välttääksesi projektorin vahingoittamisen varmista, että nostojalka on vedetty kokonaan sisään, ennen kuin asetat projektorin kantolaukkuun.*

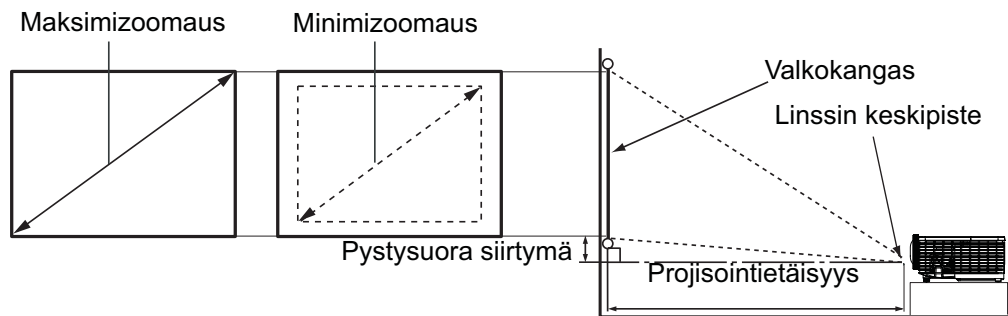
Projektorin zoomin ja tarkennuksen asettaminen



1. Tarkenna kuva kiertämällä tarkennusrengasta.
2. Säädä kuvaa kiertämällä zoomausrengasta.

Projektion kuvakoon asettaminen

Käytä seuraavia kuvia ja taulukoita ruudun koon ja etäisyyden määrittämiseen.



Valkokankaan koko Vino [tuumaa (cm)]	4 : 3 -valkokangas			
	Projisointietäisyys [tuumaa (m)]		Kuvan korkeus [tuumaa (cm)]	Pystysuora siirtymä [tuumaa (cm)]
	(min. zoomaus)	(maks. zoomaus)		
40 (102)	62 (1,6)	69 (1,7)	24 (60,96)	3,6 (9,1)
60 (152)	94 (2,4)	103 (2,6)	36 (91,44)	5,4 (13,7)
80 (203)	125 (3,2)	137 (3,5)	48 (121,92)	7,2 (18,2)
100 (254)	156 (4,0)	172 (4,4)	60 (152,4)	9,0 (22,9)
150 (381)	234 (5,9)	257 (6,5)	90 (228,6)	13,5 (34,3)
200 (508)	312 (7,9)	343 (8,7)	120 (304,8)	18,0 (45,7)
250 (635)	390 (9,9)	429 (10,9)	150 (381,0)	22,5 (57,2)
300 (762)	468 (11,9)	515 (13,1)	180 (457,2)	27,0 (68,6)

Huomautus

- Aseta projektori vaakasuoraan. Muissa asennoissa lämpö voi kerääntyä ja projektori vahingoittua.
- Pidä vähintään 30 cm tilaa projektorin sivuilla.
- Älä käytä projektoria savuisessa ympäristössä. Savujäämät voivat kerääntyä kriittisiin osiin ja vahingoittaa projektoria tai sen suorituskykyä.
- Näissä luvuissa on 10 %:n toleranssi optisten osien vaihteluista johtuen. Jos haluat asentaa projektorin pysyvästi, on suositeltavaa testata projisointikoko ja etäisyys käyttämällä todellista projektia ajatellulla sijoituspaikalla ennen sen pysyvää asentamista, kyseisen projektorin optisten ominaisuuksien huomioon ottamiseksi. Tämä auttaa määrittämään tarkan, parhaiten asennusympäristöön sopivan kiinnityssijainnin.

Ohjausnäppäinten lukitus

Kun projektorin ohjausnäppäimet on lukittu, voit estää projektorin asetustesi muuttamisen vahingossa (esimerkiksi lasten tekemänä). Kun **Paneelin Näppäinlukko** on päällä, mitkään projektorin ohjausnäppäimet eivät toimi, paitsi **Power**.


1. Paina kaukosäätimen **Lock** -painiketta.
2. Vahvistusviesti tulee näkyviin. Valitse **Kyllä** vahvistaaksesi.

Paneelin näppäinlukon vapauttaminen:

1. Paina kaukosäätimen tai projektorin näppäimistöön **Lock** -painiketta.
2. Vahvistusviesti tulee näkyviin. Valitse **Kyllä** vahvistaaksesi.



Tärkeää

- **Jos painat  Power laittaaksesi projektorin pois päältä ilman, että otat paneelin näppäinten lukituksen pois käytöstä, projektori on edelleen lukitussa tilassa seuraavan kerran, kun se laitetaan päälle.**
- **Kaukosäätimen näppäimet ovat edelleen toiminnallisia, kun paneelin näppäinten lukitus on otettu käyttöön.**

Esityksen ajastimen asettaminen

Esityksen ajastin voi osoittaa esitysajan valkokankaalla auttaakseen sinua hallitsemaan aikaasi paremmin, kun pidät esityksiä. Noudata näitä vaiheita käyttääksesi tätä toimintoa:

1. Paina kaukosäätimen Ajastin-painiketta käyttääksesi Esityksen ajastin -valikkoa tai siirry **Lisäasetus** > **Esityksen ajastin** -valikkoon ja paina ►-painiketta näyttääksesi **Esityksen ajastin** -sivun.
2. Korosta **Ajastinjakso** ja valitse ajastinjakso painamalla ◀/▶ .
3. Paina ▼ korostaaksesi kohdan **Näytä ajastin** ja valitse, haluatko ajastimen ilmestyvän valkokankaalle painamalla ◀/▶ .

Valinta	Kuvaus
Aina	Näyttää ajastimen valkokankaalla koko esityksen ajan.
1 Min/2 Min/3 Min	Näyttää ajastimen valkokankaalla viimeisen 1/2/3 minuutin ajan.
Ei milloinkaan	Piilottaa ajastimen koko esityksen ajaksi.

4. Paina ▼ korostaaksesi kohdan **Ajastimen paikka** ja aseta ajastimen paikka painamalla ◀/▶ .
Ylhäällä vasen → Alhaalla vasen → Ylhäällä oikea → Alhaalla oikea
5. Paina ▼ korostaaksesi kohdan **Ajastimen laskentasuunta** ja valitse haluamasi laskentasuunta painamalla ◀/▶ .

Valinta	Kuvaus
Laske ylös	Lisääntyy 0:sta esiasetettuun aikaan.
Laske alas	Vähentyy esiasetetusta ajasta 0:an.

6. Aktivoi esityksen ajastin painamalla ◀/▶ -painiketta korostaaksesi **Päälle**-valinnan ja poistuaksesi valikosta. Näet näytöllä viestin.
7. Voit peruuttaa ajastimen siirtymällä **Lisäasetus** > **Esityksen ajastin** -valikkoon ja korostamalla **Pois**-valinnan.

Valikko käyttö

Projektorissa on monikielinen näyttövalikko, jonka avulla voit säätää kuvia ja muuttaa useita asetuksia.

Käyttö

1. Paina **MENU/EXIT** projektorista tai **Menu** kaukosäätimestä avataksesi OSD-valikon.
2. Kun OSD on näkyvässä, voit valita minkä tahansa kohdan päävalikosta painamalla ◀/ ▶.
3. Kun olet valinnut halutun päävalikon kohdan, voit siirtyä alivalikkoon ominaisuuden asettamista varten painamalla ▼-painiketta.
4. Käytä ▲/ ▼-painiketta valitaksesi halutun kohdan ja säädä asetuksia ◀/▶-painikkeella.
5. Paina **MENU/EXIT** projektorista tai **Menu** kaukosäätimestä, näyttö palaa takaisin päävalikkoon.
6. Paina projektorin **MENU/EXIT**-painiketta tai kaukosäätimen **Exit**-painiketta poistuaksesi ja tallentaaksesi asetukset.
*Ensimmäinen painallus vie takaisin päävalikkoon ja toinen sulkee OSD-valikon.

Valikkopuu

Päävalikko	Alavalikko	Asetus		
Kuva	Väritila	Kirkkain / PC / Elokuva / ViewMatch / Käyttäjä1 / Käyttäjä2 / Valkea taulu / Musta taulu / Vihreä taulu		
	Viittaustila	Kirkkain / PC / Elokuva / ViewMatch		
	Kirkkaus	0 - 100		
	Kontrasti	0 - 100		
	Väriasetus	Väriämpötila	Käyttäjä / Viileä / Normaali / Lämmin	
		Punaisen vahvistus	0 - 100	
		Vihreän vahvistus	0 - 100	
		Sinisen vahvistus	0 - 100	
	Käyttäjän väri	Väri	Punainen / Vihreä / Sininen / Syaani / Magenta / Keltainen	
		Sävy	-99 - +100	
		Värikylläisyys	0 - 199	
		Vahvistus	0 - 199	
	Valkoisen intensiteetti	0 - 10		
	Gamma	1 - 8		
	Kuvasuhde	Autom. / 4:3 / 16:9 / Anamorfinen		
	Dynaaminen tila	Päällä/Pois		
	Trapetsikorjaus	-40 - +40		
	3D-asetukset	3D-synkronointi	Päällä/Pois	
3D-formaatti		Autom. / Peräkkäiset ruudut / Ruudunpakkaus / Ylhäältä alas / Side-by-Side		
3D-kääntö		Päällä/Pois		
Video/Audio	Taajuus	0 - 31		
	Seuranta	-5 - +5		
	Vaakasijainti	-10 - +10		
	Pystysijainti	-10 - +3		
	Zoomaa	0 - +5		
	Videoasetus	Terävyys	0 - 31	
		Sävy	0 - 100	
		Värikylläisyys	0 - 100	
	Ääniasetus	Äänenvoimakkuus	0 - 10	
		Mykistys	Päällä/Pois	

Asetus	Projektio	Eteen pöytä / Eteen katto / Taakse pöytä / Taakse katto		
	Valikkoasetus	Valikkosijainti	Ylhäällä vasen / Ylhäällä oikea / Keskellä / Alhaalla vasen / Alhaalla oikea	
		Valikon näyttöaika	5 - 60 s	
		OSD-läpinäkyvyys	Pois - 90	
	HDMI-muoto	Autom. / RGB / YCbCr; YPbPr		
	HDMI-alue	Parannettu / Normaali		
	Tyhjä ruutu	Musta / Punainen / Vihreä / Sininen / Syaani / Keltainen / Magenta / Valkoinen		
	Käynnistysruutu	Enter	ViewSonic / Sininen / Musta	
	Viesti	Päällä/Pois		
	Automaattinen lähde	Päällä/Pois		
	Automaattinen sammutus	Pois - 30 minuuttia		
	Uniajastin	Pois - 12 tuntia		
	Valmiusasetukset	Vihreä tila	Päällä/Pois	
		Aktiivinen VGA-lähtö	Päällä/Pois	
		Aktiivinen audiolähtö	Päällä/Pois	
Pikasammutus		Päällä/Pois		
Älykäs uudelleenkäynnistys		Päällä/Pois		

Lisäasetus	Tekstitys	Pois/ CC1-CC4/ T1-T2		
	Salasana	Vaihda salasana	Anna uusi salasana	Vahvista salasana
		Salasana	Kyllä/Ei	
		Poista salasana	Annan nykyinen salasana	Poista salasana Kyllä/Ei
	Esityksen ajastin	Esityksen ajastin	Päällä/Pois	
		Ajastinjakso	0 - 240 min	
		Näytä ajastin	Aina / 1 min / 2 min / 3 min / Ei milloinkaan	
		Ajastimen paikka	Ylhäällä vasen / Alhaalla vasen / Ylhäällä oikea / Alhaalla oikea	
		Ajastimen laskentasuunta	Laske alas / Laske ylös	
	Suuri korkeus	Päällä/Pois		
	Lamppuasetus	Lampun tunnit		
		Lampun tuntien nollaus	Kyllä/Ei	
		Säästötila	Päällä/Pois	
		Dynaaminen ECO-ajastin (RC)	Pois / 5 / 10 / 15 / 20 / 25 / 30 min	
Oma painike	Kirkkaus / Kontrasti / Väriasetus / Projektio / Valikkosijainti / 3D-asetukset / Säästötila / Dynaaminen tila / OSD-läpinäkyvyys / Tekstitys / Automaattinen sammutus / Uniajastin / Automaattinen lähde			
Kuvio	Pois / 1 / 2 / 3 / 4 / 5			
Tehdasasetukset	Kyllä/Ei			
Kieli	English / Deutsch / Français / Español / Italiano / Русский / 한국어 / ไทย / Português / 简体中文 / 繁體中文 / 日本語 / Nederlands / Svenska / Türkçe / Suomi / Polski / Indonesia / العربية / हिन्दी			
Tiedot	Tulolähde			
	Resoluutio			
	Vaakataajuus			
	Pystytaajuus			
	Lampun tunnit			

 **Huomautus**

- **HDMI-asetukset ovat vain mallissa PJD5234.**

Kuva

Väritila

Erilaisille kuvatyypeille on valmiiksi asetettuja optimoituja asetuksia.

- Kirkkain: Maksimoi heijastetun kuvan kirkkauden. Tämä tila sopii ympäristöihin, joissa vaaditaan erityisen korkeaa kirkkautta.
- PC: Suunniteltu päivänvalossa pidettäville esityksille tietokoneen ja kannettavan värejä vastaavaksi.
- Elokuva: Sopii värikkäiden elokuvien esittämiseen. Tämä tila sopii pimennetyssä (vähän valoa) tilassa katseluun.
- ViewMatch: Vaihtaa korkean kirkkaussuorituskyvyn ja tarkan värisuorituskyvyn välillä.
- Käyttäjä 1: Muista käyttäjän 1 määrittämät asetukset.
- Käyttäjä 2: Muista käyttäjän 2 määrittämät asetukset.
- Valkea taulu: Valkoiselle projektioruudulle.
- Musta taulu: Mustille projisointitaustatyypeille.
- Vihreä taulu: Vihreälle projektioruudulle.

Viittaustila

Valitse kuvatila, joka sopii parhaiten kuvanlaatuun ja hienosäädä sitten kuvaa. Tämä toiminto on käytettävissä vain, kun Käyttäjä 1 tai Käyttäjä 2 on valittu.

- Kirkkain: Maksimoi heijastetun kuvan kirkkauden. Tämä tila sopii ympäristöihin, joissa vaaditaan erityisen korkeaa kirkkautta.
- PC: Suunniteltu päivänvalossa pidettäville esityksille tietokoneen ja kannettavan värejä vastaavaksi.
- Elokuva: Sopii värikkäiden elokuvien esittämiseen. Tämä tila sopii pimennetyssä (vähän valoa) tilassa katseluun.
- ViewMatch: Vaihtaa korkean kirkkaussuorituskyvyn ja tarkan värisuorituskyvyn välillä.

Kirkkaus

Kirkasta tai tummenna kuvaa.

Kontrasti

Aseta kirkkaiden ja tummien alueiden ero.

Väriasetus

Säädä värilämpötilaa. Korkeammassa lämpötiloissa näytön kuva näyttää kylmemmältä ja alhaisemmissa lämpötiloissa lämpimämmältä. Jos valitset "Käyttäjä"-valinnan, voit muuttaa jokaisen 3 värin (Punaisen vahvistus, Vihreän vahvistus, Sinisen vahvistus) intensiteettiä värilämpötilan mukauttamista varten.

Käyttäjän väri

Oma väri tarjoaa kuusi värisarjaa (RGBCMY) säädettäväksi. Voit säätää itsenäisesti kunkin värin alaa, sävyä, kylläisyyttä ja vahvistusta sopivaksi.

Valkoisen intensiteetti

Lisää valkoisten alueiden kirkkautta.

Gamma

Vaikuttaa tummiin maisemiin. Suuremmalla gamma-arvolla tumma maisema näyttää kirkkaammalta.

Kuvasuhde

Valitse, kuinka kuva sovitetaan ruudulle:

- Autom.: Asettaa kuvan sopimaan suhteellisesti projektorin alkuperäiseen resoluutioon sen vaakasuorassa tai pystysuorassa leveydessä. Voit käyttää näyttöä optimaalisesti muuttamatta lähdekuvan kuvasuhdetta.
- 4:3: Asettaa kuvan niin, että se näkyy ruudun keskellä 4:3 -kuvasuhteessa.
- 16:9: Asettaa kuvan niin, että se näkyy ruudun keskellä 16:9 -kuvasuhteessa.
- Anamorfinen: Minimoi kuvasuhteen vääristymän pitämällä lähellä alkuperäistä olevaa kuvasuhdetta kuvan keskellä ja jakaen suurimman osan vääristymästä näytetyn kuvan reunoilla.

Dynaaminen tila

Valitse "Päällä" himmentääksesi projektorin lamppua, joka tunnistaa automaattisesti sisällön kirkkaustason ja pienentää lampun virrankulutusta (jopa 70 prosenttia).

Valitse "Pois" kytkeäksesi dynaamisen tilan pois.

Huomautus

- *Kun dynaaminen tila on "Päällä"-tilassa, Säästötila näkyy himmennettynä.*

Trapetsikorjaus

Korjaa manuaalisesti projektion kulman aiheuttamaa vääristymistä.

Paina projektorin tai kaukosäätimen Trapetsikorjaus ▲ / ▼ -painiketta näyttääksesi Trapetsikorjaus-sivun.

Paina ▲ tehdäksesi trapetsikorjauksen kuvan yläosaan.

Paina ▼ tehdäksesi trapetsikorjauksen kuvan alaosaan.

3D-asetukset

Tässä projektorissa on 3D-toiminto, joka mahdollistaa 3D-elokuvien, videoitten ja urheilutapahtumien katsomisen realistisemmin esittämällä kuvissa syvyysulottuvuuden. 3D-kuvien katsomiseen on käytettävä 3D-laseja.

- 3D-synkronointi: Jos ilmenee kuvasyvyyden kääntyminen, ota tämä toiminto käyttöön korjataksesi ongelman.
- 3D-formaatti: Käytä tätä toimintoa valitaksesi asianmukaisen 3D-muodon, jos projektori ei pysty tunnistamaan 3D-muotoa.
Jos 3D-signaali syötetään HDMI 1.4a -yhteensopivasta laitteesta, projektori tunnistaa signaalin 3D-synkronointitietoja varten, ja kun se on tunnistettu, projektori projisoi kuvat 3D-muodossa automaattisesti. Muissa tapauksissa sinun on ehkä valittava projektorille 3D-synkronointimuoto manuaalisesti voidaksesi projisoida 3D-kuvia oikein.

Huomautus

- *3D-formaatti on käytettävissä, kun 3D-synkronointi on "Päällä"-tilassa.*
- *Oletusasetus on "Autom.", kun tulolähde on HDMI.*

- *Oletusasetus on "Side-by-Side", kun tulolähde on video tai tietokone. "Autom." ei ole tällöin käytettävissä.*
- *Projisoidun kuvan kirkkaustaso laskee.*
- *Väritilaa ei voi säätää.*
- 3D-kääntö
 - Päällä: Käänä vasemman ja oikean kehyksen sisältö.
 - Pois: Oletuskehyyssisältö.

Video/Audio

Taajuus

Säädä projektorin ajoitusta suhteessa tietokoneeseen.

Huomautus

- *Nämä toiminnot ovat tuettuja vain tietokonetilassa.*

Seuranta

Säädä projektorin vaihetta suhteessa tietokoneeseen.

Huomautus

- *Nämä toiminnot ovat tuettuja vain tietokonetilassa.*

Vaakasijainti

Säädä kuvaa vasemmalle tai oikealle projektioalueella.

Pystysijainti

Säädä kuvaa ylös tai alas projektioalueella.

Zoomaa

Kaukosäätimen käyttö

1. Paina kaukosäätimen Magnify-painiketta näyttääksesi zoomauspalkin.
2. Paina ◀/▶ suurentaaksesi kuvan haluttuun kokoon.
3. Paina kaukosäätimen Enter-painiketta vaihtaaksesi panorointitilaan ja navigoi kuvassa painamalla suuntanuolinäppäimiä. Zoomauspalkin on näytettävä näytöllä panorointitilaan siirtymiseksi.
4. Voit pienentää kuvan koko painamalla Magnify-painiketta ja painamalla toistuvasti ◀ kunnes se on palautettu alkuperäiseen kokoon.

OSD-valikon käyttö

1. Paina projektorin **MENU/EXIT**-painiketta tai kaukosäätimen **Menu**-painiketta ja paina sen jälkeen ▶, kunnes Video/Audio-valikko on korostettu.
2. Paina ▶ korostaaksesi Zoomaa-valinnan.
3. Toista yllä olevan Kaukosäätimen käyttö -osan vaiheet 2–4.

Videoasetus

Mahdollistaa Videoasetus-valikkoon pääsemisen.

- Terävyys: Terävöittää tai pehmentää kuvaa.
- Sävy: Muuttaa väriä punaisemmaksi tai vihreämmäksi.

- Värikylläisyys: Säättää videokuvan mustavalkoisesta täysvärikuvaan.

Ääniasetus

Mahdollistaa Ääniasetus-valikkoon pääsemisen.

- Äänenvoimakkuus: Säädä projektorin äänenvoimakkuuden tasoa.
- Mykistys: Vaihtaa projektorin äänen Päälle- ja Pois-tilan välillä.

Asetus

Projektio

Säädä kuvaa vastaamaan projektorin asettelua: oikein päin tai ylösalaisin, ruudun edessä tai takana. Käännä tai kierrä kuvaa vastaavasti.

Valikkoasetus

Mahdollistaa Valikkoasetus-valikkoon pääsemisen.

- Valikkosijainti: Valitse valikon sijainti näytöllä.
- Valikon näyttöaika: OSD-näyttövalikon aikakatkaisun aika (toimettomana olevia sekunteja).
- OSD-läpinäkyvyys: Valitse muuttaaksesi OSD-taustan läpinäkyvyyden tason.

HDMI-muoto

Valitsee oikean HDMI-muodon automaattisesti tai manuaalisesti.

Huomautus

- *Tämä toiminto on käytettävissä vain, kun HDMI-tuloportti on käytössä.*
- *HDMI on vain mallissa PJD5234.*

HDMI-alue

- Parannettu: HDMI-lähtösignaalialue on 0–255.
- Normaali: HDMI-lähtösignaalialue on 16–235.

Huomautus

- *HDMI on vain mallissa PJD5234.*

Tyhjä ruutu

Näytön värin valitseminen, kun Tyhjä-toiminto on aktiivinen.

Käynnistysruutu

Antaa valita projektorin käynnistyksen aikana näkyvän logonäytön. Käytettävissä on kolme valintaa: ViewSonic-logo, Musta näyttö tai Sininen näyttö.

Viesti

Ota viestiruutu käyttöön tai poista käytöstä näytön oikeassa alanurkassa.

Automaattinen lähde

Hakee automaattisesti kaikki tulolähteet, jos toiminto on OSD-valikossa Päällä-tilassa. Toiminto pysäyttää signaalin automaattisen haun ja kiinnittää haluamasi signaalilähteen, jos kytket Automaattisen lähteen pois päältä.

Automaattinen sammutus

Sallii projektorin sammua automaattisesti, jos tulosignaalia ei tunnisteta asetettuna aikana.

Uniajastin

Ei ole merkitystä tunnistaako projektori signaalin vai ei, projektori sammuu automaattisesti, kun laskenta on lopussa.

Valmiusasetukset

- Vihreä tila: Ota tämä toiminto käyttöön, kun virrankulutus on 0,5 W.

Huomautus

- *Kun Vihreä tila on "Päällä", aktiivinen VGA-lähtö ja aktiivinen audiolähtö näkyvät himmennettyinä.*
- Aktiivinen VGA-lähtö: Aseta toimiiko VGA OUT -lähtö, kun projektori on valmiustilassa (virta katkaistu mutta liitettynä virtalähteeseen).
- Aktiivinen audiolähtö: Aseta toimiiko audiolähtötoiminto, kun projektori on valmiustilassa (virta katkaistu mutta liitettynä virtalähteeseen).
- Pikasammutus
 - Päällä: Projektori sammuu suoraan ilman jäähdytystä.
 - Pois: Projektori sammuu normaalin jäähdytyksen jälkeen.
- Älykäs uudelleenkäynnistys: Päälle-valinta mahdollistaa projektorin käynnistämisen uudelleen välittömästi, kun vain kolme minuuttia on kulunut sen sammuttamisesta. Jos projektorilla ei kolmen minuutin jälkeen käynnistetä uudelleen, se siirtyy suoraan valmiustilaan.

Lisäasetus

Tekstitys

Ota tekstitys käyttöön tai poista käytöstä valitsemalla CC1 (tekstitys 1, yleisin kanava), CC2, CC3, CC4, T1, T2 tai POIS.

Salasana

Aseta, muuta tai poista salasana. Kun salasanan toiminto otetaan käyttöön, kuvan projisointi vaatii, että projektorin käynnistyksen yhteydessä annetaan asetettu salasana.

Esityksen ajastin

Muistuta esityksen pitäjää päättämään esityksensä tietyn ajanjakson kuluessa.

Suuri korkeus

Aseta tällä toiminnolla tuulettimet toimimaan täydellä nopeudella jatkuvasti, jotta projektorin riittävä jäähdytys saavutetaan suuressa korkeudessa.

Lamppuasetus

Mahdollistaa Lamppuasetus-valikkoon pääsemisen.

- Lampun tunnit: Näyttää lampun käytetyn ajan (tunteina).
- Lampun tuntien nollaus: Nollaa lampun tunnit.
- Säästötila: Käytä tätä toimintoa himmentämään projektorin lampun valotehoa, mikä vähentää virrankulutusta ja lisää lampun käyttöikää.

- Dynaaminen Eco-ajastin (RC): Asettaa Dynaaminen Eco -toiminnon käynnistämisen ajastimen. Projektorin lamppu alkaa himmentyä, kun ajastimen aika on lopussa.

Oma painike

Mahdollistaa käyttäjän määrittellä pikavalintanäppäin kaukosäätimestä, ja toimintokohta valitaan OSD-valikosta.

Kuvio

Näytä sisäänrakennettu testikuva.

Tehdasasetukset

Palauttaa tehdasasetukset.

Huomautus

- *Seuraavat asetukset pysyvät edelleen: Trapetsikorjaus, Salasana, Projektio, Suuri korkeus ja Kieli.*

Kieli

Valitse näyttövalikossa käytettävä kieli.

Tiedot

Tulolähde

Näyttää nykyisen tulolähteen.

Resoluutio

Näyttää nykyisen tulolähteen resoluution.

Vaakataajuus

Näyttää nykyisen kuvan vaakataajuuden.

Pystytaajuus

Näyttää nykyisen kuvan pystytaajuuden.

Lampun tunnit

Näyttää lampun käytetyn ajan (tunteina).

Huolto

Projektori tarvitsee oikeanlaista huoltoa. Pidä linssi puhtaana, koska pöly, lika ja tahrat heijastuvat ruudulle ja heikentävät kuvanlaatua. Jos mikään muu osa tarvitsee vaihtoa, ota yhteyttä jälleenmyyjään tai pätevään huoltohenkilöön. Kun puhdistat mitä tahansa projektorin osaa, sammuta ja irrota projektorin virtapistoke ensin.



Varoitus

- **Älä koskaan avaa projektorin koteloä. Projektorin sisällä olevat vaaralliset jännitteet voivat aiheuttaa vakavan loukkaantumisen. Älä yritä huoltaa tätä tuotetta itse. Turvaudu kaikessa huollossa pätevään huoltohenkilöstöön.**

Linssin puhdistaminen

Pyöhi linssi hellästi linssinpuhdistusliinalla. Älä kosketa linssiä käsilläsi.

Projektorin kotelon puhdistaminen

Pyöhi kevyesti pehmeällä kankaalla. Jos lika ja tahrat eivät irtoa helposti, käytä veteen tai laimeaan pesuliuokseen kastettua pehmeää kangasta ja kuivaa lopuksi pehmeällä ja kuivalla kankaalla.



Huomautus

- **Sammuta projektori ja irrota virtajohto pistorasiasta ennen huoltotoimenpiteitä.**
- **Varmista, että linssi on jäähtynyt, ennen kuin puhdistat sen.**
- **Älä käytä muita kuin edellä mainittuja puhdistusaineita tai kemikaaleja. Älä käytä bentseeniä tai tinneriä.**
- **Älä käytä kemikaalisumutteita.**
- **Käytä vain pehmeää kangasta tai linssinpuhdistusliinaa.**

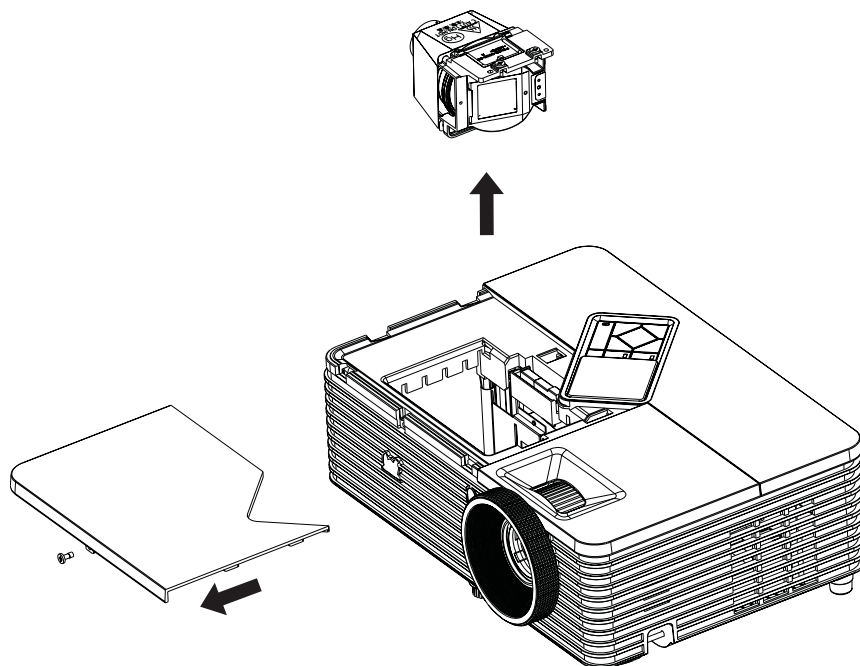
Lampun vaihtaminen

Kun projektorin lampun kirkkaus himmenee hitaasti ja lamppu saattaa särkyä helpommin. Suosittelemme lampun vaihtamista, jos varoitusviesti tulee näkyviin. Älä yritä vaihtaa lamppua itse. Ota yhteyttä pätevään huoltohenkilökuntaan vaihtoa varten.

Huomautus

- *Lamppu on erittäin kuuma heti projektorin sammuttamisen jälkeen. Jos kosketat lamppua, saatat polttaa sormesi. Kun vaihdat lamppua, anna sen jäähtyä vähintään 45 minuutin ajan.*
- *Älä koske lampun lasiin missään vaiheessa. Lamppu saattaa räjähtää virheellisen käsittelyn, esimerkiksi lampun lasin koskettamisen, seurauksena.*
- *Lampun käyttöikä voi vaihdella eri lamppujen ja käyttöympäristöjen välillä. Eri lamppujen samasta käyttöikästä ei ole mitään takuuta. Joihinkin lamppuihin voivat vikaantua tai kulua nopeammin kuin toiset vastaavat lamput.*
- *Lamppu voi räjähtää tärinän, iskun tai kulumisen seurauksena tuntien käytön jälkeen, kun sen käyttöikä lähestyy loppuaan. Räjähdyksen vaara voi vaihdella projektorin ja lampun käyttöympäristön ja -olosuhteiden mukaan.*
- *Pidä suojahansikkaita ja -laseja kun kiinnität tai irrotat lamppua.*
- *Nopeat käynnistys-sammutus-jaksot vahingoittavat lamppua ja lyhentävät lampun käyttöikää. Odota vähintään 5 minuuttia käynnistyneen jälkeen, ennen kuin sammutat projektorin.*
- *Älä käytä lamppua paperin, kankaan tai muun syttyvän materiaalin lähellä tai sellaisella peitettynä.*
- *Älä käytä lamppua olosuhteissa, jotka sisältävät syttyvää ainetta, kuten tinneriä.*
- *Tuuleta alue tai huone hyvin, kun lamppua käytetään happipitoisissa olosuhteissa (ilmassa). Jos otsonia hengitetään, se voi aiheuttaa pääkipua, pahoinvointia, huimausta ja muita oireita.*
- *Lamppu sisältää epäorgaanista elohopeaa. Jos lamppu räjähtää, voit altistua lampun sisältämälle elohopealle. Poistu alueelta välittömästi jos lamppu hajoaa käytön aikana ja tuuleta aluetta vähintään 30 minuuttia, jotta välttyisit elohopeakaasujen hengittämiseltä. Muuten terveydelle voi aiheutua haittaa.*

1. Sammuta projektori.
2. Jos projektori on asennettu kattokiinnikkeeseen, irrota se.
3. Irrota virtajohto.
4. Irrota lampun suojuksen sivussa oleva ruuvi ja irrota suojus.
5. Irrota lamppumoduulin ruuvit, nosta kahvaa ja nosta moduuli pois.
6. Aseta uusi lamppumoduuli projektoriin ja kiristä ruuvit.
7. Aseta lampun suojus takaisin paikalleen ja kiristä ruuvi.
8. Kytke projektorin virta päälle. Jos lamppu ei syty lämpenemisjakson jälkeen, kokeile asentaa lamppu uudelleen.
9. Nollaa lampun tunnit. Katso "**Lisäasetus > Lamppuasetus**"-valikko.



Huomautus

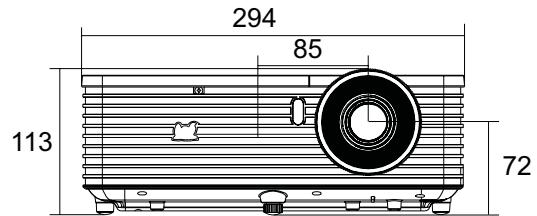
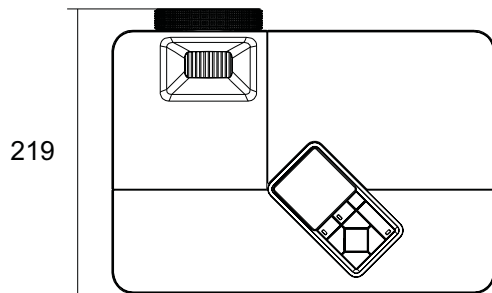
- **Noudata paikallisia säännöksiä, kun hävität käytetyn lampun.**
- **Varmista että ruuvit ovat tiukasti kiinni. Ruuvien jääminen löysälle voi aiheuttaa vammoja tai onnettomuuksia.**
- **Koska lamppu on lasista, älä raaputa tai pudota sitä.**
- **Älä käytä vanhaa lamppua. Se voi räjähtää.**
- **Varmista, että projektori on sammutettu ja irrota virtajohto ennen lampun vaihtoa.**
- **Älä käytä projektoria, kun lampun kansi ei ole paikallaan.**

Tekniset tiedot

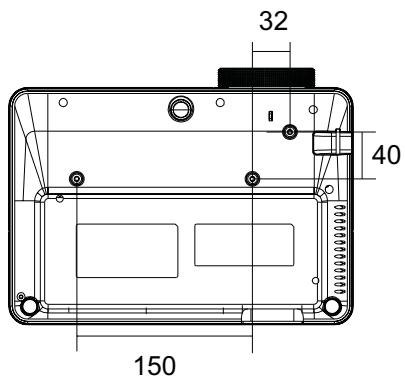
Näyttöjärjestelmä	Yksittäinen 0,55" DLP-paneeli
Resoluutio	XGA (1 024 x 768 pikseliä)
Zoomaa	1,1x
F-numero	1,97 - 2,17
Polttoväli	21,95 - 24,18mm
Valkokankaan koko	30" - 300"
Lamppu	190W (PJD5232 / PJD5234) 280W (PJD7223)
Tuloliitäntä	15-nastainen D-Sub x 2, S-video x 1, Video x 1, Audiosignaali (3,5 mm:n ministereoliitin) x 2, HDMI x 1 (vain mallissa PJD5234)
Lähtöliitäntä	D-Sub 15-nast. x 1, Äänisignaalin lähtö (3,5 mm:n stereominijakki) x 1
Ohjausliitäntä	RS-232 x 1, Tyyppi B USB x1 (tukee laiteohjelmistopäivitystä ja etähiiriohjausta)
Kaiutin	2 wattia x 1
Videoyhteensopivuus	NTSC, NTSC 4.43 PAL, PAL-N, PAL M SECAM, HDTV (480i/p, 576p, 720p, 1080i/p), Komposiittivideo
Skannaustaaajuus Vaakataajuus Pystytaajuus	31 - 100 KHz 24 - 120 Hz
ympäristöissä katsomista varten	Käyttö: Lämpötila: 0°C – 40°C Kosteus: 10%-80% Varastointi: Lämpötila: -20°C – 60°C Kosteus: 30%-85%
Virtavaatimus	AC 100-240 V, 50 - 60 Hz, 2,6A
Virrankulutus	255 W (Maks.) PJD5232- ja PJD5234-malli 360 W (Maks.) PJD7223-malli
Mitat (L x S x K)	294 x 219 x 113 mm
Paino	2,1 kg
Huomautus: Muotoilu ja tekniset tiedot voivat muuttua ilman erillistä ilmoitusta.	

Mitat

294 mm (L) x 219 mm (S) x 113 mm (K)



Kattoon asennus



Kattoasennusruuvit:
M4 x 8 (max. P = 8 mm)

Yksikkö: mm

Liite

Merkkivalojen viestit

Merkkivalon tyyppi	Väri	Tila	Tarkoitus
Virran merkkivalo	Sininen	Kiinteä	Valmiustila vihreän tilan ollessa päällä.
Lämpötilan merkkivalo	Punainen	Pois	
Lampun merkkivalo	Punainen	Pois	
Virran merkkivalo	Sininen	Vilkkuu	Valmiustila vihreän tilan ollessa pois päältä.
Lämpötilan merkkivalo	Punainen	Pois	
Lampun merkkivalo	Punainen	Pois	
Virran merkkivalo	Sininen	Vilkkuu	Käynnistyy
Lämpötilan merkkivalo	Punainen	Pois	
Lampun merkkivalo	Punainen	Pois	
Virran merkkivalo	Sininen	Kiinteä	Tavallinen käyttö
Lämpötilan merkkivalo	Punainen	Pois	
Lampun merkkivalo	Punainen	Pois	
Virran merkkivalo	Sininen	Kiinteä	Virta pois
Lämpötilan merkkivalo	Punainen	Pois	
Lampun merkkivalo	Punainen	Pois	
Virran merkkivalo	Sininen	Kiinteä	Jos projektorijärjestelmässä on tuuletinongelmia, projektori sammuu.
Lämpötilan merkkivalo	Punainen	Vilkkuu	
Lampun merkkivalo	Punainen	Vilkkuu	
Virran merkkivalo	Sininen	Kiinteä	Lamppu on saavuttanut käyttöikänsä lopun ja se on vaihdettava pian. Lamppu jatkaa toimintaa kunnes siihen hajoaa. Vaihda lamppu. Jos lamppu ei pala, se voi aiheuttaa kuristimeen toimintahäiriön.
Lämpötilan merkkivalo	Punainen	Pois	
Lampun merkkivalo	Punainen	Vilkkuu	
Virran merkkivalo	Sininen	Vilkkuu	1. Lämpötila on liian korkea. Lamppu sammuu. Tuulettimen moottori jäähdyttää lamppua. Tai 2. Jäähdytysprosessia ei ole päätetty sen jälkeen kun projektori on sammutettu ja käynnistetty heti uudestaan.
Lämpötilan merkkivalo	Punainen	Vilkkuu	
Lampun merkkivalo	Punainen	Pois	
Virran merkkivalo	Sininen	Vilkkuu	Lamppu ei syty. Jos lämpötila on liian korkea, tuulettimet jäähdyttävät lampun.
Lämpötilan merkkivalo	Punainen	Pois	
Lampun merkkivalo	Punainen	Kiinteä	

Yhteensopivuustilat

Tietokone:

Resoluutio	Vaakataajuus [KHz]	Pystytaajuus [Hz]
640 x 350	37,9	85,0
640 x 480	24,6	50,0
	31,5	59,9
	37,9	72,8
	37,5	75,0
	43,3	85,0
	61,9	120,0
720 x 400	31,5	70,0
	37,9	85,0
800 x 600	31,0	50,0
	35,2	56,0
	37,9	60,3
	48,1	72,0
	46,9	75,0
	53,7	85,1
	76,3	120,0
1024 x 768	48,4	60,0
	56,5	70,1
	60,0	75,0
	68,7	85,0
	97,6	120,0
1152 x 864	67,5	75,0
1280 x 768	47,8	60,0
1280 x 960	60,0	60,0
	85,9	85,0
1 280 x 1024	64,0	60,0
1400 x 1050	65,3	60,0
1600 x 1200	75,0	60,0
1680 x 1050	65,3	60,0
640x480@67Hz	35,0	66,7
832x624@75Hz	49,7	74,6
1152x864@75Hz	68,7	75,1

Video:

Yhteensopivuus	Resoluutio	Vaakataajuus [KHz]	Pystytaajuus [Hz]
480i	720 x 480	15,8	60
480p	720 x 480	31,5	60
576i	720 x 576	15,8	50
576p	720 x 576	31,3	50
720p	1280 x 720	37,5	50
720p	1280 x 720	45	60
1080i	1920 x 1080	33,8	60
1080i	1920 x 1080	28,1	50
1080p	1920 x 1080	67,5	60
1080p	1920 x 1080	56,3	50

Vianmääritys

Katso seuraavasta luettelosta oireita ja toimenpiteitä, ennen kuin lähetät projektorin korjattavaksi. Jos ongelma jatkuu, ota yhteys lähimpään jälleenmyyjään tai asiakaspalveluun. Katso myös kappale "Merkkivalojen viestit" .

Käynnistysongelmat

Jos valo ei syty:

- Varmista, että virtajohdon toinen pää on varmasti kiinnitetty projektoriin ja toinen pää on liitetty toimivaan pistorasiaan.
- Paina virtapainiketta uudelleen.
- Irrota virtajohto ja odota hetki. Liitä se sitten takaisin ja paina virtapainiketta uudelleen.

Kuvaongelmat

Jos lähteen haku näkyy:

- Paina **SOURCE** projektorilla tai **Source** kaukosäätimellä valitaksesi aktiivisen tulolähteen.
- Varmista, että ulkoinen laite on liitetty ja että sen virta on kytketty päälle.
- Jos kyseessä on tietokoneiliitäntä, varmista, että kannettavan tietokoneen ulkoinen videoportti on kytketty päälle. Katso tietokoneen käyttöopasta.

Jos kuva on epätarkka:

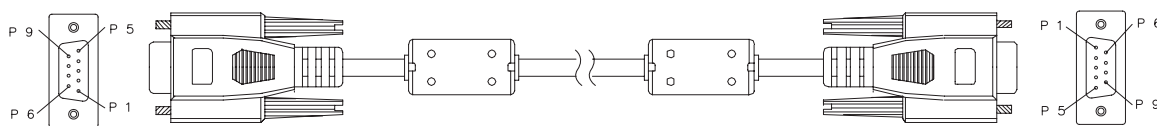
- Säädä tarkennusrengasta näyttövalikon ollessa näkyvissä. (Kuvakoon ei pitäisi muuttua. Jos se muuttuu, säädät zoomausta etkä tarkennusta.)
- Tarkista, tarvitsee projektiolinssi puhdistamista.
- Jos tietokoneiliitännän kuva vilkkuu tai on epävakaata:
- Paina projektorin **MENU/EXIT**-painiketta tai kaukosäätimen **Menu**-painiketta siirtyäksesi kohtaan **Video/Audio** ja säädä **Taajuus** - tai **Seuranta**-asetusta.

Kaukosäädinongelmat

Jos kaukosäädin ei toimi:

- Varmista, että kaukosäätimen ja projektorin vastaanottimen välissä ei ole mitään estettä. Käytä kaukosäädintä tarpeeksi läheltä.
- Osoita kaukosäätimellä näyttöä tai projektorin etuosaa.
- Siirrä kaukosäädintä niin, että se on suuremmin projektorin edessä eikä liian kaukana sivulla.

RS-232-komennot ja -määritykset



9-nastainen D-Sub

1	1 CD
2	RXD
3	TXD
4	DTR
5	GND
6	DSR
7	RTS
8	CTS
9	RI

Johtoluettelo

C1	VARI	C2
1	Musta	1
2	Ruskea	3
3	Punainen	2
4	Oranssi	6
5	Keltainen	5
6	Vihreä	4
7	Sininen	8
8	Purppura	7
9	Valkoinen	9
SHELL	DW	SHELL

Siirtonopeus	19 200 bps
Datapituus	8 bittiä
Pariteettitarkistus	Ei mitään
Pysäytysbitit	1 bittiä
Vuonohjaus	Ei mitään

Toiminto	Toiminta	Ohjauskoodi
Virta	Virta päälle	BE,EF,10,05,00,C6,FF,11,11,01,00,01,00
	Virta Pois	BE,EF,03,06,00,DC,DB,69,00,00,00,00,00
Lähdetulo	Tietokone1	BE,EF,03,19,00,19,29,01,47,02,CC,CC,00
	Tietokone2	BE,EF,03,19,1E,90,72,01,47,02,CC,CC,00
	S-Video	BE,EF,03,19,00,E8,69,01,47,02,CC,CC,00
	Video	BE,EF,03,19,00,78,A8,01,47,02,CC,CC,00
	HDMI	BE,EF,03,19,00,DA,2B,01,47,02,CC,CC,00
Projektorin sijainti	Edessä pöydällä	BE,EF,10,07,9F,9D,0E,0A,EF,00,00,00,00
	Takana pöydällä	BE,EF,10,07,9F,9D,0E,0A,EF,01,00,00,01
	Edessä katossa	BE,EF,10,07,9F,9D,0E,0A,EF,02,00,00,02
	Takana katossa	BE,EF,10,07,9F,9D,0E,0A,EF,03,00,00,03
Näyttövalikko	Valikko	BE,EF,02,06,00,E9,D3,30,00,00,00,00,00
	Ylös	BE,EF,02,06,00,6D,D2,34,00,00,00,00,00
	Alas	BE,EF,02,06,00,0B,D2,32,00,00,00,00,00
	Vasemmalle	BE,EF,02,06,00,DA,D3,33,00,00,00,00,00
	Oikealle	BE,EF,02,06,00,38,D2,31,00,00,00,00,00
Lamppu	Säästötoiminto päällä	BE,EF,03,06,00,EF,DB,6A,00,00,00,00,00
	Säästötoiminto pois päältä	BE,EF,03,06,00,3E,DA,6B,00,00,00,00,00
	Käyttötunnit	BE,EF,03,06,00,BA,DB,6F,00,00,00,00,00
Tuuletin	Korkea paikka päällä	BE,EF,02,06,00,40,D3,80,00,00,00,00,01
	Korkea paikka pois päältä	BE,EF,02,06,00,40,D3,80,00,00,00,00,00
Trap.korj.	Trap.korj. ylös	BE,EF,03,06,00,10,DB,65,00,00,00,00,00
	Trap.korj. alas	BE,EF,03,06,00,23,DB,66,00,00,00,00,00
Kuvasuhte	4:3	BE,EF,03,06,00,0D,DA,68,00,01,00,00,01
	16:9	BE,EF,03,06,00,0D,DA,68,00,02,00,00,02
	Anamorfinen	BE,EF,03,06,00,0D,DA,68,00,02,00,00,04
	Autom.	BE,EF,03,06,00,0D,DA,68,00,02,00,00,00
Tyhjä	Tyhjä päällä	BE,EF,02,06,00,DF,DF,66,00,01,00,00,01
	Tyhjä pois päältä	BE,EF,02,06,00,DF,DF,66,00,02,00,00,02
Pysäytys	Pysäytys päällä	BE,EF,02,06,00,02,D0,2B,00,01,00,00,01
	Pysäytys pois päältä	BE,EF,02,06,00,02,D0,2B,00,02,00,00,02
Äänvoimakkuus	Äänvoimakkuus +	BE,EF,02,06,00,F1,DE,68,00,00,00,00,00
	Äänvoimakkuus -	BE,EF,02,06,00,20,DF,69,00,00,00,00,00
	Mykistys päällä	BE,EF,02,06,00,0E,DE,67,00,01,00,00,01
	Mykistys pois päältä	BE,EF,02,06,00,0E,DE,67,00,02,00,00,02
Automaattinen lähde	Auto source on	BE,EF,03,06,00,89,DB,6C,00,00,00,00,00
	Auto source off	BE,EF,03,06,00,58,DA,6D,00,00,00,00,00
Autosynkronointi		BE,EF,02,06,00,86,D1,2F,00,00,00,00,00
Tehtaan oletusasetus		BE,EF,03,06,00,6B,DA,6E,00,00,00,00,00
Laiteohjelmistoversio		BE,EF,03,06,00,D5,D9,70,00,00,00,00,00
Järjestelmän tila		BE,EF,03,06,00,04,D8,71,00,00,00,00,00
3D-synkronointi	3D-synkronointi päällä	BE,EF,02,06,00,54,EF,7C,00,01,00,00,01
	3D-synkronointi pois päältä	BE,EF,02,06,00,54,EF,7C,00,00,00,00,00
	Ylhäältä alas	BE,EF,02,06,00,54,EF,7C,00,01,00,00,02
	Peräkkäiset ruudut	BE,EF,02,06,00,54,EF,7C,00,01,00,00,03
	Ruudunpakkaus	BE,EF,02,06,00,54,EF,7C,00,01,00,00,04
	Side-by-side	BE,EF,02,06,00,54,EF,7C,00,01,00,00,05

Väritila	Kirkkain	BE,EF,03,06,00,38,5A,88,12,08,08,12,08
	PC	BE,EF,03,06,00,38,5A,88,10,00,00,10,00
	Elokuva	BE,EF,03,06,00,38,5A,88,13,01,01,13,01
	ViewMatch	BE,EF,03,06,00,38,5A,88,14,02,02,14,02
	Valkotaulu	BE,EF,03,06,00,38,5A,88,15,05,05,15,05
	Musta taulu	BE,EF,03,06,00,38,5A,88,16,06,06,16,06
	Vihreä taulu	BE,EF,03,06,00,38,5A,88,17,07,07,17,07
	Käyttäjä 1	BE,EF,03,06,00,38,5A,88,18,03,03,18,03
	Käyttäjä 2	BE,EF,03,06,00,38,5A,88,19,04,04,19,04
Kieli	English	BE,EF,1A,0C,00,09,0B,3A,00,01,00,00,01
	Nederlands	BE,EF,1A,0C,00,09,0B,3A,00,02,00,00,02
	Français	BE,EF,1A,0C,00,09,0B,3A,00,03,00,00,03
	Español	BE,EF,1A,0C,00,09,0B,3A,00,04,00,00,04
	Italiano	BE,EF,1A,0C,00,09,0B,3A,00,05,00,00,05
	한국어	BE,EF,1A,0C,00,09,0B,3A,00,06,00,00,06
	ไทย	BE,EF,1A,0C,00,09,0B,3A,00,07,00,00,07
	Português	BE,EF,1A,0C,00,09,0B,3A,00,08,00,00,08
	繁體中文	BE,EF,1A,0C,00,09,0B,3A,00,09,00,00,09
	简体中文	BE,EF,1A,0C,00,09,0B,3A,00,0A,00,00,0A
	日本語	BE,EF,1A,0C,00,09,0B,3A,00,0B,00,00,0B
	Русский	BE,EF,1A,0C,00,09,0B,3A,00,0C,00,00,0C
	Deutsch	BE,EF,1A,0C,00,09,0B,3A,00,0D,00,00,0D
	Svenska	BE,EF,1A,0C,00,09,0B,3A,00,0E,00,00,0E
	Türkçe	BE,EF,1A,0C,00,09,0B,3A,00,0F,00,00,0F
	Suomi	BE,EF,1A,0C,00,09,0B,3A,00,10,00,00,10
	Polski	BE,EF,1A,0C,00,09,0B,3A,00,11,00,00,11
	Indonesia	BE,EF,1A,0C,00,09,0B,3A,00,12,00,00,12
	العربية	BE,EF,1A,0C,00,09,0B,3A,00,13,00,00,13
	हिन्दी	BE,EF,1A,0C,00,09,0B,3A,00,14,00,00,14
Suurenus	Suurena	BE,EF,02,06,00,22,55,76,00,00,00,00,01
	Pienennä	BE,EF,02,06,00,22,55,76,00,00,00,00,00
Vihreä tila	Vihreä tila päällä	BE,EF,02,06,00,40,B5,86,00,00,00,00,01
	Vihreä tila pois päältä	BE,EF,02,06,00,40,B5,86,00,00,00,00,00
Dynaaminen tila	Dynaaminen tila Päällä	BE,EF,02,06,00,D3,D1,2A,00,00,00,00,01
	Dynaaminen tila Pois	BE,EF,03,06,00,EE,DA,6B,00,00,00,00,01
Pikavirransammutus	Pikavirransammutus_Päällä	BE,EF,10,05,00,C6,FF,11,11,01,00,01,01
	Pikavirransammutus_Pois	BE,EF,03,06,00,DC,DB,69,69,00,00,69,00

Infrapunaohjaustaulu

Järjest. koodi: 83F4

Muoto : NEC



Näppäin	Muoto	Tavu1	Tavu2	Tavu3	Tavu4
Virta	NEC	83	F4	17	E8
Auto Sync	NEC	83	F4	08	f7
VGA1	NEC	83	F4	41	be
VGA2	NEC	83	F4	45	ba
Video	NEC	83	F4	52	ad
Lähde	NEC	83	F4	40	bf
Väritila	NEC	83	F4	10	ef
Enter	NEC	83	F4	15	ea
Ylös/Trapetsikorjaus+	NEC	83	F4	0b	f4
Alas/Trapetsikorjaus-	NEC	83	F4	0c	f3
Vasen	NEC	83	F4	0e	f1
Oikea	NEC	83	F4	0f	f0
Valikko	NEC	83	F4	30	CF
Oma painike (Toiminto)	NEC	83	F4	56	A9
Exit	NEC	83	F4	28	D7
Hiiri	NEC	83	F4	31	CE
Hiiri vasen	NEC	83	F4	36	C9
Hiiri oikea	NEC	83	F4	37	C8
Hiiri Sivu ylös	NEC	83	F4	06	F9
Hiiri Sivu alas	NEC	83	F4	05	FA
Lukko (Näppäimistö)	NEC	83	F4	8E	71
Kuvio	NEC	83	F4	55	AA
D.Eco (Dynaaminen Eco)	NEC	83	F4	2B	D4
Suurena +	NEC	83	F4	18	e7
Pysäytys	NEC	83	F4	03	fc
Tyhjä	NEC	83	F4	07	f8
Ajastin (Esitys)	NEC	83	F4	27	d8
Aänenvoimakkuus+	NEC	83	F4	82	7D
Aänenvoimakkuus-	NEC	83	F4	83	7C
Mykistys	NEC	83	F4	14	eb
Kuvasuhde	NEC	83	F4	13	EC

Asiakastuki

Katso teknisen tuen ja huollon yhteystiedot alla olevasta taulukosta tai ota yhteyttä jälleenmyyjääsi.

HUOMAUTUS: Tarvitset tuotteen sarjanumeron.

Maa/alue	Web-sivusto	Puhelin	Sähköpostia
Suomi	www.viewsoniceurope.com	www.viewsoniceurope.com/uk/support/call-desk/	service_fi@viewsoniceurope.com

Rajoitettu takuu

ViewSonic® Projektori

Mitä takuu kattaa:

ViewSonic takaa, että sen tuotteissa ei ilmene materiaalivikoja tai työn laadusta johtuvia vikoja takuuajana. Jos tuotteessa osoittautuu olevan materiaalivika tai työn laadusta johtuva vika takuuajana, ViewSonic korjaa tuotteen tai korvaa sen samanveroisella tuotteella oman harkintansa mukaan. Vaihtotuote tai vaihto-osat voivat sisältää uudelleen valmistettuja tai uusittuja osia tai komponentteja.

Rajoitettu kolmen (3) vuoden yleinen takuu

Rajoitetumman, alla esitetyn yhden (1) vuoden takuun alainen, Pohjois- ja Etelä-Amerikka: Kolmen (3) vuoden takuu kaikille osille, paitsi lampulle, kolmen (3) vuoden takuu työlle ja yhden (1) vuoden takuu alkuperäiselle lampulle ensimmäisestä ostopäivämäärästä alkaen.

Muut alueet tai maat: Tarkista takuutiedot paikalliselta jälleenmyyjältäsi tai paikallisesta ViewSonic-toimistosta.

Rajoitettu yhden (1) vuoden raskaan käytön takuu:

Raskaan käytön asetuksissa, jossa projektorin käyttö sisältää yli neljätoista (14) tuntia keskimääräistä päivittäistä käyttöä, Pohjois- ja Etelä-Amerikka: Yhden (1) vuoden takuu kaikille osille, paitsi lampulle, yhden (1) vuoden takuu työlle ja yhdeksänkymmenen (90) päivän takuu alkuperäiselle lampulle ensimmäisestä ostopäivämäärästä alkaen, Eurooppa. Yhden (1) vuoden takuu kaikille osille, paitsi lampulle, yhden (1) vuoden takuu työlle ja yhdeksänkymmenen (90) päivän takuu alkuperäiselle lampulle ensimmäisestä ostopäivämäärästä alkaen.

Muut alueet tai maat: Tarkista takuutiedot paikalliselta jälleenmyyjältäsi tai paikallisesta ViewSonic-toimistosta.

Lampun takuu alistettuna määräyksille ja ehdoille, tarkastukselle ja hyväksynnälle. Pätee vain valmistajan asentamalle lampulle. Kaikki tarvikelamput erikseen ostettuina taataan 90 päivän ajaksi.

Ketä takuu suojaa:

Tämä takuu on voimassa vain tuotteen ensimmäiselle ostajalle.

Mitä tämä takuu ei kata:

1. Tuotetta, jonka sarjanumero on hangattu pois, muutettu tai poistettu.
2. Vahinkoja, vaurioita, epäonnistumisia tai viallista toimintaa, joka aiheutuu seuraavista tekijöistä:
 - a. Onnettomuus, vä rinkäyttö, huolimattomuus, tulipalo, vesi, salama tai muut luonnonilmiöt, virheellinen ylläpito, luvaton tuotteen muuntelu tai tuotteen mukana toimitettujen ohjeiden laiminlyönti.
 - b. Käyttö tuotteen teknisten tietojen ulkopuolella.
 - c. Tuotteen käyttö muissa kuin tarkoitetuissa käyttötarkoituksissa tai epänormaaleissa olosuhteissa.
 - d. Muiden kuin ViewSonic in valtuuttamien henkilöiden tekemät korjaukset tai korjausyritykset.
 - e. Tuotteen vahingoittuminen kuljetuksen aikana.
 - f. Tuotteen poisto tai asennus.
 - g. Tuotteen ulkoiset tekijät, kuten sähkövirran vaihtelut tai katkeaminen.
 - h. Muiden kuin ViewSonic in teknisiä erittelyjä vastaavien osien tai tarvikkeiden käyttö.
 - i. Normaali kuluminen.
 - j. Mikä tahansa muu syy, joka ei liity tuotteen tekovikaan.
3. Laitteen poistosta, asennuksesta tai asetusten tekemisestä aiheutuneet kulut.

Kuinka saat palvelua:

1. Pyyd tietoja takuunalaisesta huollosta ottamalla yhteytt ViewSonic in asiakastukeen (Katso Asiakaspalvelu -sivulta). Sinun on annettava tuotteen sarjanumero.
2. Takuunalaisen huollon saamiseksi sinun on annettava seuraavat tiedot: (a) alkuperäinen päivätty ostotosite, (b) nimesi, (c) osoitteesi, (d) ongelman kuvaus ja (e) tuotteen sarjanumero.
3. Vie tai lähetä tuote rahti maksettuna alkuperäisessä pakkauksessa valtuutettuun ViewSonic huoltokeskukseen tai ViewSonic ille.
4. Pyydä lisätietoja tai lähimmän ViewSonic-huoltokeskuksen osoite ViewSonic ilta.

Takuun rajoitukset:

Tässä kuvatun takuun lisäksi ei ole olemassa mitä n muita takuita, ei ilmaistuja eikä oletettuja, mukaan lukien oletettu takuu myytävyydestä ja sopivuudesta johonkin tiettyyn tarkoitukseen.

vahinkojen rajoittaminen:

Viewsonic in vastuu rajoittuu tuotteen korjauksen tai korvauksen hintaan. Viewsonic ei ole vastuussa seuraavista:

1. Toiseen tuotteeseen kohdistuva vahinko, joka aiheutuu tuotteen valmistusviasta, vahingot, jotka perustuvat epämukavuuteen, tuotteen käytön menetykseen, ajan menetykseen, voittojen menetykseen, liikemahdollisuuden menetykseen, liikearvon menetykseen, liikesuhteiden keskeytykseen tai muuhun kaupalliseen menetykseen, vaikka sellaisten vahinkojen mahdollisuudesta olisi ilmoitettu.
2. Mitk n muut vahingot, joko satunnaiset, seurannaiset tai muunlaiset.
3. Mik n asiakasta tai kolmatta osapuolta vastaan esitetty korvausvaatimus.

Paikallisen lain vaikutukset:

Tämä takuu on laillisesti sitova ja ostajalla voi olla lisäksi muita lakeihin perustuvia oikeuksia, jotka voivat vaihdella paikallisten säädösten mukaan. Jotkut lainsäädännöt eivät salli takuehtojen rajoittamista tai satunnaisten ja välillisten vahinkojen poissulkemista. Edellä mainitut rajoitukset ja pois jättämiset eivät ehkä koske sinua.

Myynti USA: n ja Kanadan ulkopuolella:

Pyydä takuutietoja ja huoltoa ViewSonic in USA:n ja Kanadan ulkopuolella myydyille tuotteille ottamalla yhteyttä ViewSonic iin tai paikalliseen ViewSonic in jälleenmyyjään.

Tämän tuotteen takuu aika Manner-Kiinassa (Hong Kongia, Macaota ja Taiwania lukuunottamatta) on Huoltotakuukortin ehtojen alainen.

Täydelliset tiedot Euroopassa ja Venäjällä myönnettyistä takuista löytyvät osoitteesta www.viewsoniceurope.com kohdasta Support/Warranty Information.



ViewSonic®