

ViewSonic®



VG2233Smh
LCD Zaslou
Korisnički vodič

Broj modela: VS15614

Informacije o sukladnosti

NAPOMENA : U ovom odjeljku nalaze se svi povezani zahtjevi i izjave u vezi propisa. Potvrđene odgovarajuće prijave moraju se odnositi na naljepnice nazivne pločice i važne oznake na uređaju.

Izjava o sukladnosti s FCC

Ovaj uređaj je sukladan s 15. dijelom FCC propisa. Rukovanje njime podliježe ovim dvima uvjetima: (1) ovaj uređaj ne smije izazvati štetne smetnje i (2) ovaj uređaj mora prihvatiti sve primljene smetnje, uključujući i smetnje koje mogu dovesti do neželjenog rada.

Ovaj uređaj je ispitano i utvrđeno je da zadovoljava ograničenja za klasu B digitalnih uređaja, u skladu sa dijelom 15 pravila FCC. Ova ograničenja su određena kako bi pružila razumnu zaštitu od štetnih smetnji u stambenim instalacijama. Ovaj uređaj stvara, koristi i može emitirati radiofrekvencijsku energiju i ako se ne postavi i ne koristi u skladu s uputama, može izazvati štetno djelovanje na radiokomunikacije. Međutim ne postoje jamstva da se smetnje ipak neće pojaviti u pojedinim dijelovima instalacije. Ako ovaj uređaj stvara štetne smetnje radijskom i televizijskom prijemu, koje se mogu utvrditi isključivanjem i ponovnim uključivanjem uređaja, potičemo korisnika da smetnje ispravi putem jedne ili više od sljedećih mjera:


- Preusmjerite ili premjestite antenu prijemnika.
- Povećajte razmak između uređaja i prijemnika.
- Spojite uređaj na zidnu utičnicu koja se nalazi u strujnom krugu različitom od onoga u kojemu je spojen prijemnik.
- Potražite savjet i pomoć prodavatelja ili iskusnog radio/TV tehničara.

Upozorenje: Upozoravamo vas da promjene i preinake koje nisu izričito odobrene od odgovorne strane za sukladnost, mogu dovesti do gubitka prava na korištenje ovog uređaja.

Izjava Industry Canada

CAN ICES-3 (B)/NMB-3(B)

CE sukladnost za europske zemlje

 Uređaj je sukladan EMC direktivi 2004/108/EC i Niskonaponskoj direktivi 2006/95/EC.

Ovi podaci su namijenjeni samo za države članice Europske unije:

Oznaka s desne strane je u skladu s direktivom o Otpadnim električnim i elektroničkim uređajima 2002/96/EC (WEEE). Oznaka govori o zahtjevu da se uređaji NE odlažu kao nerazvrstani gradski otpad već da se za to mora koristiti sustav za povrat i prikupljanje u skladu s lokalnim zakonima.



Informacije o TCO

Congratulations!

This display is designed for both you and the planet!



The display you have just purchased carries the TCO Certified label. This ensures that your display is designed, manufactured and tested according to some of the strictest quality and environmental requirements in the world. This makes for a high performance product, designed with the user in focus that also minimizes the impact on the climate and our natural environment.

TCO Certified is a third party verified program, where every product model is tested by an accredited impartial test laboratory. TCO Certified represents one of the toughest certifications for displays worldwide.

Some of the Usability features of the TCO Certified for displays:

- Good visual ergonomics and image quality is tested to ensure top performance and reduce sight and strain problems. Important parameters are luminance, contrast, resolution, black level, gamma curve, color and luminance uniformity, color rendition and image stability.
- Product have been tested according to rigorous safety standards at an impartial laboratory.
- Electric and magnetic fields emissions as low as normal household background levels.
- Low acoustic noise emissions.

Some of the Environmental features of the TCO Certified for displays:

- The brand owner demonstrates corporate social responsibility and has a certified environmental management system (EMAS or ISO 14001).
- Very low energy consumption both in on- and standby mode minimize climate impact.
- Restrictions on chlorinated and brominated flame retardants, plasticizers, plastics and heavy metals such as cadmium, mercury and lead (RoHS compliance).
- Both product and product packaging is prepared for recycling.
- The brand owner offers take-back options.

The requirements can be downloaded from our web site. The requirements included in this label have been developed by TCO Development in co-operation with scientists, experts, users as well as manufacturers all over the world. Since the end of the 1980s TCO has been involved in influencing the development of IT equipment in a more user-friendly direction. Our labeling system started with displays in 1992 and is now requested by users and IT manufacturers all over the world. About 50% of all displays worldwide are TCO certified.

For displays with glossy bezels the user should consider the placement of the display as the bezel may cause disturbing reflections from surrounding light and bright surfaces

For more information, please visit
www.tcodevelopment.com

Izjava o RoHS2 sukladnosti

Ovaj proizvod je zamišljen i proizveden u skladu s Direktivom 2011/65/EU Eurropskog parlamenta i Vijeća o ograničenju upotrebe određenih opasnih tvari u električnim i elektroničkim uređajima (Direktiva RoHS2) i smatra se da je sukladan vrijednostima o najvišoj koncentraciji koje je izdalo European Technical Adaptation Committee (TAC) kako je dolje prikazano:

Tvar	Predložena najviša koncentracija	Stvarna koncentracija
Olovo (Pb)	0,1%	< 0,1%
Živa (Hg)	0,1%	< 0,1%
Kadmij (Cd)	0,01%	< 0,01%
Šestvalentni kadmij (Cr ⁶⁺)	0,1%	< 0,1%
Polibrominatni bifenili (PBB)	0,1%	< 0,1%
Eteri polibrominatnih bifenila (PBDE)	0,1%	< 0,1%

Određeni dijelovi gore navedenih proizvoda se izuzimaju u skladu s Dodatkom III RoHS2 direktiva kako je navedeno dolje:

Primjeri izuzetih dijelova su:

1. Živa u fluorescentnim svjetiljkama s hladnom katodom i fluorescentnim svjetiljkama s vanjskim elektrodama (CCFL i EEFL) za posebne namjene ne prelazi (po svjetiljci):
 - (1) Mala duljina (≤ 500 mm): maksimalno 3,5 mg po svjetiljci.
 - (2) Srednja duljina (> 500 mm i ≤ 1500 mm): maksimalno 5 mg po svjetiljci.
 - (3) Velika duljina (> 1500 mm): maksimalno 13 mg po svjetiljci.
2. Olovo u staklu katodnih cijevi.
3. Olovo u staklu fluorescentnih cijevi ne premašuje 0,2% težinskog udjela.
4. Olovo kao legirajući element u aluminiju sudjeluje s najviše 0,4% težinskog udjela.
5. Legura bakra sadrži do 4% olova u težinskom udjelu.
6. Olovo u legurama za lemljenje na visokim temperaturama (tj. legure na bazi olova s težinskim udjelom olova od 85% i više).
7. Električne i elektroničke komponente koje sadrže olovo u staklu ili keramici osim dielektrične keramike u kondenzatorima, primjerice piezoelektrični uređaji ili u staklu ili kalupu keramičkog spoja.

Mjere opreza i upozorenja

1. Pročitajte do kraja ove upute prije nego počnete koristiti ovaj uređaj.
2. Ove upute spremite na sigurnom mjestu.
3. Obraćajte pažnju na upozorenja i slijedite upute.
4. Sjedite najmanje 460 mm udaljeni od LCD zaslona.
5. LCD zaslonom uvijek rukujte pažljivo pri premještanju.
6. Nikad ne skidajte stražnji poklopac. Ovaj LCD zaslon sadrži dijelove pod visokim naponom. Doticanje tih dijelova može dovesti do ozbiljne ozljede.
7. Nemojte ovaj uređaj upotrebljavati blizu vode. Upozorenje: Da smanjite opasnost od požara ili električnog udara, nemojte izlagati ovaj uređaj kiši ili vlazi.
8. Izbjegavajte izloženost LCD zaslona izravnom djelovanju sunčeve svjetlosti ili kojega drugog izvora topline. Okrenite LCD zaslon na drugu stranu od sunčeva svjetla kako biste smanjili bliještanje.
9. Čistite ga mekom i suhom krpom. Ako je potrebno daljnje čišćenje, potražite detaljnije upute u poglavlju ovog priručnika "Čišćenje zaslona".
10. Izbjegavajte doticanje ekrana. Masnoća s kože se teško odstranjuje.
11. Ne trljajte i ne pritiskajte LCD ploču jer to može dovesti do trajnog oštećenja ekrana.
12. Nemojte zaklanjati ni jedan od otvora za ventilaciju. Postavite uređaj u skladu s uputama proizvođača.
13. Nemojte ga postavljati u blizini izvora topline poput radijatora, grijalica, peći i ostalih uređaja (uključujući i pojačala) koji stvaraju toplinu.
14. LCD zaslon postavite u prostoriji s dobrom ventilacijom. Nemojte na LCD zaslon stavljati ništa što bi spriječilo odvođenje topline s njega.
15. Ne stavljajte teške predmete na LCD zaslon, video kabel ili kabel za napajanje.
16. Ako se pojavi dim, neobični zvuk ili čudni miris, odmah isključite LCD zaslon i pozovite predstavnika ili ViewSonic. U tom stanju je opasno nastaviti s korištenjem LCD zaslona.
17. Ne pokušavajte zaobići sigurnosne značajke polariziranih ili utikača s uzemljenjem. Polarizirani utikač posjeduje dva kontakta od kojih je jedan širi od drugoga. Utikač s uzemljenjem posjeduje dva radna kontakta i treći uzemljivački kontakt. Širi nož trećeg kontakta je ovdje radi vaše sigurnosti. Ako utikač ne odgovara vašoj utičnici, potražite savjet i pomoć kvalificiranog električara radi zamjene utičnice.
18. Zaštitite napajajući kabel kako se po njemu ne bi gazilo i gnječilo, osobito u blizini utikača i na mjestu gdje on izlazi iz uređaja. Pobrinite se da zidna utičnica bude u blizini uređaja i da je nadohvat ruke.
19. Koristite samo one dodatke/pribor koje je naveo proizvođač.

(Nastavlja se na sljedećoj stranici)

20. Koristite samo s kolicima, stalcima, tronošcima, nosačima ili stolovima koje navodi proizvođača ili koji se prodaju uz uređaj. Kad se koriste kolica, budite pažljivi pri pomicanju kombinacije kolica/uređaja kako ne bi došlo do ozljede ili prevrtanja kolica.



21. Odvojite uređaj od zidne utičnice ako ga nećete koristiti u dužem vremenskom periodu.

22. Sve servisne popravke povjerite kvalificiranom osoblju servisa. Potrebno je izvršiti servis u svim slučajevima kad se uređaj ošteti na bilo koji od ovih načina: Ako je oštećen kabel za napajanje, ako je došlo do izlivanja tekućine po uređaju, ako su uređaj upali predmeti, ako je uređaj bio izložen djelovanju kiše ili vlage, ako uređaj ne radi kako treba ili ako je uređaj pao.

Sadržaj

Informacije o sukladnosti

Izjava o sukladnosti s FCC	i
Izjava Industry Canada	i
CE sukladnost za europske zemlje	i
Informacije o TCO	ii
Izjava o RoHS2 sukladnosti	iii
Mjere opreza i upozorenja	iv

Izjava o vlasničkim pravima

Registracija proizvoda	2
Za vaše potrebe	2

Prvi koraci

Sadržaj pakiranja	3
Brza instalacija	4
Instalacija dodatnog softvera (po izboru)	4
Ugradnja na zid (po izboru)	5

Korištenje LCD zaslona

Podešavanje režima vremenskih postavki	6
Ekranski izbornik i postavke zaključavanja napajanja	6
Podešavanje slike na ekranu	7
Regulatori Glavnog izbornika	8
Objašnjenje Glavnog izbornika	8
Upravljanje napajanjem	9

Ostale informacije

Tehnički podaci	10
Čišćenje LCD zaslona	11
Rješavanje problema	12
Podrška za korisnike	13
Ograničeno jamstvo	14

Izjava o vlasničkim pravima

Copyright © ViewSonic® Corporation, 2014. Sva prava su zadržana.

Macintosh i Power Macintosh su registrirani trgovački znakovi Apple Inc.

Microsoft, Windows, i Windows logotip su registrirani trgovački znakovi Microsoft Corporation u Sjedinjenim Američkim Državama i ostalim zemljama.

ViewSonic, logotip s tri ptice, OnView, ViewMatch i ViewMeter su registrirani trgovački znakovi ViewSonic Corporation.

VESA je registrirani trgovački znak Video Electronics Standards Association. DPMS, DisplayPort i DDC su trgovački znakovi VESA.

ENERGY STAR® je registrirani trgovački znak U.S. Environmental Protection Agency (EPA).

U svojstvu partnera ENERGY STAR®, ViewSonic Corporation je utvrdio kako ovaj proizvod zadovoljava ENERGY STAR® smjernice o iskoristivosti energije.

Odricanju od odgovornosti: ViewSonic Corporation ne snosi odgovornost za ovdje sadržane tehničke ili uredničke greške ili propuste, kao niti za slučajne ili posljedične štete koje mogu nastati zbog opremanju ovog materijala ili zbog radnih svojstava ili korištenja ovog proizvoda.

U interesu trajnog unapređenja ovog proizvoda, ViewSonic Corporation zadržava pravo na izmjene u tehničkim svojstvima proizvoda bez prethodne obavijesti o tome. Podaci u ovom dokumentu se mogu promijeniti bez obavijesti o tome.

Ni jedan dio ovog dokumenta se ne smije kopirati, reproducirati, prenositi nijednim sredstvom, za nijednu svrhu bez prethodne pismene dozvole iz ViewSonic Corporation.

Registracija proizvoda

Ako želite ispuniti moguće zahtjeve proizvoda u budućnosti i primati dodatne informacije o proizvodu kako one postanu dostupne, posjetite odjeljak za vašu regiju na ViewSonic web stranici i registrirajte svoj proizvod preko interneta.

ViewSonic CD također vam pruža priliku za ispis obrazca za registraciju proizvoda. Nakon popunjavanja, pošaljite poštom ili faksom u pripadajući ViewSonic ured. Ako želite naći obrazac za registraciju, koristite direktorij “:\CD\Registration”.

Registracija proizvoda najbolja je priprema za buduće potrebe za korisničkom službom.

Ispišite ovaj korisnički vodič i popunite podatke u odjeljku “Za vaše potrebe”.

Serijski broj vašeg LCD zaslona nalazi se na njegovoj stražnjoj strani.

Dodatne informacije potražite u odjeljku “Korisnička podrška” u ovom vodiču.

Za vaše potrebe

Naziv proizvoda:	VG2233Smh ViewSonic Widescreen LCD Display
Broj modela:	VS15614
Broj dokumenta:	VG2233Smh-1_UG_CRO Rev. 1A 12-09-13
Serijski broj:	_____
Datum kupnje:	_____

Rješavanje odlaganja otpada nakon radnog vijeka proizvoda

ViewSonic poštuje okoliš i predano nastoji poticati rad i život u skladu s prirodom.

Hvala vam što ste i sami dio pametnijeg računarstva u skladu s prirodom.

Posjetite web stranicu ViewSonica i saznajte više.

SAD i Kanada: <http://www.viewsonic.com/company/green/recycle-program/>

Europa: <http://www.viewsoniceurope.com/uk/support/recycling-information/>

Tajvan: <http://recycle.epa.gov.tw/recycle/index2.aspx>

Prvi koraci

Čestitamo vam na kupnji ViewSonic® LCD zaslona.

Važno! Originalnu ambalažu i kutiju spremite radi eventualnog budućeg otpremanja.

NAPOMENA: Riječ “Windows” u ovom korisničkom priručniku se odnosi na operativan sustav Microsoft Windows.

Sadržaj pakiranja

Pakiranje s vašim LCD zaslonom sadrži:

- LCD zaslon
- Napojni kabel
- Audio kabel (stereo mini utičnica)
- Video kabel
- Vodič za brzi početak rada
- ViewSonic CD
 - Korisnički vodič
 - INF/ICM datoteke*
 - Podaci za registraciju
 - Dodatni softver (opcija)

NAPOMENA: INF datoteke osiguravaju kompatibilnost s operativnim sustavima Windows, a ICM datoteka (Image Color Matching (Prilagodba boja slika)) osigurava točne boje na keranu. ViewSonic preporučuje da instalirate obje datoteke INF i ICM.

Brza instalacija

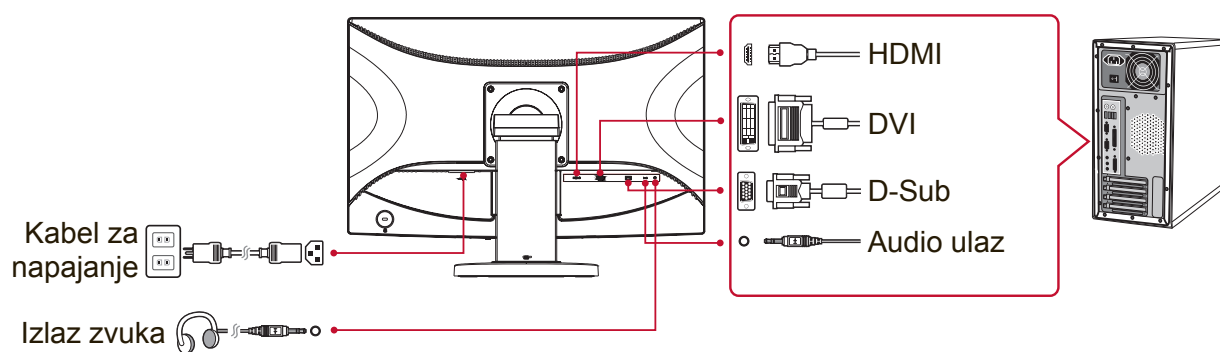
1. Spojite video kabel

- Pobrinite se da budu uključeni i LCD zaslon i računalo.
- Skinite poklopce stražnje ploče ako je to potrebno.
- Povežite video kabelom LCD zaslon i računalo.

Korisnici Macintosha: Za modele starije od G3 bit će potreban adapter. Priključite adapter na računalo i utaknite video kabel u adapter.

Ako želite naručiti ViewSonic® Macintosh adapter, kontaktirajte Podršku za korisnike ViewSonic.

2. Priključite kabel za napajanje (i AC/DC pretvarač ako je potrebno)



3. Uključite LCD zaslon i računalo

Uključite LCD zaslon i zatim uključite računalo. Ovaj redosljed (LCD zaslon prije računala) je važan.

NAPOMENA: Korisnici Windows sustava će možda primiti poruku kojom se od njih traži da instaliraju INF datoteku. Ona se nalazi na CD-u.

Za pristup datoteci koristite direktorij “:\CD\vsfiles”.

4. Stavite ViewSonic CD u CD pogon računala

Ako vaše računalo nema CD-ROM pogon, pođite na stranicu s Podrškom za korisnike.

5. Korisnici Windows: Podesite vremenske postavke (primjer: 1024 x 768)

Upute o načinu promjene razlučivosti i frekvencije osvježivanja potražite u korisničkom priručniku grafičke kartice.

6. Instalacija je dovršena. Uživajte u vašemu novom LCD zaslonu ViewSonic.

Instalacija dodatnog softvera (po izboru)

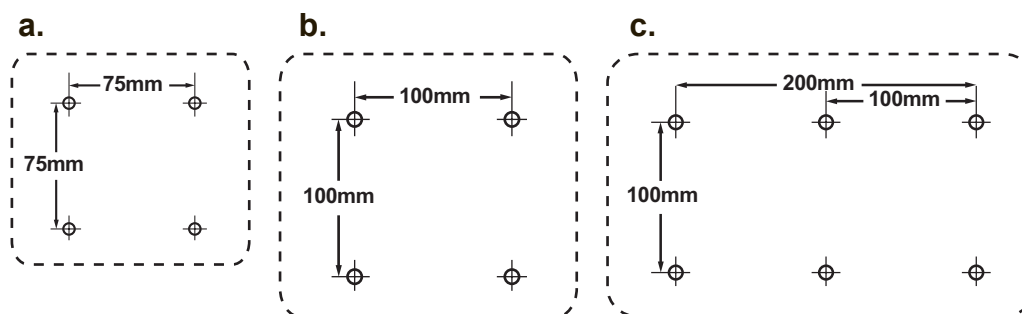
1. Stavite ViewSonic CD u vaš CD/DVD pogon.
2. Dvaput kliknite mapu “Software” (Prijava) i odaberite prijavu, ako to želite.
3. Dvaput kliknite datoteku Setup.exe i slijedite upute na zaslonu za dovršavanje jednostavne instalacije.

Ugradnja na zid (po izboru)

NAPOMENA: Koristiti samo s nosačem za zidnu ugradnju s UL popisa.

Za nabavu kompleta za zidnu montažu ili postolje za prilagođavanje visine obratite se tvrtki ViewSonic® ili lokalnom dobavljaču. Pogledajte upute koje ste dobili s kompletom za ugradnju. Za pretvorbu LCD zaslona iz stolnoga u zidni, učinite ovo:

1. Uvjerite se da je gumb napajanja isključen i zatim odvojite kabel za napajanje.
2. Položite LCD zaslon prednjom stranom na ručnik ili deku.
3. Skinite bazu. (Možda ćete morati ukloniti vijke.)
4. Pronađite i prepoznajte jedno od sljedećih VESA sučelja za montažu (a,b,c) koja se nalaze na stražnjoj strani zaslona (više pojedinosti o montaži zaslona potražite na stranici "Tehnički podaci"). Pričvrstite nosač za ugradnju iz VESA kompatibilnog kompleta za zidnu ugradnju koristeći vijke odgovarajuće duljine.



5. Pričvrstite LCD zaslon na zid prema uputama u kompletu za zidnu ugradnju.

Korištenje LCD zaslona

Podešavanje režima vremenskih postavki

Podešavanje režima vremenskih postavki je važno radi postizanja najviše kvalitete slike na ekranu i za smanjivanje napetosti oka. **Režim vremenskih postavki** se sastoji od **razlučivosti** (primjerice 1024 x 768) i frekvencije **osvježivanja** (ili vertikalne frekvencije, primjerice 60 Hz). Nakon podešavanja režima vremenskih postavki koristite regulatore na Ekranskom izborniku kako biste podesili sliku na ekranu.

Za optimalnu kvalitetu slike koristite preporučeni režim vremenskih postavki koji je specifičan za vaš LCD, a naveden je na stranici "Tehnički podaci".

Za podešavanje režima vremenskih postavki:

- **Podesite razlučivost:** Uđite u "Izgled i personalizacija" iz Upravljačke ploče putem izbornika Start i postavite razlučivost.
- **Podesite frekvenciju osvježivanja:** Upute potražite u korisničkom priručniku vaše grafičke kartice.


VAŽNO: Provjerite je li vrijednost frekvencije vertikalnog osvježavanja grafičke kartice postavljena na 60 Hz, jer je to preporučena postavka za većinu LCD zaslona. Ako odaberete nepodržani način vremenskih postavki, slika se možda neće prikazati, ali će se na zaslonu pojaviti poruka "Izvan raspona".

Ekranski izbornik i postavke zaključavanja napajanja

- **Zaključavanje ekranskog izbornika:** Držite pritisnutim [1] i strelicu za gore ▲ u trajanju od 10 sekunda. Ako se pritisne bilo koja tipka, prikazat će se poruka **OSD Locked (Ekranski izbornik)** je zaključan u trajanju od 3 sekunda.
- **Otključavanje ekranskog izbornika:** Držite opet pritisnutim [1] i strelicu za gore ▲ u trajanju od 10 sekunda.
- **Zaključavanje gumba za uključenje:** Držite pritisnutim [1] i strelicu za dolje ▼ u trajanju od 10 sekunda. Ako se pritisne tipka za uključivanje, prikazat će se poruka **Power Button Locked (Gumb za uključivanje)** je zaključan, u trajanju od 3 sekunda. S ili bez ove postavke, nakon gubitka napajanja, vaš LCD zaslon će automatski uključiti kad se opet vrati napajanje.
- **Otključavanje gumba za uključenje:** Držite opet pritisnutim [1] i strelicu za dolje ▼ u trajanju od 10 sekunda.

Podešavanje slike na ekranu

Koristite gume na prednjoj ploči za prikaz i podešavanje regulatora ekranskog izbornika koji se prikazuju na ekranu.

	Mirovanje napajanja Uklj/Ikl Svjetlo napajanja Plavo = Uključeno Narandžasto = Štedni režim
[1]	Prikazuje Glavni izbornik ili napušta ekran s regulatorima i sprema podešenost.
[2]	Prikazuje upravljački ekran za označeni regulator. Također prečac za prijelaz između analognog i digitalnog priključka.
▲/▼	Listanje kroz mogućnosti izbornika i podešavanje regulatora prikaza. Audio Adjust (▼) / Svjetlina/Kontrast (▲)

Učinite ovo da izvršite podešavanje postavki zaslona:

1. Za prikaz Glavnog izbornika pritisnite gumb [1].

NAPOMENA: Svi ekranski izbornici će automatski iščeznuti nakon 15 sekunda. Ovo se može podesiti preko postavke za istijek vremena ekranskog izbornika u izborniku podešavanja.

2. Za izbor regulatora za podešavanje pritisnite ▲ ili ▼ za listanje prema gore ili prema dolje u Glavnom izborniku.
3. Kad izaberete željeni regulator, pritisnite gumb [2].
4. Ako želite spremiti postavke i izaći iz izbornika, pritišćite gumb [1] do nestanka OSD-a.

Ovi savjeti bi mogli pomoći pri optimizaciji vašeg zaslona:

- Podesite grafičku karticu računala tako da podržava preporučeni režim vremenskih postavki (preporučenu postavku specifičnu za vaš LCD zaslon pronaći ćete na stranici "Tehnički podaci"). Ako tražite upute o "promjeni frekvencije osvježivanja", pogledajte korisnički vodič grafičke kartice.
- Ako je potrebno izvršite manja podešavanja pomoću H. POSITION i V. POSITION sve dok slika na ekranu ne bude u potpunosti vidljiva. (Crni obrub oko rubova ekrana mora jedva doticati osvijetljeno "aktivno područje" LCD zaslona.)

Regulatori Glavnog izbornika

Podesite dolje prikazane stavke izbornika pomoću gumba za gore ▲ i gumba za dolje ▼.

NAPOMENA: Provjerite stavke glavnog izbornika na OSD-u LCD-a i pogledajte Glavni izbornik Objašnjenje u nastavku.

Objašnjenje Glavnog izbornika

NAPOMENA: Stavke na Glavnom izborniku koje se nalaze u ovom odjeljku prikazuju stavke cijelog izbornika za sve modele. Stvarne detalje Glavnog izbornika koje odgovaraju vašem proizvodu potražite u stavkama Glavnog izbornika OSD-a za vaš LCD.

A Audio Adjust

podešava glasnoću, utišava zvuk i vrši prijelaz između različitih ulaza ako imate više od jednog izvora.

Auto Image Adjust (Automatsko podešavanje slike)

automatski određuje veličinu, sredinu, vrši fino podešavanje video signala i odstranjuje valovitost i izobličenja. Pritisnite [2] gumb kako biste osigurali oštiju sliku.

NAPOMENA: Auto Image Adjust radi s najčešće korištenim video karticama. Ako funkcije ne radi na vašem LCD zaslonu, morat ćete spustiti frekvenciju osvježivanja na 60 Hz i postaviti razlučivost na svoju već pripremljenu vrijednost.

B Brightness (Svjetlina)

podešava svjetlinu zadnjeg plana slike na ekranu.

C Color Adjust (Podešavanje boje)

osigurava nekoliko režima za podešavanje boje, uključujući temperature već podešenih boja i režim Korisničkih boja koji omogućava neovisno podešavanje crvene (R), zelene (G) i plave (B) boje. Tvornička postavka je prirodno.

Contrast (Kontrast)

vrši podešavanje razlike između pozadine slike (crna razina) prednjeg plana slike (bijela razina).

I Information (Informacije)

prikazuje režim vremenskih postavki (ulaz video signala) koje dolaze od grafičke kartice u računalu, broj modela LCD zaslona, serijski broj i URL adresu ViewSonic® web stranice. Potražite u korisničkom priručniku grafičke kartice upute o načinu izmjene razlučivosti i frekvencije osvježivanja (vertikalne frekvencije).

NAPOMENA: VESA 1024 x 768 @ 60Hz (preporučuje se) znači da je razlučivost 1024 x 768 i da je frekvencija osvježivanja 60 Hz.

Input Select (Izbor ulaza)

Vrši prijelaz između ulaza ako je na LCD zaslon priključeno više od jednog računala.

M Manual Image Adjust (Ručno podešavanje)

prikazuje izbornik Ručno podešavanje slike. Možete ručno postaviti brojne postavke u vezi kvalitete slike.

Memory Recall (Postavke iz memorije)

vraća postavke na svoje tvornički podešene vrijednosti ako zaslon radi na tvornički podešenom režimu vremenskih postavki koji je naveden u Tehničkim podacima ovih uputa.

Iznimka: Ovaj regulator neće utjecati na promjene koje su stvorene pomoću postavki Odabir jezika ili Zaključavanje napajanja.

S Setup Menu (Izbornik postave)

podešava postavke ekranskog izbornika (OSD).

Upravljanje napajanjem

Ovaj proizvod će nakon 3 sekunda bez signala na ulazu ući u stanje Mirovanja/Izvan sa zatamnjanim zaslonom i smanjenom potrošnjom snage.

Ostale informacije

Tehnički podaci

LCD	Vrsta	TFT (Thin Film Transistor), 1920 x 1080, 0,24825 mm veličiona piksella Metrički sustav: 55 cm
	Veličina prikaza	Imperijalni sustav: 22" (vidljiva dijagonala 21,5")
	Filtar za boje	RGB vertikalna pruga
	Staklena površina	Protiv blještanja
Ulazni signal	Video sinkro	RGB analogni (0,7/1,0 Vp-p, 75 ohma) HDMI x 1, DVI x 1 (TMDS digitalno 100 ohma) Sinkronizacija kompozitnog signala, Odvajanje sinkroimpulsa, Sinkronizacija na zelenoj boji f _h :24-82 kHz, f _v :50-75 Hz
Kompatibilnost	PC Macintosh ¹	Do 1920 x 1080 bez preplitanja Power Macintosh do 1920 x 1080
Razlučivost²	Preporučljivo	1920 x 1080 @ 60 Hz
	Podržano	1680 x 1050 @ 60 Hz 1600 x 1200 @ 60 Hz 1440 x 900 @ 60, 75 Hz 1280 x 1024 @ 60, 75 Hz 1024 x 768 @ 60, 70, 72, 75 Hz 800 x 600 @ 56, 60, 72, 75 Hz 640 x 480 @ 60, 75 Hz 720 x 400 @ 70 Hz
Napajanje	Napon	100-240 VAC, 50/60 Hz (automatsko preklapanje)
Područje prikaza	Puno skaniranje	476,6 mm (H) x 268,11 mm (V) 18,77" (H) x 10,56" (V)
Radni uvjeti	Temperatura	+32 °F do +104 °F (0 °C do +40 °C)
	Vlažnost	20% do 90% (bez kondenzacije)
	Nadmorska visina	Do 10.000 stopa (3000 m)
Uvjeti skladištenja	Temperatura	-4 °F do +140 °F (-20 °C do +60 °C)
	Vlažnost	5% do 90% (bez kondenzacije)
	Nadmorska visina	Do 40.000 stopa (12.000 m)
Mjere	Fizičke	505,6 mm (Š) x 361,0 mm (V) x 204,3 mm (D) 19,91" (Š) x 14,21" (V) x 8,04" (D)
Zidni nosač	Udaljenost	100 x 100 mm
Težina	Fizičke	10,58 lb (4,8 kg)
Režimi očuvanja energije	Uključeno	28W (Uobičajeno) (plava LED)
	Isključeno	<0.5W

¹ Macintosh računala koja su starija od G3 će trebati ViewSonic® Macintosh adapter. Ako želite naručiti adapter, kontaktirajte ViewSonic.

² Nemojte grafičku karticu u vašem računalu podesiti tako da prekorači ovaj režim vremenskih postavki jer tako može doći do trajnog oštećenja LCD zaslona.

Čišćenje LCD zaslona

- UVJERITE SE DA JE ZASLON ISKLJUČEN.
- NIKAD NE PRSKAJTE I NE IZLIJEVAJTE NIKAKVE TEKUĆINE PO EKRANU ILI KUĆIŠTU.

Za čišćenje ekrana:

1. Obrišite ekran čistom, mekom krpom koja ne otpušta dlačice. Na taj način ćete odstraniti prašinu i ostale čestice.
2. Ako ekran još uvijek nije čist, nanesite malu količinu sredstva za čišćenje stakla koja ne sadrže amonijak niti alkohol na čistu i meku krpu koja ne otpušta dlačice i njome obrišite ekran.

Za čišćenje kućišta:

1. Koristite meku i suhu krpu.
2. Ako kućište još uvijek nije čisto, nanesite malu količinu blagog, neabrazivnog deterdženta koji ne sadrže amonijak niti alkohol na čistu i meku krpu koja ne otpušta dlačice i njome obrišite površinu.

Odricanje od odgovornosti

- ViewSonic® ne preporučuje korištenje sredstava za čišćenje koja sadrže amonijak ili alkohol za čišćenje LCD zaslona i kućišta. Prijavljeno je da neka kemijska sredstva dovode do oštećenja ekrana i/ili kućišta LCD zaslona.
- ViewSonic ne snosi odgovornost za oštećenja koja su nastala upotrebom sredstava za čišćenje koja u sebi sadrže amonijak i alkohol.

Rješavanje problema

Nema napajanja

- Uvjerite se da je gumb napajanja (ili sklopka) uključen.
- Uvjerite se da je kabel AC napajanja čvrsto priključen na LCD zaslon.
- Uključite drugi električni uređaj (poput radija) u utičnicu kako biste utvrdili ispravnost te utičnice.

Napajanje je uključeno, ali na ekranu nema slike

- Uvjerite se da je video kabel koji ste dobili s LCD zaslonom tijesno pričvršćen na video izlazni priključak na stražnjoj strani računala. Ako drugi kraj video kabela nije stalno priključen na LCD zaslon, čvrsto ga pričvrstite na LCD zaslon.
- Podesite svjetlinu i kontrast.
- Ako koristite Macintosh koji je stariji od G3, trebat će vam Macintosh adapter.

Pogrešne ili nenormalne boje

- Ako ikoja boja nedostaje (crvena, zelena ili plava) provjerite video kabel i uvjerite se da li čvrsto spojen. Olabavljeni ili slomljeni kontakti u konektoru kabela će izazvati nepravilni spoj.
- Priključite LCD zaslon na drugo računalo.
- Ako posjedujete stariju grafičku karticu, kontaktirajte ViewSonic® radi ne-DDC adaptera.

Upravljački gumbi ne rade

- Pritiskajte istodobno samo jedan gumb.

Podrška za korisnike

Za tehničku podršku ili servis proizvoda pogledajte dolje ili kontaktirajte maloprodaju.

NAPOMENA: Bit će vam potreban serijski broj proizvoda.

Zemlja/Regija	Web stranica	Telefon	E-pošta
Hrvatska	www.viewsoniceurope.com	www.viewsoniceurope.com/uk/support/call-desk/	service_hr@viewsoniceurope.com

Ograničeno jamstvo

ViewSonic® LCD Zaslون

Što je obuhvaćeno jamstvom:

ViewSonic jamči da ne njegovim proizvodima pod normalnim uvjetima korištenja neće biti kvarova u materijalu ili u izradi u jamstvenom periodu. Ako se na proizvodu u jamstvenom periodu pokaže kvar u izradi ili materijalu, ViewSonic će prema vlastitoj procjeni popraviti ili zamijeniti proizvod sličnim proizvodom. Zamjenski proizvod ili dijelovi mogu uključivati prerađene ili obnovljene dijelove ili komponente.

Koliko dugo traje jamstvo:

ViewSonic LCD zaslونi imaju jamstvo za sve dijelove uključujući izvor svjetla te za sva radna svojstva u trajanju između 1 i 3 godine od datuma prve kupnje, ovisno o zemlji kupnje.

Tko je zaštićen jamstvom:

Ovo jamstvo vrijedi samo za prvoga kupca.

Što jamstvom nije obuhvaćeno:

1. Svi proizvodi na kojima je serijski broj izbrisan, izmijenjen ili odstranjen.
2. Oštećenje, istrošenost ili neispravan rad koji su nastali zbog:
 - a. Nezgoda, pogrešnog korištenja, znemarivanja, vode, požara, grmljavine ili ostalih prirodnih sila, zbog neovlaštenih preinaka na proizvodu ili nepridržavanja uputa koje ste dobili s ovim proizvodom.
 - b. Svih oštećenja proizvoda pri dostavi.
 - c. Uklanjanja ili instaliranja proizvoda.
 - d. Uzroka izvan proizvoda, poput kolebanja u napajanju ili kvarova napajanja.
 - e. Upotrebe dijelova ili opreme koja nije u skladu sa tehničkim zahtjevima ViewSonica.
 - f. Normalnog trošenja u radu.
 - g. Bilo kojega drugog razloga koji nije vezan uz oštećenje proizvoda.
3. Svaki proizvod koji pokazuje stanje koje je općepoznato pod nazivom "usnimavanje slike" koje nastaje kad se na proizvodu prikazuje statička slika u dužem vremenskom periodu.
4. Troškove za uklanjanje, instalaciju, transportne troškove u jednom smjeru, osiguranje i usluge podešavanja.

Kako dobiti uslugu servisa:

1. Radi informacija u servisiranju u okviru jamstve, kontaktirajte Podršku za korisnike ViewSonic (Molimo pogledajte stranicu Podrške za korisnike). Morate dati serijski broj vašeg proizvoda.
2. Za ostvarivanje popravka u okviru jamstva morat ćete osigurati (a) originalni račun o kupnji, (b) vaše ime, (c) vašu adresu, (d) opis problema i (e) serijski broj proizvoda.
3. Odnosite ili otpremite proizvod pripremljen za transport u originalnoj ambalaži do ovlaštenog servisa ViewSonic ili u ViewSonic.
4. Radi dodatnih obavijesti ili ime ovlaštenog servisnog centra ViewSonic kontaktirajte ViewSonic.

Ograničenja jamstva:

Nema jamstava, izričitih ili podrazumijevanih koja bi se mogla protezati izvan ovdje opisanih granica uključujući i podrazumijevano jamstvo o mogućnosti prodaje ili prikladnosti za pojedinu primjenu.

Iznimke od oštećenja:

Odgovornost ViewSonica je ograničena na cijenu popravka ili zamjene proizvoda. ViewSonic neće biti odgovoran za:

1. Oštećenja ostale imovine koja mogu nastati oštećenjima proizvoda, oštećenja zbog neprikladnosti, gubitka mogućnosti korištenja proizvoda, gubitka vremena, gubitka profita, gubitka poslovnih prigoda, gubitka u robi, smetnji u poslovnim vezama ili druge komercijalne gubitke čak i kad je pružen savjet o mogućnosti takvog oštećenja.
2. Sva druga oštećenja, slučajna ili posljedična ili kakva druga.
3. Za sva potraživanja bilo koje treće strane od kupca.
4. Popravak ili pokušaj popravka bilo koje drug osobe osim onih koje je ovlastio ViewSonic.

Učinak državnog zakona:

Ovo jamstvo daje vam točno određena zakonska prava no možete imati i druga prava koja se razlikuju među državama. Neke države ne dopuštaju ograničenja podrazumijevanih jamstava i/ili ne dopuštaju isključivanje slučajnih ili posljedičnih šteta, pa se u tom slučaju gore navedena ograničenja ne odnose na vas.

Prodaja izvan područja SAD i Kanade:

Za podatke o jamstvu i servisu ViewSonicovih proizvoda koji se prodaju izvan SAD i Kanade, kontaktirajte ViewSonic ili vašega lokalnog zastupnika ViewSonic.

Jamstveni period za ovaj proizvod na osnovnom teritoriju Kine (isključuju se Hong Kong, Macao i Taiwan) podliježe uvjetima i okolnostima korištenja iz Kartice jamstvenog održavanja.

Za korisnike u Europi i Rusiji sve pojedinosti o jamstvu mogu se pronaći na

www.viewsoniceurope.com pod Support/Warranty Information (Podrška/Podaci o jamstvu).



ViewSonic®