

ViewSonic®



VX2756Sml
Οθόνη LCD
Οδηγός χρηστών

Αριθμός Μοντέλου: VS15676

Πληροφορίες Συμμόρφωσης

ΣΗΜΕΙΩΣΗ: Σε αυτή την ενότητα θίγονται όλες οι συνδεδεμένες απαιτήσεις και δηλώσεις σχετικά με τους κανονισμούς. Οι επιβεβαιωμένες αντίστοιχες εφαρμογές θα αναφέρονται στις πινακίδες και τις σχετικές ενδείξεις επάνω στη μονάδα.

Δήλωση συμβατότητας FCC

Αυτή η συσκευή συμμορφώνεται με το μέρος 15 των Κανονισμών FCC. Η λειτουργία υπόκειται στις ακόλουθες δύο συνθήκες: (1) αυτή η συσκευή δε μπορεί να προκαλέσει επιβλαβή παρεμβολή, και (2) η συσκευή αυτή πρέπει να αποδέχεται οποιαδήποτε παρεμβολή ληφθεί, περιλαμβανομένης παρεμβολής που μπορεί να προκαλέσει ανεπιθύμητη λειτουργία.

Αυτός ο εξοπλισμός έχει δοκιμαστεί και έχει βρεθεί πως συμμορφώνεται με τα όρια για μια ψηφιακή συσκευή Κλάσης Β, σύμφωνα με το Μέρος 15 των Κανονισμών FCC. Τα όρια αυτά σχεδιάστηκαν για να παρέχουν εύλογη προστασία από επιβλαβείς παρεμβολές σε εγκαταστάσεις κατοικιών. Ο εξοπλισμός αυτός παράγει, χρησιμοποιεί και μπορεί να εκπέμψει ενέργεια με τη μορφή ραδιοσυχνότητας, ενώ αν η εγκατάσταση και η λειτουργία του δεν γίνει σύμφωνα με τις οδηγίες, μπορεί να προκαλέσει επιβλαβείς παρεμβολές σε ραδιοεπικοινωνίες. Όμως, δεν υπάρχει καμία εγγύηση πως δε θα υπάρξει παρεμβολή σε μια συγκεκριμένη εγκατάσταση. Αν αυτός ο εξοπλισμός προκαλέσει βλαβερή παρεμβολή στην ραδιοφωνική ή τηλεοπτική λήψη, πράγμα που μπορεί να καθοριστεί με το άνοιγμα και το κλείσιμο του εξοπλισμού, ο χρήστης ενθαρρύνεται να δοκιμάσει να διορθώσει την παρεμβολή με ένα ή περισσότερα από τα ακόλουθα μέτρα:

- Επαναπροσανατολίστε ή μετακινήστε την κεραία λήψης.
- Αυξήστε το διαχωρισμό μεταξύ του εξοπλισμού και του δέκτη.
- Συνδέστε τη συσκευή σε μια πρίζα που βρίσκεται σε διαφορετικό κύκλωμα από αυτό στο οποίο είναι συνδεδεμένος ο δέκτης.
- Συμβουλευτείτε τον αντιπρόσωπο ή έναν έμπειρο τεχνικό ραδιόφωνου/τηλεόρασης για βοήθεια.

Προειδοποίηση: Εφιστάται η προσοχή σας στο γεγονός πως αλλαγές ή τροποποιήσεις που δεν έχουν εγκριθεί από το αρμόδιο σώμα για συμμόρφωση του εξοπλισμού, μπορεί να ακυρώσουν την εξουσία του χρήστη να λειτουργήσει τον εξοπλισμό.

Δήλωση βιομηχανίας στον Καναδά

CAN ICES-3 (B)/NMB-3(B)

Συμμόρφωση CE για τις Ευρωπαϊκές Χώρες

CE Αυτή η συσκευή συμμορφώνεται με την Οδηγία ΗΜΣ της ΕΚ 2004/108/ΕΚ και με την Οδηγία Χαμηλής Τάσης 2006/95/ΕΚ.

Οι παρακάτω πληροφορίες είναι μόνο για τα κράτη-μέλη της ΕΕ

Το σημάδι που φαίνεται στα δεξιά είναι σύμφωνο με την Οδηγία Απόρριψης Ηλεκτρικού και Ηλεκτρονικού Εξοπλισμού 2002/96/ΕΚ (WEEE). Το σημάδι δηλώνει την υποχρέωση να ΜΗΝ απορριφθεί ο εξοπλισμός μαζί με τα γενικά δημοτικά απορρίμματα, αλλά να γίνει χρήση των συστημάτων επιστροφής και συλλογής σύμφωνα με τους τοπικούς νόμους.



Πληροφορίες TCO

Congratulations!

This display is designed for both you and the planet!



The display you have just purchased carries the TCO Certified label. This ensures that your display is designed, manufactured and tested according to some of the strictest quality and environmental requirements in the world. This makes for a high performance product, designed with the user in focus that also minimizes the impact on the climate and our natural environment.

TCO Certified is a third party verified program, where every product model is tested by an accredited impartial test laboratory. TCO Certified represents one of the toughest certifications for displays worldwide.

Some of the Usability features of the TCO Certified for displays:

- Good visual ergonomics and image quality is tested to ensure top performance and reduce sight and strain problems. Important parameters are luminance, contrast, resolution, black level, gamma curve, color and luminance uniformity, color rendition and image stability.
- Product have been tested according to rigorous safety standards at an impartial laboratory.
- Electric and magnetic fields emissions as low as normal household background levels.
- Low acoustic noise emissions.

Some of the Environmental features of the TCO Certified for displays:

- The brand owner demonstrates corporate social responsibility and has a certified environmental management system (EMAS or ISO 14001).
- Very low energy consumption both in on- and standby mode minimize climate impact.
- Restrictions on chlorinated and brominated flame retardants, plasticizers, plastics and heavy metals such as cadmium, mercury and lead (RoHS compliance).
- Both product and product packaging is prepared for recycling.
- The brand owner offers take-back options.

The requirements can be downloaded from our web site. The requirements included in this label have been developed by TCO Development in co-operation with scientists, experts, users as well as manufacturers all over the world. Since the end of the 1980s TCO has been involved in influencing the development of IT equipment in a more user-friendly direction. Our labeling system started with displays in 1992 and is now requested by users and IT manufacturers all over the world. About 50% of all displays worldwide are TCO certified.

For displays with glossy bezels the user should consider the placement of the display as the bezel may cause disturbing reflections from surrounding light and bright surfaces

For more information, please visit
www.tcodevelopment.com

Δήλωση Συμμόρφωσης με RoHS2

Αυτό το προϊόν έχει σχεδιαστεί και κατασκευαστεί σύμφωνα με την Οδηγία 2011/65/EU της Ευρωπαϊκής Βουλής και του Συμβουλίου σχετικά με τον περιορισμό στη χρήση ορισμένων επικίνδυνων ουσιών σε ηλεκτρικό και ηλεκτρονικό εξοπλισμό (Οδηγία RoHS2) και θεωρείται πως συμμορφώνεται με τις μέγιστες τιμές συγκέντρωσης που έχουν δημοσιευτεί από την Ευρωπαϊκή Τεχνική Επιτροπή Προσαρμογής (TAC) όπως φαίνεται παρακάτω:

Ουσία	Προτεινόμενη μέγιστη συγκέντρωση	Πραγματική συγκέντρωση
Μόλυβδος (Pb)	0,1%	< 0,1%
Υδράργυρος (Hg)	0,1%	< 0,1%
Κάδμιο (Cd)	0,01%	< 0,01%
Εξασθενές Χρώμιο (Cr ⁶⁺)	0,1%	< 0,1%
Πολυβρομιωμένα διφαινύλια (PBB)	0,1%	< 0,1%
Εθέρους πολυβρομιωμένων διφαινυλίων (PBDE)	0,1%	< 0,1%

Ορισμένα συστατικά των προϊόντων όπως αναφέρεται παραπάνω εξαιρούνται από το Παράρτημα III της Οδηγίας RoHS2 όπως αναφέρεται παρακάτω:

Παραδείγματα των εξαιρούμενων συστατικών είναι:

- Υδράργυρος σε ψυχρής καθόδου λαμπτήρες φθορισμού και λαμπτήρες φθορισμού εξωτερικού ηλεκτροδίου (CCFL και EEFL) για ειδικούς σκοπούς, που δεν υπερβαίνει (ανά λαμπτήρα):
 - Μικρού μήκους (≤ 500 mm): κατ' ανώτατο όριο 3,5 mg ανά λαμπτήρα.
 - Μετρίου μήκους (> 500 mm και ≤ 1.500 mm): κατ' ανώτατο όριο 5 mg ανά λαμπτήρα.
 - Μεγάλου μήκους (> 1.500 mm): κατ' ανώτατο όριο 13 mg ανά λαμπτήρα.
- Μόλυβδος σε γυαλί καθοδικών σωλήνων.
- Μόλυβδος σε γυαλί σωλήνων φθορισμού που δεν υπερβαίνει το 0,2% κατά βάρος.
- Μόλυβδος ως συστατικό κραμάτων αλουμινίου με περιεκτικότητα σε μόλυβδο έως 0,4% κατά βάρος.
- Κράμα χαλκού με περιεκτικότητα σε μόλυβδο έως 4% κατά βάρος.
- Μόλυβδος για κολλήσεις τύπου υψηλού σημείου τήξεως (δηλαδή κράματα μολύβδου που περιέχουν τουλάχιστον 85% κατά βάρος ή περισσότερο μόλυβδο).
- Ηλεκτρικά και ηλεκτρονικά κατασκευαστικά στοιχεία που περιέχουν μόλυβδο σε γυαλί ή κεραμικό, εκτός από διηλεκτρικό κεραμικό πυκνωτών, π.χ. πιεζοηλεκτρικές συσκευές, ή σε υάλινη ή κεραμική μήτρα.

Δηλώσεις προειδοποίησης και προσοχής

1. Διαβάστε όλες τις οδηγίες πριν να χρησιμοποιήσετε αυτήν τη συσκευή.
2. Φυλάξτε αυτές τις οδηγίες σε ασφαλές μέρος.
3. Τηρήστε όλες τις προειδοποιήσεις και ακολουθήστε όλες τις οδηγίες.
4. Να κάθεστε τουλάχιστον 45 εκ από την LCD οθόνη.
5. Να χειρίζεστε πάντα την LCD οθόνη σας με προσοχή κατά τη μεταφορά.
6. Μην αφαιρείτε ποτέ το πίσω καπάκι. Αυτή η LCD οθόνη περιέχει συστατικά υψηλής τάσης. Μπορεί να τραυματιστείτε σοβαρά αν τα ακουμπήσετε.
7. Μην χρησιμοποιείτε αυτήν τη συσκευή κοντά σε νερό. Προειδοποίηση: Για να μειωθεί ο κίνδυνος πυρκαγιάς ή ηλεκτροπληξίας, μην εκθέτετε αυτή τη συσκευή σε βροχή ή υγρασία.
8. Αποφεύγετε την απευθείας έκθεση της LCD οθόνη στον ήλιο ή άλλη πηγή θερμότητας. Τοποθετήστε την LCD οθόνη σας μακριά από την απευθείας έκθεση στον ήλιο για να μειώσετε την αντανάκλαση.
9. Καθαρίζετε με ένα μαλακό, στεγνό πανί. Αν χρειάζεται επιπλέον καθαρισμός, ανατρέξτε στο “Καθαρισμός της LCD τηλεόρασης” για περισσότερες οδηγίες.
10. Αποφύγετε να αγγίζετε την οθόνη. Τα δερματικά έλαια αφαιρούνται δύσκολα.
11. Μην τρίβετε ούτε να ασκείτε πίεση στην οθόνη LCD, γιατί ενδέχεται να προκληθεί μόνιμη ζημιά στην οθόνη.
12. Μην φράζετε τις τρύπες αερισμού. Πραγματοποιήστε την εγκατάσταση της συσκευής σύμφωνα με τις οδηγίες του κατασκευαστή.
13. Μην πραγματοποιήσετε την εγκατάσταση κοντά σε πηγές θερμότητας όπως καλοριφέρ, θερμοπομπούς, φούρνους, ή άλλες συσκευές (περιλαμβανομένων των ενισχυτών) που παράγουν θερμότητα.
14. Τοποθετήστε την LCD οθόνη σας σε ένα χώρο με καλό αερισμό. Μην τοποθετείτε αντικείμενα πάνω στην LCD οθόνη σας που εμποδίζουν την έκλυση της θερμότητας.
15. Μην τοποθετείτε βαριά αντικείμενα πάνω στην LCD οθόνη, στο καλώδιο βίντεο ή το καλώδιο τροφοδοσίας.
16. Αν βγαίνει καπνός, αν ακούγονται περίεργοι θόρυβοι ή υπάρχει μία περίεργη οσμή, σβήστε αμέσως την LCD οθόνη και επικοινωνήστε με το κατάστημα αγοράς ή με τη ViewSonic. Είναι επικίνδυνο να συνεχίσετε να χρησιμοποιείτε την LCD οθόνη.
17. Μην επιχειρήσετε να παραβιάσετε τις διατάξεις ασφαλείας πόλωσης ή γείωσης του φισ. Ένα πολωμένο φισ έχει δύο ελάσματα το ένα πιο πλατύ από το άλλο. Ένα γειωμένο φισ έχει δύο λεπίδες και ένα τρίτο δόντι γείωσης. Το πλατύ έλασμα και το τρίτο δόντι υπάρχουν για την ασφάλειά σας. Αν το φισ δεν ταιριάζει στην πρίζα σας, συμβουλευτείτε έναν ηλεκτρολόγο για αντικατάσταση της πρίζας.

(Συνεχίζεται στην επόμενη σελίδα)

18. Προστατέψτε το καλώδιο τροφοδοσίας από το να πατηθεί ή να τρυπηθεί ειδικά στο σημείο που βρίσκεται το φισ και στο σημείο όπου βγαίνει από τη συσκευή. Βεβαιωθείτε πως η πρίζα βρίσκεται κοντά στη συσκευή ώστε να υπάρχει εύκολη πρόσβαση.
19. Χρησιμοποιείτε μόνο εξαρτήματα/παρελκόμενα που καθορίζονται από τον κατασκευαστή.
20. Να χρησιμοποιείτε μόνο το καροτσάκι, τρίποδο, βραχίονα ή τραπέζι που συνιστά ο κατασκευαστής ή που πουλιούνται μαζί με τη συσκευή. Όταν χρησιμοποιείτε ένα καροτσάκι, προσέχετε κατά τη μετακίνηση του μαζί με τη συσκευή για να αποφύγετε τον τραυματισμό από την ανατροπή του.
21. Βγάλτε τη συσκευή από την πρίζα όταν δε θα χρησιμοποιηθεί για παρατεταμένες χρονικές περιόδους.
22. Παραπέμψτε όλες τις επισκευές σε αρμόδιο προσωπικό επισκευών. Απαιτείται επισκευή της συσκευής αν υποστεί οποιαδήποτε ζημιά, όπως: αν το καλώδιο ή το φισ τροφοδοσίας έχουν υποστεί ζημιά, αν χυθεί υγρό πάνω στη συσκευή ή πέσουν αντικείμενα μέσα στη μονάδα, αν η μονάδα εκτεθεί σε βροχή ή υγρασία, ή αν η μονάδα δε λειτουργεί κανονικά ή αν σας έχει πέσει.



Περιεχόμενα

Πληροφορίες Συμμόρφωσης

Δήλωση συμβατότητας FCC	i
Δήλωση βιομηχανίας στον Καναδά	i
Συμμόρφωση CE για τις Ευρωπαϊκές Χώρες.....	ii
Πληροφορίες TCO	iii
Δήλωση Συμμόρφωσης με RoHS2.....	iv
Δηλώσεις προειδοποίησης και προσοχής.....	v

Πληροφορίες Πνευματικών Δικαιωμάτων

Δήλωση Προϊόντος.....	2
Για Τα Αρχεία Σας.....	2

Πρώτα Βήματα

Περιεχόμενα Συσκευασίας.....	3
Γρήγορη Εγκατάσταση	4
Επιπλέον εγκατάσταση λογισμικού (Προαιρετικό).....	4
Τοποθέτηση σε Τοίχο (Προαιρετικό)	5

Χρήση της LCD Οθόνης

Ρύθμιση της Λειτουργίας Χρονισμού	6
Ρυθμίσεις Κλειδώματος OSD και Κλειδώματος Τροφοδοσίας.....	6
Ρύθμιση της εικόνας της οθόνης	7
Χειριστήρια Κεντρικού Μενού	8
Εξήγηση Βασικού μενού	8
Διαχείριση Ενέργειας	9

Άλλες πληροφορίες

Τεχνικά χαρακτηριστικά	10
Καθαρισμός της LCD Οθόνης	11
Αντιμετώπιση Προβλημάτων	12
Υποστήριξη Πελατών	13
Περιορισμοί Εγγύησης.....	14

Πληροφορίες Πνευματικών Δικαιωμάτων

Πνευματικά Δικαιώματα © ViewSonic® Corporation, 2014. Με επιφύλαξη κάθε νόμιμου δικαιώματος.

Οι ονομασίες Macintosh και Power Macintosh αποτελούν κατοχυρωμένα εμπορικά σήματα της Apple Inc.

Οι ονομασίες Microsoft, Windows, και το λογότυπο Windows αποτελούν κατοχυρωμένα εμπορικά σήματα της Microsoft Corporation στις Ηνωμένες Πολιτείες και σε άλλες χώρες.

Η επωνυμία ViewSonic, το λογότυπο με τα τρία πουλιά, οι ονομασίες OnView, ViewMatch, και ViewMeter αποτελούν κατοχυρωμένα εμπορικά σήματα της ViewSonic Corporation.

Η ονομασία VESA αποτελεί κατοχυρωμένο εμπορικό σήμα της Video Electronics Standards Association. Οι ονομασίες DPMS, DisplayPort και DDC αποτελούν κατοχυρωμένα εμπορικά σήματα της VESA.

Η ονομασία ENERGY STAR® αποτελεί κατοχυρωμένο εμπορικό σήμα του Οργανισμού Προστασίας του Περιβάλλοντος των ΗΠΑ (EPA).

Ως μέλος της ENERGY STAR®, η ViewSonic Corporation έχει αποφασίσει πως αυτό το προϊόν καλύπτει τις οδηγίες της ENERGY STAR® για ενεργειακή αποδοτικότητα.

Δήλωση αποποίησης: Η ViewSonic Corporation δε θα φέρει ευθύνη για τεχνικά ή εκδοτικά σφάλματα ή παραλείψεις στην παρούσα, ούτε για τυχαίες ή παρεπόμενες ζημιές που προκύπτουν από την παροχή αυτής της συσκευής, ή από την απόδοση ή χρήση αυτού του προϊόντος.

Προς όφελος της συνεχιζόμενης βελτίωσης του προϊόντος, η ViewSonic Corporation επιφυλάσσεται του δικαιώματος να αλλάξει τις προδιαγραφές του προϊόντος χωρίς ειδοποίηση. Οι πληροφορίες σε αυτό το έγγραφο μπορεί να αλλάξουν δίχως προειδοποίηση.

Δεν επιτρέπεται η αντιγραφή, αναπαραγωγή ή μετάδοση οποιουδήποτε μέρους αυτού του εγγράφου υπό οποιαδήποτε μορφή, για οποιοδήποτε σκοπό χωρίς την προηγούμενη έγγραφη άδεια της ViewSonic Corporation.

Δήλωση Προϊόντος

Για να καλύπτονται οι μελλοντικές ανάγκες σε προϊόντα και να λαμβάνονται πρόσθετες πληροφορίες προϊόντος καθώς καθίστανται διαθέσιμες, επισκεφτείτε τον ιστότοπο της ViewSonic για να δηλώσετε το προϊόν σας ηλεκτρονικά.

Το CD της ViewSonic παρέχει επίσης μία ευκαιρία να εκτυπώσετε το έντυπο δήλωσης προϊόντος. Με την συμπλήρωση, αποστέλλετε το ταχυδρομικά ή με φαξ σε ένα αντίστοιχο γραφείο της ViewSonic. Για να βρείτε το έντυπο δήλωσής σας, χρησιμοποιήστε τον κατάλογο “:\CD\Δήλωση”.

Με τη δήλωση του προϊόντος θα σας προετοιμάσει για μελλοντικές ανάγκες της εξυπηρέτησης πελατών.

Εκτυπώστε αυτό τον οδηγό χρήστη και συμπληρώστε τις πληροφορίες στην ενότητα “Για το Μητρώο σας”.

Ο αριθμός σειράς της οθόνης LCD σας βρίσκεται στην πίσω πλευρά της οθόνης. Για επιπλέον πληροφορίες, ανατρέξτε στην ενότητα “Υποστήριξη Πελατών” αυτού του οδηγού.

Για Τα Αρχεία Σας

Όνομα Προϊόντος:	VX2756Sml ViewSonic Widescreen LCD Display
Αριθμός Μοντέλου:	VS15676
Αριθμός Εγγράφου:	VX2756Sml-1_UG_GRK Rev. 1B 02-07-14
Σειριακός Αριθμός:	_____
Ημερομηνία Αγοράς:	_____

Απόρριψη προϊόντος στο τέλος της ζωής του προϊόντος

Η ViewSonic σέβεται το περιβάλλον και δεσμεύεται να εργάζεται και να ζει οικολογικά.

Σας ευχαριστούμε που είστε μέρος της Ευφυέστερης, πιο πράσινης Πληροφορικής. Επισκεφτείτε τον ιστότοπο της ViewSonic για να μάθετε περισσότερα.

ΗΠΑ τον Καναδά: <http://www.viewsonic.com/company/green/recycle-program/>

Ευρώπη: <http://www.viewsoniceurope.com/uk/support/recycling-information/>

Ταϊβάν: <http://recycle.epa.gov.tw/recycle/index2.aspx>

Πρώτα Βήματα

Συγχαρητήρια για την αγορά μιας LCD οθόνης της ViewSonic®.

Σημαντικό! Φυλάξτε το πρωτότυπο κουτί και όλα τα υλικά συσκευασίας για μελλοντική μεταφορά.

ΣΗΜΕΙΩΣΗ: Η λέξη “Windows” σε αυτό τον οδηγό χρήστη αναφέρεται στο λειτουργικό σύστημα των Microsoft Windows.

Περιεχόμενα Συσκευασίας

Η συσκευασία της LCD οθόνης σας περιλαμβάνει:

- Οθόνη LCD
- Καλώδιο τροφοδοσίας
- Καλώδιο ήχου (στερεοφωνική μίνι υποδοχή)
- Καλώδιο D-Sub
- Καλώδιο DVI
- Σύντομος Οδηγός για τα Πρώτα Βήματα
- ViewSonic CD
 - Οδηγός Χρήστη
 - Αρχεία INF/ICM*
 - Πληροφορίες δήλωσης
 - Πρόσθετο λογισμικό (Προαιρετικό)

ΣΗΜΕΙΩΣΗ: Το αρχείο INF διασφαλίζει τη συμβατότητα με τα λειτουργικά συστήματα Windows. και το αρχείο ICM (Image Color Matching) διασφαλίζει ακρίβεια στα χρώματα που εμφανίζονται στην οθόνη. Η ViewSonic συνιστά να εγκαταστήσετε τόσο τα αρχεία INF όσο και τα ICM.

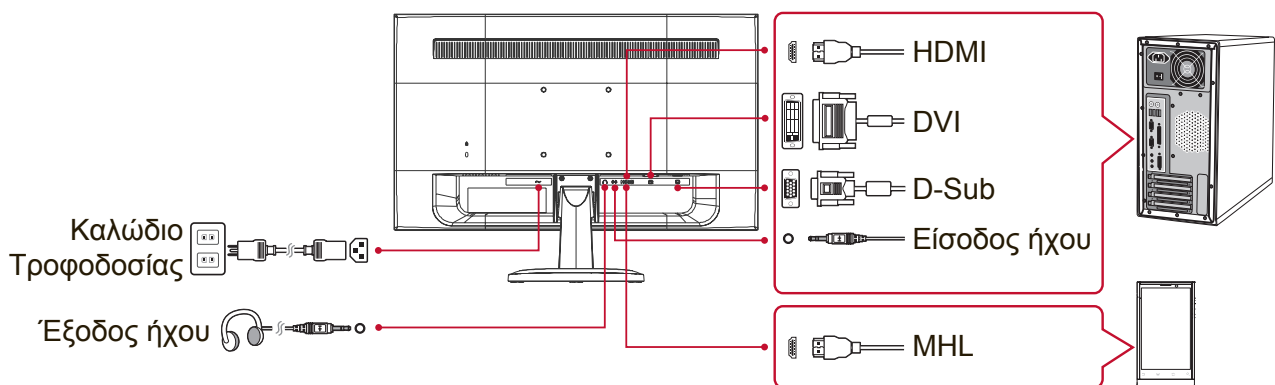
Γρήγορη Εγκατάσταση

1. Σύνδεση του καλωδίου βίντεο

- Βεβαιωθείτε πως είναι σβηστή η LCD οθόνη και ο υπολογιστής
 - Αφαιρέστε τα πίσω καπάκια αν είναι απαραίτητο
 - Συνδέστε το καλώδιο βίντεο από την LCD οθόνη στον υπολογιστή
- Χρήστες Macintosh: Τα μοντέλα πριν από το G3 απαιτούν έναν προσαρμογέα Macintosh. Συνδέστε τον προσαρμογέα στον υπολογιστή και συνδέστε το καλώδιο βίντεο στον προσαρμογέα.

Για να παραγγείλετε έναν προσαρμογέα της ViewSonic® για Macintosh , επικοινωνήστε με την Υποστήριξη Πελατών της ViewSonic.

2. Σύνδεση του καλωδίου τροφοδοσίας (και του μετασχηματιστή ρεύματος αν είναι απαραίτητο)



3. Άναμμα της LCD οθόνης και του υπολογιστή σας

Ανάψτε την LCD οθόνη και έπειτα ανάψτε τον υπολογιστή. Η σειρά αυτή (πρώτα η LCD οθόνη και μετά ο υπολογιστής) είναι σημαντική.

ΣΗΜΕΙΩΣΗ: Στους χρήστες των Windows ενδέχεται να εμφανιστεί ένα μήνυμα που τους ζητάει να εγκαταστήσουν το αρχείο INF. Για να έχετε πρόσβαση στο αρχείο, χρησιμοποιήστε τον κατάλογο “:\CD\vsfiles”.

4. Εισάγετε το CD της ViewSonic στη μονάδα CD του υπολογιστή σας.

Αν ο υπολογιστής σας δεν έχει μονάδα CD-ROM, παρακαλούμε ανατρέξτε στη σελίδα Υποστήριξης Πελατών.

5. Χρήστες Windows: Ρύθμιση της λειτουργίας χρονισμού (παράδειγμα: 1024x768)

Για οδηγίες σχετικά με την αλλαγή της ανάλυσης και της συχνότητας ανανέωσης, ανατρέξτε στις οδηγίες χρήσης της κάρτας γραφικών.

6. Η εγκατάσταση ολοκληρώθηκε. Απολαύστε τη νέα σας LCD οθόνη της ViewSonic.

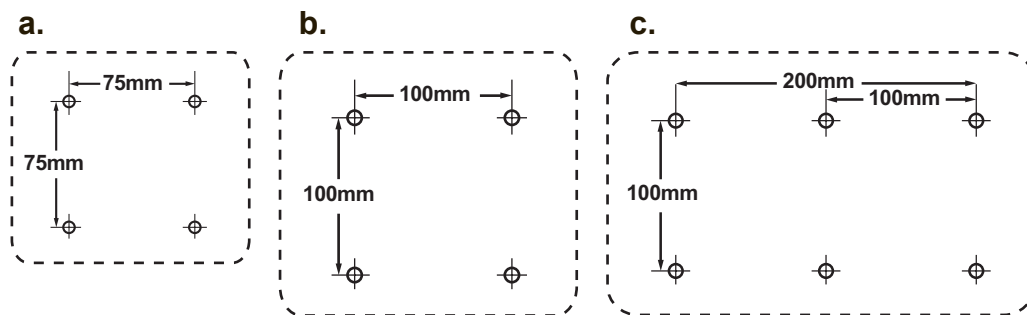
Επιπλέον εγκατάσταση λογισμικού (Προαιρετικό)

1. Φορτώστε το CD της ViewSonic στη μονάδα CD/DVD σας.
2. Κάντε διπλό κλικ στον φάκελο “Software” (Εφαρμογή) και επιλέξτε μία εφαρμογή, αν θέλετε.
3. Κάντε διπλό κλικ στο αρχείο Setup.exe και ακολουθείστε τις οδηγίες επί της οθόνης για να ολοκληρωθεί η απλή εγκατάσταση.

Τοποθέτηση σε Τοίχο (Προαιρετικό)

ΣΗΜΕΙΩΣΗ: Για χρήση μόνο με Βραχίονα μονταρίσματος σε τοίχο UL Listed
Για να λάβετε ένα κιτ επιτοίχιας στήριξης ή μία βάση ρύθμισης ύψους, επικοινωνήστε με τη ViewSonic® ή το τοπικό σας κατάστημα. Ανατρέξτε στις οδηγίες που συνοδεύουν το κιτ προσάρτησης. Για να μετατρέψετε την LCD οθόνη σας από επιτραπέζια με τοίχου, εκτελέστε τα παρακάτω βήματα:

1. Επιβεβαιώστε πως είναι σβηστή η οθόνη, έπειτα αποσυνδέστε το καλώδιο τροφοδοσίας.
2. Ξαπλώστε την LCD οθόνη, με την πλευρά προβολής πάνω σε μία πετσέτα ή μία κουβέρτα.
3. Αφαιρέστε τη βάση. (Ενδέχεται να χρειαστεί να αφαιρεθούν οι βίδες.)
4. Βρείτε και αναγνωρίστε μία από τις παρακάτω διεπαφές στήριξης VESA (a,b,c) που βρίσκονται στο πίσω μέρος της οθόνης σας (ανατρέξτε στη σελίδα “Προδιαγραφές” για τη διεπαφή στερέωσης της οθόνης). Προσαρτήστε τον βραχίονα στήριξης από το συμβατό κιτ επιτοίχιας στήριξης VESA χρησιμοποιώντας βίδες κατάλληλου μήκους.



5. Τοποθετήστε την LCD οθόνη στον τοίχο, ακολουθώντας τις οδηγίες του κιτ τοποθέτησης σε τοίχο.

Χρήση της LCD Οθόνης

Ρύθμιση της Λειτουργίας Χρονισμού

Η ρύθμιση της λειτουργίας χρονισμού είναι σημαντική για τη μεγιστοποίηση της ποιότητας της οθόνης και την ελαχιστοποίηση της κούρασης των ματιών. Η **λειτουργία χρονισμού** αποτελείται από την **ανάλυση** (παράδειγμα 1024 x 768) και τη **συχνότητα ανανέωσης** (ή κάθετη συχνότητα, για παράδειγμα 60 Hz). Μετά που θα ρυθμίσετε τη λειτουργία χρονισμού, χρησιμοποιήστε τα χειριστήρια της OSD (Προβολή στην οθόνη) για να ρυθμίσετε την εικόνα της οθόνης.

Για βέλτιστη ποιότητα εικόνας, χρησιμοποιήστε την συνιστώμενη λειτουργία χρονισμού συγκεκριμένα για την οθόνη LCD σας που αναγράφεται στη σελίδα “Προδιαγραφές”.

Για να ρυθμίσετε τη Λειτουργία Χρονισμού:

- **Ρυθμίστε την ανάλυση:** Μπείτε στο “Εμφάνιση και Εξατομίκευση” από τον Πίνακα Ελέγχου μέσω του Μενού Έναρξης και ορίστε την ανάλυση.
- **Ρυθμίστε τη συχνότητα ανανέωσης:** Ανατρέξτε στις οδηγίες χρήσης της κάρτας γραφικών σας για οδηγίες.


ΣΗΜΑΝΤΙΚΟ: Βεβαιωθείτε ότι η κάρτα γραφικών ρυθμιστεί σε ρυθμό κατακόρυφης ανανέωσης 60Hz καθώς η συνιστώμενη ρύθμιση για τις περισσότερες οθόνες LCD. Η επιλογή μίας ρύθμισης λειτουργίας χρονισμού που δεν υποστηρίζεται ενδεχομένως να οδηγήσει στο να μην εμφανίζεται καμία εικόνα και θα εμφανιστεί ένα μήνυμα “Εκτός εμβέλειας” στην οθόνη.

Ρυθμίσεις Κλειδώματος OSD και Κλειδώματος Τροφοδοσίας

- **Κλείδωμα OSD:** Κρατήστε πατημένο το [1] και το πάνω βέλος ▲ για 10 δευτερόλεπτα. Αν πατηθεί οποιοδήποτε πλήκτρο, στην οθόνη θα εμφανιστεί το μήνυμα **OSD Locked (OSD Κλειδωμένη)** για 3 δευτερόλεπτα.
- **Ξεκλείδωμα OSD:** Κρατήστε πατημένο ξανά το [1] και το πάνω βέλος ▲ για 10 δευτερόλεπτα.
- **Κλείδωμα Πλήκτρου Τροφοδοσίας:** Κρατήστε πατημένο το [1] και το κάτω βέλος ▼ για 10 δευτερόλεπτα. Αν πατηθεί το πλήκτρο τροφοδοσίας, στην οθόνη θα εμφανιστεί το μήνυμα **Power Button Locked (Κλειδωμένο Πλήκτρο Τροφοδοσίας)** για 3 δευτερόλεπτα. Με ή χωρίς αυτή τη ρύθμιση, μετά από διακοπή ρεύματος, η LCD οθόνη σας θα ανάψει αυτόματα όταν επιστρέψει το ρεύμα.
- **Ξεκλείδωμα Πλήκτρου Τροφοδοσίας:** Κρατήστε πατημένο ξανά το [1] και το κάτω βέλος ▼ για 10 δευτερόλεπτα.

Ρύθμιση της εικόνας της οθόνης

Χρησιμοποιήστε τα πλήκτρα στον μπροστινό πίνακα για να προβάλλετε και να ρυθμίσετε τα χειριστήρια της OSD που εμφανίζονται στην οθόνη.

	Αναμονή Ενεργοποίηση/Απενεργοποίηση Λυχνία τροφοδοσίας Μπλε = Αναμμένη Πορτοκαλί = Εξοικονόμηση Ενέργειας
[1]	Εμφανίζει το Κεντρικό Μενού ή κλείνει την οθόνη ελέγχου και αποθηκεύει τις ρυθμίσεις.
[2]	Εμφανίζει την οθόνη ελέγχου για το τονισμένο χειριστήριο. Επίσης, μια συντόμευση για εναλλαγή ανάμεσα σε αναλογική και ψηφιακή σύνδεση.
▲/▼	Κύλιση στις επιλογές του μενού και ρύθμιση του χειριστηρίου που εμφανίζεται. Ρύθμιση Ήχου (▼) / Λειτουργία Παιχνίδι (▲)

Κάντε τα εξής για αλλαγή των ρυθμίσεων της οθόνης:

1. Για εμφάνιση του Κεντρικού Μενού, πατήστε το πλήκτρο [1].

ΣΗΜΕΙΩΣΗ: Όλα τα μενού της OSD και οι οθόνες ρύθμισης κλείνουν αυτόματα μετά από περίπου 15 δευτερόλεπτα. Αυτό αλλάζει από τη ρύθμιση χρονικού ορίου της OSD στο μενού ρυθμίσεων.

2. Για να επιλέξετε ένα χειριστήριο για αλλαγή, πατήστε το ▲ ή το ▼ για κύλιση προς τα πάνω ή προς τα κάτω στο Κεντρικό Μενού.
3. Μετά που έχει επιλεγεί το χειριστήριο που θέλετε, πατήστε το πλήκτρο [2].
4. Για να αποθηκεύσετε τις αλλαγές και να κλείσετε το μενού, πατήστε δύο φορές το πλήκτρο [1].

Οι παρακάτω συμβουλές μπορεί να σας βοηθήσουν να βελτιστοποιήσετε την οθόνη σας:

- Προσαρμόστε την κάρτα γραφικών του υπολογιστή για να υποστηρίξει μία συνιστώμενη λειτουργία χρονισμού (ανατρέξτε στη σελίδα “Προδιαγραφές” για τη συνιστώμενη ρύθμιση που είναι συγκεκριμένη για την οθόνη LCD σας). Για να βρείτε οδηγίες σχετικά με την “αλλαγή του ρυθμού ανανέωσης”, ανατρέξτε στον οδηγό χρήστη της κάρτας γραφικών.
- Αν είναι απαραίτητο, πραγματοποιήστε μικρές αλλαγές χρησιμοποιώντας την Ο. ΘΕΣΗ και την Κ. ΘΕΣΗ μέχρι να είναι τελείως ορατή η εικόνα στην οθόνη (Το μαύρο περίγραμμα γύρω από το άκρο της οθόνης θα πρέπει μόλις να ακουμπάει τη φωτισμένη “ενεργή περιοχή” της LCD οθόνης.)

Χειριστήρια Κεντρικού Μενού

Ρυθμίστε τα στοιχεία του μενού χρησιμοποιώντας τα πλήκτρα πάνω ▲ και κάτω ▼. **ΣΗΜΕΙΩΣΗ:** Ελέγξτε τα στοιχεία του Βασικού Μενού στην LCD OSD και ανατρέξτε στο Βασικό Μενού Παρακάτω εξήγηση.

Εξήγηση Βασικού μενού

ΣΗΜΕΙΩΣΗ: Οι καταχωρήσεις στο Κεντρικού Μενού που παρατίθενται σε αυτή την ενότητα παρουσιάζουν όλα τα στοιχεία του Κεντρικού Μενού, όλων των μοντέλων. Τα πραγματικά στοιχεία του Κεντρικού Μενού που αντιστοιχούν στο προϊόν σας παρακαλείσθε να ανατρέξετε στις καταχωρήσεις του Κεντρικού Μενού LCD OSD.

A Audio Adjust (Ρύθμιση Ήχου)

προσαρμόζει την ένταση, θέτει τον ήχο σε σίγαση ή πραγματοποιεί εναλλαγή ανάμεσα σε εισόδους αν έχει περισσότερες από μία πηγές.

Auto Image Adjust (Αυτόματη Ρύθμιση Εικόνας)

αλλάζει αυτόματα το μέγεθος, κεντράρει και πραγματοποιεί μικρορύθμιση του σήματος βίντεο για να εξαλείψει τα κύματα και τις παραμορφώσεις. Πατήστε το πλήκτρο [2] για να έχετε μία εικόνα με μεγαλύτερη ευκρίνεια.

ΣΗΜΕΙΩΣΗ: Η Αυτόματη Ρύθμιση Εικόνας λειτουργεί με τις περισσότερες κάρτες γραφικών. Αν αυτή η λειτουργία δεν λειτουργεί στην LCD οθόνη σας, τότε χαμηλώστε το ρυθμό ανανέωσης της εικόνας στα 60 Hz και ορίστε την ανάλυση στην προεπιλεγμένη της τιμή.

B Brightness (Φωτεινότητα)

ρυθμίζει το μαύρο επίπεδο του φόντου της εικόνας στην οθόνη.

C Color Adjust (Ρύθμιση Χρώματος)

προσφέρει αρκετές λειτουργίες ρύθμισης χρώματος, που περιλαμβάνουν προεπιλεγμένες θερμοκρασίες χρώματος και μία λειτουργία Χρώματος Χρήστη που επιτρέπει τη μεμονωμένη ρύθμιση του κόκκινου (R), πράσινου (G) και μπλε (B). Η εργοστασιακή ρύθμιση για αυτό το προϊόν είναι Εγγενής.

Contrast (Αντίθεση)

ρυθμίζει τη διαφορά ανάμεσα στο φόντο της εικόνας (μαύρο επίπεδο) και στο προσκήνιο (λευκό επίπεδο).

I Information (Πληροφορίες)

εμφανίζουν τη λειτουργία χρονισμού (έξοδος σήματος βίντεο) που έρχεται από την κάρτα γραφικών του υπολογιστή, τον αριθμό μοντέλου της LCD, τον αριθμό σειράς και το URL του ιστότοπου της ViewSonic®. Για οδηγίες σχετικά με την αλλαγή της ανάλυσης και της συχνότητας ανανέωσης (κάθετης συχνότητας), ανατρέξτε στις οδηγίες χρήσης της κάρτας γραφικών.

ΣΗΜΕΙΩΣΗ: Η VESA 1024 x 768 @ 60Hz (συνιστάται) σημαίνει πως η ανάλυση είναι 1024 x 768 και η συχνότητα ανανέωσης είναι 60 Hertz.

Input Select (Επιλογή Εισόδου)

πραγματοποιεί εναλλαγή ανάμεσα στις εισόδους αν έχετε συνδεδεμένους περισσότερους από έναν υπολογιστές στην LCD οθόνη.

M Manual Image Adjust (Χειροκίνητη Ρύθμιση Εικόνας)

προβάλλει το μενού Χειροκίνητη προσαρμογή εικόνας. Μπορείτε να ορίσετε χειροκίνητα μία ποικιλία προσαρμογών ποιότητας εικόνας.

Memory Recall (Ανάκληση Μνήμης)

επαναφέρει τις προσαρμογές στις εργοστασιακές τους τιμές, αν η οθόνη λειτουργεί σε εργοστασιακά Προεπιλεγμένη κατάσταση κατάσταση χρονισμού που αναγράφεται στις Προδιαγραφές αυτού του εγχειριδίου.

Εξάιρεση: Αυτό το χειριστήριο δεν επηρεάζει τις αλλαγές που γίνονται με το χειριστήριο Επιλογής Γλώσσας ή Ρύθμισης Κλειδώματος Τροφοδοσίας.

S Setup Menu (Μενού Ρυθμίσεων)

προσαρμόζει τις Ρυθμίσεις της εμφάνισης επί της οθόνης (OSD).

Διαχείριση Ενέργειας

Αυτό το προϊόν θα τεθεί σε λειτουργία Αναμονής/Απενεργοποίηση με μαύρη οθόνη και μειωμένη κατανάλωση ενέργειας εντός 5 λεπτών εφόσον δεν υπάρχει είσοδος σήματος.

Άλλες πληροφορίες

Τεχνικά χαρακτηριστικά

LCD οθόνη	Τύπος	TFT (Thin Film Transistor), Ενεργής Μήτρας 1920 x 1080 LCD, μέγεθος κουκίδας 0,3114 mm
	Μέγεθος οθόνης	Μετρικό: 68,58 εκ Βρετανικό: 27" (27" που μπορεί να προβληθεί)
	Φίλτρο Χρώματος	Κάθετη λωρίδα RGB
	Γυάλινη Επιφάνεια	Αντιθαμπωτική
Σήμα Εισόδου	Συγχρονισμός βίντεο	Αναλογικό RGB (0,7/1,0 Vp-p, 75 ohms) x 1 DVI x 1 (TMDS Digital 100ohms) HDMI (HDMI.TMDS Digital, 100ohms, Συμβατό με MHL 2.0) x 1 Σύνθετο Συγχρονισμός, Ξεχωριστός Συγχρονισμός, Συγχρονισμός στο Πράσινο f_h :24-83 kHz, f_v :50-76 Hz
	Συμβατότητα	ΥΠΟΛΟΓΙΣΤΗΣ Macintosh ¹ Έως 1920 x 1080 Non-interlaced Power Macintosh έως 1920 x 1080
Ανάλυση²	Συνιστώμενη	1920 x 1080 @ 60 Hz
	Υποστηρίζεται	1680 x 1050 @ 60 Hz 1600 x 1200 @ 60 Hz 1440 x 900 @ 60, 75 Hz 1280 x 1024 @ 60, 75 Hz 1024 x 768 @ 60, 70, 72, 75 Hz 800 x 600 @ 56, 60, 72, 75 Hz 640 x 480 @ 60, 75 Hz 720 x 400 @ 70 Hz
Τροφοδοσία	Τάση	100-240 VAC, 50/60 Hz (αυτόματη αλλαγή)
Περιοχή προβολής	Πλήρης Σάρωση	597,89 mm (Ορ) x 336,31 mm (Καθ) 23,5" (Ορ.) x 13,2" (Κάθ.)
Συνθήκες λειτουργίας	Θερμοκρασία	0° C έως +40° C (+32° F έως +104° F)
	Υγρασία	10% με 90% (χωρίς υδρατμούς)
	Υψόμετρο	Έως 5000m
Συνθήκες αποθήκευσης	Θερμοκρασία	-20° C έως +60° C (-4° F έως +140° F)
	Υγρασία	10% με 80% (χωρίς υδρατμούς)
	Υψόμετρο	Έως 12000m
Διαστάσεις	Φυσικές	643,3 mm (Πλ.) x 461,8 mm (Υψ) x 239,9 mm (B) 25,3" (Π) x 18,2" (Υ) x 9,4" (B)
Επιτοίχια στήριξη	Απόσταση	100 x 100 mm
Βάρος	Φυσικό	5,20 kg
Εξοικονόμηση Ενέργειας λειτουργίας	Αναμμένη	35W (Τυπικό) (μπλε λυχνία LED)
	Σβηστή	<0,5W

¹ Οι υπολογιστές Macintosh πριν τον G3 απαιτούν έναν προσαρμογέα Macintosh της ViewSonic®. Για να παραγγείλετε έναν προσαρμογέα, επικοινωνήστε με τη ViewSonic.

² Μην ρυθμίζετε την κάρτα γραφικών στον υπολογιστή σας ώστε να υπερβαίνει αυτή τη λειτουργία χρονισμού, κάτι τέτοιο ίσως οδηγήσει σε μόνιμη βλάβη στην οθόνη LCD.

Καθαρισμός της LCD Οθόνης

- ΒΕΒΑΙΩΘΕΙΤΕ ΠΩΣ ΕΙΝΑΙ ΣΒΗΣΤΗ Η LCD ΟΘΟΝΗ.
- ΜΗΝ ΨΕΚΑΖΕΤΕ Ή ΧΎΝΕΤΕ ΠΟΤΕ ΚΑΠΟΙΟ ΥΓΡΟ ΑΠΕΥΘΕΪΑΣ ΠΑΝΩ ΣΤΗΝ ΟΘΟΝΗ Ή ΣΤΟ ΠΕΡΙΒΛΗΜΑ.

Για να καθαρίσετε την οθόνη:

1. Σκουπίστε την οθόνη με ένα καθαρό, μαλακό πανί που δεν αφήνει χνούδια. Αυτό θα αφαιρέσει τη σκόνη και τα υπόλοιπα σωματίδια.
2. Αν εξακολουθεί να μην είναι καθαρή, χρησιμοποιήστε μια μικρή ποσότητα καθαριστικού τζαμιών που δεν περιέχει αμμωνία και αλκοόλη σε ένα καθαρό, απαλό πανί που δεν αφήνει χνούδια και σκουπίστε την οθόνη.

Για να καθαρίσετε το περίβλημα:

1. Χρησιμοποιήστε ένα μαλακό, στεγνό πανί.
2. Αν εξακολουθεί να μην είναι καθαρή, χρησιμοποιήστε μια μικρή ποσότητα απαλού μη στιλβωτικού απορρυπαντικού που δεν περιέχει αμμωνία και αλκοόλη σε ένα καθαρό, απαλό πανί που δεν αφήνει χνούδια και σκουπίστε την επιφάνεια.

Δήλωση αποποίησης

- Η ViewSonic® δε συνιστά τη χρήση αμμωνίας ή καθαριστικών με αλκοόλη στην LCD οθόνη ή στο περίβλημα. Σύμφωνα με αναφορές, ορισμένα χημικά καθαριστικά καταστρέφουν την οθόνη και/ή το περίβλημα της LCD οθόνης.
- Η ViewSonic δεν είναι υπεύθυνη για ζημιές που προκύπτουν από τη χρήση καθαριστικών με αμμωνία ή με βάση την αλκοόλη.

Αντιμετώπιση Προβλημάτων

Δεν υπάρχει ρεύμα

- Βεβαιωθείτε πως το πλήκτρο (ή ο διακόπτης) τροφοδοσίας είναι στη θέση ON.
- Βεβαιωθείτε πως το καλώδιο τροφοδοσίας έχει συνδεθεί σωστά στην LCD οθόνη.
- Συνδέστε μια άλλη ηλεκτρική συσκευή (όπως ένα ραδιόφωνο) στην πρίζα για να επιβεβαιώσετε πως παρέχει τη σωστή τάση.

Ανάβει αλλά δεν υπάρχει εικόνα

- Βεβαιωθείτε πως το καλώδιο βίντεο που παρέχεται με την LCD οθόνη είναι καλά ασφαλισμένο στην θύρα εξόδου βίντεο στο πίσω μέρος του υπολογιστή. Αν το άλλο άκρο του καλωδίου βίντεο δεν είναι μόνιμα συνδεδεμένο στην LCD οθόνη, σφίξτε το καλά στην LCD οθόνη.
- Ρυθμίστε τη φωτεινότητα και την αντίθεση.
- Αν χρησιμοποιείτε υπολογιστή Macintosh πιο παλιό από G3, θα χρειαστείτε έναν προσαρμογέα για Macintosh.

Λάθος ή μη κανονικά χρώματα

- Αν λείπουν χρώματα (κόκκινα, πράσινο ή μπλε), ελέγξτε το καλώδιο βίντεο για να βεβαιωθείτε πως είναι συνδεδεμένο με ασφάλεια. Οι χαλαρές ή σπασμένες ακίδες στο φισ του καλωδίου μπορεί να έχουν ως αποτέλεσμα μία αντικανονική σύνδεση.
- Συνδέστε την LCD οθόνη σε άλλο υπολογιστή.
- Αν έχετε παλαιότερη κάρτα γραφικών, επικοινωνήστε με τη ViewSonic® για ένα προσαρμογέα που δεν είναι DDC.

Δε λειτουργούν τα πλήκτρα ελέγχου

- Πατάτε μόνο ένα κουμπί τη φορά.

Υποστήριξη Πελατών

Για τεχνική υποστήριξη ή για επισκευές προϊόντων, ανατρέξτε στον παρακάτω πίνακα ή επικοινωνήστε με τον μεταπωλητή σας.

Σημείωση: Θα χρειαστείτε τον αριθμό σειράς του προϊόντος.

Χώρα / Περιοχή	Ιστότοπος	Τηλέφωνο	E-mail
Ελλάδα	www.viewsoniceurope.com	www.viewsoniceurope.com/uk/support/call-desk/	service_gr@viewsoniceurope.com

Περιορισμοί Εγγύησης

ViewSonic® Οθονη LCD

Τι καλύπτει η εγγύηση:

Η ViewSonic εγγυάται πως τα προϊόντα της δεν είναι ελαττωματικά στα υλικά και στην κατασκευή, υπό φυσιολογική χρήση, κατά τη διάρκεια της περιόδου της εγγύησης. Αν ένα προϊόν αποδειχτεί ελαττωματικό σε υλικά ή κατασκευή κατά τη διάρκεια της περιόδου εγγύησης, η ViewSonic με δική της επιλογή, είτε θα επισκευάσει είτε θα αντικαταστήσει το προϊόν με ένα αντίστοιχο. Το προϊόν αντικατάστασης ή τα ανταλλακτικά μπορεί να περιλαμβάνουν επανακατασκευασμένα ή επισκευασμένα μέρη ή συστατικά.

Χρόνος διάρκειας της εγγύησης:

Οι οθόνες LCD της ViewSonic φέρουν εγγύηση μεταξύ 1 και 3 ετών, ανάλογα με την χώρα αγοράς σας, για όλα τα μέρη συμπεριλαμβανομένης της πηγής φωτισμού και για όλα τα εργατικά από την ημερομηνία πρώτης αγοράς του καταναλωτή.

Ποιόν προστατεύει η εγγύηση:

Αυτή η εγγύηση ισχύει μόνο για τον πρώτο καταναλωτή αγοραστή.

Τι δεν καλύπτει η εγγύηση:

1. Οποιοδήποτε προϊόν του οποίου ο αριθμός σειράς έχει παραμορφωθεί, τροποποιηθεί ή αφαιρεθεί.
2. Ζημιά, χειροτέρευση ή δυσλειτουργία που προκύπτει από:
 - α. Ατύχημα, κακή χρήση, αμέλεια, φωτιά, νερό, κεραυνό, ή άλλα φυσικά φαινόμενα, μη εξουσιοδοτημένη τροποποίηση του προϊόντος, ή αδυναμία να ακολουθηθούν οι οδηγίες που συνοδεύουν το προϊόν.
 - β. Οποιαδήποτε ζημιά στο προϊόν εξαιτίας μεταφοράς.
 - γ. Αφαίρεση ή εγκατάσταση του προϊόντος.
 - δ. Αίτια εξωτερικά στο προϊόν, όπως διακυμάνσεις στην παροχή ρεύματος ή διακοπή του ρεύματος.
 - ε. Χρήση αναλώσιμων ή ανταλλακτικών που δεν καλύπτουν τις τεχνικές προδιαγραφές της ViewSonic.
 - ζ. Φυσιολογική φθορά.
 - η. Οποιοδήποτε άλλο αίτιο το οποίο δε σχετίζεται με ελάττωμα του προϊόντος.
3. Οποιοδήποτε προϊόν το οποίο παρουσιάζει μια κατάσταση που είναι γνωστή ως "κάψιμο εικόνας" η οποία προκύπτει όταν προβάλλεται μια στατική εικόνα στο προϊόν για παρατεταμένη χρονική περίοδο.
4. Χρεώσεις υπηρεσιών αφαίρεσης, εγκατάστασης, μονόδρομης μεταφοράς, ασφάλισης και ρύθμισης.

Πώς να ζητήσετε επισκευή:

1. Για πληροφορίες σχετικά με τις επισκευές εντός της εγγύησης, επικοινωνήστε με τη Υποστήριξη Πελατών της ViewSonic (Παρακαλούμε ανατρέξτε στη σελίδα Υποστήριξης Πελατών). Θα χρειαστεί να έχετε τον αριθμό σειράς του προϊόντος σας.
2. Για να λάβετε υπηρεσίες εγγύησης, θα πρέπει να δώσετε (α) την πρωτότυπη απόδειξη με ημερομηνία αγοράς, (β) το όνομά σας, (γ) τη διεύθυνσή σας, (δ) μια περιγραφή του προβλήματος και (ε) τον αριθμό σειράς του προϊόντος.
3. Παραδώστε ή αποστείλετε το προϊόν προπληρωμένο με την αρχική του συσκευασία σε ένα εξουσιοδοτημένο κέντρο επισκευών της ViewSonic ή στη ViewSonic.
4. Για επιπλέον πληροφορίες ή για το όνομα του κοντινότερου κέντρου επισκευών της ViewSonic επικοινωνήστε με τη ViewSonic.

Περιορισμός έμμεσων εγγυήσεων:

Δεν υπάρχουν εγγυήσεις, άμεσες ή έμμεσες, οι οποίες να εκτείνονται πέραν από την περιγραφή που περιέχεται στην παρούσα περιλαμβανομένης της έμμεσης εγγύησης εμπορευσιμότητας και καταλληλότητας για ένα συγκεκριμένο σκοπό.

Εξαίρεση ζημιών:

Η ευθύνη της ViewSonic περιορίζεται στο κόστος επισκευής ή αντικατάστασης του προϊόντος. Η ViewSonic δε θα είναι υπεύθυνη για:

1. Ζημιές σε άλλη ιδιοκτησία που προκλήθηκαν από ελαττώματα στο προϊόν, ζημιές σχετικά με την ενόχληση, την απώλεια χρήσης του προϊόντος, την απώλεια χρόνου, την απώλεια κερδών, την απώλεια επαγγελματικής ευκαιρίας, την απώλεια καλής θέλησης, την παρεμβολή με επαγγελματικές σχέσεις, ή άλλη εμπορική απώλεια, ακόμα και αν έχει ενημερωθεί για την πιθανότητα αυτών των ζημιών.
2. Άλλες ζημιές, είτε τυχαίες, παρεπόμενες, ή άλλες.
3. Οποιαδήποτε αξίωση από τρίτους στον πελάτη.
4. Επισκευή ή απόπειρα επισκευή από κάποιον που δεν έχει εξουσιοδότηση από τη ViewSonic.

Ισχύς νόμου πολιτείας:

Αυτή η εγγύηση σας παρέχει συγκεκριμένα νόμιμα δικαιώματα, και ενδέχεται να έχετε και άλλα, τα οποία να ποικίλουν ανάλογα με τη πολιτεία. Μερικές πολιτείες δεν επιτρέπουν περιορισμούς σε έμμεσες εγγυήσεις και/ή δεν επιτρέπουν την εξαίρεση της ευθύνης για περιστασιακές ή παρεπόμενες ζημιές, οπότε οι παραπάνω περιορισμοί ή και οι εξαιρέσεις μπορεί να μην ισχύουν για εσάς.

Πωλήσεις εκτός των ΗΠΑ και του Καναδά:

Για πληροφορίες εγγύησης και επισκευών για προϊόντα της ViewSonic που πωλούνται εκτός των ΗΠΑ και του Καναδά, επικοινωνήστε με τη ViewSonic ή με το τοπικό κατάστημα ViewSonic.

Η περίοδος της εγγύησης για αυτό το προϊόν στην Κίνα (εξαιρούνται το Χονγκ Κονγκ, το Μακάο και η Ταϊβάν) υπόκειται σε όρους και τις προϋποθέσεις της Κάρτας Εγγύησης Συντήρησης.

“Για χρήστες στην Ευρώπη και τη Ρωσία, οι πλήρεις λεπτομέρειες της εγγύησης υπάρχουν στη διεύθυνση www.viewsoniceurope.com στην ενότητα Πληροφορίες υποστήριξης/εγγύησης.”



ViewSonic®