

**ViewSonic®**



---

**VX2456Sml**  
**LCD Display-Nayton**  
**Kayttoopas**

Mallinnumero: VS15675

# Hyväksyntä yhdysvalloissa

**HUOMAUTUS:** Tässä osassa käsitellään kaikki säädöksiin liittyvät, asiaan kuuluvat vaatimukset ja ilmoitukset. Vahvistetut vastaavat sovellettavat kohdat viittaavat arvokilven tietoihin ja laitteen asiaan kuuluviin merkintöihin.

## FCC-säädöstenmukaisuusilmoitus

Tämä laite täyttää FCC-määräysten osan 15 vaatimukset. Käyttö on alistettu seuraavalle kahdelle ehdolle: (1) tämä laite ei voi aiheuttaa haitallisia häiriöitä, ja (2) tämän laitteen täytyy hyväksyä minkä tahansa vastaanotetun häiriön, mukaanlukien häiriön, joka voi aiheuttaa ei-halutun toiminnon.

Tämä laite on testattu ja todettu olevan FCC:n sääntöjen kohdan 15 digitaalilaitteiden luokituksen B mukainen. Nämä rajat on suunniteltu antamaan kotikäytössä riittävän suojan vahingollisia sivuvaikutuksia vastaan. Tämä laite tuottaa, käyttää ja voi säteillä radiotaajuista energiaa ja jos sitä ei ole asennettu tai käytetä ohjeiden mukaisesti, se voi aiheuttaa häiriöitä radioliikenteeseen. Ei ole kuitenkaan takeita siitä ettei yksittäisestä asennuksessa esiintyisi häiriöitä. Jos laite aiheuttaa häiriöitä radio- tai tv-lähetysiin, ne voidaan varmistaa kytkemällä laite pois päältä ja takaisin päälle.

Häiriöiden poistamiseksi suositellaan seuraavia toimenpiteitä:

- Vaihda vastaanottimen antennin asentoa ja paikkaa.
- Siirrä laite kauemmaksi vastaanottimesta.
- Liitä laite pistorasiaan, joka kuuluu eri piiriin kuin vastaanottimen pistorasia.
- Ota yhteyttä myyjään tai kokeneeseen radio/TV-asentajaan.

**Varoitus:** Sinua varoitetaan, että muutokset tai muunnelmat, joita yhdenmukaisuudesta vastaava osapuoli ei nimenomaisesti ole hyväksynyt, voivat mitätöidä valtuutesi käyttää laitteistoa.

## Industry Canada -ilmoitus

CAN ICES-3 (B)/NMB-3(B)

## CE-yhdenmukaisuus eurooppalaisia maita varten

**CE** Tämä laite on sähkömagneettista yhteensopivuutta (EMC) koskevan direktiivin 2004/108/EC ja matalajännittdirektiivin 2006/95/EC mukainen.

### Seuraava koskee vain Euroopan Unionin (EU) jäsenmaita:

Oikealla näkyvä tunnus vastaa sähkö- ja elektroniikkalaiteromun jätehuoltoa (WEEE) koskevaa direktiiviä 2002/96/EC. Tällä tunnuksella merkityt laitteita ei saa hävittää talousjätteiden mukana vaan ne on vietävä hävitettäväksi paikkakunnalla olevaan keräys- tai palautuspisteeseen paikallisten säädösten mukaisesti.



# TCO-tiedot

## Congratulations!

**This display is designed for both you and the planet!**



The display you have just purchased carries the TCO Certified label. This ensures that your display is designed, manufactured and tested according to some of the strictest quality and environmental requirements in the world. This makes for a high performance product, designed with the user in focus that also minimizes the impact on the climate and our natural environment.

TCO Certified is a third party verified program, where every product model is tested by an accredited impartial test laboratory. TCO Certified represents one of the toughest certifications for displays worldwide.

### **Some of the Usability features of the TCO Certified for displays:**

- Good visual ergonomics and image quality is tested to ensure top performance and reduce sight and strain problems. Important parameters are luminance, contrast, resolution, black level, gamma curve, color and luminance uniformity, color rendition and image stability.
- Product have been tested according to rigorous safety standards at an impartial laboratory.
- Electric and magnetic fields emissions as low as normal household background levels.
- Low acoustic noise emissions.

### **Some of the Environmental features of the TCO Certified for displays:**

- The brand owner demonstrates corporate social responsibility and has a certified environmental management system (EMAS or ISO 14001).
- Very low energy consumption both in on- and standby mode minimize climate impact.
- Restrictions on chlorinated and brominated flame retardants, plasticizers, plastics and heavy metals such as cadmium, mercury and lead (RoHS compliance).
- Both product and product packaging is prepared for recycling.
- The brand owner offers take-back options.

The requirements can be downloaded from our web site. The requirements included in this label have been developed by TCO Development in co-operation with scientists, experts, users as well as manufacturers all over the world. Since the end of the 1980s TCO has been involved in influencing the development of IT equipment in a more user-friendly direction. Our labeling system started with displays in 1992 and is now requested by users and IT manufacturers all over the world. About 50% of all displays worldwide are TCO certified.

**For displays with glossy bezels the user should consider the placement of the display as the bezel may cause disturbing reflections from surrounding light and bright surfaces**

For more information, please visit  
[www.tcodevelopment.com](http://www.tcodevelopment.com)

## Selvitys RoHS2-yhteensopivuudesta

Tämä tuote on suunniteltu sekä valmistettu Euroopan parlamentin ja neuvoston 2011/65/EU-direktiivin mukaan koskien tiettyjen myrkyllisten aineiden käytön rajoittamista sähkö- ja elektroniikkalaitteistossa (RoHS2-direktiivi) ja se täyttää Euroopan Teknisen komission (TAC) asettamat enimmäispitoisuudet alla olevan kaavion mukaan:

Aine	Ehdotettu enimmäispitoisuus	Todellinen pitoisuus
Lyijy (Pb)	0,1%	< 0,1%
Elohope (Hg)	0,1%	< 0,1%
Kadmium (Cd)	0,01%	< 0,01%
Kuudenarvoinen kromi (Cr <sup>6+</sup> )	0,1%	< 0,1%
Polybromibifenyyl (PBB)	0,1%	< 0,1%
Polybromidifenyyleetteri (PBDE)	0,1%	< 0,1%

Tietyt komponentit ovat vapautettuja yllä olevan listan pitoisuuksista RoHS2-direktiivin liitteen III mukaisesti.

Esimerkkejä tällaisista vapautetuista komponenteista ovat:

1. Elohopean määrä kylmäkatodiloisteputkissa ja ulkoelektrodiloisteputkissa (CCFL ja EEFL) erikoistarkoituksiin eivät ylitä arvoja (lamppua kohti):
  - (1) Lyhyt pituus ( $\leq 500$  mm): maksimi 3,5 mg lamppua kohti.
  - (2) Keskivälin pituus ( $> 500$  mm ja  $\leq 1.500$  mm): maksimi 5 mg lamppua kohti.
  - (3) Pitkä pituus ( $> 1.500$  mm): maksimi 13 mg lamppua kohti.
2. Lyijy katodisädeputkien lasissa.
3. Lyijyn määrä lasisissa loisteputkissa ei ylitä 0,2 % painosta.
4. Lyijy alumiinin seososana sisältää painosta enintään 0,4 %.
5. Kupari seososana sisältää painosta enintään 4 %.
6. Lyijy korkea sulamislämpötila -tyyppisissä juotteissa (eli lyijypohjaisissa seoksissa, jotka sisältävät 85 % painosta tai enemmän lyijyä).
7. Sähkö- ja elektroniikkaosat, jotka sisältävät lyijyä lasissa tai keramiikassa muussa kuin eristävässä keramiikassa kondensaattoreissa, esim. pietsoelektronisissa laitteissa tai lasi- tai keramiikkamatriisiyhdisteissä.

## Huomiot ja varoitukset

1. Lue nämä ohjeet kokonaan ennen laitteen käyttämistä.
2. Säilytä nämä ohjeet turvallisessa paikassa.
3. Huomioi kaikki varoitukset ja toimi ohjeiden mukaisesti.
4. Istu vähintään 45 cm päässä LCD displaynäytöstä.
5. Käsittele LCD display-näyttöä aina varovasti, kun siirrät sitä.
6. Älä koskaan irrota takakanntta. LCD displaynäyttö sisältää korkeajännitteisiä osia. Voit loukkaantua vakavasti, jos kosketat näitä osia.
7. Älä käytä laitetta veden lähellä. Varoitus: Tulipalon tai sähköiskun vaaran vähentämiseksi älä altista tätä laitetta sateelle tai kosteudelle.
8. Älä sijoita LCD display ia suoraan auringonvaloon tai toisen lämmönlähteen lähelle. Heijastuksen välttämiseksi LCD display-näyttö tulee sijoittaa pois päin suorasta auringonvalosta.
9. Puhdista pehmeällä, kuivalla liinalla. Jos tarvitaan lisäpuhdistusta, katso lisäohjeita tämän oppaan "Näytön puhdistaminen"-luvusta.
10. Vältä näytön koskettamista. Ihon rasva on vaikea poistaa.
11. Älä hiero tai kohdistu painetta LCD-paneeliin, se voi vahingoittaa näyttöä pysyvästi.
12. Älä tuki ilma-aukkoja. Asenna valmistajan ohjeiden mukaisesti.
13. Älä asenna laitetta lähelle lämpölähteitä kuten esimerkiksi lämpöpatteria, lämpökisteriä tai uunia sekä muita laitteita (kaiuttimet mukaanlukien) jotka tuottavat lämpöä.
14. Valitse LCD display-näytölle paikka, jossa on hyvä ilmanvaihto. Älä sijoita näytön päälle mitään, mikä estää lämmön riittävän hajaantumisen.
15. Älä sijoita painavia esineitä näytön, videokaapelin tai virtajohdon päälle.
16. Jos huomaat näytöstä tulevan savua, epänormaalia ääntä tai outoa hajua, katkaise heti virta LCD display-näytöstä ja ota yhteys jälleenmyyjään tai ViewSonic. LCD displaynäytön käytön jatkaminen voi tällaisessa tilanteessa olla vaarallista.
17. Älä jätä huomiotta polarisoidun tai maadoitetun pistokkeen turvarakennetta. Polarisoidussa pistokkeessa on kaksi terää joista toinen on leveämpi. Maadoitetussa pistokkeessa on kaksi terää ja kolmas pistoke, joka on maadoitusta varten. Leveä terä ja kolmas piikki on turvatae. Jos pistoke ei sovi sähkörasiaasi, ota yhteyttä sähkömieheen, joka vaihtaa sähkörasian pistokkeeseen sopivaksi.
18. Varmista että virtajohdon yli ei kävellä tai ettei sitä puristeta varsinkaan pistoke- ja liittokohdista, sekä laitteesta ulostulevista kohdista. Varmista että virtalähde on lähellä laitetta helposti saavutettavissa.

(jatkuu seuraavalla sivulla)

**19.** Käytä ainoastaan valmistajan määrittelemiä liitännäisiä/apulaitteita.

**20.** Käytä ainoastaan rattaiden, jalustan, kolmijalan, kannattimen tai pöydän kanssa, joka on valmistajan määrittelemä. Käyttäessäsi rattaita, ole varovainen liikuteltaessa laite/ratasyhdistelmää, jotta välttyisit vahingolta sen kaatuessa.



**21.** Irroita laitteen virtajohto, jos et käytä sitä pitkään aikaan.

**22.** Ota yhteyttä ainoastaan valtuutettuun huoltoon. Sinun tulee ottaa yhteyttä huoltoon, jos laite vahingoittuu esimerkiksi virtajohto tai pistoke vahingoittuu, nestettä kaatuu laitteen päälle tai tavaroita kaatuu laitteeseen, laite joutuu sateeseen tai kostuu, ei toimi normaalisti tai putoaa.

# Sisältö

## Hyväksyntä yhdysvalloissa

FCC-säästöjen mukaisuusilmoitus .....	i
Industry Canada -ilmoitus.....	i
CE-yhdenmukaisuus eurooppalaisia maita varten .....	i
TCO-tiedot.....	ii
Selvitys RoHS2-yhteensopivuudesta .....	iii
Huomiot ja varoitukset.....	iv

## Copyright-tiedot

Tuotteen rekisteröinti.....	2
Rekisteritiedot.....	2

## Aloitussopas

Pakkauksen sisältö.....	3
Pika-asennus.....	4
Lisäohjelmiston asentaminen (valinnainen).....	4
Seinäkiinnitys (valinnainen).....	5

## LCD Display-näytön käyttäminen

Näyttötilan asettaminen .....	6
Kuvaruutunäyttö ja virtakytkimen lukitus .....	6
Kuvan säätäminen.....	7
Päävalikon säätimet .....	8
Päävalikon selitys.....	8
Virranhallinta.....	9

## Muut tiedot

Tekniset tiedot .....	10
LCD Display-näytön puhdistus .....	11
Vianmääritys.....	12
Asiakastuki .....	13
Rajoitettu takuu.....	14

# Copyright-tiedot

Copyright © ViewSonic® Corporation, 2013. Kaikki oikeudet pidätetään.  
Macintosh ja Power Macintosh ovat Apple Inc:n rekisteröityjä tavaramerkkejä.  
Microsoft, Windows ja Windows logo ovat Microsoft Corporationin rekisteröityjä tavaramerkkejä Yhdysvalloissa ja muissa maissa.

ViewSonic, kolmen linnun logo, OnView, ViewMatch ja ViewMeter ovat ViewSonic Corporationin rekisteröityjä tavaramerkkejä.

VESA on Video Electronics Standards Associationin rekisteröity tavaramerkki.

DPMS, DisplayPort ja DDC ovat VESA:n tavaramerkkejä.

ENERGY STAR® on U.S. Environmental Protection Agency (EPA) rekisteröity tavaramerkki.

ENERGY STAR® -kumppanina ViewSonic Corporation on määrittänyt, että tämä tuote täyttää ENERGY STAR® -vaatimukset energiankulutuksen osalta.

Vastuuvapauslauseke: ViewSonic Corporation ei ole vastuussa tämän oppaan teknisistä tai painovirheistä tai puutteista eikä satunnaisista tai välillisistä vahingoista, jotka johtuvat tämän materiaalin toimittamisesta tai tämän tuotteen toimivuudesta tai käytöstä.

Jatkuvan tuotekehittelyn johdosta ViewSonic Corporation pidättää oikeuden muuttaa tuotteen teknisiä tietoja ilman eri ilmoitusta. Tämän asiakirjan sisältämiin tietoihin voidaan tehdä muutoksia ilman eri ilmoitusta.

Tämän asiakirjan osia ei saa kopioida, jäljentää tai välittää millään tavalla mihinkään tarkoitukseen ilman ViewSonic Corporationin etukäteen antamaa kirjallista lupaa.



## Tuotteen rekisteröinti

Mahdollisiin tuotteen tulevaisuuden tarpeisiin varautuaksesi ja vastaanottaaksesi lisätuotetietoja, kun niitä on saatavilla, siirry aluettasi vastaavaan osaan ViewSonicin web-sivustolla ja rekisteröi tuotteesi verkossa.

ViewSonic CD-levy tarjoaa myös mahdollisuuden tulostaa tuotteen rekisteröintilomakkeen. Kun olet täyttänyt lomakkeen, lähetä se postitse tai faksaa se asiaankuuluvalla ViewSonic-toimistolle. Rekisteröintilomake sijaitsee hakemistossa ":\CD\Registration".

Tuotteen rekisteröinti antaa sinulle parhaat valmiudet tulevaisuuden asiakaspalvelutarpeiden täyttämiseen.

Tulosta tämä käyttöopas ja täytä tiedot "Omaa arkistoa varten"-osaan.

LCD-näytön sarjanumero sijaitsee näytön takana. Katso lisätietoja tämän käyttöoppaan "Asiakastuki"-osasta.

### Rekisteritiedot

<b>Tuotteen nimi:</b>	VX2456Sml ViewSonic Widescreen LCD Display
<b>Mallinumero:</b>	VS15675
<b>Asiakirjan numero:</b>	VX2456Sml-1_UG_FIN Rev. 1A 11-06-13
<b>Sarjanumero:</b>	_____
<b>Ostopäivä:</b>	_____

### Tuotteen hävittäminen sen elinkaaren lopussa

ViewSonic kunnioittaa ympäristöä ja on sitoutunut työskentelemään ja elämään vihreästi. Kiitos, kun osallistut älykkäämpään, vihreämpään tietojenkäsittelyyn. Katso lisätietoja ViewSonicin web-sivustolta.

Yhdysvallat ja Kanada: <http://www.viewsonic.com/company/green/recycle-program/>

Eurooppa: <http://www.viewsoniceurope.com/uk/support/recycling-information/>

Taiwan: <http://recycle.epa.gov.tw/recycle/index2.aspx>

# Aloitussopas

Onnittelut ViewSonic® LCD display -värinäytön ostosta.

**Tärkeää!** Säilytä alkuperäinen pakkaus ja kaikki pakkausmateriaalit tulevia lähetystarpeita varten.

**HUOMAUTUS:** Termi "Windows" viittaa tässä käyttöoppaassa Microsoft Windowskäyttöjärjestelmään.

## Pakkauksen sisältö

LCD display-paketin sisältö:

- LCD display-näyttö
- Virtajohdot
- Audiokaapeli (minijakki - stereo)
- D-Sub-kaapeli
- DVI-kaapeli
- Kiire Alku Johdattaa
- ViewSonic CD
  - Käyttöopas
  - INF/ICM-tiedostot\*
  - Rekisteröintitiedot
  - Lisäohjelmisto (valinnainen)

**HUOMAUTUS:** INF-tiedosto varmistaa yhteensopivuuden Windowskäyttöjärjestelmien kanssa ja ICM-tiedosto (Image Color Matching) varmistaa tarkat näyttövärit. ViewSonic suosittelee, että asennat molemmat tiedostot.

# Pika-asennus

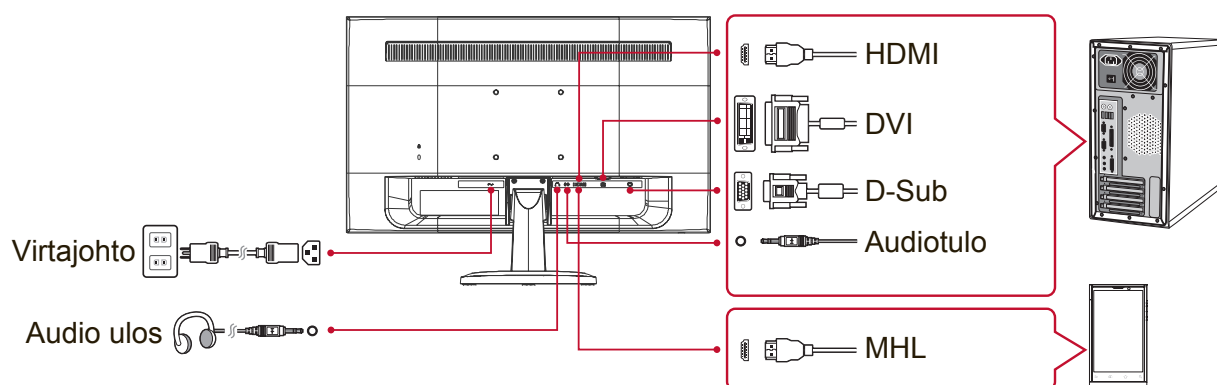
## 1. Kytke videokaapeli

- Varmista, että virta on kytketty pois päältä sekä LCD display -näytöstä että tietokoneesta.
- Poista takapaneelin suojat tarvittaessa.
- Kytke LCD display videokaapeli tietokoneeseen.

Macintosh-käyttäjät: G3-mallia aiempien mallien kanssa täytyy käyttää Macintoshsovitinta. Kytke sovitin tietokoneeseen ja liitä videokaapeli sovittimeen.

ViewSonic® Macintosh-sovitin voi tilata ViewSonic asiakaspalvelusta.

## 2. Kytke LCD display-näytön virtajohto ja verkkolaite.



## 3. Kytke LCD Display-näyttö ja tietokone päälle

Kytke virta LCD display-näyttöön ja sitten tietokoneeseen. Tämä kytkentäjärjestys (View-Panel-näyttö päälle ennen tietokonetta) on tärkeä.

HUOMAA: Windows -käyttäjät voivat saada viestin, joka pyytää asentamaan INF-tiedoston. Tiedosto sijaitsee hakemistossa ":\CD\vsfiles".

## 4. Aseta ViewSonic CD -levy tietokoneen CD-levyasemaan.

Jos tietokoneessasi ei ole CD-asemaa, katso "Asiakastuki".

## 5. Windows-käyttäjät: Aseta näyttötila (Esimerkki: 1024 x 768)

Katso grafiikkakortin käyttöoppaasta ohjeita resoluution ja virkistystaajuuden muuttamisesta.

## 6. Asennus on nyt valmis. Nauti uudesta ViewSonic LCD display-näytöstäsi.

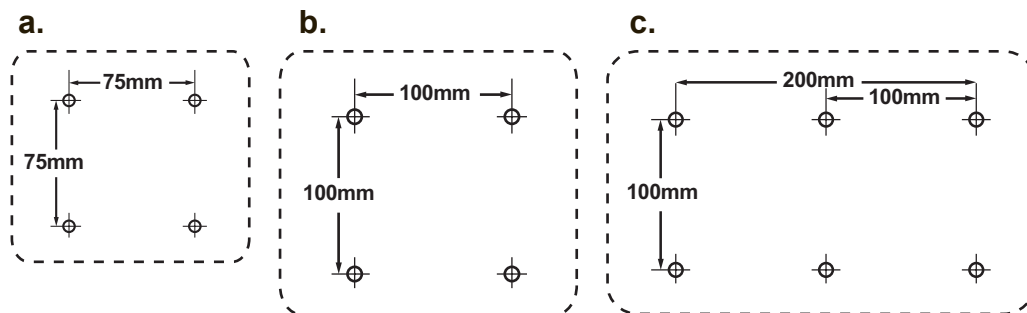
## Lisäohjelmiston asentaminen (valinnainen)

1. Aseta ViewSonic CD-levy CD/DVD-asemaan.
2. Kaksoisnapsauta "Software" (Sovellus)-kansiota ja valitse haluamasi sovellus.
3. Kaksoisnapsauta Setup.exe-tiedostoa ja suorita yksinkertainen asennus loppuun noudattaen näytön ohjeita.

## Seinäkiinnitys (valinnainen)

**HUOMAUTUS:** Käytettäväksi vain UL-listalla olevan seinätelineen kanssa. Jos haluat seinäpidikkeen tai korkeudensäätöjalustan, ota yhteyttä ViewSonic® tai paikalliselta jälleenmyyjältäsi. Katso seinäkiinnityssarjan mukana tulevia ohjeita. LCD display-näyttö muunnetaan työpöytämallista seinäkiinnitteiseksi seuraavasti:

1. Varmista, että virtapainike on kytketty pois päältä, ja irrota virtajohto.
2. Aseta LCD display-näytön etupuoli alaspäin pyyhkeen tai peitteen päälle.
3. Poista jalusta. (Voi vaatia ruuvien irrottamisen.)
4. Paikallista yksi seuraavista VESA-kiinnityslitännöistä (a,b,c) näytön takana (katso "Tekniset tiedot"-sivulta näytön kiinnityslitäntä). Kiinnitä VESA-yhteensopivan seinäkiinnityssarjan kiinnityskannake oikean pituisilla ruuveilla.



5. Kiinnitä LCD display seinälle noudattaen seinäkiinnityssarjan mukana tulevia ohjeita.

# LCD Display-näytön käyttäminen

## Näyttötilan asettaminen

Näyttötilan asettaminen on tärkeää, jotta kuvan laatu voidaan maksimoida ja silmien väsyminen on mahdollisimman vähäistä. **Näyttötila** muodostuu **resoluutiosta** (esimerkiksi 1024 x 768) ja **virkestystaajuudesta** (tai vaakataajuudesta, esimerkiksi 60 Hz). Näyttötilan asettamisen jälkeen käytä OSD-säätimiä näyttökuvan säätöön. Käytä optimaalisen kuvanlaadun varmistamiseksi LCD-näyttösi mukaista suositeltua ajoitustilaa, joka on luettelossa "Tekniset tiedot"-sivulla.

Näyttötilan asettaminen:

- **Aseta resoluutio:** Käytä "Ulkoasu ja mukauttaminen"-valintaa ohjauspaneelin Käynnistys-valikosta ja aseta kuvatarkkuus.
- **Aseta virkestystaajuus:** Katso lisätietoja tietokoneen grafiikkakortin käyttöoppaasta.


**TÄRKEÄÄ:** Varmista, että näytönohjain on asetettu 60 Hz:in pystyvirkestystaajuuteen, joka on suositeltava asetus useimmille LCD-näytöille. Eituetun ajoitustila-asetuksen valitseminen voi johtaa siihen, että kuva ei näy lainkaan ja viesti "Arvoalueen ulkopuolella" tulee näkyviin näyttöön.

## Kuvaruutunäyttö ja virtakytkimen lukitus

- **Kuvaruutunäytön lukitus:** Paina ja pidä [1]-painiketta ja ▲ (ylänuoli) – painiketta alhaalla 10 sekunnin ajan. Jos mitään näppäimiä painetaan, viesti **OSD Locked (OSD lukittu)** näkyy näytössä 3 sekunnin ajan.
- **Kuvaruutunäytön lukituksen poisto:** Paina ja pidä [1]-painiketta ja ▲ (ylänuoli) -painiketta alhaalla taas 10 sekunnin ajan.
- **Virtakytkimen lukitus:** Paina ja pidä [1]-painiketta ja ▼ (alänuoli) –painiketta alhaalla 10 sekunnin ajan. Kun virtakytkintä painetaan, **Power Button Locked (Virtapainik. lukittu)** näkyy näytössä 3 sekunnin ajan. Sähkökatkoksen jälkeen riippumatta siitä oliko virtakytkimen lukitustila päällä, View-Panel-näyttö kytkeytyy päälle automaattisesti, kun laite saa taas virtaa.
- **Virtakytkimen lukituksen poisto:** paina ja pidä [1]-painiketta ja ▼ (alänuoli) -painiketta alhaalla 10 sekunnin ajan.

## Kuvan säätäminen

Käytä näytön etupaneelin painikkeita, kun säädät kuvaruudussa näkyviä OSD-säätimiä.

	Varallaolo Virta päällä/Pois päältä Virta- valo Sininen = PÄÄLLÄ Oranssi = virransäästö
[1]	Näyttää päävalikon tai poistuu ohjausnäytöltä ja säästää säädöt.
[2]	Näyttää korostettuna olevan säätimen ohjausnäytön. Voidaan käyttää myös analogisten ja digitaalisten liitäntöjen välillä vaihtamiseen.
▲/▼	Siirtyy valikon valintojen välillä ja säätää esillä olevaa säädintä. Äänen säätö (▼) / Pelitila (▲).

### Säädä näytön kuvaa seuraavasti:

1. Tuo päävalikko esiin painamalla [1]-painiketta.

**HUOMAUTUS:** Kaikki OSD-valikot ja ohjausnäytöt poistuvat automaattisesti noin 15 sekunnin kuluttua. Tätä voidaan säätää kuvaruutunäytön aikakatkaisuasetuksen (OSD timeout) avulla asetusvalikosta.

2. Valitse säädin, jota haluat säätää painamalla ▲ tai ▼-painikkeita liikkuen päävalikossa ylös tai alas.
3. Kun säädin on valittu, paina [2]-painiketta.
4. Tallenna säädöt ja poistu valikosta painamalla painiketta [1] kunnes OSD-valikko katoaa näkyvistä.

### Seuraavat vinkit saattavat auttaa näytön optimoinnissa:

- Säädä tietokoneen näyttöohjain tukemaan suositeltua ajoitustilaa (katso "Tekniset tiedot"-sivulta suositeltu asetus, joka on LCD-näyttösi mukainen). Katso näyttöohjaimen käyttöoppaasta ohjeet "Virkistystaajuuden muuttaminen"-kohdasta.
- Jos tarpeen tee pieniä säätöjä käyttäen H POSITION- ja V POSITION -säätimiä, kunnes näyttökuva näkyy täysin. (Näytön reunan ympärillä olevan mustan reunuksen tulee vain hieman koskettaa LCD-näytön valaistua "aktiivista aluetta".)

## Päävalikon säätimet

Säädä valikkokohteita käyttämällä ylä-▲- ja ala-▼-painikkeita.

**HUOMAUTUS:** Tarkista Päävalikkokohteet LCD-näytön OSD-valikossa ja katso seuraava Päävalikon selitys.

## Päävalikon selitys

**HUOMAUTUS:** Tässä osassa luetellut päävalikkokohteet ovat samat kaikissa malleissa. Todelliset päävalikkotiedot ovat tuotteesi mukaisia katso tiedot LCD OSD-päävalikkokohteista.

### **A Audio Adjust (Äänisäädöt)**

säätää äänenvoimakkuutta, mykistää äänen tai vaihtaa tulojen välillä, jos lähteitä on useampia kuin yksi.

### **Auto Image Adjust (Automaattinen säätö)**

automaattisesti mitoittaa, keskittää, säätää kontrastin ja hienosäätää videosignaalin poistaen aaltoisuuden ja vääristymät. Terävöitä kuva painamalla [2]-painiketta.

**HUOMAUTUS:** Auto Image Adjust toimii tavallisimpien videokorttien kanssa. Jos toiminto ei toimi LCD-näytössäsi, alenna virkistystaajuus 60 Hz:iin ja aseta resoluutio oletusarvoon.

### **B Brightness (kirkkaus)**

säätää näyttökuvan taustan mustan tason.

### **C Color Adjust (värinsäätö)**

tarjoaa useita värivaihtoehtoja: esiasetetut värilämmöt ja User Color (Käyttäjän värimääritykset), joiden avulla punaista (R), vihreää (G) ja sinistä (B) voidaan säätää erikseen. Tuotteen oletusasetuksena on natiivi.

### **Contrast (kontrasti)**

Kontrasti säätää näyttökuvan taustan (mustan tason) ja etualan (valkoisen tason) väliset erot.

### **I Information (tiedot)**

näyttää tietokoneen grafiikkakortista tulevan näyttötilan (videosignaalin syötön), LCD-mallinumeron, sarjanumeron ja ViewSonic® websivuston URL-osoitteen. Katso grafiikkakortin käyttöoppaasta ohjeita resoluution ja virkistystaajuuden vaihtamisesta (vaakataajuus).

**HUOMAUTUS:** VESA 1 024 x 768 @ 60 Hz (suositeltu) tarkoittaa sitä, että resoluutio on 1 024 x 768 ja virkistystaajuus on 60 hertsiä.

### **Input Select (Tulosignaalin valinta)**

vaihtaa tulojen välillä, jos LCD-näyttöön on liitetty useampi kuin yksi tietokone.

### **M Manual Image Adjust (Manuaalinen kuvan säätö)**

näyttää Manuaalinen kuvan säätö -valikon. Voit asettaa manuaalisesti erilaisia kuvanlaatusäätöjä.

### **Memory Recall (Palauta tehdasasetukset)**

palauttaa säädöt takaisin tehdasasetuksiin, jos näyttöä käytetään tämän käyttöoppaan teknisten tietojen luettelossa mainitussa tehtaan esiasetetussa ajoitusilassa.

**Poikkeus:** Tämä säädin ei vaikuta muutoksiin, joita on tehty Kielen valinta - tai Virtalukitus-asetuksilla.

### **S Setup Menu (Asetusvalikko)**

säätää kuvaruutunäytön (OSD) asetuksia.

## **Virranhallinta**

Jos signaalituloa ei ole 5 minuutin aikana, tämä tuote siirtyy Lepotilaan/Pois päältä, jossa näkyy musta näyttö ja jossa virrankulutus on vähäisempää.



# Muut tiedot

## Tekniset tiedot

<b>LCD</b>	Tyyppi	TFT (ohutkalvotransistori), aktiivimatriisi 1920 x 1080 LCD, 0,2715 mm pistetiheys
	Näytön koko	Metrisen: 59,94 cm Anglosaksinen: 24" (23,6" katsottavissa)
	Värisuodatin	RGB pystyjuovainen
	Lasipinta	Heijastamaton
<b>Tulosignaali</b>	Tahdistussignaali	RGB analoginen (0,7/1,0 Vp-p, 75 ohmia) x 1 DVI x 1 (Digitaalinen TMDS, 100 ohmia) HDMI (HDMI.Digitaalinen TMDS, 100 ohmia, MHL 2.0-yhteensopiva) x 1 Komposiittitahdistus, erillinen tahdistus, vihreän tahdistus $f_h$ :24-83 kHz, $f_v$ :50-76 Hz
<b>Yhteensopivuus</b>	PC	Enintään 1920 x 1080 lomittamaton (NI)
	Macintosh <sup>1</sup>	Power Macintosh: Enintään 1920 x 1080
<b>Resoluutio<sup>2</sup></b>	Suosittelut	1920 x 1080 @ 60 Hz
	tuetut	1680 x 1050 @ 60 Hz 1600 x 1200 @ 60 Hz 1440 x 900 @ 60, 75 Hz 1280 x 1024 @ 60, 75 Hz 1024 x 768 @ 60, 70, 72, 75 Hz 800 x 600 @ 56, 60, 72, 75 Hz 640 x 480 @ 60, 75 Hz 720 x 400 @ 70 Hz
<b>Virta</b>	Jännite	100-240 VAC, 50/60 Hz (automaattinen kytkentä)
<b>Kuva-ala</b>	Täyspyyhkäisy	521,28 mm (H) x 293,22 mm (V) 20,5" (H) x 11,5" (V)
<b>Käyttöympäristö</b>	Lämpötila	0° C to +40° C
	Kosteus	10% to 90% (ei tiivistymistä)
	Korkeus merenpinnasta	5,000 m asti
<b>Varastointiympäristö</b>	Lämpötila	-20° C to +60° C
	Kosteus	10% to 80% (ei tiivistymistä)
	Korkeus merenpinnasta	12,000 m asti
<b>Mitat</b>	Fyysiset	561,3 mm (L) x 413,2 mm (K) x 209,9 mm (S) 22,1" (L) x 16,3" (K) x 8,3" (S)
<b>Seinäkiinnitys</b>	Etäisyys	100 x 100 mm
<b>Paino</b>	Fyysiset	8,55 lb (3,88 kg)
<b>Virransäästötilat</b>	Päällä	25W (Tyypillinen) (sininen LED-valo)
	pois päältä	<0,5W

<sup>1</sup> Macintosh-tietokoneet, jotka ovat G3:tä aiempia, tarvitsevat ViewSonic® Macintosh-sovittimen. Sovittimen voi tilata ViewSonic.

<sup>2</sup> Älä aseta tietokoneen näytönohjainta ylittämään näitä ajoitustiloja; se voi johtaa LCD-näytön pysyvään vahingoittumiseen.

## LCD Display-näytön puhdistus

- VARMISTA, ETTÄ LCD DISPLAY-NÄYTTÖ ON KYTKETTY POIS PÄÄLTÄ.
- ÄLÄ KOSKAAN SUIHKUTA TAI KAADA NESTETTÄ SUORAAN KUVARUUDULLE TAI KOTELOON.

### Näytön puhdistus:

1. Pyyhi kuvaruutu puhtaalla, pehmeällä, nukattomalla liinalla. Liina poistaa pölyn ja muut hiukkaset.
2. Jos kuvaruutu ei puhdistu, laita pieni määrä ei-ammoniakkipitoista, alkoholitonta lasinpuhdistusainetta puhtaaseen, pehmeään, nukattomaan liinaan ja pyyhi kuvaruutu.

### Kotelon puhdistus:

1. Käytä pehmeää, kuivaa liinaa.
2. Jos kuvaruutu ei puhdistu, laita pieni määrä ei-ammoniakkipitoista, alkoholitonta, hankaamatonta ja mietoja pesuainetta puhtaaseen, pehmeään ja nukattomaan liinaan ja pyyhi kotelon pinta.

### Vastuuvapauslauseke

- ViewSonic® ei suosittele ammoniakki- ja alkoholipohjaisten puhdistusaineiden käyttöä LCD display-kuvaruudun tai kotelon puhdistuksessa. Joidenkin puhdistusaineiden tiedetään vahingoittavan näyttöä ja/tai koteloita.
- ViewSonic ei ole vastuussa vahingoista, jotka johtuvat ammoniakkia tai alkoholia sisältävien puhdistusaineiden käytöstä.

# Vianmääritys

## Ei virtaa

- Varmista, että virtapainike (tai -kytkin) on päällä.
- Varmista, että vaihtovirtajohto on kytketty tiukasti LCD-näyttöön.
- Varmista, että pistorasia toimii asianmukaisesti kytkemällä jonkin toisen sähkölaitteen (kuten radion) pistorasiaan.

## Virta on päällä, mutta näytössä ei ole kuvaa

- Varmista, että LCD-näytön toimitukseen kuuluva videokaapeli on kytketty tiukasti videolähtöporttiin tietokoneen takana. Jos videokaapelin toista päätä ei ole liitetty pysyvästi LCD-näyttöön, kiinnitä se tiukasti paikalleen LCD-näyttöön.
- Säädä kirkkaus ja kontrasti.
- Macintosh-käyttäjät, joiden tietokone on vanhempi kuin G3, tarvitsevat Macintoshsovittimen.

## Virheelliset tai epätavalliset värit

- Jos jokin väreistä (punainen, vihreä tai sininen) puuttuu, varmista, että videokaapeli on tiukasti kytketty. Kaapeliliittimen löysät tai rikkinäiset piikit voivat haitata liitäntää.
- Liitä LCD-näyttö toiseen tietokoneeseen.
- Jos tietokoneessa on vanha grafiikkakortti, ota yhteys ViewSonic® saadaksesi DDC-sovittimen.

## Ohjauspainikkeet eivät toimi

- Paina vain yhtä painiketta kerrallaan.

## Asiakastuki

Katso alla olevasta taulukosta teknisen tuen tai tuotetuen yhteystiedot tai ota yhteyttä jälleenmyyjääsi.

**HUOMAUTUS:** Tarvitset tuotteen sarjanumeron.

Maa/Alue	Web-sivusto	Puhelin	Sähköpostia
Suomi	<a href="http://www.viewsoniceurope.com">www.viewsoniceurope.com</a>	<a href="http://www.viewsoniceurope.com/uk/support/call-desk/">www.viewsoniceurope.com/ uk/support/call-desk/</a>	<a href="mailto:service_fi@viewsoniceurope.com">service_fi@viewsoniceurope.com</a>

# Rajoitettu takuu

## ViewSonic® LCD Display-Nayton

### Mitä takuu kattaa:

ViewSonic takaa, että sen tuotteissa ei ilmene materiaalivikoja tai työn laadusta johtuvia vikoja takuuajana. Jos tuotteessa osoittautuu olevan materiaalivika tai työn laadusta johtuva vika takuuajana, ViewSonic korjaa tuotteen tai korvaa sen samanveroisella tuotteella oman harkintansa mukaan. Vaihtotuote tai vaihto-osat voivat sisältää uudelleen valmistettuja tai uusittuja osia tai komponentteja.

### Kuinka kauan takuu on voimassa:

ViewSonic LCD -näytöllä on 1–3 vuoden takuu ostomaan mukaan, kaikille osille, mukaan lukien valolähde, ja kaikelle työlle kuluttajan ensimmäisestä ostopäivämäärästä alkaen.

### Ketä takuu suojaa:

Tämä takuu on voimassa vain tuotteen ensimmäiselle ostajalle.

### Mitä tämä takuu ei kata:

1. Tuotetta, jonka sarjanumero on hangattu pois, muutettu tai poistettu.
2. Vahinkoja, vaurioita tai viallista toimintaa, joka aiheutuu seuraavista tekijöistä:
  - a. Onnettomuus, vä rinkäyttö, huolimattomuus, tulipalo, vesi, salama tai muut luonnonilmiöt, luvaton tuotteen muuntelu tai tuotteen mukana toimitettujen ohjeiden laiminlyönti.
  - b. Tuotteen vahingoittuminen kuljetuksen aikana.
  - c. Tuotteen poisto tai asennus.
  - d. Tuotteen ulkoiset tekijät, kuten sähkövirran vaihtelut tai katkeaminen.
  - e. Muiden kuin ViewSonic teknisiä erittelyjä vastaavien osien tai tarvikkeiden käyttö.
  - f. Normaali kuluminen.
  - g. Mikä tahansa muu syy, joka ei liity tuotteen tekovikaan.
3. Tuotteet joissa ilmenee ns. "kuvan palamis"-tila, joka on seurausta siitä että liikkumaton kuva on ollut näytöllä liian pitkään.
4. Hinnat irrottamiselle, asennukselle, kuljetukselle yhteen suuntaan, vakuutukselle ja asennuspalveluille.

### Kuinka saat palvelua:

1. Pyydä tietoja takuunalaisesta huollosta ottamalla yhteyttä ViewSonic in asiakastukeen (Katso Asiakaspalvelu -sivulta). Sinun on annettava tuotteen sarjanumero.
2. Takuunalaisen huollon saamiseksi sinun on annettava seuraavat tiedot: (a) alkuperäinen päivätty ostotosite, (b) nimesi, (c) osoitteesi, (d) ongelman kuvaus ja (e) tuotteen sarjanumero.
3. Vie tai lähetä tuote rahti maksettuna alkuperäisessä pakkauksessa valtuutettuun ViewSonic huoltokeskukseen tai ViewSonicille.
4. Pyydä lisätietoja tai lähimmän ViewSonic-huoltokeskuksen osoite ViewSonicilta.

### Implisiittisiä takuita koskeva rajoitus:

Tässä kuvatun takuun lisäksi ei ole olemassa mitään muita takuita, ei ilmaistuja eikä oletettuja, mukaan lukien oletettu takuu myytävyydestä ja sopivuudesta johonkin tiettyyn tarkoitukseen.

**Vahinkojen poissulkeminen:**

Viewsonic in vastuu rajoittuu tuotteen korjauksen tai korvauksen hintaan. Viewsonic ei ole vastuussa seuraavista:

1. Toiseen tuotteeseen kohdistuva vahinko, joka aiheutuu tuotteen valmistusviasta, vahingot, jotka perustuvat epämuikavuuteen, tuotteen käytön menetykseen, ajan menetykseen, voittojen menetykseen, liikemahdollisuuden menetykseen, liikearvon menetykseen, liikesuhteiden keskeytykseen tai muuhun kaupalliseen menetykseen, vaikka sellaisten vahinkojen mahdollisuudesta olisi ilmoitettu.
2. Mitk n muut vahingot, joko satunnaiset, seurannaiset tai muunlaiset.
3. Mik n asiakasta tai kolmatta osapuolta vastaan esitetty korvausvaatimus.
4. Muiden kuin ViewSonic valtuuttamien henkilöiden tekemät korjaukset tai korjausyritykset.

**Valtion lain voimassaolo:**

Tämä takuu antaa sinulle tietyt lailliset oikeudet. Sinulla voi olla myös muita oikeuksia, jotka vaihtelevat hallintoalueittain. Joillakin hallintoalueilla ei sallita oletettujen takuiden rajoituksia ja/tai satunnaisten tai seurannaisten vahinkojen poissulkua, joten yllä olevat rajoitukset ja poissulkemiset eivät välttämättä koske sinua.

**Myynti USA: n ja Kanadan ulkopuolella:**

Pyydä takuutietoja ja huoltoa ViewSonicin USA:n ja Kanadan ulkopuolella myydyille tuotteille ottamalla yhteyttä ViewSoniciin tai paikalliseen ViewSonicin jälleenmyyjä n.

Tmn tuotteen takuu aika Manner-Kiinassa (Hong Kongia, Macaota ja Taiwania lukuunottamatta) on Huoltotakuukortin ehtojen alainen.

Täydelliset tiedot Euroopassa ja Venäjällä myönnettyistä takuista löytyvät osoitteesta [www.viewsoniceurope.com](http://www.viewsoniceurope.com) kohdasta Support/Warranty Information.



**ViewSonic®**