

ViewSonic®



VX2456Sml
LCD Zaslón
Uporabniški priročnik

Številka izdelka: VS15675

Informacije o skladnosti

OPOMBA: V tem poglavju so navedene vse povezane zahteve in izjave glede predpisov. Odobrene ustrezne aplikacije se morajo nanašati na imenske ploščice in ustrezne oznake na enoti.

Izjava o skladnosti FCC

Naprava je v skladu z delom 15 FCC pravilnika. Delovanje je odvisno od naslednjih pogojev: (1) ta naprava ne sme povzročati škodljivih motenj, in (2) ta naprava mora sprejeti kakršnokoli motnjo, vključno z motnjo, ki lahko povzroči neželjeno delovanje. Ta oprema je bila testirana in se sklada z omejitvami digitalne naprave razreda B, na podlagi dela 15 FCC pravilnika. Te omejitve so načrtovane, da priskrbijo razumno zaščito pred škodljivimi motnjami v domači instalaciji. Ta naprava proizvaja, uporablja in lahko oddaja radijsko frekvenčno energijo ter lahko povzroči škodljive motnje pri radijskih komunikacijah, če ni nameščena in podvržena uporabi v skladu z navodili. Vendar ni nobenega zagotovila, da se motnje ne bodo pojavile v določeni instalaciji. Če naprava povzroča škodljive motnje pri radijskem ali televizijskem sprejemanju, kar se lahko ugotovi z vklopom opreme, je priporočeno, da motnje odpravite z naslednjimi ukrepi:

- spremenite položaj sprejemne antene.
- povečajte oddaljenost med opremo in sprejemnikom.
- priklopite opremo v vtičnico na ločenem od sprejemnika električnem tokokrogu.
- obrnite se na prodajalca ali na izkušenega radijskega/TV tehnika za pomoč.

Opozorilo: Kakršnekoli spremembe ali modifikacije, ki niso odobrene s strani ljudi zadolženih za skladnost, lahko razveljavijo vašo avtoriteto za delovanje z opremo.

Izjava Industry Canada

CAN ICES-3 (B)/NMB-3(B)

CE ustreznost za evropske države

CE Naprava je skladna z Direktivo o elektromagnetni združljivosti 2004/108/ES in z Direktivo o nizki napetosti 2006/95/ES.

Sledeče informacije veljajo le za države članice EU:

Znak, prikazan na desni je v skladu z Waste Electrical and Electronic Equipment Directive 2002/96/ES (WEEE). Znak nakazuje, da se oprema NE odvrže v nesortirane mestne odpadke, temveč uporaba sistemov vračanja in zbiranja, glede na krajinski zakon.



Informacije o TCO

Congratulations!

This display is designed for both you and the planet!



The display you have just purchased carries the TCO Certified label. This ensures that your display is designed, manufactured and tested according to some of the strictest quality and environmental requirements in the world. This makes for a high performance product, designed with the user in focus that also minimizes the impact on the climate and our natural environment.

TCO Certified is a third party verified program, where every product model is tested by an accredited impartial test laboratory. TCO Certified represents one of the toughest certifications for displays worldwide.

Some of the Usability features of the TCO Certified for displays:

- Good visual ergonomics and image quality is tested to ensure top performance and reduce sight and strain problems. Important parameters are luminance, contrast, resolution, black level, gamma curve, color and luminance uniformity, color rendition and image stability.
- Product have been tested according to rigorous safety standards at an impartial laboratory.
- Electric and magnetic fields emissions as low as normal household background levels.
- Low acoustic noise emissions.

Some of the Environmental features of the TCO Certified for displays:

- The brand owner demonstrates corporate social responsibility and has a certified environmental management system (EMAS or ISO 14001).
- Very low energy consumption both in on- and standby mode minimize climate impact.
- Restrictions on chlorinated and brominated flame retardants, plasticizers, plastics and heavy metals such as cadmium, mercury and lead (RoHS compliance).
- Both product and product packaging is prepared for recycling.
- The brand owner offers take-back options.

The requirements can be downloaded from our web site. The requirements included in this label have been developed by TCO Development in co-operation with scientists, experts, users as well as manufacturers all over the world. Since the end of the 1980s TCO has been involved in influencing the development of IT equipment in a more user-friendly direction. Our labeling system started with displays in 1992 and is now requested by users and IT manufacturers all over the world. About 50% of all displays worldwide are TCO certified.

For displays with glossy bezels the user should consider the placement of the display as the bezel may cause disturbing reflections from surrounding light and bright surfaces

For more information, please visit
www.tcodevelopment.com

Izjava o RoHS2 skladnosti

Ta izdelek je bil načrtovan in proizveden v skladu z "Directive 2011/65/EU of the European Parliament" in "Council on restriction of the use of certain hazardous substances in electrical and electronic equipment (RoHS2 direktiva)" in je smatran, da je v skladu z vrednostjo maksimalne koncentracije, ki je odredena s strani "European Technical Adaptation Committee (TAC)", kot je prikazano spodaj:

Snov	Predlagana maksimalna koncentracija	Dejanska koncentracija
Svinec (Pb)	0,1%	< 0,1%
Živo srebro (Hg)	0,1%	< 0,1%
Kadmij (Cd)	0,01%	< 0,01%
Heksavalentni krom (Cr ⁶⁺)	0,1%	< 0,1%
Polibromirani bifenili (PBB)	0,1%	< 0,1%
Polibromirani difenilni etri (PBDE)	0,1%	< 0,1%

Določene komponente izdelkov so izvzeti iz aneksa III RoHS2 direktive, kot je zapisano spodaj:

Primeri izvzetih komponent so:

1. Živo srebro v hladnih katodnih fluorescentnih svetilkah in fluorescentnih svetilkah z zunanjo elektrodo (CCFL in EEFL) za posebne namene, ki ne presega (na svetilko):
 - (1) kratke (≤ 500 mm): se lahko uporablja največ 3,5 mg na svetilko.
 - (2) srednje dolge (> 500 mm in ≤ 1.500 mm): se lahko uporablja največ 5 mg na svetilko.
 - (3) dolge (> 1.500 mm): se lahko uporablja največ 13 mg na svetilko.
2. Svinec v steklu katodnih cevi.
3. Svinec v steklu fluorescentnih sijalk, ki vsebujejo do 0,2 masnih % svinca.
4. Svinec v zlitinah z aluminijem, ki vsebujejo do 0,4 masnega % svinca.
5. Bakrove zlitine, ki vsebujejo do 4 masne % svinca.
6. Svinec pri spajkah z visokimi temperaturami taljenja (npr. v svinčevih zlitinah, ki vsebujejo 85 masnih % svinca ali več).
7. Električni in elektronski sestavni deli, ki vsebujejo svinec v steklenih ali keramičnih komponentah, razen dielektrične keramike v kondenzatorjih, npr. piezo-elektronskih naprav, ali v steklenih ali keramičnih matričnih spojinah.

Opozorila in svarila

1. Preden uporabite opremo, v celoti preberite priložena navodila.
2. Shranite navodila na varnem mestu.
3. Upoštevajte vsa opozorila in navodila.
4. Sedite najmanj 18" od LCD zaslona.
5. Ob premikanju vedno previdno ravnajte z LCD zaslonom.
6. Nikoli ne odstranite zadnjega pokrova. Ta LCD zaslon vsebuje dele z visoko napetostjo. Če se jih dotaknete, se lahko resno poškodujete.
7. Ne uporabljajte opreme v bližini vode. Opozorilo: Da zmanjšate tveganje požara ali električnega šoka, ne izpostavljajte aparata dežju ali vlagi.
8. Izogibajte se izpostavljanju LCD zaslona direktni sončni svetlobi ali ostalim izvorom toplote. Nastavite LCD zaslon stran od direktne sončne svetlobe, da zmanjšate bleščanje.
9. Očistite s mehko in suho krpo. Če je potrebno dodatno čiščenje, glejte "Čiščenje zaslona" v tem priročniku za nadaljna navodila.
10. Zaslona se raje ne dotikajte. Olja za kožo je težko odstraniti.
11. Zaslona LCD ne drgnite in nanj ne pritiskajte, saj ga tako lahko trajno poškodujete.
12. Ne zapirajte odprtin za prezračevanje. Namestite opremo v skladu z navodili proizvajalca.
13. Ne nameščajte poleg kakršnihkoli toplotnih izvorov kot so radiatorji, regulatorji toplote, štedilniki, ali ostale naprave (vključno z ojačevalci), ki proizvajajo toploto.
14. Namestite LCD zaslon v dobro prezračeno območje. Na zaslon ne postavljajte ničesar, kar bi preprečilo odvajanje toplote.
15. Ne postavljajte težkih predmetov na LCD zaslon, video kabel ali napajalni kabel.
16. Če se pojavi dim ali zaslišite čuden zvok ali zavohate smrad, takoj izklopite LCD zaslon in pokličite vašega ViewSonic prodajalca. Nadaljna uporaba LCD zaslona je nevarna.
17. Ne zaobidite varnostnih določb polariziranega ozemljitvenega vtikača. Polariziran vtikač ima dve rezili, različnih širin. Ozemljitveni vtikač ima dve rezili in ozemljitveni rogelj. Široko rezilo in tretji rogelj so določeni zaradi vaše varnosti. Če vtikač ne ustreza vtičnici, se obrnite na električarja za zamenjavo vtičnice.
18. Obvarujte napajalni kabel pred stopanjem in stiskanjem, posebno pri vtikaču in točki, kjer prihaja iz opreme. Prepričajte se, da se električni izhod nahaja blizu opreme, zaradi lažje dostopnosti.
19. Uporabljajte samo priključke/pripomočke, ki jih določi proizvajalec.

(Nadaljevanje na naslednji strani)

20. Uporabljajte le z vozom, stojalom, trinožnikom, konzolo ali mizo, ki jo določi proizvajalec ali z dodatki, ki se prodajo poleg opreme. Ko uporabite voz, bodite pazljivi, ko premikate kombinacijo voz/oprema, da se izognete poškodbam pri padcu.



21. Odklopite opremo, kadar je dalj časa ne uporabljate.

22. Prepustite servisiranje za to usposobljenim ljudem. Servis je potreben, ko je enota kakorkoli poškodovana, kot npr: če je napajalni kabel poškodovan, če se na enoto polije tekočina ali v njo padejo tujki, če je enota izpostavljena dežju ali vlagi, ali če enota ne deluje normalno ali je poškodovana.

Vsebina

Informacije o skladnosti

Izjava o skladnosti FCC.....	i
Izjava Industry Canada.....	i
CE ustreznost za evropske države.....	i
Informacije o TCO	ii
Izjava o RoHS2 skladnosti.....	iii
Opozorila in svarila	iv

Informacije o avtorskih pravicah

Registracija izdelka.....	2
Za vašo evidenco	2

Pred pričetkom

Vsebina paketa.....	3
Hitra namestitvev.....	4
Namestitev dodatne programske opreme (po želji).....	4
Namestitev na steno (po želji)	5

Uporaba LCD zaslona

Namestitev časovnega načina.....	6
OSD in nastavitve zaklepa vklopa	6
Prilagoditev slike zaslona	7
Kontrole glavnega menija	8
Razlage za glavni meni	8
Upravljanje porabe energije.....	9

Ostale informacije

Specifikacije.....	10
Čiščenje LCD zaslona	11
Odpravljanje napak.....	12
Podpora uporabnikom	13
Omejena garancija	14

Informacije o avtorskih pravicah

Copyright © ViewSonic® Corporation, 2013. Vse pravice pridržane.

Macintosh in Power Macintosh so zaščitne znamke podjetja Apple Inc.

Microsoft, Windows in Windows logotip so zaščitne znamke podjetja Microsoft Corporation v Združenih državah in ostalih državah.

ViewSonic, "three birds" logotip, OnView, ViewMatch, in ViewMeter so zaščitne znamke podjetja ViewSonic Corporation.

VESA je zaščitna znamka združenja Video Electronics Standards Association.

DPMS, DisplayPort in DDC so zaščitne znamke združenja VESA.

ENERGY STAR® je zaščitna znamka agencije U.S. Environmental Protection Agency (EPA).

Kot partner ENERGY STAR®, je podjetje ViewSonic Corporation določila, da izdelek ustreza priročilom ENERGY STAR® za energijsko učinkovitost.

Izjava: Podjetje ViewSonic Corporation ne bo odgovorno za tehnične in tiskarske napake ali izpuščenega; niti za slučajno ali posledično škodo, pri opremi materialal, ali učinku ali uporabi izdelka.

V interesu z nadaljevanjem izboljšave izdelkov, si podjetje ViewSonic Corporation pridržuje pravice do spremembe specifikacij izdelkov brez predhodnega opozorila.

Informacije v tem dokumentu se lahko spremenijo brez opozorila.

Prepovedano je kopiranje, reprodukcija ali kakršnokoli prenašanje tega dokumenta, zaradi kakršnegakoli razloga, brez predhodnega pisnega dovoljenja podjetja ViewSonic Corporation.

Registracija izdelka

Če boste v prihodnje imeli kakršne koli potrebe glede izdelka ali pa boste želeli dodatne informacije o izdelku, obiščite spletno mesto ViewSonic in izberite svoje območje za registracijo svojega izdelka prek spleta.

CD ViewSonic vam omogoča, da obrazec za registracijo izdelka lahko tudi natisnete.

Potem ko ga izpolnite, ga po pošti ali faksu pošljite v ustrezno pisarno ViewSonic.

Obrazec za registracijo poiščite v imeniku “:\CD\Registration”.

Z registracijo svojega izdelka boste najbolje pripravljeni, če boste v prihodnje potrebovali servisne storitve.

Natisnite ta navodila za uporabo in izpolnite podatke v razdelku “Za vašo evidenco”.

Serijska številka zaslona LCD je na hrbtni strani zaslona. Če želite dodatne informacije, glejte razdelek »Podpora za stranke« v teh navodilih.

Za vašo evidenco

Ime izdelka:	VX2456Sml ViewSonic Widescreen LCD Display
Številka izdelka:	VS15675
Številka dokumenta:	VX2456Sml-1_UG_SLV Rev. 1A 11-06-13
Serijska številka:	_____
Datum nakupa:	_____

Odstranjevanje izdelka ob koncu njegove življenjske dobe

ViewSonic spoštuje okolje in je predan “zelenemu” delu in življenju. Hvala, da ste postali del pametnejšega in bolj zelenega računalništva.

Za več podatkov obiščite spletno stran ViewSonic.

ZDA in Kanada: <http://www.viewsonic.com/company/green/recycle-program/>

Evropa: <http://www.viewsoniceurope.com/uk/support/recycling-information/>

Tajvan: <http://recycle.epa.gov.tw/recycle/index2.aspx>

Pred pričetkom

Čestitke za nakup ViewSonic® LCD zaslona.

Pomembno! Shranite originalno škatlo in ves priložen material za bodoče potrebe pri pošiljanju.

OPOMBA: Izraz “Windows” se v teh navodilih za uporabo nanaša na operacijski sistem Microsoft Windows.

Vsebina paketa

Vaš paket LCD zaslona vsebuje:

- LCD zaslon
- Napajalni kabel
- Avdio kabel (stereo mini vtikač)
- D-Sub kabel
- DVI kabel
- priročnik za hitri začetek
- CD ViewSonic
 - Uporabniški priročnik
 - Datoteke INF/ICM*
 - Registracijski podatki
 - Dodatna programska oprema (izbirno)

OPOMBA: INF datoteka zagotavlja združljivost z operacijskimi sistemi Windows, ICM datoteka (Image Color Matching) pa zagotavlja natančne zaslonske barve. ViewSonic priporoča namestitvev tako INF kot tudi ICM datotek.

Hitra namestititev

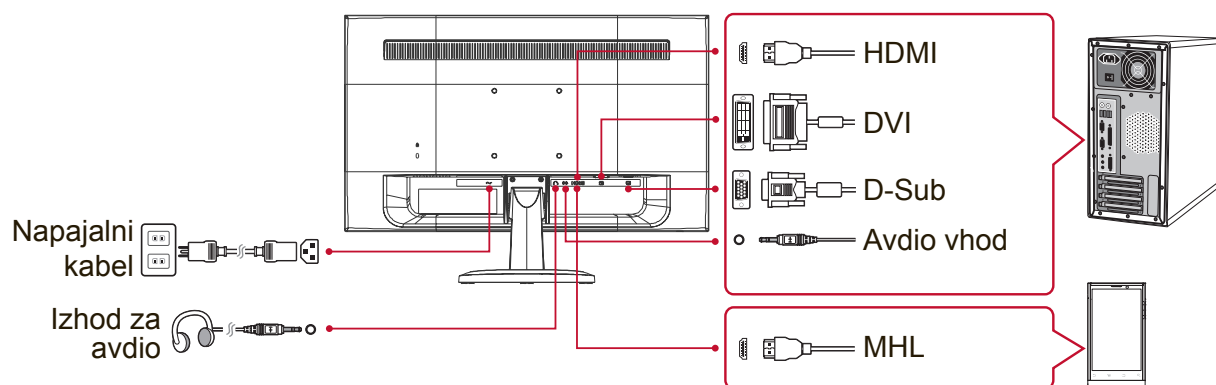
1. Priključite video kabel

- Prepričajte se, da sta LCD zaslon in računalnik izklopljena.
- Odstranite pokrove zadnje strani, če je to potrebno.
- Priključite video kabel iz LCD zaslon na računalnik.

Macintosh uporabniki: Modeli, starejši od G3, potrebujejo Macintosh adapter. Priključite adapter na računalnik in vklopite video kabel v adapter.

Za naročilo ViewSonic® Macintosh adapterja, se obrnite na ViewSonic podporo uporabnikom.

2. Priključite napajalni kabel (in AC/DC adapter, če je potrebno)



3. Vključite LCD zaslon in računalnik

Vključite LCD zaslon, nato vsele vključite računalnik. To zaporedje (LCD zaslon pred računalnikom) je pomembno.

OPOMBA: Windows uporabniki lahko prejmejo sporočilo, ki zahteva namestititev INF datoteke. Datoteko poiščite v imeniku “:\CD\vsfiles”.

4. Vstavite CD ViewSonic v pogon CD računalnika.

Sledite navodilom. Če računalnik nima pogona CD-ROM, glejte stran za podporo uporabnikom.

5. Windows uporabniki: Nastavitev časovnega načina (primer: 1024x768)

Za navodila za zamenjavo časa osveževanja glejte uporabniški priročnik grafične katrice.

6. Namestititev je končana. Uživate v vašem novem ViewSonic LCD zaslonu.

Namestititev dodatne programske opreme (po želji)

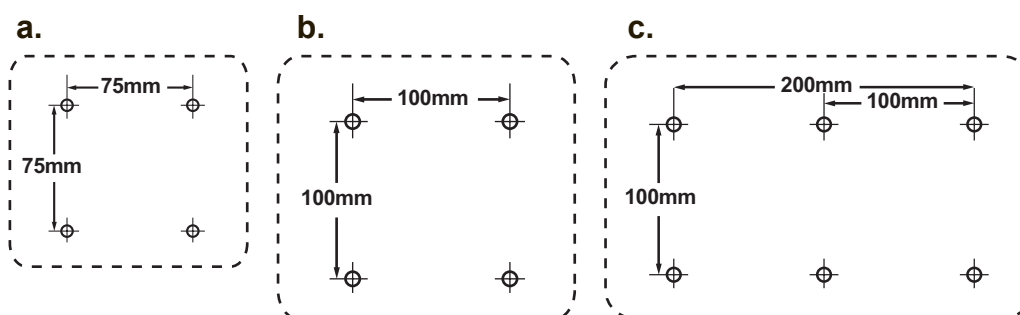
1. Vstavite CD ViewSonic v pogon CD/DVD.
2. Dvokliknite mapo “Software” (Aplikacija) in izberite aplikacijo, če to želite.
3. Dvokliknite datoteko Setup.exe in upoštevajte navodila na zaslonu, po katerih boste dokončali preprosto namestititev.

Namestitev na steno (po želji)

OPOMBA: Za uporabo s stensko konzolo s seznama UL.

Če želite naročiti nastavek za namestitev na steno ali podstavek za nastavitev višine, se obrnite na ViewSonic® ali na svojega lokalnega trgovca. Glejte navodila, ki so priložena namestitveni opremi. Za adaptacijo vašega LCD zaslona iz miznega načina, na stenski način, naredite sledeče:

1. Preverite, da je gumb za Vklop izklopljen, nato odklopite napajalni kabel.
2. Položite LCD zaslon z sprednjo stranjo naprej na brisačo ali odejo.
3. Odstranite podnožje (morda boste morali odstraniti vijake).
4. Poiščite enega od naslednjih vmesnikov za namestitev VESA (a, b, c) na hrbtni strani zaslona (za vmesnik za namestitev vašega zaslona glejte stran "Specifikacije"). Z vijaki ustrezne dolžine namestite montažni nosilec iz kompleta za stensko namestitev, ki je združljiv z VESA.



5. Pritrdite LCD zaslon na steno, po navodilih, ki jih dobite poleg opreme za stensko namestitev.

Uporaba LCD zaslona

Namestitev časovnega načina

Nastavitev časovnega načina je pomembna za največjo kvaliteto slike zaslona in najmanjšo obremenjenost oči. **Časovni način** sestoji iz **resolucije** (na primer 1024 x 768) in **časa osveževanja** (ali vertikalna frekvenca, na primer 60 Hz). Po nastavitvi časovnega načina, uporabite OSD (Zaslonski prikaz) kontrole, za nastavitev zaslonske slike.

Za optimalno kakovost slike uporabite priporočeni časovni način, ki je na strani "Specifikacije" določen za vaš zaslon LCD.

Za nastavitev časovnega načina:

- **Nastavitev resolucije:** V meniju Start odprite nadzorno ploščo in izberite možnost "Videz in prilagajanje" ter nastavite ločljivost.
- **Nastavitev časa osveževanja:** Za navodila glejte uporabniški priročnik vaše grafične kartice.


POMEMBNO: Navpična hitrost osveževanja vaše grafične kartice mora biti nastavljena na 60 Hz, kar je priporočena nastavitev za večino zaslonov LCD. Če boste izbrali nastavitev časovnega načina, ki ni podprta, se lahko zgodi, da slika ne bo prikazana, na zaslonu pa bo prikazano sporočilo "Izven dosega".

OSD in nastavitve zaklepa vklopa

- **OSD zaklep:** pritisnite in držite [1] in puščico navzgor ▲ za 10 sekund, če pritisnete katerikoli gumb, se na zaslonu za 3 sekund izpiše sporočilo **OSD Locked (OSD zaklep)**.
- **OSD odklep:** pritisnite in ponovno držite [1] in puščico navzgor ▲ za 10 sekund.
- **Gumb za zaklep vklopa:** pritisnite in držite [1] in puščico navzdol ▼ za 10 sekund, če je gumb za Vklop pritisnjen, se na zaslonu za 3 sekund izpiše sporočilo **Power Button Locked (Gumb za zaklep vklopa)**, z ali brez te nastavitve, po odpovedi napajanja, se LCD zaslon samodejno vklopi, ko je napajanje ponovno vzpostavljeno.
- **Gumb za odklep vklopa:** pritisnite in ponovno držite [1] in puščico navzdol ▼ za 10 sekund.

Prilagoditev slike zaslona

Uporabite gumbе na sprednji nadzorni plošči, da prikažete in prilagodite OSD kontrole, ki se pojavijo na zaslonu.

	Pripravljenost, vklop/izklop Vklop luči Modro = VKLOP Oranžno = Varčevanje z energijo
[1]	Prikaže glavni meni ali zapusti krmilni zaslon in shrani prilagoditve.
[2]	Prikazuje krmilni zaslon za osvetljen kontrolnik. Preklaplja tudi med dvema kontrolnikoma na zaslonih.
▲/▼	Drsi preko možnosti menija in prilagodi prikazani kontrolnik. Audio Adjust (▼) / Način Igre (▲)

Za prilagoditev nastavitvev zaslona naredite naslednje:

1. Za prikaz menija Glavni meni, pritisnite gumb [1].
OPOMBA: Vsi OSD meniji in prilagoditveni zasloni samodejno izginejo po 15 sekundah. To je možno nastaviti preko OSD časovne namestitve v nastavitvenem meniju.
2. Za izbiro kontrole za prilagoditev, pritisnite ▲ ali ▼, da se pomaknete gor ali dol v meniju "Glavni meni".
3. Ko izberete želeno kontrolo, pritisnite gumb [2].
4. Za shranitev nastavitvev in izhod iz menija pritisnite gumb [1], da OSD izgine.

Sledeči namigi vam lahko pomagajo pri optimizaciji vašega zaslona:

- Prilagodite grafično kartico računalnika, tako da bo podpirala priporočeni časovni način (za nastavitvev, ki je priporočena za vaš zaslon LCD, glejte stran "Specifikacije"). Če želite navodila za spreminjanje hitrost osveževanja, glejte navodila za uporabo grafične kartice.
- po potrebi izvedite male prilagoditve z uporabo "HORIZONTALNI POLOŽAJ" in "VERTIKALNI POLOŽAJ", dokler ni slika zaslona popolnoma vidna, (črna meja okoli roba zaslona, se mora le rahlo dotikati osvetljenega "aktivnega dela" LCD zaslona).

Kontrole glavnega menija

Prilagodite točke menija, kot je prikazano spodaj z uporabo gumbov gor ▲ in dol ▼ .
OPOMBA: Preverite elemente glavnega menija na OSD vašega zaslona LCD in glejte razlage za glavni meni v nadaljevanju.

Razlage za glavni meni

OPOMBA: Elementi glavnega menija, ki so naštet v tem razdelku prikazujejo vse elemente glavnega menija za vse modele. Za elemente glavnega menija, ki se nanašajo na vaš izdelek glej OSD elemente glavnega menija vašega LCD-ja.

A Audio Adjust

prilagodi glasnost, utiša zvok ali preklaplja med vhodi, če imate več kot en vir.

Auto Image Adjust (Samodejna prilagoditev slike)

samodejno prilagodi, centrira in naravna video signal, da odstrani valovanje in popačenje. Pritisnite gumb [2], da dobite ostrejšo sliko.

OPOMBA: Auto Image Adjust (Samodejna prilagoditev slike) deluje pri večini običajnih grafičnih karticah. Če ta funkcija na vašem LCD zaslonu ne deluje, zmanjšajte video čas osveževanja na 60 Hz in nastavite resolucijo na prednastavljeno vrednost.

B Brightness (Svetlost)

prilagodi črno stopnjo ozadja slike zaslonske slike.

C Color Adjust (Prilagoditev barve)

omogoča več načinov prilagoditve barve, vključno z prednastavljenimi barvnimi temperaturami in načinom User Color (Uporabniška barva), ki omogoča samostojno prilagoditev rdeče (R), zelene (G) in modre (B). Tovarniška nastavitve izdelka je izvorna.

Contrast (Kontrast)

prilagodi razliko med ozadjem slike (črna stopnja) in ospredjem slike (bela stopnja).

I Information (Informacija)

prikaže časovni način (vhod video signala), ki prihaja iz grafične kartice v računalnik, LCD številko modela, serijsko številko, in URL spletne strani ViewSonic®. Glejte uporabniški priročnik vaše grafične kartice za navodila kako spremeniti resolucijo in čas osveževanja (vertikalna frekvenca).

OPOMBA: VESA 1024 x 768 @ 60Hz (priporočeno) pomeni, da je resolucija 1024 x 768 in čas osveževanja 60 hercov.

Input Select (Izbira vhoda)

preklopi med vhodi, če imate na LCD zaslon priključenih več računalnikov.

M Manual Image Adjust (Ročna prilagoditev slike)

prikaže meni Manual Image Adjust (Ročna prilagoditev slike), v katerem lahko ročno nastavite različne prilagoditve kakovosti slike.

Memory Recall (Ponovni priklic spomina)

obnovi nastavitve na tovarniško privzete, če zaslon deluje v tovarniško prednastavljenem tovarniškem načinu, navedenem v specifikacijah v tem priročniku.

Izjeme: ta kontrola ne vpliva na spremembe, ki se pojavijo pri nastavitvah: Izbira jezika ali Zaklep vklopa.

S Setup Menu (Meni nastavitvev)

prilagodi nastavitve zaslonskega prikaza (OSD).

Upravljanje porabe energije

Naprava se bo prekopila v stanje Spanja/Izklop in zaslon se bo prekopil v način nizke porabe električne energije, če vhodni signal ne bo na voljo 5 minut.

Ostale informacije

Specifikacije

LCD	Tip	TFT (Thin Film Transistor), Active Matrix 1920 x 1080 LCD, 0,2715 mm nagib piksla
	Velikost zaslona	Metrično: 59,94 cm Imperialno: 24" (23,6" vidnega polja)
	Barvni filter	RGB vertikalna proga
	Steklena površina	Prot bleščanju
Vhodni signal	Video Sync	RGB analogno (0,7/1,0 Vp-p, 75 ohmov) x 1 DVI x 1 (TMDS digitalni 100 ohmov) HDMI (HDMI.TMDS digitalni, 100 ohmov, Združljivo z MHL 2.0) x 1 Kompozitna sinhronizacija, ločena sinhronizacija, sinhronizacija na zeleno f_h : 24-83 kHz, f_v : 50-76 Hz
Kompatibilnost	PC	Do 1920 x 1080 brez prepletanja
	Macintosh ¹	Power Macintosh do 1920 x 1080
Resolucija²	Priporočeno	1920 x 1080 @ 60 Hz
	Podprto	1680 x 1050 @ 60 Hz 1600 x 1200 @ 60 Hz 1440 x 900 @ 60, 75 Hz 1280 x 1024 @ 60, 75 Hz 1024 x 768 @ 60, 70, 72, 75 Hz 800 x 600 @ 56, 60, 72, 75 Hz 640 x 480 @ 60, 75 Hz 720 x 400 @ 70 Hz
Napajanje	Napetost	100-240 VAC, 50/60 Hz (samodejno stikalo)
Območje prikaza	Popolno skeniranje	521,28 mm (H) x 293,22 mm (V) 20,5" (H) x 11,5" (V)
Pogoji delovanja	Temperatura	+32° F do +104° F (0° C do +40° C)
	Vlaga	10% do 90% (brez kondenzacije)
	Višina	Do 16.400 čevljev
Pogoji shranjevanja	Temperatura	-4° F do +140° F (-20° C do +60° C)
	Vlaga	10% do 80% (brez kondenzacije)
	Višina	Do 40.000 čevljev
Dimenzije	Fizična	561,3 mm (Š) X 413,2 mm (V) X 209,9 mm (G) 22,1" (Š) x 16,3" (V) x 8,3" (G)
Montaža na steno	Razdalja	100 x 100 mm
Teža	Fizična	8,55 lb (3,88 kg)
Načini varčevanja energije	Vklop	25W (tipično) (modra LED)
	Izklop	<0,5W

¹ Macintosh računalniki, starejši od G3 potrebujejo ViewSonic® Macintosh adapter. Za naročilo adapterja, se obrnite na ViewSonic.

² Grafične kartice v računalniku ne nastavite tako, da presega ta časovni način, saj lahko v nasprotnem primeru pride do trajnih poškodb zaslona LCD.

Čiščenje LCD zaslona

- PREPRIČAJTE SE, DA JE LCD ZASLON IZKLOPLJEN.
- NIKOLI NE ŠPRICAJTE ALI POLIVAJTE KAKRŠNEKOLI TEKOČINE NA EKTRAN ALI OHIŠJE.

Za čiščenje zaslona:

1. Obrišite zaslon z čisto, mehko, nepuhasto krpo. To odstrani prah in ostale delce.
2. Če zaslon še vedno ni čist, dodajte na krpo majhno količino čistilca za steklo, ki ne vsebuje alkohola in amonijaka in očistite zaslon.

Za čiščenje ohišja:

1. Uporabite mehko in suho krpo.
2. Če ohišje še vedno ni čisto, dodajte na krpo majhno količino neabrazivnega detergenta, ki ne vsebuje alkohola in amonijaka in nato očistite površino.

Izjava

- ViewSonic® za LCD zaslon ali ohišje ne priporoča uporabo čistil, ki bazirajo na amonijaku ali alkoholu. Nekateri kemični čistilci lahko poškodujejo zaslon in/ali ohišje LCD zaslona.
- ViewSonic ne bo odgovoren za škodo pri uporabi čistil, ki bazirajo na amonijaku ali alkoholu.

Odpravljanje napak

Brez električne energije

- prepričajte se, da je gumb (ali stikalo) za Vklop vključeno.
- prepričajte se, da je AC/DC napajalni kabel varno povezan z LCD zaslonom.
- priklopite dodatno električno napravo (kot radio) v vtičnico, da se prepričate o pravilni napetosti vtičnice.

LCD je nastavljen na Vklop, vendar se slika ne prikaže

- prepričajte se, da je video kabel, ki je priložen zaslonu LCD, čvrsto nameščen na video izhod na zadnji strani računalnika, če drugi konec video kabla ni trajno priklopljen na zaslon LCD, ga varno priklopite na zaslon LCD.
- prilagodite svetlost in kontrast.
- če uporabljate Macintosh starejši od G3, potrebujete Macintosh adapter.

Napačne ali nenaravne barve

- če katerakoli izmed barv (rdeča, zelena, modra) manjka, preverite video kabel in se prepričajte, da je varno povezan, prosti ali polomljeni klinčki povezovalnega kabla, lahko povzročijo nepravilno povezavo.
- povežite LCD zaslon z drugim računalnikom.
- če imate starejšo grafično kartico, se obrnite na ViewSonic® za ne-DDC adapter.

Kontrolni gumbi ne delajo

- pritisnite le en gumb naenkrat.

Podpora uporabnikom

Za tehnično podporo ali servis izdelka, glejte spodnjo razpredelnico ali se obrnite na vašega prodajalca.

OPOMBA: Potrebovali boste serijsko številko izdelka.

Država/ Regija	Spletna stran	Telefon	E-mail
Slovenija	www.viewsoniceurope.com	www.viewsoniceurope.com/uk/ support/call-desk/	service_si@ viewsoniceurope.com

Omejena garancija

ViewSonic® LCD Zaslona

Garancija pokriva:

ViewSonic garantira, da so izdelki brez defektov v materialu in izdelavi, pri normalni uporabi, med garancijskem obdobjem. Če se izkaže, da je izdelek defekten v materialu ali izdelavi med garancijskim obdobjem, bo ViewSonic po svoji izbiri popravil ali zamenjal izdelek s podobnim. Zamenjani izdelek ali deli lahko vsebujejo ponovno izdelane in obnovljene dele ali komponente.

Garancija je veljavna:

Za zaslone LCD ViewSonic velja od eno- do triletna garancija, odvisno od države nakupa, za vse dele, vključno z virom svetlobe, in za vse delo od prvega datuma nakupa potrošnika.

Garancija ščiti:

Garancija je veljavna le za nakup prvega potrošnika.

Garancija ne pokriva:

1. Katerikoli izdelek, na katerem je bila serijska številka uničena, prilagojena ali odstranjena.
2. Škoda, kvarjenje ali slabo delovanje, ki so rezultat:
 - a. nesreče, napačne uporabe, zanemarjanja, ognja, strele ali ostalih naravnih pojavov, nedovoljena modifikacija izdelka ali napačno sledenje navodilom, ki so priložena izdelku.
 - b. kakršnokoli poškodbe izdelka pri pošiljanju.
 - c. odstranitve ali namestitve izdelka.
 - d. povzročitve zunanje škode izdelka, kot je nestabilno električno napajanje ali odpoved.
 - e. uporabe zaloga ali delov, ki se ne skladajo s specifikacijami ViewSonic.
 - f. normalne porabe in loma.
 - g. kateregakoli razloga, ki ni povezan z defektivnostjo izdelka.
3. kateregakoli izdelka, ki kaže stanje, ki se imenuje "image burn-in", kar nastane, ko je na izdelku za dalj časa prikazana statična slika.
4. odstranitve, namestitve, enosmernega transporta, zavarovanja in bremenitve servisnih nastavitev.

Servisiranje:

1. Za informacije o servisiranju v sklopu garancije, se obrnite na ViewSonic podporo uporabnikom (glejte stran Podpora uporabnikom). Potrebno je priskrbeti serijsko številko vašega izdelka.
2. Za pridobitev garancijskega servisa, je potrebno priskrbeti (a) originalni račun, (b) vaše ime, (c) vaš naslov, (d) opis težave in (e) serijsko številko izdelka.
3. Odnosite ali pošljite izdelek z vozilom za prevoz blaga v originalni embalaži na pooblaščen ViewSonic servisni center ali ViewSonic.
4. Za dodatne informacije ali imen najbližjega ViewSonic servisnega centra, se obrnite na ViewSonic.

Omejitev vštete garancije:

Ni garancij, posebnih ali všteti, ki se raztezajo preko tukajšnjega opisa, vključno z všteto prodajno in ustrezno garancijo za določen namen.

Izločitev škode:

Odgovornost podjetja ViewSonic je omejena na stroške popravila ali zamenjave izdelka. ViewSonic ni odgovoren za:

1. škodo ostale lastnine, ki jo povzroči defektnost izdelka, škoda, ki temelji na neprijetnosti, izgubo uporabe izdelka, izgubo časa, izgubo dobička, izgubo priložnosti posla, izgubo dobre volje, motnje v poslovnih odnosih, ali ostalih komercialnih izgubah, čeprav je opozorjeno na možnost takšnih poškodb.
2. kakršnihkoli ostalih poškodb, slučajnih, posledičnih ali drugačnih.
3. kakršnokoli trditev tretje osebe proti uporabniku.
4. popravilo ali poskus popravila, ki ga izvede nepooblaščen oseba.

Vsebina državnega zakona:

Ta garancija vam omogoča posebne pravne pravice, lahko pa imate tudi druge pravice, kar se spreminja od države do države. Nekatere države ne dopuščajo omejitev na vštete garancije in/ali ne dovoljujejo izločitev slučajnih ali posledičnih poškodb, zato lahko zgoraj navedene omejitve in izločitve za vas ne veljajo.

Prodaja izven ZDA in Kanade:

Za informacijo o garanciji in servisu ViewSonic izdelkov, ki so prodani izven ZDA in Kanade, se obrnite na vašega ViewSonic prodajalca.

Garancijska doba tega izdelka v celinski Kitajski (Hong Kong, Macao in Taiwan izzvet) je podvržena pogojem in stanjem Vzdrževalna garancijska kartica.

Evropski in ruski uporabniki si podrobnosti o garanciji lahko ogledajo na naslovu www.viewsoniceurope.com under Support/Warranty Information.



ViewSonic®