

ViewSonic®

VA1938wa-LED LCD Display



ViewSonic®

- User Guide
- Guide de l'utilisateur
- Bedienungsanleitung
- Guía del usuario
- Guida dell'utente
- Guia do usuário
- Användarhandbok
- Käyttöopas
- Podręcznik użytkownika
- Használati útmutató
- Руководство пользователя
- Užívateľská príruka
- Kullanıcı kılavuzu
- Gebruikshandleiding
- Οδηγός χρηστών
- Manual de utilizare
- Инструкции за употреба
- Návod na obsluhu
- Korisnički vodič
- Uputstvo za korišćenje
- Uporabniški priročnik
- Керівництво користувача
- 使用手冊 (繁體)
- 使用手冊 (簡體)
- 사용자 안내서
- ユーザーガイド
- دليل المستخدم

Model No. : VS13298

内容

电磁相容信息	1
重要的安全指示	2
中国电子信息产品污染控制标识要求	3
版权信息	4
产品注册	4
开始	
包装内容	5
注意事项	5
快速安装	6
墙壁安装 (可选)	7
使用 LCD 显示器	
设置定时模式	8
菜单和电源按键锁定设置	8
调整屏幕图像	9
主菜单控件	11
其它信息	
技术规格	14
故障诊断	15
客户支持	16
如何清洁 LCD 显示器	17
有限担保	18

电磁兼容信息

FCC 声明

本设备符合 FCC 规则第 15 部分的规定。

其操作遵循下面两个条件: (1) 本设备不会导致有害干扰; (2) 本设备必须承受任何接收到的干扰, 包括可能导致异常操作的干扰。

依 FCC 规则的第十五章, 本设备经测试, 符合 B 级数码设备的限制标准。这些限制标准用于确认电气设备不会对居室中安装的其它设备产生有害干扰。本设备会产生、使用和发射射频能量, 因此若没有依照指示安装及使用, 可能会对无线电通讯产生有害的干扰。然而, 这并不保证该设备在特定安装过程中不会发生这种干扰。如果该设备对收音机或电视机产生有害的干扰 (这可以通过设备的开、关来判定), 用户可以尝试以下的方法消除干扰:

- 重新调整或放置接收天线。
- 增加设备与无线接收设备之间的间距。
- 将该设备连接到与无线设备不同的另一插座上。
- 洽询销售商或具有无线电 / 电视经验的技术人员请求帮助。

警告: 请注意, 若未经符合性负责方的明确许可而进行任何变更或修改, 可能会导致您失去操作本设备的资格。

在加拿大

此 B 级数字设备符合加拿大 ICES-003 的要求。

Cet appareil numérique de la classe B est conforme à la norme NMB-003 du Canada.

针对欧盟国家的 CE 符合性



此设备符合电磁兼容指令 2004/108/EC 和低电压指令 2006/95/EC 的要求。

以下信息仅适用于欧盟 (EU) 成员国:

右侧所示的符号符合 《处理废弃电子产品 (WEEE) 指令 2002/96/EC》之规定。

凡标有此符号的产品不得作为城市废品加以处理, 而必须按照当地有关法律利用贵国或贵地区的废品回收及收集系统而加以处理。



重要的安全指示

1. 请阅读指示。
2. 请保管指示。
3. 请注意警告事项。
4. 请遵照指示。
5. 请勿在靠近水的地方使用本设备。警告：为减低火灾或电击的危险，请勿将此产品暴露在雨或潮湿的环境中”。
6. 仅用柔软的干布擦干净。如果还不干净，请参照“如何清洁 LCD 显示器”中更进一步的指示。
7. 切勿堵住任何的通风孔。按照厂商的指示安装。
8. 请勿在靠近，如散热器、热记录器、火炉或其他任何能够产生热量的仪器（如扩音器）的地方安装本设备。
9. 请勿忽视极性和接地型插头的安全作用。极性插头有两片，其中一片比另一片宽。接地型插头有两片，还有一个接地叉子。宽的一片和第三个叉子为您提供安全。如果插头不能插入电源插座，请找电工来替换旧的插座。
10. 保护电源线的插头、插座及其他与设备连接部位，免受行人践踏或物品挤压。务必将电源插座靠近设备，这样方便使用。
11. 仅使用制造商所指定之装置 / 附件。
12. 只能使用由制造商指定或与本设备一起出售之推车、座架、三脚架、托架、或桌子。在移动设备与推车的整体组合时，务必十分小心，避免在翻倒时受伤。
13. 长期不使用时，请将电源插头拔出。
14. 请专业人员来检修。当设备受损时，如电源线或插头损坏、被液体溅到或是物体落在设备上、设备被雨淋了或受潮、不能正常工作或掉到地上，必须接受维修。



中国电子信息产品污染控制标识要求

本产品有毒有害物质或元素的名称及含量标识如下表：

部件名称	有毒有害物质或元素					
	铅 (Pb)	汞 (Hg)	镉 (Cd)	六价铬 (Cr ⁶⁺)	多溴联苯 (PBB)	多溴联苯醚 (PBDE)
外壳	○	○	○	○	○	○
电路板组件 *	×	○	×	○	○	○
电源线 / 适配器	×	○	×	○	○	○
外部信号连接线	×	○	○	○	○	○
液晶面板	×	×	×	○	○	○

*：电路板组件包括印刷电路板及其构成的零部件，如电阻、电容、集成电路、连接器等
 ○：表示该有毒有害物质在该部件所有均质材料中的含量均在《电子信息产品中有毒有害物质的限量要求标准》标准规定的限量要求以下。
 ×：表示该有毒有害物质至少在该部件的某一均质材料中的含量超出 SJ/T11363-2006 《电子信息产品中有毒有害物质的限量要求》规定的限量要求。

环保使用期限说明



此电子信息产品在说明书所述的使用条件下使用本产品，含有的有毒有害物质或元素不致发生外泄，不致对环境造成污染或对人身、财产造成严重损害的期限为 10 年。

版权信息

版权所有 © ViewSonic® Corporation, 2010。保留所有权利。

Macintosh 和 Power Macintosh 是 Apple Inc. 的注册商标。

Microsoft、Windows、Windows NT 和 Window 徽标是 Microsoft Corporation 和美国和其它国家的注册商标。

ViewSonic、三鸟徽标、OnView、ViewMatch 和 ViewMeter 是 ViewSonic Corporation 的注册商标。

VESA 是视频电子标准协会 (VESA) 的注册商标。DPMS 和 DDC 是 VESA 的商标。

ENERGY STAR® 是美国环境保护署 (EPA) 的注册商标。

ENERGY STAR® 的合作伙伴，ViewSonic Corporation 测定此产品符合 ENERGY STAR® 关于能效的规定。

免责声明：ViewSonic Corporation 将不对此文档中出现的技术、编辑错误或疏忽负责；也不对因提供本材料、或因产品的性能以及使用此产品造成的偶发或引发的损失负责。鉴于产品的不断改进，ViewSonic Corporation 保留修改产品规格权利，恕不另行通知。此文文件中的内容可能不在通知用户的情形下进行更改。

未经 Viewsonic Corpoation 事先书面许可，不得为任何目的、以任何方事复制、翻版或传拨此文案的任何部份。

产品注册

为满足您未来的需要并使您在第一时间内收到附加产品信息，请在以下因特网地址注册您产品：www.viewsonic.com。您也可以使用 ViewSonic 向导光盘来打印注册表，填写后可将其邮寄或传真至 ViewSonic。

请您记录

产品名：	VA1938wa-LED ViewSonic Widescreen LCD Display
型号：	VS13298
文档号：	VA1938wa-LED-1_UG_SCH Rev. 1A 10-27-10
序列号：	_____
购买日期：	_____

产品达到使用寿命后废弃产品

ViewSonic 注重环境保护，致力于绿色工作和生活。感谢您参与 Smarter, Greener Computing。如需更多信息，请访问 ViewSonic 网站。

美国和加拿大：<http://www.viewsonic.com/company/green/recycle-program/>

欧洲：<http://www.viewsoniceurope.com/uk/support/recycling-information/>

台湾：<http://recycle.epa.gov.tw/recycle/index2.aspx>

开始

恭喜您购买 ViewSonic®LCD 显示器。重要！请保存好原包装盒和所有包装材料以便将来传输需要。

注意：本用户指南中，"Windows" 一词指的是以下 Microsoft 操作系统：Windows 95、Windows NT、Windows 98、Windows 2000、Windows Me (千禧版)、Windows XP 和 Windows Vista。

包装内容

您的 LCD 显示器包装包括：

- LCD 显示器
- 电源线
- D-Sub 电缆
- ViewSonic 向导光盘（仅在部分国家 / 地区提供）
- 快速启动指南

注意：光盘上有 "用户指南" PDF 文件和 INF/ICM 显示器优化文件。INF 文件确保与 Windows 操作系统兼容，而 ICM 文件 (图像颜色匹配) 确保精确的屏幕色彩。ViewSonic 建议您安装这两个文件。

注意事项

- 坐在离 LCD 显示器至少 18" 的地方。
 - **不要触摸屏幕。** 否则很难清除皮肤上带来的油脂。
 - **切勿拆下后盖。** LCD 显示器内有高压零件。如果您触碰这些零件，可能会受到严重伤害。
 - 避免将 LCD 显示器直接暴露在阳光或其它热源中。调整 LCD 显示器方向，使其偏离光照以减少眩光。
 - 在移动时务必小心搬动 LCD 显示器。
 - 请将 LCD 显示器放置在通风良好的地方。请勿将任何物品放在 LCD 显示器上，否则会阻碍散热。
 - 确保放置 LCD 显示器的场所清洁且干燥。
 - 请勿将任何重物放置到 LCD 显示器、视频电缆或电源线上。
 - 如果出现冒烟、异常噪音或异味，请立即关闭 LCD 显示器电话通知经销商或 ViewSonic。连续使用 LCD 显示器是不安全的。
 - 切勿摩擦 LCD 面板或者在面板上施压，否则可能对屏幕造成无法修复的损坏。
-

快速安装

1. 连接电源线 (和交流 / 直流变压器)

2. 连接视频电缆

- 确保关闭了 LCD 显示器和计算器
- 必要时, 卸下后面板盖
- 将视频电缆线以 LCD 显示器连接到计算器

Macintosh 用户: 比 G3 的机型需要使用 Macintosh 适配器。将适配器连接到计算器, 然后将视频电缆插入适配器。要订购 ViewSonic® Macintosh 适配器, 请与 ViewSonic 客户支持联系。

3. 开启 LCD 显示器和计算器

先开启 LCD 显示器, 然后再开启计算器。这个顺序 (先开启 LCD 显示器, 然后再开启计算器) 很重要。

注意: Windows 用户可能会看到要求他们安装 INF 文件的信息。此文件在光盘上。

4. 将 ViewSonic 向导光盘放入计算器的光盘驱动器中。

按屏幕上的指示操作。如果您的计算器没有光盘驱动器, 请参阅客户支持书页 "。

- 等待光盘自动激活。

注意: 如果光盘没有自动激活, 在 Windows 资源管理器中双击光盘图标, 然后双击 viewsonic.exe。

- 按屏幕上的指示操作。

5. Windows 用户: 设置时序模式 (分辨率和垂直扫描频率)

示例: 1366 x 768 @ 60 Hz.

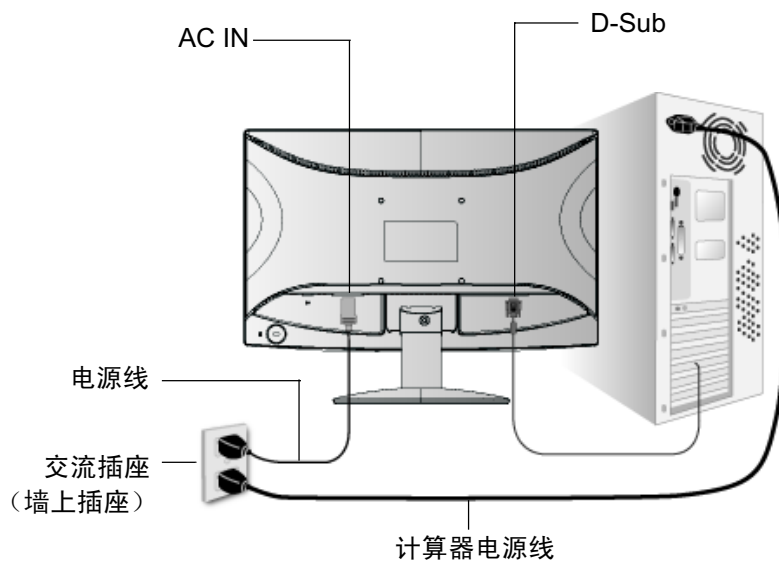
有关更改分辨率和垂直扫描频率的说明, 请参见图形显示卡的用户指南。

安装完毕。请享受来自 ViewSonic 的 LCD 显示器。

为了更好地配合将来客户服务的需要: 请打印此用户指南并在第 4 页上的 " 请您记录 " 中写下序列号 (查看 LCD 显示器后部)。

可在您所在地区的 ViewSonic Web 站点在线注册您的产品。请参见本指南中的 " 客户支持 " 表。

也可以 ViewSonic 向导光盘打印注册表格, 然后将它邮寄或传真到 ViewSonic。



墙壁安装 (可选) 只应使用取得 UL 认证的墙壁装配架

要获得墙壁安装套件, 请联系 ViewSonic® 或您的本地经销商。请参考底座安装套件或附带的指示信息。要将您的 LCD 显示器以桌式安装改为墙壁安装, 请执行下列操作:

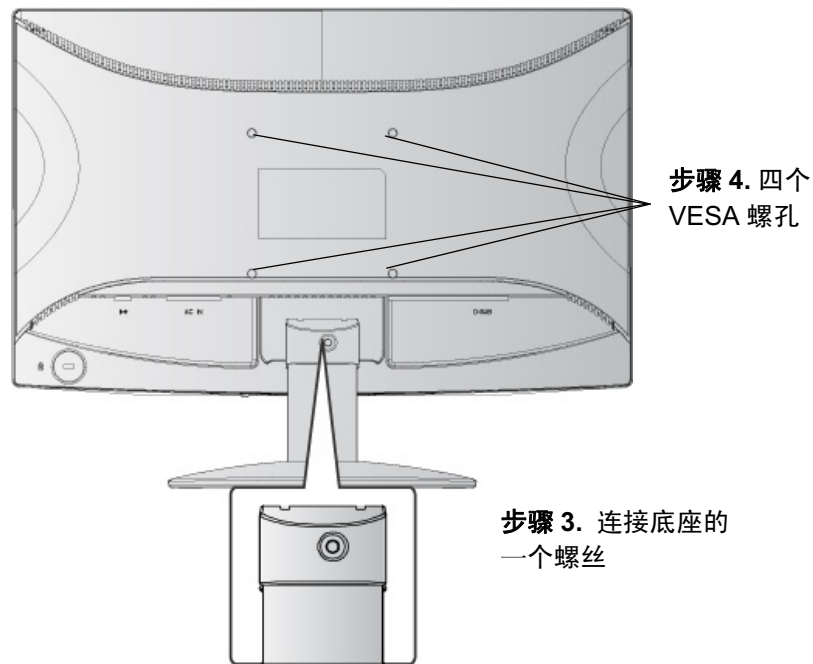
步骤 1. 确保关闭了电源按钮再断开电源。

步骤 2. 将 LCD 显示器正面朝下放在毛巾或毯子上。

步骤 3. 拆下底座上的一个固定螺钉。

步骤 4. 使用长度正确的螺丝, 连接符合 VESA 标准的墙壁安装套件中的安装支架 (100 毫米 x 100 毫米长度)。

步骤 5. 请遵循墙壁安装套件中的指示信息, 将 LCD 显示器与墙体相连。



使用 LCD 显示器

设置时序模式

要使屏幕图样质量选到最好并同时将眼睛疲劳度降至最低，设置时序模式至关重要。**时序模式**包括**分辨率**（例如 1366 x 768）和**垂直扫描频率**（或垂直频率，例如 60 赫兹）。设置时序模式后，使用菜单控件调节屏幕图样。

要得到最佳的图像质量，将您的 LCD 显示器时序模式设置为：

VESA 1366 x 768 @60Hz。

要设置时序模式：

1. **设置分辨率**：用鼠标右键单击 Windows 桌面 > 属性 > 设置 > 设置分辨率。
2. **设置垂直扫描频率**：有关说明，参见图形显示卡的用户指南。

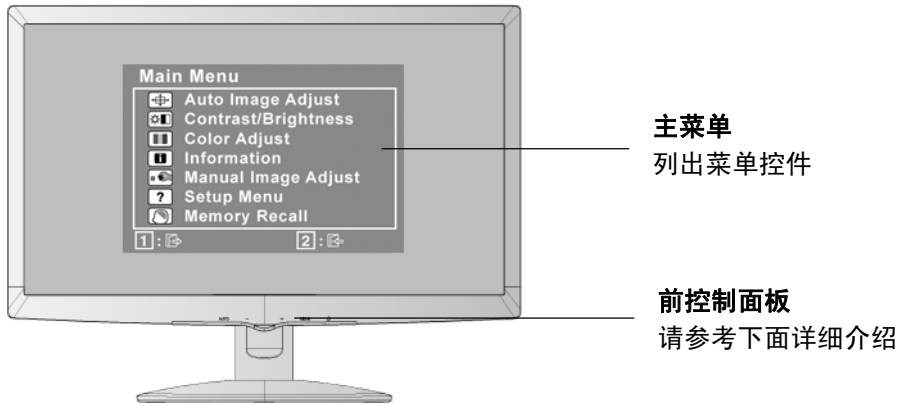
警告！切勿将计算器中图形显示卡设置为超过 75Hz 的最高垂直扫描频率，否则，可能导致 LCD 显示器永久损坏。

菜单和电源按键锁定设置

- **菜单锁定**：按住 [1] 和向上箭头 ▲ 10 秒钟。这种按住任意键，将显示 *OSD Locked (菜单已锁定)* 3 秒钟。
- **菜单锁定解除**：再次按住 [1] 和向上箭头 ▲ 10 秒钟。
- **电源按键锁定**：按住 [1] 和向下箭头 ▼ 10 秒钟。如果按下电源按钮，将显示 *Power Button Locked (电源按键已锁定)* 3 秒钟。在电源出现故障时，无论使用或不使用此设置，在电源恢复时 LCD 显示器的电源将自动接通。
- **解除电源按键锁定**：再次按住 [1] 和向下箭头 ▼ 10 秒钟。

调整屏幕图像

使用前控制面板上的按钮来显示屏幕上显示的菜单控件。在下页的开始对菜单控件进行说明并在第 11 页的 "主菜单控件" 有定义。



显示控制屏幕，
选入高亮显示控
件之间切换。

还可在几个菜单
上的两个控件之
间切换。

还是图像自动调
整的快捷按钮。

滚动菜单选项并调整显示的控件。

也是 "对比度" 调整控制屏幕的快捷按钮。

显示 "主菜单" 或退出控制
屏幕并保存调整。

电源指示灯
蓝色 = 开
橙色 = 节能模式

2

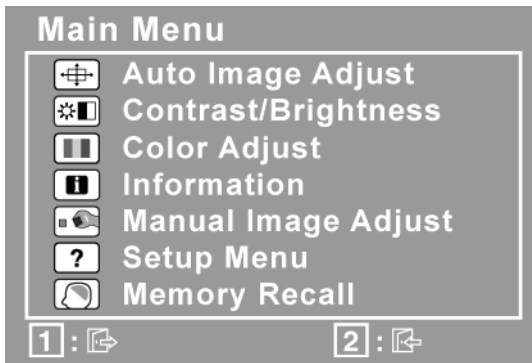


1



执行以下操作调整屏幕图像：

1. 要显示主菜单，按下按钮 [1]。



注意：所有菜单控件和调节屏幕在大约 15 秒之后自动消失。这可透过设置菜单中的 " 菜单显示时间 " 设置来调节。

2. 要选择希望调节的控件，请按 ▲ 或 ▼ 在主菜单中上下滚动。
3. 选择控件后，按按钮 [2]。将出现一个如下所示的控制屏幕。



屏幕底部有一行文字告诉您下一步要做什么：退出或选择 " 亮度 " 控制。

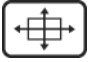



4. 要调节该控件，按向上 ▲ 或向下 ▼ 按钮。
5. 要保存调节并退出菜单，按按钮 [1] 两次。

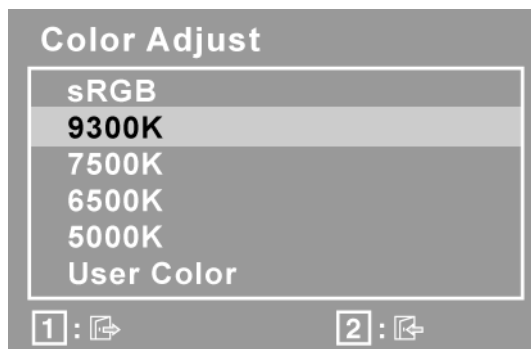
以下提示可帮助您优化显示器：

- 调节计算机的图形显示卡，使其向液晶显示器输出 1366 x 768 @ 60 Hz 的视频信号。（查看图形显示卡用户指南中有关 " 更改垂直扫描频率 " 的说明。）
- 如果有必要，使用 H. POSITION 和 V. POSITION 进行小幅调节，直到屏幕图像完全可见为止。（屏幕四周的黑边应刚好触及液晶显示器明亮的 " 活动区 "。）

主菜单控件

使用向上 ▲ 和向下 ▼ 按钮调节下面显示的菜单项。

控件	说明
	Auto Image Adjust (图像自动调整) 自动调节大小, 对中和微调视频信号以消除波纹和扭曲。按 [2] 按钮获得更清晰的图像。 注意: "图像自动调整" 适合大多数普通的图形显示卡。如果此功能对您的液晶显示器无效。则将垂直扫描频率降低为 60Hz 并将分辨率设置为其默认值。
	Contrast (对比度) 调节图像背景 (黑色位准) 和前景 (白色位准) 之间的差别。
	Brightness (亮度) 调节屏幕图像的背景黑色位准。
	Color Adjust (色彩调整) 提供几种色彩调节模式: 预设颜色温度和 User Color (用户自定义色彩), User Color (用户自定义色彩) 允许您分别调节红色 (R)、绿色 (G) 和蓝色 (B)。本产品的出厂设置为 6500K (6500 绝对温标)。



sRGB- 是一种颜色管理的工业标准, 它支持很多最新的应用程序。启用此设置, LCD 可以更精确地显示原始色彩。启用 sRGB 设置后将关闭 Contrast(对比度) 和 Brightness(亮度) 调整。

9300K- 向屏幕图像添加蓝色以获得较冷的白色 (用于大多数照萤光灯的办公室)。

7500K- 向屏幕图像添加蓝色以获得较冷的白色 (用于大多数照萤光灯的办公室)。

6500K- 向屏幕图像添加红色以获得较暖的白色和更深的红色。

5000K- 向屏幕图像添加红色以获得较暖的白色和更深的红色。

User Color（用户自定义色彩）—单独调节红色（R）、绿色（G）和蓝色（B）。

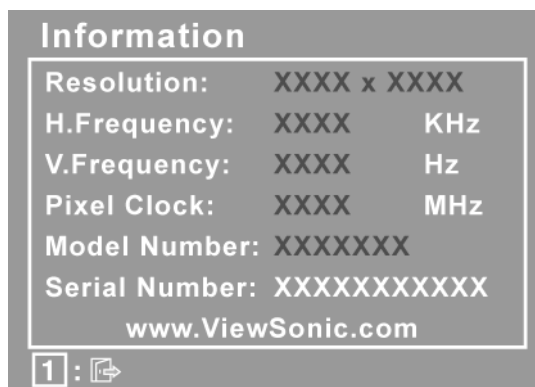
1. 要选择颜色（R、G 或 B），请按按钮 [2]。
2. 要调节所选颜色，请按 ▲ 或 ▼。

重要事项：在将本产品设置为 RECALL（"预设时序模式"）时，如果从主菜单选择"复位"，色彩将还原为 6500K 的出厂默认值。

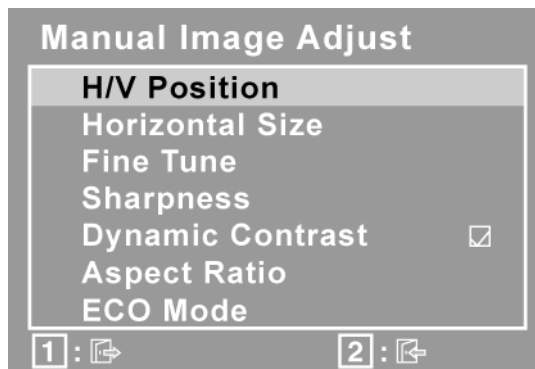


Information（信息）显示计算器图形显示卡的时序模式（视频信号输入）、LCD 型号、序列号和 ViewSonic® 网站 URL。有关更改分辨率和垂直扫描频率的说明，参见图形显示卡的用户指南。

注意：VESA 1366 x 768 @ Hz（建议）表示分辨率为 1366 x 768 且垂直扫描频率为 60 赫兹。



Manual Image Adjust（图像手动调整）显示"手动调节图像"菜单。



H./V. Position（水平 / 垂直位置）将屏幕图像左右移动或上下移动。

H. Size（水平宽度）调节屏幕图像的宽度。

Fine Tune（微调）通过调整明亮的文本 / 或图形字符来加强聚焦。
注意：首先试"图像自动调整"。

Sharpness（清晰度）调节屏幕图像的清晰度和聚焦程度。

Dynamic Contrast (动态对比度) 允许用户开启或关闭对比度增强。

Aspect ratio (宽高比) 选择图像尺寸：4:3 和全屏幕。

ECO Mode (ECO 模式) 通过降低亮度减少功耗。

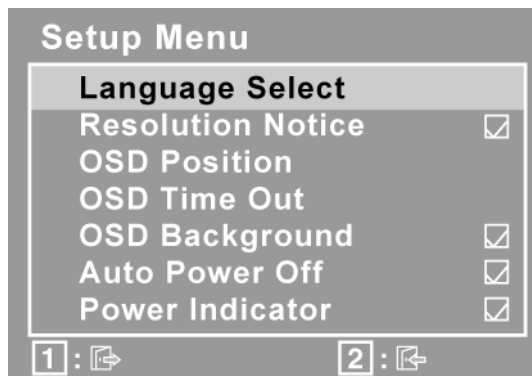
Standard (标准)：默认的亮度设置。

Optimize (低节能)：亮度降低 25 %。

Conserve (高节能)：亮度降低 50 %。

?

Setup Menu (设定菜单) 显示以下所示的菜单。



Language Select (语言选择) 允许您选择菜单和控制屏幕中使用的语言。

Resolution Notice (分辨率提示) 会提供建议使用的最佳分辨率。

OSD Position (菜单位置) 允许您移动菜单控件和控制屏幕。

OSD Timeout (菜单显示时间) 设置菜单控件的显示时间长度。例如，设置为 "15 秒"，如果在 15 秒钟内没有按控件，显示屏幕将消失。

OSD Background (菜单背景色) 允许您开启或关闭菜单控件的显示背景。

Auto Power Off (自动关机) 开启时，连续 3 分钟无讯号输入后，显示器将自动关闭电源。

Power Indicator (电源指示灯) 允许用户为电源打开 / 关闭模式选择电源指示灯点亮 / 熄灭。

Memory Recall (恢复设定) 在显示器以本手册中列出的工厂预设时序模式进行的情况下，将调节恢复为出厂设置。

例外：本项控制不会影响到您对 "用户自定义色彩" 控制 "语言选择" 或 "电源锁定" 设定的更改。

其它信息

技术规格

LCD	类型	TFT (薄膜晶体管)、活动矩阵 1366 x 768 LCD, 0.3 毫米像素点距
	屏幕大小	公制: 47 厘米 英制: 19 英寸 (18.5 英寸可视对角区域)
	颜色过滤器	RGB 垂直条纹
	玻璃表面	抗炫目
输入信号	视频	RGB 模拟信号 (0.7/1.0 Vp-p, 75 欧姆)
	同步信号	分离信号 频率 _{水平} : 24-82 kHz; 频率 _{垂直} : 50-75 Hz
兼容性	PC	最大 1366 x 768, 逐行扫描 (NI)
	Macintosh ¹	Power Macintosh: 最大 1366 x 768
分辨率	建议使用的分辨率和受支持的分辨率	1366 x 768 @ 60 Hz 1360 x 768 @ 60 Hz 1280 x 1024 @ 60 Hz 1024 x 768 @ 60, 70, 72, 75 Hz 800 x 600 @ 56, 60, 72, 75 Hz 640 x 480 @ 60, 75 Hz 720 x 400 @ 70 Hz
电源	电压	100-240 VAC, 50/60 Hz (自动切换)
显示区域	全扫描	409.8 毫米 (水平) × 230.4 毫米 (垂直) 16.13 英寸 (水平) × 9.07 英寸 (垂直)
尺寸	物理	440.37 毫米 (宽) × 340.88 毫米 (高) × 179.79 毫米 (厚) 17.34 英寸 (宽) × 13.42 英寸 (高) × 7.08 英寸 (厚)
重量	物理	5.94 磅 (2.7 公斤)
规范		BSMI, CCC, PSB, C-Tick, CE, Ergo, Gost-R/Hygienic, Ukraine, SASO, UL/cUL, NOM, FCC-B, ICES-B, ENERGY STAR®
省电模式	开	16W (典型) (蓝色指示灯)
	不活动	<1W

预设时序模式 (预设为 VESA® 1366 x 768 @ 60 Hz)

警告: 切勿将计算器中的图形显示卡设置为超过这些垂直扫描频率, 否则, 可能导致 LCD 显示器永久损坏。

¹ 早于 G3 的 Macintosh 计算器需要 ViewSonic® Macintosh 适配器。要订购适配器, 请联系 ViewSonic。

故障诊断

没有电

- 确认电源按钮（或开关）已开启
- 确认交流电线牢靠地连接到显示器背部及电源插座
- 将另一电器（例如收音机）插入电源插座以确认插座提供正常电压。

电源开启但屏幕无图像

- 确认随 LCD 显示器提供的视频缆线牢固地插入计算器背面的视频输出端口。如果视频缆线的另一端没有牢固地连接到 LCD 显示器，请将其连好。
- 调节亮度和对比度。
- 如果您使用的是早于 G3 的 Macintosh，则需要使用 Macintosh 适配器。

颜色错误或反常

- 如果某种颜色（红、绿或蓝）消失，请检查视频缆线以确保其连接牢固。缆线接头的针松动或折断可以引起连接异常。
- 将此 LCD 显示器连接到另一台计算器。
- 如果您的图形显示卡是旧式的，请与 ViewSonic® 联系以获得一非 DDC 适配器。

控制按钮不工作

- 一次只能按一个按钮。

客户支持

关于技术支持或产品服务，请参照下表或洽询经销商。

注意：您需要提供产品序列号。

国家 / 地区	网站	电话	电子邮件
中国	www.viewsonic.com.cn	800 820 3870	service.cn@cn.viewsonic.com
香港	www.hk.viewsonic.com	852 3102 2900	service@hk.viewsonic.com
澳门	www.hk.viewsonic.com	853 2870 0303	service@hk.viewsonic.com

如何清洁 LCD 显示器

- 确保 LCD 显示器已关闭。
- 切勿将任何液体直接喷洒在屏幕或外壳上。

清洁屏幕：

1. 用干净、柔软、不起毛的布擦拭屏幕，以便除去灰尘和其它微粒。
2. 如果还不干净，请将少量不含氨、不含酒精的玻璃清洁剂倒在干净、柔软、不起毛的布上，然后擦拭屏幕。

清洁外壳：

1. 用柔软的干布擦拭外壳。
2. 如果还不干净，请将少量不含氨、不含酒精的柔软非磨损性清洁剂倒在干净、柔软、不起毛的布上，然后擦拭表面。

免责声明

- ViewSonic® 建议不要使用含氨或含酒精的清洁剂来擦拭 LCD 显示器屏幕或外壳。已发现一些化学清洁剂对 LCD 显示器的屏幕和 / 或外壳会造成损坏。
- ViewSonic 对因使用含氨或含酒精的清洁剂而导致的损坏不承担任何责任。

有限担保

VIEWSONIC® LCD 显示器

担保范围：

ViewSonic 担保此产品在担保期内无材料和工艺方面的缺陷。如果产品在担保期内被确认为有材料或工艺方面的缺陷，ViewSonic 将修复此产品或以同型产品替换。替换产品或部件可能包含重新制造或整修的部件或组件。

担保有效期：

ViewSonic LCD 显示器的所有部件（包括光源）的担保期为自第一客户购买之日起三年，所有服务的担保期为自第一客户购买之日起三年。

受保对象：

此担保仅对第一购买者有效。

不在担保范围内的事项：

1. 任何序列号被损毁、涂改或擦除的产品。
2. 由于以下原因造成的产品损坏、损伤或故障：
 - a. 意外事故、误操作、疏忽、失火、水灾、闪电或其它自然灾害、未经授权的产品修改或未遵循随产品提供的说明而造成的损坏。
 - b. 由于运输造成的损坏。
 - c. 移动或安装产品造成的损坏。
 - d. 产品外部原因所导致的损坏，例如电源波动或断电。
 - e. 使用不符合 ViewSonic 技术规格的代用品或部件所致。
 - f. 正常磨损。
 - g. 与产品缺陷无关的其它原因所致。
3. 任何一款展示的产品都有一项条件通常称为“图像烧伤”，当静态图像在显示器上超长时间显示时，便会出现这种现象。
4. 移除、安装、单程运输、保险、以及设置服务费用。

如何获得服务：

1. 有关如何在担保期内获得服务的信息，请与 ViewSonic 客户支持联系（请参阅客户支持书页）。到时您需要提供产品的序列号。
2. 想要获取担保服务，您需要提供 (a) 标有日期的原始购买单据、(b) 您的姓名、(c) 您的地址、(d) 对故障的描述、(e) 产品序列号。
3. 以预付运费的方式将产品装在原包装箱内送到或运至经 ViewSonic 授权的服务中心或 ViewSonic。
4. 有关其它信息或离您最近的 ViewSonic。

隐含担保的限制：

除了此文中的担保，不提供任何其它明文规定或隐含的担保，包括适销性和特殊目的的适用性隐含担保。

损失免责条款：

ViewSonic 的责任仅限于承担修复或替换产品的费用。ViewSonic 将不负责承担：

1. 由此产品缺陷引起的任何财产损失、由于本产品的不便引起的损失、使用本产品引起的损失、时间损失、利润损失、商业机会损失、商誉损失、业务关系损失、其它商业损失，即便已被提醒会造成这样的损失时 ViewSonic 也不负责。
2. 任何其它损失、意外的天气、继发性的或其它损失。
3. 任何他方对客户提出的索赔。
4. 被未经 ViewSonic 授权的任何个人修复或试图修复过。

州法律的效力（美国）：

此担保为您提供特定的法律权利，但您可能因为所在州的不同而享有不同的权利。一些州不允许隐含担保限制和 / 或不允许意外或继发性损失免责，所以以上限制和免责条款可能不适用于您。

美国和加拿大以外地区销售的产品：

有关在美国和加拿大以外地区销售的 ViewSonic 产品的担保和服务信息，请与 ViewSonic 或您本地的 ViewSonic 代理商联系。

中国大陆（香港、澳门、台湾地区除外）产品保修期限按照产品保修卡相关保修条款执行。

对于欧洲和俄罗斯的用户，可以在 www.viewsoniceurope.com 的 Support/Warranty Information（支持 / 保修信息）部分了解详细的保修信息。

