

ViewSonic®

VA1938wa-LED LCD Display



- User Guide
- Guide de l'utilisateur
- Bedienungsanleitung
- Guía del usuario
- Guida dell'utente
- Guia do usuário
- Användarhandbok
- Käyttöopas
- Podręcznik użytkownika
- Használati útmutató
- Руководство пользователя
- Užívateľská príruka
- Kullanıcı kılavuzu
- Gebruikshandleiding
- Οδηγός χρηστών
- Manual de utilizare
- Инструкции за употреба
- Návod na obsluhu
- Korisnički vodič
- Uputstvo za korišćenje
- Uporabniški priročnik
- Керівництво користувача
- 使用手冊 (繁中)
- 使用手冊 (简中)
- 사용자 안내서
- ユーザーガイド
- دليل المستخدم

Model No. : VS13298

Inhoudsopgave

Nalevingsinformatie	1
Belangrijke veiligheidsinstructies	2
Verklaring van RoHS-naleving	3
Copyright-informatie.....	4
Productregistratie.....	4
Aan de slag	
Inhoud verpakking.....	5
Voorzorgsmaatregelen.....	5
Snelle installatie	6
Wandmontage (optioneel).....	7
Het LCD-scherm gebruiken	
De timingmodus instellen.....	8
OSD- en voedingsvergrendelingsinstellingen	8
Het beeld op het scherm aanpassen	9
Hoofdmenubedieningselementen	11
Overige informatie	
Specificaties.....	15
Problemen oplossen	16
Klantenondersteuning	17
Het LCD-beeldscherm Reinigen	18
Beperkte Garantie.....	19

Nalevingsinformatie

Voor de V.S.A.

Dit apparaat voldoet aan Deel 15 van de FCC-voorschriften. Het gebruik is onderhevig aan de volgende twee voorwaarden: (1) dit apparaat mag geen schadelijke storingen veroorzaken en (2) dit apparaat moet elke storing aanvaarden, met inbegrip van storingen die een ongewenste werking kunnen veroorzaken. Dit apparaat werd getest en voldoet aan de beperkingen voor een klasse B digitaal apparaat, conform deel 15 van de FCC-voorschriften. Deze beperkingen zijn ontwikkeld om een redelijke beveiliging te bieden tegen schadelijke storingen in een residentiële installatie. Deze apparatuur genereert, gebruikt en straalt radiofrequentie-energie uit die, indien niet geïnstalleerd en gebruikt in overeenstemming met de instructies, schadelijke storingen kan veroorzaken aan radiocommunicaties. Er is echter geen garantie dat er geen storing zal optreden in een particuliere installatie. Als dit apparaat toch schadelijke storingen veroorzaakt in de radio- of televisieontvangst, wat kan worden vastgesteld door het apparaat uit en in te schakelen, wordt de gebruiker aangemoedigd te proberen de storing op te lossen met een of meer van de volgende maatregelen:

- Wijzig de richting van de ontvangstantenne of verplaats de antenne.
- Vergroot de afstand tussen de apparatuur en de ontvanger.
- Sluit het apparaat aan op een stopcontact op een ander circuit dan dat waarop de ontvanger is aangesloten.
- Raadpleeg de leverancier of een ervaren radio/tv-technicus voor hulp.

Waarschuwing: Alle wijzigingen of aanpassingen die niet uitdrukkelijk zijn goedgekeurd door de partij die verantwoordelijk is voor de naleving, kunnen de bevoegdheid van de gebruiker om het apparaat te bedienen nietig verklaren.

Voor Canada

- Dit digitaal apparaat van Klasse B voldoet aan de Canadese ICES-003.
- Cet appareil numérique de la classe B est conforme à la norme NMB-003 du Canada.

CE-verklaring van conformiteit voor Europese landen



Het apparaat voldoet aan de EMC-richtlijn 2004/108/EG en de Laagspanningsrichtlijn 2006/95/EG.


De volgende informatie is uitsluitend voor EU-lidstaten

De markering aan de rechterzijde is in overeenstemming met de richtlijn 2002/96/EC (WEEE) voor Afval van elektrische en elektronische apparatuur.

De markering geeft aan dat het **VERBODEN** is de apparatuur als ongesorteerd gemeentelijk afval te verwijderen, maar dat er moet worden gebruik gemaakt van de teruggave- en inzamelsystemen in overeenstemming met de lokale wetgeving.



Belangrijke veiligheidsinstructies

1. Lees deze instructies volledig door voordat u dit apparaat gebruikt.
2. Bewaar deze instructies op een veilige plaats.
3. Let op alle waarschuwingen.
4. Volg alle instructies.
5. Gebruik dit apparaat niet in de buurt van water. Waarschuwing: stel dit apparaat niet bloot aan regen of vocht om het risico op brand of elektrische schokken te vermijden.
6. Reinig met een zachte, droge doek. Raadpleeg “De LCD-tv reinigen” in deze handleiding voor meer informatie als er een grondigere reiniging vereist is.
7. Blokkeer de ventilatieopeningen niet. Installeer het apparaat in overeenstemming met de instructies van de fabrikant.
8. Plaats het apparaat niet in de buurt van warmtebronnen zoals radiatoren, verwarmingsroosters of andere apparaten (inclusief versterkers) die warmte afgeven.
9. Probeer nooit de veiligheidsvoorzieningen van de gepolariseerde of geaarde stekker te omzeilen. Een gepolariseerde stekker bevat twee pennen waarbij de ene pen iets breder is dan de andere. Een aardlekstekker bevat twee pennen en een aardklem. De brede pen van de gepolariseerde stekker en de aardklem van de aardlekstekker zijn bedoeld voor uw veiligheid. Als een stekker niet in het stopcontact past, kunt u het beste een elektricien raadplegen voor het vervangen van het stopcontact.
10. Plaats de voedingskabel en de stekker zo, dat er niet kan worden getrapt of dat ze niet gekneld raken en bescherm het punt waar de kabel uit het apparaat komt. Zorg dat het stopcontact zich dicht bij het apparaat bevindt zodat het gemakkelijk toegankelijk is.
11. Gebruik alleen hulpstukken/accessoires die door de fabrikant zijn opgegeven.
12. Gebruik het toestel alleen met een karretje, standaard, statief, steun of tafel die door de fabrikant is opgegeven of die bij het toestel wordt verkocht. Wees voorzichtig wanneer u een karretje gebruikt om het apparaat te verplaatsen om te voorkomen dat het toestel of het karretje kantelt en eventueel tot verwondingen leidt. 
13. Trek de stekker uit het stopcontact als u het apparaat gedurende lange tijd niet zult gebruiken.
14. Laat onderhoud en reparaties over aan een gekwalificeerde monteur. Reparatie is vereist is wanneer het apparaat op enige wijze werd beschadigd, zoals in de volgende gevallen: als de voedingskabel of stekker beschadigd is, als er vloeistof wordt gemorst of objecten op het apparaat zijn gevallen, als het apparaat aan regen of vocht is blootgesteld of als het apparaat niet normaal werkt of als u het hebt laten vallen.

Verklaring van RoHS-naleving

Dit product werd ontworpen en geproduceerd in overeenstemming met Richtlijn 2002/95/EC van het Europese parlement en de Raad voor de beperking van het gebruik van bepaalde gevaarlijke bestanddelen in elektrische en elektronische apparatuur (RoHS-richtlijn) en wordt verondersteld te voldoen aan de maximale concentratiewaarden die door het Europese Comité voor technische aanpassingen (TAC) zijn vastgesteld, zoals hieronder weergegeven:

Bestanddeel	Aanbevolen maximale concentratie	Huidige concentratie
Lood (Pb)	0.1%	< 0.1%
Kwik (Hg)	0.1%	< 0.1%
Cadmium (Cd)	0.01%	< 0.01%
Zeswaardig chroom (Cr ⁶⁺)	0.1%	< 0.1%
Polybroombifenylen (PBB)	0.1%	< 0.1%
Polybroomdifenylethers (PBDE)	0.1%	< 0.1%

Bepaalde bestanddelen van producten, zoals hierboven vermeld, zijn vrijgesteld onder de Annex van de RoHS-richtlijnen zoals hieronder omschreven:

Voorbeelden van vrijgestelde elementen zijn:

1. Kwik in compacte TL-lampen in een hoeveelheid die niet meer dan 5 mg per lamp bedraagt en in andere lampen die niet specifiek in de Annex van de RoHS-richtlijn zijn vermeld.
2. Lood in het glas van kathodestraalbuizen, elektronische componenten, TL-lampen en elektronische keramische onderdelen (bijv. piëzo-elektronische apparaten).
3. Lood in soldeerapparaten met hoge temperatuur (d.w.z. op lood gebaseerde legeringen die voor 85% of meer van het gewicht lood bevatten).
4. Lood als een toegekend element in staal dat tot 0,35% van zijn gewicht lood bevat, aluminium tot 0,4% en koper tot 4%.

Copyright-informatie

Copyright © ViewSonic® Corporation, 2010. Alle rechten voorbehouden.

Macintosh en Power Macintosh zijn gedeponeerde handelsmerken van Apple Inc. Microsoft, Windows, Windows NT, en het Windows-logo zijn gedeponeerde handelsmerken van Microsoft Corporation in de Verenigde Staten en andere landen.

ViewSonic, het logo met de drie vogels, OnView, ViewMatch en ViewMeter zijn gedeponeerde handelsmerken van ViewSonic Corporation.

VESA is een gedeponeerd handelsmerk van de Video Electronics Standards Association. DPMS en DDC zijn handelsmerken van VESA.

ENERGY STAR® is een gedeponeerde handelsmerk van het Amerikaanse EPA (Environmental Protection Agency). Als partner van ENERGY STAR® heeft ViewSonic Corporation vastgesteld dat dit product voldoet aan de richtlijnen van ENERGY STAR® met betrekking tot efficiënt energiebeheer.

Disclaimer: ViewSonic Corporation zal niet aansprakelijk zijn voor technische of publicatiefouten of -weglatingen in dit document, noch voor incidentele of gevolgschade die voortvloeit uit de levering van dit materiaal of uit de prestaties of het gebruik van dit product. Met het oog op een voortdurende productverbetering, behoudt ViewSonic Corporation zich het recht voor de productspecificaties te wijzigen zonder kennisgeving. De informatie in dit document kan wijzigen zonder kennisgeving.

Geen enkel deel van dit document mag worden gekopieerd, gereproduceerd of verzonden via enig middel of voor elk doel, zonder de voorafgaande schriftelijke toestemming van ViewSonic Corporation.

Productregistratie

To meet your future needs, and to receive any additional product information as it becomes available, please register your product on the Internet at: **www.viewsonic.com**. De ViewSonic Wizard cd biedt u ook de mogelijkheid het registratieformulier af te drukken, zodat u dit ook via post of fax naar ViewSonic kunt sturen.

Voor Uw Dossier

Productnaam:	VA1938wa-LED ViewSonic Widescreen LCD Display
Modelnummer:	VS13298
Documentnummer:	VA1938wa-LED-1_UG_DUT Rev. 1A 10-27-10
Serienummer:	_____
Aankoopdatum:	_____

Wegwerpen artikel aan het eind van de levensduur

ViewSonic respecteert het milieu en richt zich op groen werken en leven. Dank u dat u deel wilt uitmaken van slimmer en groener werken met computers. Bezoek de website van ViewSonic als u hier meer over wilt weten.

VS & Canada: <http://www.viewsonic.com/company/green/recycle-program/>

Europa: <http://www.viewsoniceurope.com/uk/support/recycling-information/>

Taiwan: <http://recycle.epa.gov.tw/recycle/index2.aspx>

Aan de slag

Gefeliciteerd met uw aankoop van een ViewSonic® LCD-tv-scherm.

Belangrijk! Bewaar de originele verpakking en al het verpakkingsmateriaal om het eventueel later te kunnen verzenden.

OPMERKING: Het woord “Windows” in deze gebruikershandleiding verwijst naar de volgende besturingssystemen van Microsoft: Windows ‘95, Windows NT, Windows ‘98, Windows 2000, Windows Me (Millennium), Windows XP en Windows Vista.

Inhoud verpakking

De verpakking van uw LCD-scherm bevat:

- LCD-scherm
- Voedingskabel
- D-Sub-kabel
- ViewSonic Wizard cd-rom (alleen beschikbaar in sommige landen)
- Snelstartgids

OPMERKING: De cd bevat de PDF-bestanden met de gebruikershandleiding en INF/ICM-bestanden voor de optimalisatie van het beeld. Het INF-bestand zorgt voor compatibiliteit met Windows-besturingssystemen en het ICM-bestand (Image Color Matching) zorgt voor accurate kleuren op het scherm. ViewSonic raadt u aan zowel de INF- als ICM-bestanden te installeren.

Voorzorgsmaatregelen

-
- | | |
|-----------------------------------------------------------------------------------------------------------------------------------------------------------------------------------------------------------------------------------------------------------------------------------------------------------------------------------------------------------------------------------------------------------------------------------------------------------------------------------------------------------------------------------------------------------------------------------------------------------------------------------------------------------------------------------------------------------------|------------------------------------------------------------------------------------------------------------------------------------------------------------------------------------------------------------------------------------------------------------------------------------------------------------------------------------------------------------------------------------------------------------------------------------------------------------------------------------------------------------------------------------------------------------------------------------------------------------------------------------------------------------------------------|
| <ul style="list-style-type: none">• Zit op minstens 45 cm van het LCD-scherm.• Probeer het scherm niet aan te raken. Huidvet is moeilijk te verwijderen.• Verwijder nooit het deksel achteraan. Dit LCD-scherm bevat onderdelen die onder hoogspanning staan. U kunt ernstige letsels oplopen als u ze aanraakt.• Zorg ervoor dat het LCD-scherm niet wordt blootgesteld aan direct zonlicht of een andere warmtebron. Richt uw LCD-scherm weg van direct zonlicht om weerkaatsing te voorkomen.• Hanteer uw LCD-scherm altijd met zorg wanneer u het verplaatst.• Plaats uw LCD-scherm in een goed geventileerde ruimte. Plaats niets | <ul style="list-style-type: none">• bovenop uw LCD-scherm waardoor de warmteverspreiding kan worden verhinderd.• Zorg dat het gebied rond het LCD-scherm schoon en vochtvrij is.• Plaats geen zware objecten op het LCD-scherm, de videokabel of de voedingskabel.• Als u rook, een abnormaal geluid of een vreemde geur opmerkt, moet u het LCD-scherm onmiddellijk uitschakelen en contact opnemen met uw leverancier of ViewSonic. Het is gevaarlijk om het LCD-scherm in dergelijke gevallen verder te gebruiken.• Wrijf niet of oefen geen druk uit op het LCD-beeldscherm, anders kan dit permanente schade oplopen. |
|-----------------------------------------------------------------------------------------------------------------------------------------------------------------------------------------------------------------------------------------------------------------------------------------------------------------------------------------------------------------------------------------------------------------------------------------------------------------------------------------------------------------------------------------------------------------------------------------------------------------------------------------------------------------------------------------------------------------|------------------------------------------------------------------------------------------------------------------------------------------------------------------------------------------------------------------------------------------------------------------------------------------------------------------------------------------------------------------------------------------------------------------------------------------------------------------------------------------------------------------------------------------------------------------------------------------------------------------------------------------------------------------------------|
-

Snelle installatie

1. Sluit de voedingskabel aan (en indien nodig de wisselstroom-/gelijkstroomadapter)

2. Sluit de videokabel aan

- Zorg ervoor dat zowel het LCD-scherm als de computer zijn **UITGESCHAKELD**
- Verwijder, indien nodig, de deksels van het achterpaneel.
- Sluit de videokabel van het LCD-scherm aan op de computer

Macintosh-gebruikers: Modellen die ouder zijn dan de G3 vereisen een Macintosh-adapter. Sluit de adapter aan op de computer en stop de videokabel in de adapter.

Neem contact op met de klantenondersteuning van ViewSonic om een ViewSonic® Macintosh-adapter te bestellen.

3. Schakel het LCD-scherm en de computer in

Schakel eerst het LCD-scherm in en daarna de computer. Deze volgorde (LCD-scherm vóór de computer) is belangrijk.

OPMERKING: Windows-gebruikers kunnen een bericht ontvangen waarin ze worden gevraagd het INF-bestand te installeren. Dit bestand vindt u op de cd.

4. Plaats de ViewSonic Wizard cd in het cd-romstation van uw computer.

Volg de instructies op het scherm. zie pagina Klantenondersteuning als uw computer geen cd-romstation heeft.

- Wacht tot de cd-rom automatisch opstart.

OPMERKING: Als de cd-rom niet automatisch start: dubbelklik in Windows Verkenner op het pictogram van de cd-rom en dubbelklik vervolgens op **viewsonic.exe**.

- Volg de instructies op het scherm.

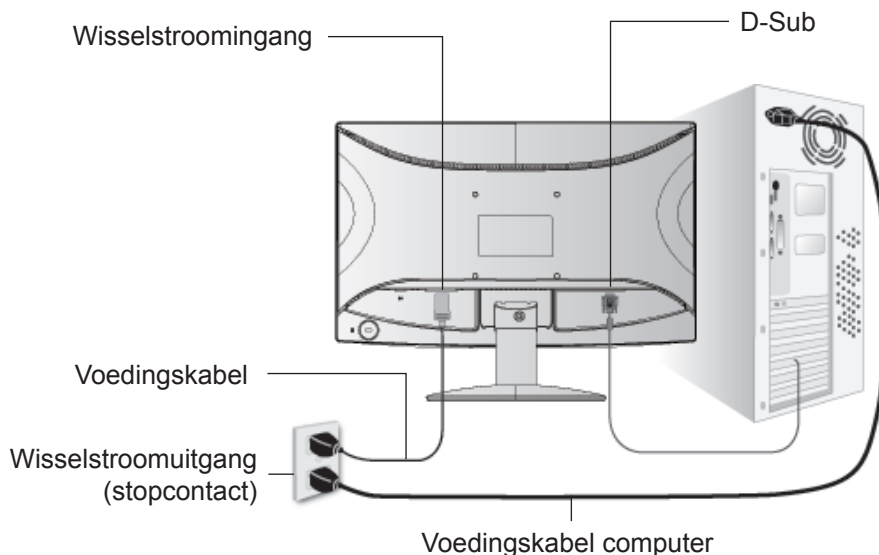
5. Windows-gebruikers: stel de timingmodus in (resolutie en vernieuwingsfrequentie)

Voorbeeld: 1366 x 768 @ 60 Hz.
Raadpleeg de gebruikershandleiding van de grafische kaart voor instructies over het wijzigen van de resolutie en de vernieuwingsfrequentie.

De installatie is voltooid. Geniet van uw nieuw ViewSonic LCD-scherm.

Om optimaal voorbereid te zijn voor alle eventuele toekomstige tussenkomsten van de klantendienst: druk deze gebruikershandleiding af en noteer het serienummer in "Voor uw dossier" op pagina 4. (Zie achterkant LCD-scherm.) U kunt uw product online registreren op de ViewSonic-website van uw regio. Raadpleeg de tabel Klantenondersteuning in deze handleiding.

De ViewSonic Wizard cd biedt u ook de mogelijkheid het registratieformulier af te drukken, zodat u dit ook via post of fax naar ViewSonic kunt sturen.

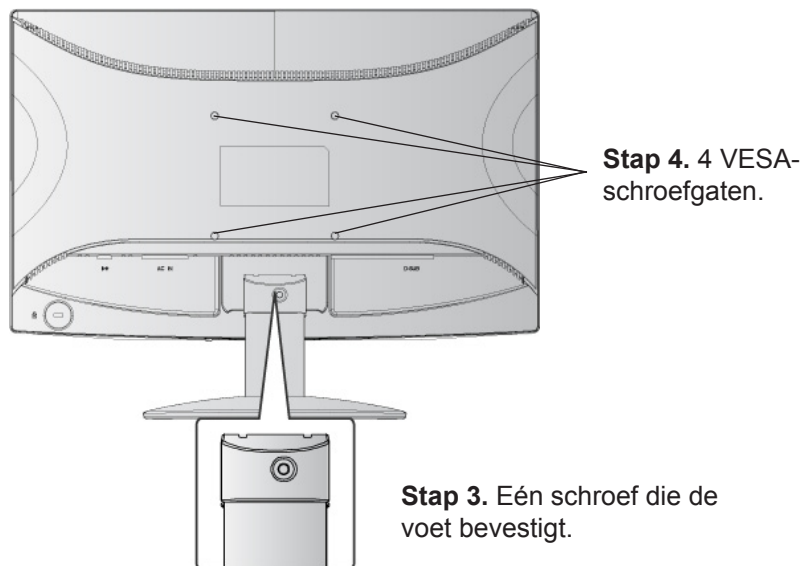


Wandmontage (optioneel)

Alleen voor gebruik met UL-gecertificeerde muurmontagebeugel

Neem contact op met ViewSonic® of met uw lokale leverancier om een wandmontagekit te bestellen. Raadpleeg de instructies die bij de basismontagekit zijn geleverd. Om uw LCD-scherm te converteren van een op een bureau gemonteerd naar een aan de wand gemonteerd scherm, gaat u als volgt te werk:

- Stap 1.** Controleer of de voedingsknop is uitgeschakeld en koppel vervolgens de voedingskabel los.
- Stap 2.** Leg het LCD-scherm met het beeld omlaag op een handdoek of deken.
- Stap 3.** Verwijder een van de schroeven die de voet bevestigen.
- Stap 4.** Bevestig de montagehaak van de VESA-compatibele wandmontagekit (100 mm x 100 mm afstand), schroeven met de juiste lengte gebruiken.
- Stap 5.** Bevestig het LCD-scherm aan de muur volgens de instructies van de wandmontagekit.



Het LCD-scherm gebruiken

De timingmodus instellen

Het instellen van de timingmodus is belangrijk voor het maximaliseren van de kwaliteit van het beeld op het scherm en het minimaliseren van de belasting voor de ogen. De **timingmodus** bestaat uit de **resolutie** (bijv. 1366 x 768) en de **vernieuwingsfrequentie** (of verticale frequentie, bijv. 60 Hz). Na het instellen van de timingmodus, kunt u de OSD-bedieningselementen gebruiken om het beeld op het scherm aan te passen.

Voor de beste beeldkwaliteit moet u de timingmodus van uw LCD-scherm instellen op:

VESA 1366 x 768 @ 60Hz.

De timingmodus instellen:

1. **De resolutie instellen:** Klik met de rechtermuisknop op het bureaublad van Windows > Eigenschappen > Instellingen > stel de resolutie in.
2. **De vernieuwingsfrequentie instellen:** Raadpleeg de gebruikershandleiding van uw grafische kaart voor instructies.

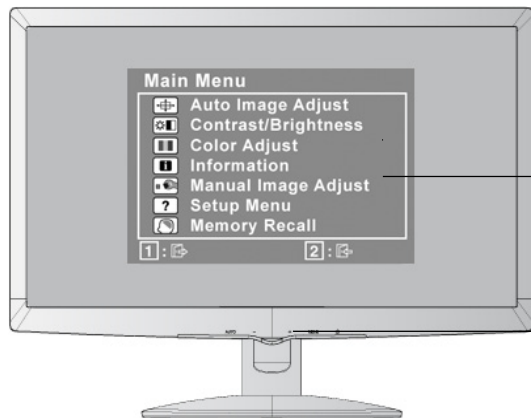
WAARSCHUWING: Stel de grafische kaart van uw computer niet hoger in dan de maximale vernieuwingsfrequentie van 75Hz, anders kan uw LCD-scherm permanente schade oplopen.

OSD- en voedingsvergrendelingsinstellingen

- **OSD-vergrendeling:** Houd [1] en de pijl omhoog ▲ gedurende 10 seconden ingedrukt. Als u op een knop drukt, wordt het bericht *OSD Locked* (OSD vergrendeld) 3 seconden weergegeven.
- **OSD-ontgrendeling:** Houd [1] en de pijl omhoog ▲ opnieuw gedurende 10 seconden ingedrukt.
- **Voedingsknopvergrendeling:** Houd [1] en de pijl omlaag ▼ gedurende 10 seconden ingedrukt. Als u op de voedingsknop wordt het bericht *Power Button Locked* (Voedingsknop vergrendeld) 3 seconden weergegeven. Na een stroomstoring wordt de voeding van uw LCD-scherm automatisch opnieuw ingeschakeld wanneer de stroomtoevoer is hersteld, ongeacht of deze instelling al dan niet is geactiveerd.
- **Voedingsknopontgrendeling:** Houd [1] en de pijl omlaag ▼ opnieuw gedurende 10 seconden ingedrukt.

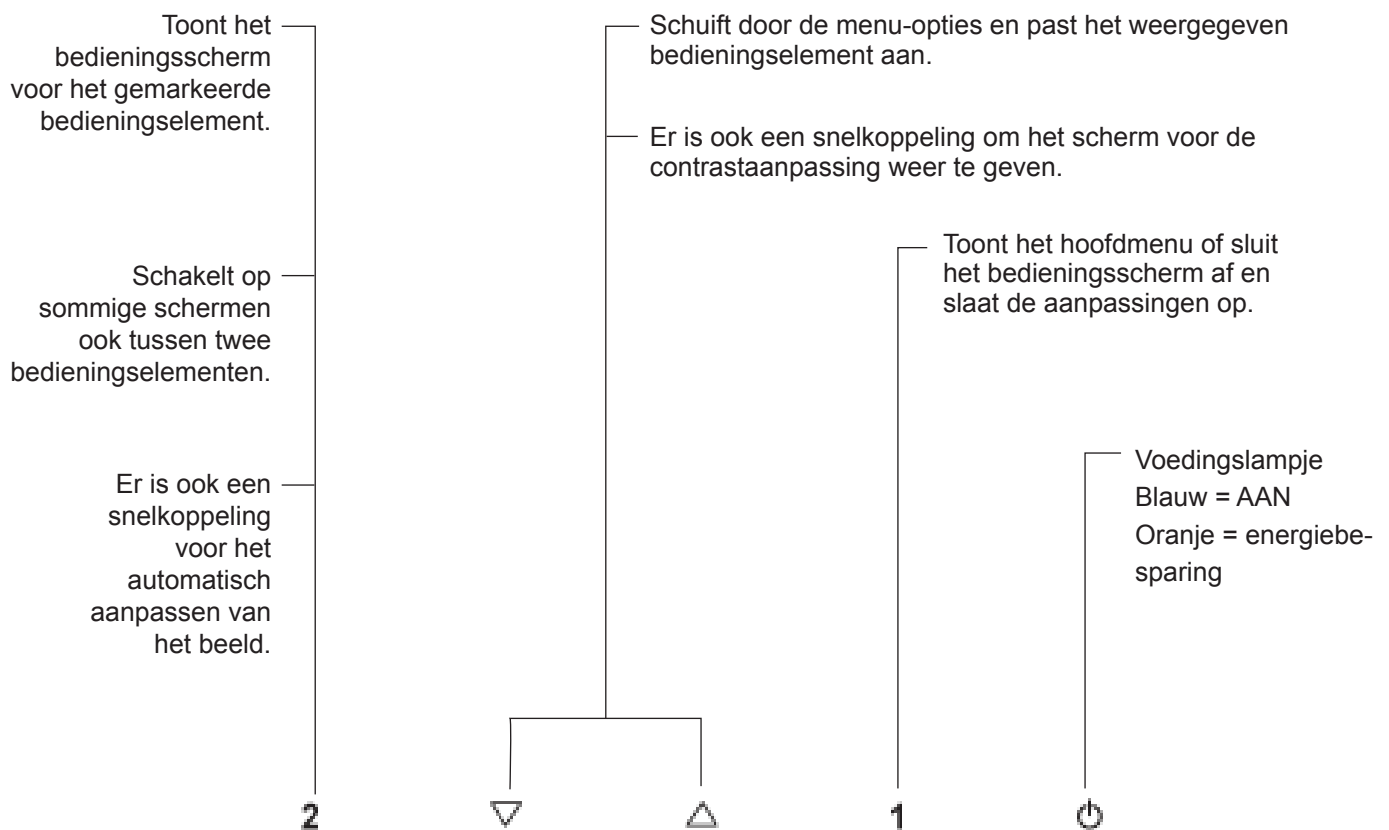
Het beeld op het scherm aanpassen

Gebruik de knoppen op het bedieningspaneel vooraan om de OSD-bedieningselementen op het scherm weer te geven en aan te passen. De OSD-bedieningselementen worden bovenaan op de volgende pagina beschreven en zijn gedefinieerd onder “Hoofdmenubedieningselementen” op pagina 11.



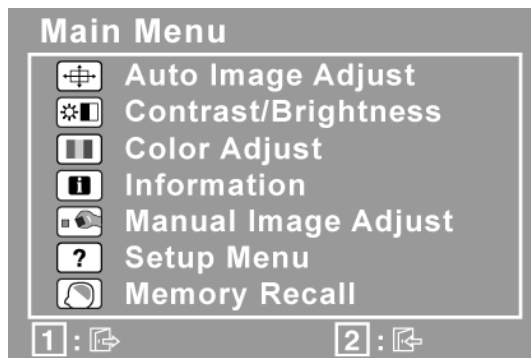
Hoofdmenu
met OSD-bedieningselementen

Bedieningspaneel vooraan
hieronder weergegeven in detail



Om de beeldinstelling aan te passen, gaat u als volgt te werk:

1. Druk op de knop [1] om het hoofdmenu weer te geven.



OPMERKING: Alle OSD-menu's en aanpassingsschermen verdwijnen automatisch na ongeveer 15 seconden. Dit kan worden aangepast via de instelling Time-out OSD in het instellingsmenu.

2. Om een aan te passen bedieningselement te selecteren, drukt u op ▲ of ▼ om omhoog of omlaag te schuiven in het hoofdmenu.
3. Druk op de knop [2] nadat het gewenste bedieningselement is geselecteerd. Een bedieningsscherm zoals hieronder wordt weergegeven.



De lijn op de onderkant van het scherm toont de huidige functies van knoppen 1 en 2. Afsluiten of het bedieningselement Helderheid selecteren.

4. Om het bedieningselement aan te passen, drukt u op de knoppen omhoog ▲ of omlaag ▼.
5. Om de aanpassingen op te slaan en het menu af te sluiten, drukt u *tweemaal* op de knop [1].

De volgende tips zullen u helpen uw beeldscherm te optimaliseren:

- Pas de grafische kaart van de computer aan zodat een videospaanaal van 1366 x 768 bij 60 Hz wordt uitgevoerd naar het LCD-scherm. (Raadpleeg de gebruikershandleiding van de grafische kaart voor instructies over het wijzigen van de vernieuwingsfrequentie.)
- Breng, indien nodig, kleine aanpassingen aan met H.POSITIE en V.POSITIE tot het beeld volledig zichtbaar is op het scherm. (De zwarte rand langs de rand van het scherm mag het verlichte "actieve gebied" van het LCD-scherm nauwelijks raken.)

Hoofdmenubedieningselementen

Pas de hieronder weergegeven menu-items aan met de knoppen omhoog ▲ en omlaag ▼ .

Verklaring bedieningselementen



Met **Auto Image Adjust** (Beeld automatisch aanpassen) kunt u de grootte van het beeld aanpassen, het beeld centreren en het videosignaal fijn afstellen om golven en vervorming uit te schakelen. Druk op de knop [2] om een scherper beeld te krijgen.

OPMERKING: De functie Beeld automatisch aanpassen werkt met de meest gebruikte videokaarten. Als deze functie niet werkt op uw LCD-scherm, moet u de videofrequentie verlagen naar 60Hz en de resolutie instellen naar de vooraf ingestelde waarde.



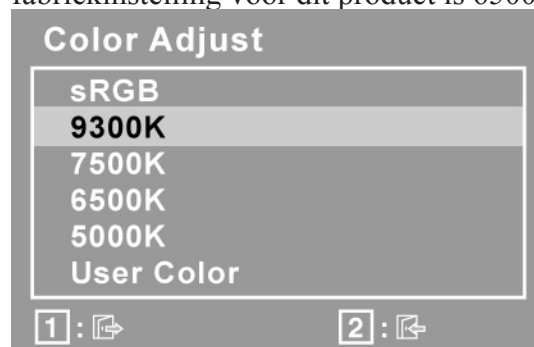
Contrast past het verschil aan tussen de beeldachtergrond (zwartniveau) en -voorgond (witniveau).



Brightness (Helderheid) pas het zwartniveau van de achtergrond van het schermbeeld aan.



Color Adjust (Kleur aanpassen) biedt verschillende kleuraanpassingsmodi, inclusief vooraf ingestelde kleurtemperaturen en een gebruikerskleurmodus waarmee u rood (R), groen (G) en blauw (B) afzonderlijk kunt aanpassen. De fabriekinstelling voor dit product is 6500K (6500 Kelvin).



sRGB-Dit wordt snel de industriestandaard voor kleurenbeheer waarvoor in veel van de nieuwste toepassingen ondersteuning is voorzien. Als u deze instelling inschakelt, kan het LCD-scherm nauwkeuriger kleuren weergeven op de manier zoals ze oorspronkelijk waren bedoeld. Als u de sRGB-instelling inschakelt, worden de functies voor het aanpassen van het contrast en de helderheid uitgeschakeld.

9300K-Voegt blauw toe aan het schermbeeld voor koeler wit (wordt gebruikt in de meeste kantooromgevingen met TL-verlichting).

7500K-Voegt blauw toe aan het schermbeeld voor koeler wit (wordt gebruikt in de meeste kantooromgevingen met TL-verlichting).

6500K-Voegt rood toe aan het schermbeeld voor een warmer wit en een rijker rood.

5000K-Voegt rood toe aan het schermbeeld voor een warmer wit en een rijker rood.

User Color (Gebruikerskleur) Individuele aanpassingen voor rood (R), groen (G) en blauw (B).

1. Druk op de knop [2] om de kleur te selecteren (R, G of B).

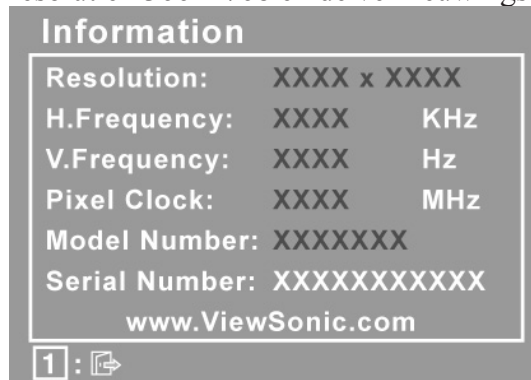
2. Druk op ▲ en ▼ om de geselecteerde kleur aan te passen.

Belangrijk: Als u RECALL (oproepen) in het hoofdmenu selecteert wanneer het product is ingesteld op een Vooraf ingestelde timingmodus, worden de kleuren opnieuw ingesteld naar de fabrieksinstelling 6500 K.



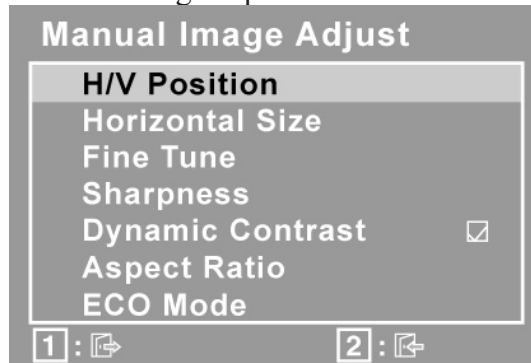
Information (Informatie) toont de timingmodus (videosignaalingang) die van de grafische kaart in de computer komt, het modelnummer van het LCD, het serienummer en de URL van de ViewSonic®-website. Raadpleeg de gebruikershandleiding van uw grafische kaart voor instructies over het wijzigen van de resolutie en de vernieuwingsfrequentie (verticale frequentie).

OPMERKING: VESA 1366 x 768 @ 60Hz (aanbevolen) betekent dat de resolutie 1366 x 768 en de vernieuwingsfrequentie 60 Hertz is.





Manual Image Adjust (Beeld handmatig aanpassen) toont het menu voor het handmatig aanpassen van het beeld.



H. Size (Horizontaal formaat) past de breedte van het schermbeeld aan.

H./V. Position (Horizontale/ verticale positie) verplaatst het schermbeeld naar links of rechts of omhoog of omlaag.

Fine Tune (Fijn afstemmen) verhoogt de scherpte door tekst en/of afbeeldingen uit te lijnen binnen de pixelgrenzen.

OPMERKING: Probeer eerst de functie voor het automatisch aanpassen van het beeld.

Sharpness (Scherpte) past de helderheid en de scherpte van het schermbeeld aan.

Dynamic Contrast (Dynamisch contrast) hiermee kan de gebruiker de verbetering van de contrastverhouding in- of uitschakelen.

Aspect ratio (Beeldverhouding) selecteert het beeldformaat als 4:3 en Volledig scherm.

ECO Mode (ECO-modus) biedt een lager stroomverbruik door de helderheid te verlagen.

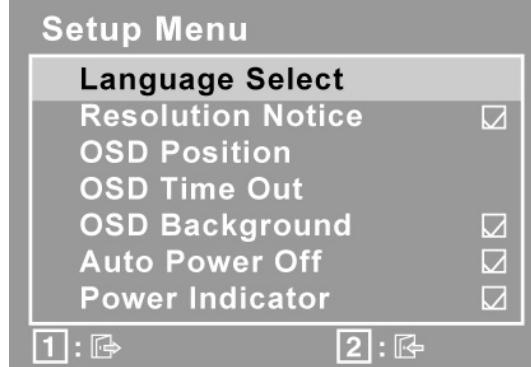
Standard (Standaard): de standaard helderheidsinstelling.

Optimize (Optimaliseren): verlaagt de helderheid met 25 %.

Conserve (Sparen): verlaagt de helderheid met 50 %.



Setup Menu toont het hieronder weergegeven menu:



Language Select (Taalselectie) biedt de gebruiker de mogelijkheid van de taal te kiezen die wordt gebruikt in de menu's en bedieningsschermen.

Resolution Notice adviseert de optimale resolutie die u kunt gebruiken.

Met **OSD Position (OSD-positie)** kan de gebruiker bladeren door de menu's en bedieningsschermen van het OSD.

OSD Timeout (Time-out OSD) stelt de duur in dat het OSD-scherm wordt weergegeven. Als u bijvoorbeeld "15 seconden" instelt en u de bedieningsknop niet indrukt binnen 15 seconden, verdwijnt het scherm.

Met **OSD Background (OSD-achtergrond)** kan de gebruiker de OSD-achtergrond in- of uitschakelen.

Als **Auto Power Off (Automatisch uitschakelen)** is ingeschakeld, wordt het scherm automatisch uitgeschakeld wanneer er gedurende 3 minuten geen signaal wordt gedetecteerd.

Power Indicator (voedingsindicator) laat de gebruiker de Voedingsindicator in- of uitschakelen voor de modus Voeding Aan/Uit.

Memory Recall (Geheugen oproepen) stelt de instellingen opnieuw in naar de fabriekswaarden als het beeld werkt in een in de fabriek vooraf ingestelde timingmodus die is weergegeven in de specificaties van deze handleiding.

Exception (Uitzondering): dit bedieningselement heeft geen invloed op de wijzigingen die zijn gemaakt met de functie Gebruikerskleur, Taalselectie of Voedingsvergrendeling.

Overige informatie

Specificaties

LCD	Type	TFT (Thin Film Transistor), Actieve matrix 1366 x 768 LCD, 0,3 mm pixelpitch
	Beeldschermgrootte	Metrisch: 47cm Brits: 19" (18,5" weergeefbaar)
	Kleurfilter	RGB verticale strepen
	Glasoppervlak	Antiweerspiegeling
Ingangssignaal	Videosynchronisatie	RGB analoog (0,7/1,0 Vp-p, 75 ohm) Afzonderlijk synchroniseren f _h :24-82 kHz, f _v :50-75 Hz
Compatibiliteit	PC	Tot 1366 x 768 Niet-geïnterlineerd
	Macintosh ¹	Stel Macintosh in tot 1366 x 768
Resolutie	Aanbevolen en ondersteund	1366 x 768 @ 60 Hz
		1360 x 768 @ 60 Hz
		1280 x 1024 @ 60 Hz
		1024 x 768 @ 60 / 70 / 72 / 75 Hz
		800 x 600 @ 56 / 60 / 72 / 75 Hz
		640 x 480 @ 60 / 75 Hz
720 x 400 @ 70 Hz		
Voeding	Spanning	100-240 VAC, 50/60 Hz (autoschakelaar)
Weergavegebied	Volledige scan	409,8 mm (H) x 230,4 mm (V) 16,13" (H) x 9,07" (V)
Gebruiksomstandigheden	Temperatuur	0°C tot +40°C (+32° F to +104° F)
	Vochtigheid	20% tot 90% (niet-condenserend)
	Hoogte	tot 3 km
Opslagvoorwaarden	Temperatuur	-20°C tot +60°C (-4° F to +140° F)
	Vochtigheid	5% tot 90% (niet-condenserend)
	Hoogte	tot 12 km
Afmetingen	Fysiek	440.37 mm (W) x 340.88 mm (H) x 179.79 mm (D) 17,34" (W) x 13,42" (H) x 7,08" (D)
Gewicht	Fysiek	5,94 lbs (2,7 kg)
Voorschriften		BSMI, CCC, PSB, C-Tick, CE, Ergo, Gost-R/Hygienic, Ukraine, SASO, UL/cUL, NOM, FCC-B, ICES-B, ENERGY STAR®
Energiebesparingsmodi	Aan	16W (Standaard) (blauwe LED)
	Uit	< 1W

Voorinstelling timingmodus (Vooraf ingesteld op VESA® 1366 x 768 @ 60 Hz)

Waarschuwing: Stel de grafische kaart van uw computer niet hoger in dan deze vernieuwingsfrequenties, anders kan het LCD-scherm permanente schade oplopen.

¹ Macintosh-computers die ouder zijn dan de G3 vereisen een ViewSonic® Macintosh-adapter. Neem contact op met ViewSonic om een adapter te bestellen.

Problemen Oplossen

Geen stroom

- Zorg ervoor dat de voedingsknop (of schakelaar) is ingeschakeld.
- Controleer of de wisselstroomkabel goed is aangesloten op het LCD-scherm.
- Sluit een ander elektrisch apparaat (zoals een radio) aan op het stopcontact om te controleren of het stopcontact de correcte spanning levert.

De voeding is ingeschakeld maar er is geen beeld

- Controleer of de videokabel die bij het LCD-scherm is geleverd, stevig op de video-uitgang op de achterkant van de computer is aangesloten. Als het andere uiteinde van de videokabel niet permanent aan het LCD-scherm is bevestigd, moet u dit aansluiten op het scherm.
- Pas de helderheid en het contrast aan.
- Als u een oudere Macintosh gebruikt dan de G3, hebt u een Macintosh-adapter nodig.

Verkeerde of abnormale kleuren

- Als er een kleur (rood, groen of blauw) ontbreekt, controleer dan of de videokabel stevig is aangesloten. Losse of gebroken pinnen in de kabelaansluiting kunnen een slechte verbinding veroorzaken.
- Sluit het LCD-scherm aan op een andere computer.
- Als u een oudere grafische kaart hebt, neem dan contact op met ViewSonic® om een niet-DDC-adapter aan te schaffen.

De bedieningsknoppen werken niet

- Druk slechts op één knop per keer.

Klantenondersteuning

Raadpleeg de onderstaande tabel of neem contact op met uw leverancier voor technische ondersteuning of productservice.

Opmerking: U zult het serienummer van het product nodig hebben.

Land/ Regio	Website	Telefoon	E-mail
Nederland	www.viewsoniceurope.com/nl/	www.viewsoniceurope.com/nl/ support/call-desk/	service_nl@ viewsoniceurope. com

Het LCD-beeldscherm Reinigen

- ZORG ERVOOR DAT HET LCD-BEELDSCHERM IS UITGESCHAKELD.
- SPUIT OF GIET NOOIT VLOEISTOF RECHTSTREEKS OP HET SCHERM OF DE BEHUIZING.

Het scherm reinigen:

1. Veeg het scherm schoon met een propere, zachte, vezelvrije doek. Hiermee worden stof en andere deeltjes verwijderd.
2. Als het scherm nog niet schoon is, kunt u een kleine hoeveelheid glasreiniger (niet op ammoniak of alcohol gebaseerd) aanbrengen op een propere, zachte, vezelvrije doek en het scherm schoonvegen.

De behuizing reinigen:

1. Gebruik een zachte, droge doek.
2. Als de behuizing nog niet schoon is, kunt u een kleine hoeveelheid niet-schurend schoonmaakproduct (niet op ammoniak of alcohol gebaseerd) aanbrengen op een propere, zachte, vezelvrije doek en het oppervlak schoonvegen.

Aansprakelijkheid

- ViewSonic® raadt het gebruik af van ammoniak of op alcohol gebaseerde reinigingsproducten voor het LCDscherm of de behuizing. Some chemical cleaners have been reported to damage the screen and/or case of the LCD display. Er is ons gemeld dat sommige chemische reinigingsproducten het scherm en/of de behuizing van het LCD-scherm kunnen beschadigen.
- ViewSonic zal niet aansprakelijk zijn voor schade die voortvloeit uit het gebruik van op ammoniak of alcohol gebaseerde reinigingsproducten.

Beperkte Garantie

VIEWSONIC® LCD-SCHERM

Wat deze garantie dekt:

ViewSonic garandeert dat haar producten tijdens de garantieperiode vrij zijn van defecten in materiaal en vakmanschap bij normaal gebruik. Als een product tijdens de garantieperiode gebreken vertoont in materiaal of vakmanschap, zal ViewSonic volgens eigen voorkeur het product repareren of vervangen door een soortgelijk product. Het vervangingsproduct of de vervangingsonderdelen kunnen opgeknapte of opnieuw geproduceerde onderdelen of componenten zijn.

Hoe lang is de garantie van kracht:

ViewSonic LCD-schermen hebben een garantie van 3 jaar voor alle onderdelen, inclusief de lichtbron en 3 jaar voor alle werkuren vanaf de datum van de aankoop door de eerste koper.

Wie wordt beschermd door de garantie:

deze garantie is alleen geldig voor de eerste koper-consument.

Wat deze garantie niet dekt:

1. Elk product waarop het serienummer onleesbaar is gemaakt, gewijzigd of verwijderd.
2. Schade, slijtage of storingen die voortvloeien uit:
 - a. Ongevallen, misbruik, verwaarlozing, bliksem of andere natuurrampen, onbevoegde productwijzigingen of het niet naleven van de instructies die bij het product zijn geleverd.
 - b. Elke schade aan het product dat is veroorzaakt tijdens de verzending.
 - c. Verwijdering of installatie van het product.
 - d. Externe oorzaken, zoals stroomschommelingen of -storingen.
 - e. Het gebruik van accessoires of onderdelen die niet voldoen aan de specificaties van ViewSonic.
 - f. Normale slijtage.
 - g. Elke andere oorzaak die niet verwant is met een productdefect.
3. Elk product dat een situatie vertoont die doorgaans bekend is als een “schaduwbeeld” dat resulteert wanneer gedurende lange tijd een stilstaand beeld wordt weergegeven op het product.
4. Het verwijderen, installeren en instellen van servicewijzigingen.

Service aanvragen:

1. Neem contact op met de klantendienst van ViewSonic (zie pagina Klantenondersteuning) voor informatie over het ontvangen van service onder garantie.
2. Om van de service onder garantie te genieten, wordt u gevraagd de volgende zaken te leveren: (a) het originele gedateerde aankoopbewijs, (b) uw naam, (c) uw adres, (d) een beschrijving van het probleem en (e) het serienummer van het product.
3. Neem of verzend het product franco in de originele doos naar een erkend ViewSonic-servicecentrum of ViewSonic zelf.
4. Voor extra informatie of voor de naam van een ViewSonic-servicecentrum in de buurt, moet u contact opnemen met ViewSonic.

Beperking van impliciete garanties:

Er zijn geen garanties, expliciet of impliciet, die meer bieden dan de beschrijving in dit document, met inbegrip van de impliciete garantie op verkoopbaarheid of geschiktheid voor een bepaald doel.

Uitsluiting van schade:

De aansprakelijkheid van ViewSonic is beperkt tot de kosten voor de reparatie of vervanging van het product. ViewSonic zal niet aansprakelijk zijn voor:

1. Schade aan andere eigendom die is veroorzaakt door defecten aan het product, schade veroorzaakt door storing, verlies van gebruik, tijdverlies of winstderving, verlies van zakelijke kansen, verlies van goodwill, onderbreking van zakelijke relaties of ander commercieel verlies, zelfs als ViewSonic op de hoogte werd gebracht van de mogelijkheid van dergelijke schade.
2. Elke andere schade, ongeacht om het gaat over incidentele schade, gevolgschade of andere schade.
3. Elke aanspraak ten opzicht van de klant door een andere partij.
4. Reparaties of pogingen tot reparaties door personen die niet gemachtigd zijn door ViewSonic.

Toepassing van nationale wetgeving:

Deze garantie verleent u specifieke wettelijke rechten en u kunt ook andere rechten hebben die kunnen variëren naargelang het land waarin u woont. Sommige landen staan geen beperkingen toe op impliciete garantie en/of verbieden de uitsluiting of beperking van incidentele of gevolgschade, zodat de bovenstaande beperkingen en uitsluitingen mogelijk niet van toepassing zijn op u.

Verkoop buiten de V.S.A. en Canada:

Voor garantie-informatie over en service voor ViewSonic-producten die buiten de V.S.A. en Canada zijn verkocht, kunt u contact opnemen met ViewSonic of uw lokale ViewSonic-dealer.

De garantieperiode voor dit product op het vasteland van China (Hongkong, Macao en Taiwan niet inbegrepen) valt onder de voorwaarden en bepalingen van de onderhoudsgarantiekartaar.

Gebruikers in Europa en Rusland kunnen de complete details van de geboden garantie vinden op www.viewsoniceurope.com onder Support/Warranty Information.



ViewSonic®