

# ViewSonic®

## VA1938wa-LED LCD Display



- User Guide
- Guide de l'utilisateur
- Bedienungsanleitung
- Guía del usuario
- Guida dell'utente
- Guia do usuário
- Användarhandbok
- Käyttöopas
- Podręcznik użytkownika
- Használati útmutató
- Руководство пользователя
- Užívateľská príruka
- Kullanıcı kılavuzu
- Gebruikshandleiding
- Οδηγός χρηστών
- Manual de utilizare
- Инструкции за употреба
- Návod na obsluhu
- Korisnički vodič
- Uputstvo za korišćenje
- Uporabniški priročnik
- Керівництво користувача
- 使用手冊 (繁中)
- 使用手冊 (简中)
- 사용자 안내서
- ユーザーガイド
- دليل المستخدم

Model No. : VS13298

# Περιεχόμενα

Πληροφορίες Συμμόρφωσης .....	1
Σημαντικές Οδηγίες Ασφάλειας.....	2
Δήλωση Συμμόρφωσης με RoHS.....	3
Πληροφορίες Πνευματικών Δικαιωμάτων.....	4
Δήλωση Προϊόντος .....	4
<b>Πρώτα Βήματα</b>	
Περιεχόμενα Συσκευασίας .....	5
Προφυλάξεις .....	5
Γρήγορη Εγκατάσταση.....	6
Τοποθέτηση σε Τοίχο (Προαιρετικό).....	7
<b>Χρήση της LCD Οθόνης</b>	
Ρύθμιση της Λειτουργίας Χρονισμού.....	8
Ρυθμίσεις Κλειδώματος OSD και Κλειδώματος Τροφοδοσίας .....	8
Ρύθμιση της εικόνας της οθόνης.....	9
Χειριστήρια Κεντρικού Μενού.....	11
<b>Άλλες πληροφορίες</b>	
Τεχνικά χαρακτηριστικά.....	15
Αντιμετώπιση Προβλημάτων.....	16
Υποστήριξη Πελατών .....	17
Καθαρισμός της LCD Οθόνης.....	18
Περιορισμοί Εγγύησης .....	19

# Πληροφορίες Συμμόρφωσης

## Για τις ΗΠΑ

Αυτή η συσκευή συμμορφώνεται με το μέρος 15 των Κανονισμών FCC. Η λειτουργία υπόκειται στις ακόλουθες δύο συνθήκες: (1) αυτή η συσκευή δε μπορεί να προκαλέσει επιβλαβή παρεμβολή, και (2) η συσκευή αυτή πρέπει να αποδέχεται οποιαδήποτε παρεμβολή ληφθεί, περιλαμβανομένης παρεμβολής που μπορεί να προκαλέσει ανεπιθύμητη λειτουργία. Αυτός ο εξοπλισμός έχει δοκιμαστεί και έχει βρεθεί πως συμμορφώνεται με τα όρια για μια ψηφιακή συσκευή Κλάσης Β, σύμφωνα με το Μέρος 15 των Κανονισμών FCC. Τα όρια αυτά σχεδιάστηκαν για να παρέχουν εύλογη προστασία από επιβλαβείς παρεμβολές σε εγκαταστάσεις κατοικιών. Ο εξοπλισμός αυτός παράγει, χρησιμοποιεί και μπορεί να εκπέμψει ενέργεια με τη μορφή ραδιοσυχνότητας, ενώ αν η εγκατάσταση και η λειτουργία του δεν γίνει σύμφωνα με τις οδηγίες, μπορεί να προκαλέσει επιβλαβείς παρεμβολές σε ραδιοεπικοινωνίες. Όμως, δεν υπάρχει καμία εγγύηση πως δε θα υπάρξει παρεμβολή σε μια συγκεκριμένη εγκατάσταση. Αν αυτός ο εξοπλισμός προκαλέσει βλαβερή παρεμβολή στην ραδιοφωνική ή τηλεοπτική λήψη, πράγμα που μπορεί να καθοριστεί με το άνοιγμα και το κλείσιμο του εξοπλισμού, ο χρήστης ενθαρρύνεται να δοκιμάσει να διορθώσει την παρεμβολή με ένα ή περισσότερα από τα ακόλουθα μέτρα:

- Επαναπροσανατολίστε ή μετακινήστε την κεραία λήψης.
- Αυξήστε το διαχωρισμό μεταξύ του εξοπλισμού και του δέκτη.
- Συνδέστε τη συσκευή σε μια πρίζα που βρίσκεται σε διαφορετικό κύκλωμα από αυτό στο οποίο είναι συνδεδεμένος ο δέκτης.
- Συμβουλευτείτε τον αντιπρόσωπο ή έναν έμπειρο τεχνικό ραδιόφωνου/τηλεόρασης για βοήθεια.

**Προειδοποίηση:** Επιστάται η προσοχή σας στο γεγονός πως αλλαγές ή τροποποιήσεις που δεν έχουν εγκριθεί από το αρμόδιο σώμα για συμμόρφωση του εξοπλισμού, μπορεί να ακυρώσουν την εξουσία του χρήστη να λειτουργήσει τον εξοπλισμό.

## Για τον Καναδά

- Αυτή η ψηφιακή συσκευή Κλάσης Β συμμορφώνεται με το Καναδικό ICES-003.
- Cet appareil numérique de la classe B est conforme à la norme NMB-003 du Canada.

## Συμμόρφωση CE για τις Ευρωπαϊκές Χώρες



Αυτή η συσκευή συμμορφώνεται με την Οδηγία ΗΜΣ της ΕΚ 2004/108/ΕΚ και με την Οδηγία Χαμηλής Τάσης 2006/95/ΕΚ.


## Οι παρακάτω πληροφορίες είναι μόνο για τα κράτη-μέλη της ΕΕ

Το σημάδι που φαίνεται στα δεξιά είναι σύμφωνο με την Οδηγία Απόρριψης Ηλεκτρικού και Ηλεκτρονικού Εξοπλισμού 2002/96/ΕΚ (WEEE).

Το σημάδι δηλώνει την υποχρέωση να ΜΗΝ απορριφθεί ο εξοπλισμός μαζί με τα γενικά δημοτικά απορρίμματα, αλλά να γίνει χρήση των συστημάτων επιστροφής και συλλογής σύμφωνα με τους τοπικούς νόμους.



# Σημαντικές Οδηγίες Ασφάλειας

1. Διαβάστε όλες τις οδηγίες πριν να χρησιμοποιήσετε αυτήν τη συσκευή.
2. Φυλάξτε αυτές τις οδηγίες σε ασφαλές μέρος.
3. Τηρήστε όλες τις προειδοποιήσεις.
4. Ακολουθήστε όλες τις οδηγίες.
5. Μη χρησιμοποιείτε αυτήν τη συσκευή κοντά σε νερό. Προειδοποίηση: Για να μειωθεί ο κίνδυνος πυρκαγιάς ή ηλεκτροπληξίας, μην εκθέτετε αυτή τη συσκευή σε βροχή ή υγρασία.
6. Καθαρίζετε με ένα μαλακό, στεγνό πανί. Αν χρειάζεται επιπλέον καθαρισμός, ανατρέξτε στο “Καθαρισμός της LCD τηλεόρασης” για περισσότερες οδηγίες.
7. Μην φράζετε τις τρύπες αερισμού. Πραγματοποιήστε την εγκατάσταση της συσκευής σύμφωνα με τις οδηγίες του κατασκευαστή.
8. Μην πραγματοποιήσετε την εγκατάσταση κοντά σε πηγές θερμότητας όπως καλοριφέρ, θερμοπομπές, φούρνους, ή άλλες συσκευές (περιλαμβανομένων των ενισχυτών) που παράγουν θερμότητα.
9. Μην επιχειρήσετε να παραβιάσετε τις διατάξεις ασφαλείας πόλωσης ή γείωσης του φις. Ένα πολωμένο φις έχει δύο ελάσματα το ένα πιο πλατύ από το άλλο. Ένα γειωμένο φις έχει δύο λεπίδες και ένα τρίτο δόντι γείωσης. Το πλατύ έλασμα και το τρίτο δόντι υπάρχουν για την ασφάλειά σας. Αν το φις δεν ταιριάζει στην πρίζα σας, συμβουλευτείτε έναν ηλεκτρολόγο για αντικατάσταση της πρίζας.
10. Προστατέψτε το καλώδιο τροφοδοσίας από το να πατηθεί ή να τρυπηθεί ειδικά στο σημείο που βρίσκεται το φις και στο σημείο όπου βγαίνει από τη συσκευή. Βεβαιωθείτε πως η πρίζα βρίσκεται κοντά στη συσκευή ώστε να υπάρχει εύκολη πρόσβαση.
11. Χρησιμοποιείτε μόνο εξαρτήματα/παρελκόμενα που καθορίζονται από τον κατασκευαστή.
12. Να χρησιμοποιείτε μόνο το καροτσάκι, τρίποδο, βραχίονα ή τραπέζι που συνιστά ο κατασκευαστής ή που πουλιούνται μαζί με τη συσκευή. Όταν χρησιμοποιείτε ένα καροτσάκι, προσέχετε κατά τη μετακίνηση του μαζί με τη συσκευή για να αποφύγετε τον τραυματισμό από την ανατροπή του. 
13. Βγάλτε τη συσκευή από την πρίζα όταν δε θα χρησιμοποιηθεί για παρατεταμένες χρονικές περιόδους.
14. Παραπέμψτε όλες τις επισκευές σε αρμόδιο προσωπικό επισκευών. Απαιτείται επισκευή της συσκευής αν υποστεί οποιαδήποτε ζημιά, όπως: αν το καλώδιο ή το φις τροφοδοσίας έχουν υποστεί ζημιά, αν χυθεί υγρό πάνω στη συσκευή ή πέσουν αντικείμενα μέσα στη μονάδα, αν η μονάδα εκτεθεί σε βροχή ή υγρασία, ή αν η μονάδα δε λειτουργεί κανονικά ή αν σας έχει πέσει.

## Δήλωση Συμμόρφωσης με RoHS

Αυτό το προϊόν έχει σχεδιαστεί και κατασκευαστεί σύμφωνα με την Οδηγία 2002/95/EC της Ευρωπαϊκής Βουλής και του Συμβουλίου σχετικά με τον περιορισμό στη χρήση ορισμένων επικίνδυνων ουσιών σε ηλεκτρικό και ηλεκτρονικό εξοπλισμό (Οδηγία RoHS) και θεωρείται πως συμμορφώνεται με τις μέγιστες τιμές συγκέντρωσης που έχουν δημοσιευτεί από την Ευρωπαϊκή Τεχνική Επιτροπή Προσαρμογής (TAC) όπως φαίνεται παρακάτω:

Ουσία	Προτεινόμενη μέγιστη συγκέντρωση	Πραγματική συγκέντρωση
Μόλυβδος (Pb)	0.1%	< 0.1%
Υδράργυρος (Hg)	0.1%	< 0.1%
Κάδμιο (Cd)	0.01%	< 0.01%
Εξασθενές Χρώμιο (Cr <sup>6+</sup> )	0.1%	< 0.1%
Πολυβρομιωμένα διφαινύλια (PBB)	0.1%	< 0.1%
Εθέρους πολυβρομιωμένων διφαινυλίων (PBDE)	0.1%	< 0.1%

Ορισμένα συστατικά των προϊόντων όπως αναφέρεται παραπάνω εξαιρούνται από το Παράρτημα της Οδηγίας RoHS όπως αναφέρεται παρακάτω:

Παραδείγματα των εξαιρούμενων συστατικών είναι:

1. Μόλυβδος σε συμπαγείς λάμπες φθορισμού που δεν υπερβαίνουν τα 5 mg ανά λάμπα και σε άλλες λάμπες που δεν αναφέρονται συγκεκριμένα στο Παράρτημα της Οδηγίας RoHS.
2. Μόλυβδος στο γυαλί των καθοδικών σωλήνων, σε ηλεκτρονικά συστατικά, σωλήνες φθορισμού και ηλεκτρονικά κεραμικά τμήματα (π.χ. πιεζοηλεκτρονικές συσκευές).
3. Μόλυβδος σε καλάι τύπου υψηλής θερμοκρασίας (δηλαδή σε κράματα που βασίζονται σε μόλυβδο και περιέχουν 85% ή περισσότερο μόλυβδο κατά βάρος).
4. Μόλυβδος ως κατανέμων στοιχείο στο ατσάλι που περιέχει έως 0,35% μόλυβδο κατά βάρος, αλουμίνιο που περιέχει έως 0,4% μόλυβδο κατά βάρος και ως κράμα χαλκού που περιέχει έως 4% μόλυβδο κατά βάρος.

## Πληροφορίες Πνευματικών Δικαιωμάτων

Πνευματικά Δικαιώματα © ViewSonic® Corporation, 2010. Με επιφύλαξη κάθε νόμιμου δικαιώματος.

Οι ονομασίες Macintosh και Power Macintosh αποτελούν κατοχυρωμένα εμπορικά σήματα της Apple Inc. Οι ονομασίες Microsoft, Windows, Windows NT και το λογότυπο Windows αποτελούν κατοχυρωμένα εμπορικά σήματα της Microsoft Corporation στις Ηνωμένες Πολιτείες και σε άλλες χώρες.

Η επωνυμία ViewSonic®, το λογότυπο με τα τρία πουλιά, οι ονομασίες OnView, ViewMatch, και ViewMeter αποτελούν κατοχυρωμένα εμπορικά σήματα της ViewSonic Corporation.

Η ονομασία VESA αποτελεί κατοχυρωμένο εμπορικό σήμα της Video Electronics Standards Association. Οι ονομασίες DPMS και DDC αποτελούν κατοχυρωμένα εμπορικά σήματα της VESA. Η ονομασία ENERGY STAR® αποτελεί κατοχυρωμένο εμπορικό σήμα του Οργανισμού Προστασίας του Περιβάλλοντος των ΗΠΑ (EPA). Ως μέλος της ENERGY STAR®, η ViewSonic Corporation έχει αποφασίσει πως αυτό το προϊόν καλύπτει τις οδηγίες της ENERGY STAR® για ενεργειακή αποδοτικότητα.

Δήλωση αποποίησης: Η ViewSonic Corporation δε θα φέρει ευθύνη για τεχνικά ή εκδοτικά σφάλματα ή παραλείψεις στην παρούσα, ούτε για τυχαίες ή παρεπόμενες ζημιές που προκύπτουν από την παροχή αυτής της συσκευής, ή από την απόδοση ή χρήση αυτού του προϊόντος.

Προς όφελος της συνεχιζόμενης βελτίωσης του προϊόντος, η ViewSonic Corporation επιφυλάσσεται του δικαιώματος να αλλάξει τις προδιαγραφές του προϊόντος χωρίς ειδοποίηση. Οι πληροφορίες σε αυτό το έγγραφο μπορεί να αλλάξουν δίχως προειδοποίηση.

Δεν επιτρέπεται η αντιγραφή, αναπαραγωγή ή μετάδοση οποιουδήποτε μέρους αυτού του εγγράφου υπό οποιαδήποτε μορφή, για οποιοδήποτε σκοπό χωρίς την προηγούμενη έγγραφη άδεια της ViewSonic Corporation.

## Δήλωση Προϊόντος

Για την κάλυψη των μελλοντικών σας αναγκών και για τη λήψη επιπλέον πληροφοριών για το προϊόν, όταν αυτές γίνονται διαθέσιμες, παρακαλούμε δηλώστε το προϊόν σας στο Ίντερνετ στη διεύθυνση: [www.viewsonic.com](http://www.viewsonic.com). Το CD-ROM Οδηγού της ViewSonic σας δίνει επίσης την ευκαιρία να εκτυπώσετε τη φόρμα δήλωσης προϊόντος, την οποία μπορείτε να ταχυδρομήσετε ή να αποστείλετε με φαξ στη ViewSonic.

### Για Τα Αρχεία Σας

<b>Όνομα Προϊόντος:</b>	VA1938wa-LED ViewSonic Widescreen LCD Display
<b>Αριθμός Μοντέλου:</b>	VS13298
<b>Αριθμός Εγγράφου:</b>	VA1938wa-LED-1_UG_GRK Rev. 1A 10-27-10
<b>Σειριακός Αριθμός :</b>	_____
<b>Ημερομηνία Αγοράς:</b>	_____

### Απόρριψη προϊόντος στο τέλος της ζωής του προϊόντος

Η ViewSonic σέβεται το περιβάλλον και δεσμεύεται να εργάζεται και να ζει οικολογικά. Σας ευχαριστούμε που είστε μέρος της Ευφύστερης, πιο πράσινης Πληροφορικής. Επισκεφτείτε τον ιστότοπο της ViewSonic για να μάθετε περισσότερα.

ΗΠΑ τον Καναδά: <http://www.viewsonic.com/company/green/recycle-program/>

Ευρώπη: <http://www.viewsoniceurope.com/uk/support/recycling-information/>

Ταϊβάν: <http://recycle.epa.gov.tw/recycle/index2.aspx>

# Πρώτα Βήματα

Συγχαρητήρια για την αγορά μιας LCD οθόνης της ViewSonic® .

**Σημαντικό!** Φυλάξτε το πρωτότυπο κουτί και όλα τα υλικά συσκευασίας για μελλοντική μεταφορά.

**ΣΗΜΕΙΩΣΗ:** Η λέξη “Windows” σε αυτές τις οδηγίες χρήσης αναφέρεται στα παρακάτω λειτουργικά συστήματα της Microsoft: Windows ‘95, Windows NT, Windows ‘98, Windows 2000, Windows Me (Millennium), Windows XP, και Windows Vista.

## Περιεχόμενα Συσκευασίας

Η συσκευασία της LCD οθόνης σας περιλαμβάνει:

- Οθόνη LCD
- Καλώδιο τροφοδοσίας
- Καλώδιο D-Sub
- CD-ROM Οδηγού της ViewSonic (διαθέσιμο μόνο σε ορισμένες χώρες)
- Σύντομος Οδηγός για τα Πρώτα Βήματα

**ΣΗΜΕΙΩΣΗ:** Το CD περιλαμβάνει τα αρχεία PDF των Οδηγιών Χρήσης και τα αρχεία βελτιστοποίησης προβολής INF/ICM. Το αρχείο INF διασφαλίζει τη συμβατότητα με τα λειτουργικά συστήματα Windows. και το αρχείο ICM (Image Color Matching) διασφαλίζει ακρίβεια στα χρώματα που εμφανίζονται στην οθόνη. Η ViewSonic συνιστά να εγκαταστήσετε τόσο τα αρχεία INF όσο και τα ICM.

## Προφυλάξεις

- 
- Να κάθεστε τουλάχιστον 45 εκ από την LCD οθόνη.
  - **Αποφεύγετε να ακουμπάτε την οθόνη.** Τα λάδια που αφήνει το δέρμα αφαιρούνται δύσκολα.
  - **Μην αφαιρείτε ποτέ το πίσω καπάκι.** Αυτή η LCD οθόνη περιέχει συστατικά υψηλής τάσης. Μπορεί να τραυματιστείτε σοβαρά αν τα ακουμπήσετε.
  - Αποφεύγετε την απευθείας έκθεση της LCD οθόνη στον ήλιο ή άλλη πηγή θερμότητας. Τοποθετήστε την LCD οθόνη σας μακριά από την απευθείας έκθεση στον ήλιο για να μειώσετε την αντανάκλαση.
  - Να χειρίζεστε πάντα την LCD οθόνη σας με προσοχή κατά τη μεταφορά.
  - Τοποθετήστε την LCD οθόνη σας σε ένα χώρο με καλό αερισμό. Μην τοποθετείτε αντικείμενα πάνω στην LCD οθόνη σας που εμποδίζουν την έκλυση της θερμότητας.
  - Βεβαιωθείτε πως η περιοχή γύρω από την LCD οθόνη είναι καθαρή και χωρίς υγρασία.
  - Μην τοποθετείτε βαριά αντικείμενα πάνω στην LCD οθόνη, στο καλώδιο βίντεο ή το καλώδιο τροφοδοσίας.
  - Αν βγαίνει καπνός, αν ακούγονται περίεργοι θόρυβοι ή υπάρχει μία περίεργη οσμή, σβήστε αμέσως την LCD οθόνη και επικοινωνήστε με το κατάστημα αγοράς ή με τη ViewSonic. Είναι επικίνδυνο να συνεχίσετε να χρησιμοποιείτε την LCD οθόνη.
  - Μην τρίβετε την LCD οθόνη ούτε και να ασκείτε πίεση πάνω της, καθώς μπορεί να προκληθεί μόνιμη ζημιά στην οθόνη.
-

# Γρήγορη Εγκατάσταση

## 1. Σύνδεση του καλωδίου τροφοδοσίας (και του μετασχηματιστή ρεύματος αν είναι απαραίτητο)

## 2. Σύνδεση του καλωδίου βίντεο

- Βεβαιωθείτε πως είναι σβηστή η LCD οθόνη και ο υπολογιστής
- Αφαιρέστε τα πίσω καπάκια αν είναι απαραίτητο
- Συνδέστε το καλώδιο βίντεο από την LCD οθόνη στον υπολογιστή

*Χρήστες Macintosh:* Τα μοντέλα πριν από το G3 απαιτούν έναν προσαρμογέα Macintosh. Συνδέστε τον προσαρμογέα στον υπολογιστή και συνδέστε το καλώδιο βίντεο στον προσαρμογέα. Για να παραγγείλετε έναν προσαρμογέα της ViewSonic® για Macintosh, επικοινωνήστε με την Υποστήριξη Πελατών της ViewSonic.

## 3. Αναμμα της LCD οθόνης και του υπολογιστή σας

Ανάψτε την LCD οθόνη και έπειτα ανάψτε τον υπολογιστή. Η σειρά αυτή (πρώτα η LCD οθόνη και μετά ο υπολογιστής) είναι σημαντική.

**ΣΗΜΕΙΩΣΗ:** Στους χρήστες των Windows ενδέχεται να εμφανιστεί ένα μήνυμα που τους ζητάει να εγκαταστήσουν το αρχείο INF. Αυτό βρίσκεται στο CD.

## 4. Τοποθετήστε το CD Οδηγού της ViewSonic στη μονάδα CD του υπολογιστή.

Ακολουθήστε τις οδηγίες στην οθόνη. Αν ο υπολογιστής σας δεν έχει μονάδα CD-ROM, παρακαλούμε ανατρέξτε στη σελίδα Υποστήριξης Πελατών.

- Περιμένετε για τη λειτουργία αυτόματης εκτέλεσης του CD-ROM.

**ΣΗΜΕΙΩΣΗ:** Αν το CD-ROM δεν πραγματοποιήσει αυτόματη εκτέλεση: κάντε διπλό κλικ στο εικονίδιο του CD-ROM στην Εξερεύνηση των Windows, έπειτα διπλό κλικ στο **viewsonic.exe**.

## 5. Χρήστες Windows: Ρύθμιση της λειτουργίας χρονισμού (ανάλυση και συχνότητα ανανέωσης)

*Παράδειγμα:* 1366 x 768 @ 60 Hz.

Για οδηγίες σχετικά με την αλλαγή της ανάλυσης και της συχνότητας ανανέωσης, ανατρέξτε στις οδηγίες χρήσης της κάρτας γραφικών.

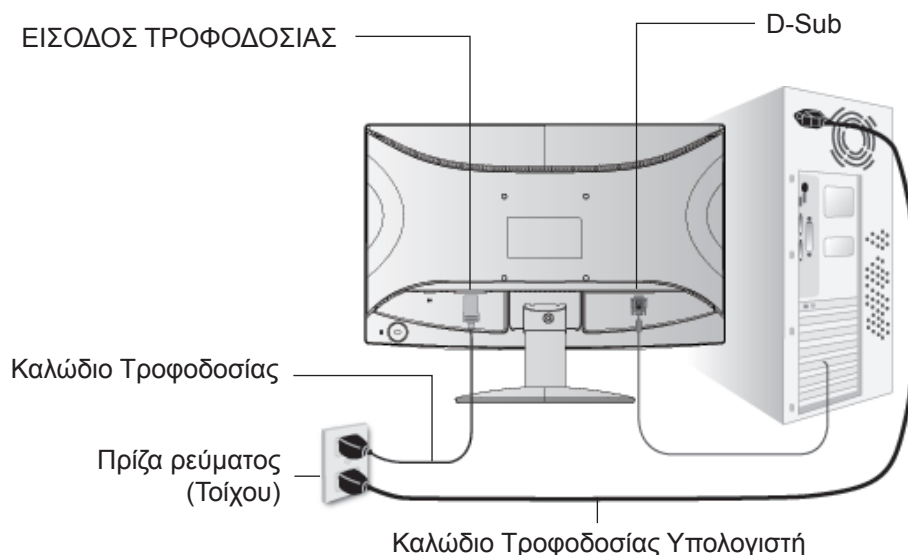
**Η εγκατάσταση ολοκληρώθηκε.**

**Απολαύστε τη νέα σας LCD οθόνη της ViewSonic.**

Για να είστε καλύτερα προετοιμασμένοι για μελλοντική επικοινωνία με την εξυπηρέτηση πελατών: εκτυπώστε αυτές τις οδηγίες χρήσης και καταγράψτε τον αριθμό σειράς στο σημείο “Για το αρχείο σας” στη σελίδα 4. (Δείτε το πίσω μέρος της LCD οθόνης.)

Μπορείτε να δηλώσετε το προϊόν σας ηλεκτρονικά στον ιστότοπο της ViewSonic για την περιοχή σας. Ανατρέξτε στον πίνακα Υποστήριξης Πελατών σε αυτές τις οδηγίες.

Το CD-ROM Οδηγού της ViewSonic σας προσφέρει επίσης την ευκαιρία να εκτυπώσετε τη φόρμα δήλωσης προϊόντος την οποία μπορείτε να ταχυδρομήσετε ή να στείλετε με fax στη ViewSonic.



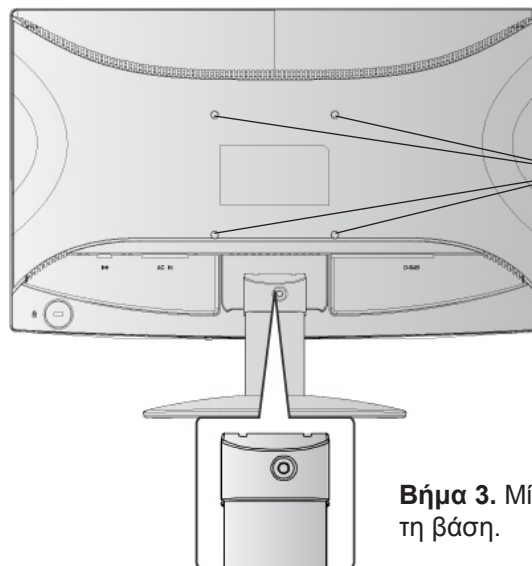


## Τοποθέτηση σε Τοίχο (Προαιρετικό)

Για χρήση μόνο με Βραχίονα μονταρίσματος σε τοίχο UL Listed

Αν χρειάζεστε ένα κιτ τοποθέτησης σε τοίχο, επικοινωνήστε με τη ViewSonic® ή με το πλησιέστερο κατάστημα. Ανατρέξτε στις οδηγίες που συνοδεύουν το κιτ προσάρτησης. Για να μετατρέψετε την LCD οθόνη σας από επιτραπέζια με τοίχου, εκτελέστε τα παρακάτω βήματα:

- Βήμα 1.** Επιβεβαιώστε πως είναι σβηστή η οθόνη, έπειτα αποσυνδέστε το καλώδιο τροφοδοσίας.
- Βήμα 2.** Ξαπλώστε την LCD οθόνη, με την πλευρά προβολής πάνω σε μία πετσέτα ή μία κουβέρτα.
- Βήμα 3.** Αφαιρέστε τη βίδα που συνδέει τη βάση.
- Βήμα 4.** Συνδέστε το βραχίονα τοποθέτησης από το κιτ τοποθέτησης σε τοίχο που είναι συμβατό με το πρότυπο VESA (απόσταση 100 mm x 100 mm), χρήση βιδών σωστού μήκους.
- Βήμα 5.** Τοποθετήστε την LCD οθόνη στον τοίχο, ακολουθώντας τις οδηγίες του κιτ τοποθέτησης σε τοίχο.



**Βήμα 4.** 4 τρύπες για βίδες VESA

**Βήμα 3.** Μία βίδα που συνδέει τη βάση.

# Χρήση της LCD Οθόνης

## Ρύθμιση της Λειτουργίας Χρονισμού

Η ρύθμιση της λειτουργίας χρονισμού είναι σημαντική για τη μεγιστοποίηση της ποιότητας της οθόνης και την ελαχιστοποίηση της κούρασης των ματιών. Η **λειτουργία χρονισμού** αποτελείται από την **ανάλυση** (παράδειγμα 1366 x 768) και τη **συχνότητα ανανέωσης** (ή κάθετη συχνότητα, για παράδειγμα 60 Hz). Μετά που θα ρυθμίσετε τη λειτουργία χρονισμού, χρησιμοποιήστε τα χειριστήρια της OSD (Προβολή στην οθόνη) για να ρυθμίσετε την εικόνα της οθόνης.

Για την καλύτερη ποιότητα εικόνας, ρυθμίστε τη λειτουργία χρονισμού της LCD οθόνης σας σε:

**VESA 1366 x 768 @ 60Hz.**

Για να ρυθμίσετε τη Λειτουργία Χρονισμού:

1. **Ρυθμίστε την ανάλυση:** Κάντε δεξί κλικ στην επιφάνεια εργασίας των Windows > Ιδιότητες > Ρυθμίσεις > ρυθμίστε την ανάλυση.
2. **Ρυθμίστε τη συχνότητα ανανέωσης:** Ανατρέξτε στις οδηγίες χρήσης της κάρτας γραφικών σας για οδηγίες.

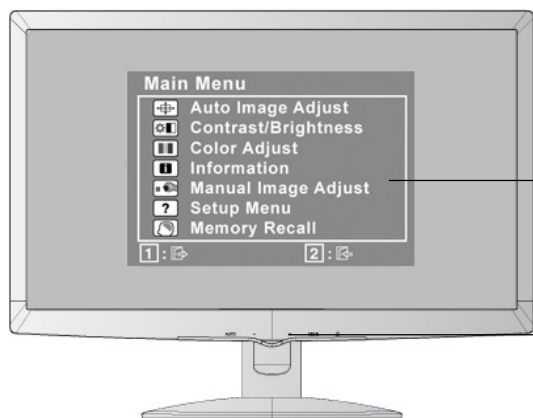
**ΠΡΟΕΙΔΟΠΟΙΗΣΗ:** Μη ρυθμίζετε την κάρτα γραφικών στον υπολογιστή σας να ξεπερνάει τη μέγιστη συχνότητα ανανέωσης των 75Hz, καθώς κάτι τέτοιο μπορεί να προκαλέσει μόνιμη ζημιά στην LCD οθόνη σας.

## Ρυθμίσεις Κλειδώματος OSD και Κλειδώματος Τροφοδοσίας

- **Κλείδωμα OSD:** Κρατήστε πατημένο το [1] και το πάνω βέλος ▲ για 10 δευτερόλεπτα. Αν πατηθεί οποιοδήποτε πλήκτρο, στην οθόνη θα εμφανιστεί το μήνυμα *OSD Κλειδωμένη* για 3 δευτερόλεπτα.
- **Ξεκλείδωμα OSD:** Κρατήστε πατημένο ξανά το [1] και το πάνω βέλος ▲ για 10 δευτερόλεπτα.
- **Κλείδωμα Πλήκτρου Τροφοδοσίας:** Κρατήστε πατημένο το [1] και το κάτω βέλος ▼ για 10 δευτερόλεπτα. Αν πατηθεί το πλήκτρο τροφοδοσίας, στην οθόνη θα εμφανιστεί το μήνυμα *Κλειδωμένο Πλήκτρο Τροφοδοσίας* για 3 δευτερόλεπτα. Με ή χωρίς αυτή τη ρύθμιση, μετά από διακοπή ρεύματος, η LCD οθόνη σας θα ανάψει αυτόματα όταν επιστρέψει το ρεύμα.
- **Ξεκλείδωμα Πλήκτρου Τροφοδοσίας:** Κρατήστε πατημένο ξανά το [1] και το κάτω βέλος ▼ για 10 δευτερόλεπτα.

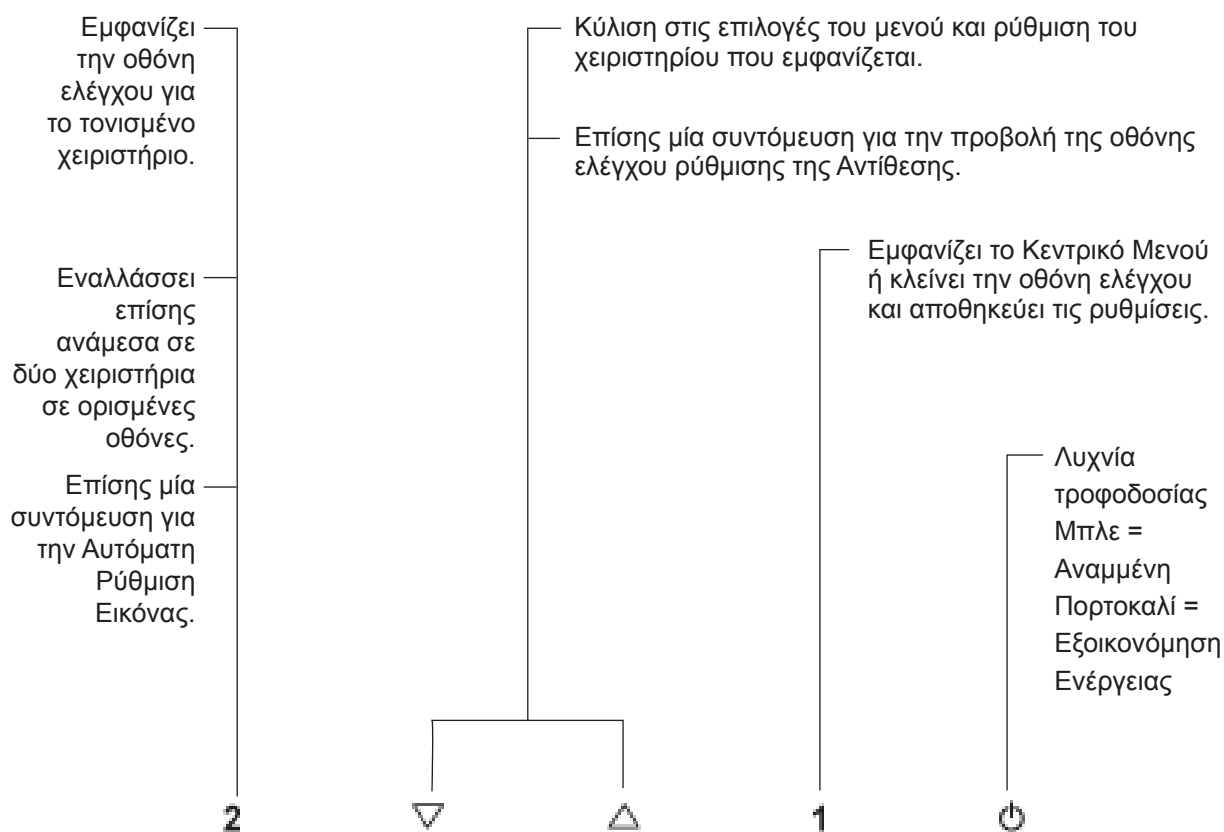
# Ρύθμιση της εικόνας της οθόνης

Χρησιμοποιήστε τα πλήκτρα στον μπροστινό πίνακα για να προβάλλετε και να ρυθμίσετε τα χειριστήρια της OSD που εμφανίζονται στην οθόνη. Τα χειριστήρια της OSD εξηγούνται στο πάνω μέρος της επόμενης σελίδας και ορίζονται στην ενότητα “Χειριστήρια Κεντρικού Μενού” στη σελίδα 11.



**Κεντρικό Μενού**  
με χειριστήρια OSD

**Μπροστινός Πίνακας Χειρισμού**  
εμφανίζεται παρακάτω λεπτομερώς



## Κάντε τα εξής για αλλαγή των ρυθμίσεων της οθόνης:

1. Για εμφάνιση του Κεντρικού Μενού, πατήστε το πλήκτρο [1].



**ΣΗΜΕΙΩΣΗ:** Όλα τα μενού της OSD και οι οθόνες ρύθμισης κλείνουν αυτόματα μετά από περίπου 15 δευτερόλεπτα. Αυτό αλλάζει από τη ρύθμιση χρονικού ορίου της OSD στο μενού ρυθμίσεων.

2. Για να επιλέξετε ένα χειριστήριο για αλλαγή, πατήστε το ▲ ή το ▼ για κύλιση προς τα πάνω ή προς τα κάτω στο Κεντρικό Μενού.
3. Μετά που έχει επιλεγεί το χειριστήριο που θέλετε, πατήστε το πλήκτρο [2]. Εμφανίζεται μία οθόνη ελέγχου όπως αυτή που φαίνεται παρακάτω.



Η γραμμή στο κάτω μέρος της οθόνης εμφανίζει τις τρέχουσες λειτουργίες των πλήκτρων 1 και 2: Κλείστε ή επιλέξτε το χειριστήριο Φωτεινότητας.

4. Για να κάνετε ρύθμιση του χειριστηρίου, πατήστε τα πάνω ▲ ή κάτω ▼ πλήκτρα.
5. Για να αποθηκεύσετε τις αλλαγές και να κλείσετε το μενού, πατήστε *δύο φορές* το πλήκτρο [1].

### Οι παρακάτω συμβουλές μπορεί να σας βοηθήσουν να βελτιστοποιήσετε την οθόνη σας:

- Ρυθμίστε την κάρτα γραφικών του υπολογιστή ώστε να δίνει σήμα βίντεο 1366 x 768 @ 60Hz στην LCD οθόνη σας. (Δείτε τις οδηγίες σχετικά με την “αλλαγή της συχνότητας ανανέωσης” στις οδηγίες χρήσης της κάρτας γραφικών.)
- Αν είναι απαραίτητο, πραγματοποιήστε μικρές αλλαγές χρησιμοποιώντας την Ο. ΘΕΣΗ και την Κ. ΘΕΣΗ μέχρι να είναι τελείως ορατή η εικόνα στην οθόνη (Το μαύρο περίγραμμα γύρω από το άκρο της οθόνης θα πρέπει μόλις να ακουμπάει τη φωτισμένη “ενεργή περιοχή” της LCD οθόνης.)

# Χειριστήρια Κεντρικού Μενού

Ρυθμίστε τα στοιχεία του μενού που φαίνονται παρακάτω χρησιμοποιώντας τα πλήκτρα πάνω ▲ και κάτω ▼ .

## Χειριστήρια Επεξήγηση



**Auto Image Adjust (Αυτόματη Ρύθμιση Εικόνας)** αλλάζει αυτόματα το μέγεθος, κεντράρει και πραγματοποιεί μικρορύθμιση του σήματος βίντεο για να εξαλείψει τα κύματα και τις παραμορφώσεις. Πατήστε το πλήκτρο [2] για να έχετε μία εικόνα με μεγαλύτερη ευκρίνεια.

**ΣΗΜΕΙΩΣΗ:** Η Αυτόματη Ρύθμιση Εικόνας λειτουργεί με τις περισσότερες κάρτες γραφικών. Αν αυτή η λειτουργία δεν λειτουργεί στην LCD οθόνη σας, τότε χαμηλώστε το ρυθμό ανανέωσης της εικόνας στα 60 Hz και ορίστε την ανάλυση στην προεπιλεγμένη της τιμή.



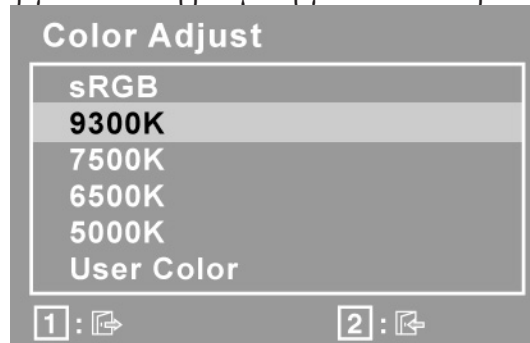
**Contrast (Αντίθεση)** ρυθμίζει τη διαφορά ανάμεσα στο φόντο της εικόνας (μαύρο επίπεδο) και στο προσκήνιο (λευκό επίπεδο).



**Brightness (Φωτεινότητα)** ρυθμίζει το μαύρο επίπεδο του φόντου της εικόνας στην οθόνη.



**Color Adjust (Ρύθμιση Χρώματος)** προσφέρει αρκετές λειτουργίες ρύθμισης χρώματος, που περιλαμβάνουν προεπιλεγμένες θερμοκρασίες χρώματος και μία λειτουργία Χρώματος Χρήστη που επιτρέπει τη μεμονωμένη ρύθμιση του κόκκινου (R), πράσινου (G) και μπλε (B). Η εργοστασιακή ρύθμιση για αυτό το προϊόν είναι 6500K (6500 Kelvin).



**sRGB**-Αυτό γίνεται με γοργούς ρυθμούς το πρότυπο στη βιομηχανία για τη διαχείριση χρώματος, με πολλές από τις τελευταίες εφαρμογές να το υποστηρίζουν. Η ενεργοποίηση αυτής της ρύθμισης επιτρέπει στην LCD οθόνη να εμφανίζει με μεγαλύτερη ακρίβεια τα χρώματα με τον τρόπο που προορίζονταν αρχικά να εμφανιστούν. Η ενεργοποίηση της ρύθμισης sRGB θα προκαλέσει την απενεργοποίηση των ρυθμίσεων Αντίθεσης και Φωτεινότητας.

**9300K**-Προσθέτει μπλε στην εικόνα της οθόνης για πιο κρύο λευκό (χρησιμοποιείται στις περισσότερες ρυθμίσεις γραφείου με φωτισμό φθορίου).

**7500K**-Προσθέτει μπλε στην εικόνα της οθόνης για πιο κρύο λευκό (χρησιμοποιείται στις περισσότερες ρυθμίσεις γραφείου με φωτισμό φθορίου).

**6500K**-Προσθέτει κόκκινο χρώμα στην εικόνα της οθόνης για πιο ζεστό και πλούσιο κόκκινο.

**5000K**-Προσθέτει κόκκινο χρώμα στην εικόνα της οθόνης για πιο ζεστό και πλούσιο κόκκινο.

**User Color (Χρώμα Χρήστη)** Ξεχωριστές ρυθμίσεις για το κόκκινο (R), πράσινο (G) και το μπλε (B).

1. Για να επιλέξετε χρώμα (R, G ή B) πατήστε το πλήκτρο [2].

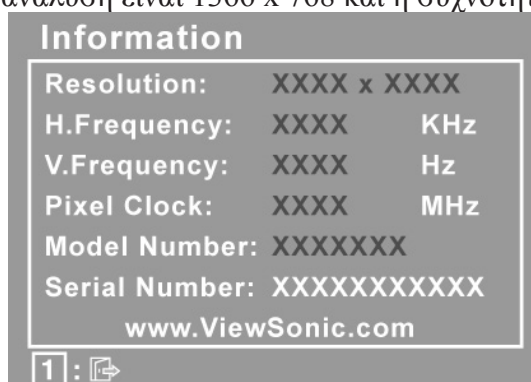
2. Για να ρυθμίσετε το επιλεγμένο χρώμα, πατήστε το ▲ και το ▼.

**Σημαντικό:** Αν επιλέξετε το ΑΝΑΚΛΗΣΗ από το Κεντρικό Μενού όταν το προϊόν έχει οριστεί σε Λειτουργία Προεπιλεγμένου Χρονισμού, τα χρώματα επιστρέφουν στην εργοστασιακή προεπιλογή των 6500K.



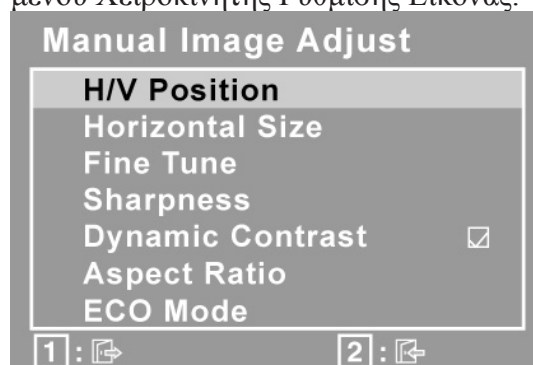
**Information (Πληροφορίες)** εμφανίζουν τη λειτουργία χρονισμού (έξοδος σήματος βίντεο) που έρχεται από την κάρτα γραφικών του υπολογιστή, τον αριθμό μοντέλου της LCD, τον αριθμό σειράς και το URL του ιστότοπου της ViewSonic®. Για οδηγίες σχετικά με την αλλαγή της ανάλυσης και της συχνότητας ανανέωσης (κάθετης συχνότητας), ανατρέξτε στις οδηγίες χρήσης της κάρτας γραφικών.

**ΣΗΜΕΙΩΣΗ:** Η VESA 1366 x 768 @ 60Hz (συνιστάται) σημαίνει πως η ανάλυση είναι 1366 x 768 και η συχνότητα ανανέωσης είναι 60 Hertz.





**Manual Image Adjust (Χειροκίνητη Ρύθμιση Εικόνας)** εμφανίζει το μενού Χειροκίνητης Ρύθμισης Εικόνας.



**H./V. Position (Ο./Κ. Θέση (Οριζόντια/Κάθετη Θέση))** μετακινεί την εικόνα στην οθόνη προς τα αριστερά ή δεξιά και πάνω ή κάτω.

**H. Size (Ο. Μέγεθος (Οριζόντιο Μέγεθος))** αλλάζει το πλάτος της εικόνας στην οθόνη.

**Fine Tune (Μικρορύθμιση)** αυξάνει την ευκρίνεια της εστίασης ευθυγραμμίζοντας το κείμενο και/ή τα γραφικά με όρια εικονοστοιχείων.  
**ΣΗΜΕΙΩΣΗ:** Δοκιμάστε πρώτα την Αυτόματη Ρύθμιση Εικόνας.

**Dynamic Contrast (Δυναμική αντίθεση)** επιτρέπει στο χρήστη να ενεργοποιήσει ή να απενεργοποιήσει τη βελτίωση της αναλογίας αντίθεσης.

**Aspect ratio (Αναλογία εικόνας)** Επιλέγει το μέγεθος εικόνας για 4:3 και πλήρη οθόνη.

**ECO Mode (οικολογική λειτουργία)** παρέχει χαμηλότερη κατανάλωση ενέργειας μειώνοντας τη φωτεινότητα.

**Standard (Τυπική):** Η προεπιλεγμένη ρύθμιση φωτεινότητας.

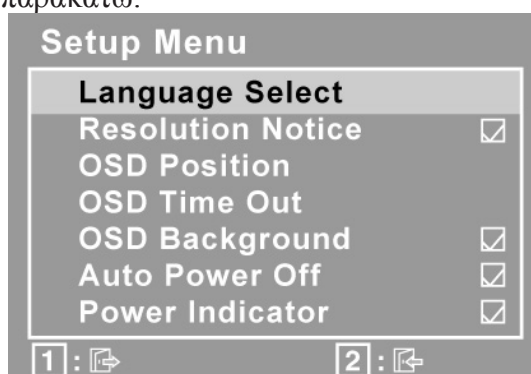
**Optimize (Βελτιστοποίηση):** Μειώνει τη φωτεινότητα κατά 25 %.

**Conserve (Διατήρηση):** Μειώνει τη φωτεινότητα κατά 50 %.

**Sharpness (Ευκρίνεια)** ρυθμίζει την ευκρίνεια και την εστίαση της εικόνας στην οθόνη.



**Setup Menu (Μενού Ρυθμίσεων)** εμφανίζει το μενού που φαίνεται παρακάτω:



**Language Select (Επιλογή Γλώσσας)** επιτρέπει στο χρήστη να επιλέξει τη γλώσσα που χρησιμοποιείται στα μενού και στις οθόνες ελέγχου.

**Resolution Notice (Ειδοποίηση Ανάλυσης)** συμβουλεύει για τη βέλτιστη ανάλυση που μπορεί να χρησιμοποιηθεί.

**OSD Position (Θέση OSD)** επιτρέπει στο χρήστη να μετακινήσει τα μενού της OSD και τις οθόνες ελέγχου.

**OSD Timeout (Χρονικό Όριο OSD)** ορίζει το χρόνο που εμφανίζεται η οθόνη της OSD. Για παράδειγμα, με μία ρύθμιση “15 δευτερολέπτων” αν δεν πατηθεί ένα χειριστήριο μέσα σε 15 δευτερόλεπτα, η οθόνη κλείνει.

**OSD Background (Φόντο OSD)** επιτρέπει στο χρήστη να ενεργοποιεί και να απενεργοποιεί το φόντο της OSD.

Η **Auto Power Off (Αυτόματη απενεργοποίηση)**, εάν ενεργοποιηθεί, θα απενεργοποιήσει αυτόματα την οθόνη όταν περάσουν 3 λεπτά χωρίς να εντοπιστεί σήμα.

**Power Indicator (Η Ένδειξη Τροφοδοσίας)** δίνει τη δυνατότητα στον χρήστη να επιλέξει την Ενεργοποίηση/Απενεργοποίηση της ένδειξης ρεύματος για τη λειτουργία Ενεργοποίηση/Απενεργοποίηση.

**Memory Recall (Ανάκληση Μνήμης)** επιστρέφει τις ρυθμίσεις στις εργοστασιακές προεπιλογές αν η οθόνη λειτουργεί σε εργοστασιακή Προεπιλεγμένη Λειτουργία Χρονισμού που αναφέρεται στην ενότητα Τεχνικά Χαρακτηριστικά αυτών των οδηγιών.

**Exception (Εξαιρέση):** Αυτό το χειριστήριο δεν επηρεάζει τις αλλαγές που γίνονται με το χειριστήριο Χρώματος Χρήστη, Επιλογής Γλώσσας ή ρύθμισης Κλειδώματος Τροφοδοσίας.



# Άλλες πληροφορίες

## Τεχνικά χαρακτηριστικά

<b>LCD οθόνη</b>	Τύπος	TFT (Thin Film Transistor), Ενεργής Μήτρας 1366 x 768 LCD, μέγεθος κουκίδας 0,3 mm
	Μέγεθος οθόνης	Μετρικό: 47 εκ Βρετανικό: 19" (18,5" που μπορεί να προβληθεί)
	Φίλτρο Χρώματος Γυάλινη Επιφάνεια	Κάθετη λωρίδα RGB Αντιθαμπωτική
<b>Σήμα Εισόδου</b>	Συγχρονισμός βίντεο	Αναλογικό RGB (0.7/1.0 Vp-p, 75 ohms) Ξεχωριστός Συγχρονισμός $f_h$ : 24-82 kHz, $f_v$ : 50-75 Hz
<b>Συμβατότητα</b>	ΥΠΟΛΟΓΙΣΤΗΣ	Έως 1366 x 768 Non-interlaced
	Macintosh <sup>1</sup>	Power Macintosh έως 1366 x 768
<b>Ανάλυση</b>	Συνιστώμενη και υποστηριζόμενη	1366 x 768 @ 60 Hz
		1360 x 768 @ 60 Hz
		1280 x 1024 @ 60 Hz
		1024 x 768 @ 60 / 70 / 72 / 75 Hz
		800 x 600 @ 56 / 60 / 72 / 75 Hz
		640 x 480 @ 60 / 75 Hz 720 x 400 @ 70 Hz
<b>Τροφοδοσία</b>	Τάση	100-240 VAC, 50/60 Hz (αυτόματη αλλαγή)
<b>Περιοχή προβολής</b>	Πλήρης Σάρωση	409,8 mm (Y) x 230,4 mm (K)
		16,13" (Y) x 9,07" (K)
<b>Συνθήκες λειτουργίας</b>	Θερμοκρασία	0° C έως +40° C (32° F έως +104° F)
	Υγρασία	20% με 90% (χωρίς υδρατμούς)
	Υψόμετρο	Έως 3300m
<b>Συνθήκες αποθήκευσης</b>	Θερμοκρασία	-20° C έως +60° C (-4° F έως +140° F)
	Υγρασία	5% με 90% (χωρίς υδρατμούς)
	Υψόμετρο	Έως 12000m
<b>Διαστάσεις</b>	Φυσικές	440.37 mm (Π) x 340.88 mm (Y) x 179.79 mm (B) 17,34" (Π) x 13,42" (Y) x 7,08" (B)
<b>Βάρος</b>	Φυσικό	5,94 lbs (2,7 kg)
<b>Κανονισμοί</b>		BSMI, CCC, PSB, C-Tick, CE, Ergo, Gost-R/Hygienic, Ukraine, SASO, UL/cUL, NOM, FCC-B, ICES-B, ENERGY STAR®
<b>Εξοικονόμηση Ενέργειας λειτουργίας</b>	Αναμμένη	16W (Τυπικό) (μπλε λυχνία LED)
	Σβηστή	<1W

**Λειτουργία Προεπιλεγμένου Χρονισμού** (προρυθμισμένη σε VESA® 1366 x 768 στα 60 Hz)

**Προειδοποίηση:** Μη ρυθμίζετε την κάρτα γραφικών στον υπολογιστή σας να ξεπερνάει αυτές τις συχνότητες ανανέωσης, κάτι τέτοιο μπορεί να προκαλέσει μόνιμη ζημιά στην LCD οθόνη.

<sup>1</sup> Οι υπολογιστές Macintosh πριν τον G3 απαιτούν έναν προσαρμογέα Macintosh της ViewSonic®. Για να παραγγείλετε έναν προσαρμογέα, επικοινωνήστε με τη ViewSonic.

# Αντιμετώπιση Προβλημάτων

## **Δεν υπάρχει ρεύμα**

- Βεβαιωθείτε πως το πλήκτρο (ή ο διακόπτης) τροφοδοσίας είναι στη θέση ON.
- Βεβαιωθείτε πως το καλώδιο τροφοδοσίας έχει συνδεθεί σωστά στην LCD οθόνη.
- Συνδέστε μια άλλη ηλεκτρική συσκευή (όπως ένα ραδιόφωνο) στην πρίζα για να επιβεβαιώσετε πως παρέχει τη σωστή τάση.

## **Ανάβει αλλά δεν υπάρχει εικόνα**

- Βεβαιωθείτε πως το καλώδιο βίντεο που παρέχεται με την LCD οθόνη είναι καλά ασφαλισμένο στην θύρα εξόδου βίντεο στο πίσω μέρος του υπολογιστή. Αν το άλλο άκρο του καλωδίου βίντεο δεν είναι μόνιμα συνδεδεμένο στην LCD οθόνη, σφίξτε το καλά στην LCD οθόνη.
- Ρυθμίστε τη φωτεινότητα και την αντίθεση.
- Αν χρησιμοποιείτε υπολογιστή Macintosh πιο παλιό από G3, θα χρειαστείτε έναν προσαρμογέα για Macintosh.

## **Λάθος ή μη κανονικά χρώματα**

- Αν λείπουν χρώματα (κόκκινα, πράσινο ή μπλε), ελέγξτε το καλώδιο βίντεο για να βεβαιωθείτε πως είναι συνδεδεμένο με ασφάλεια. Οι χαλαρές ή σπασμένες ακίδες στο φινιρίσμα του καλωδίου μπορεί να έχουν ως αποτέλεσμα μία αντικανονική σύνδεση.
- Συνδέστε την LCD οθόνη σε άλλο υπολογιστή.
- Αν έχετε παλαιότερη κάρτα γραφικών, επικοινωνήστε με τη ViewSonic® για ένα προσαρμογέα που δεν είναι DDC.

## **Δε λειτουργούν τα πλήκτρα ελέγχου**

- Πατάτε μόνο ένα κουμπί τη φορά.

## Υποστήριξη Πελατών

Για τεχνική υποστήριξη ή για επισκευές προϊόντων, ανατρέξτε στον παρακάτω πίνακα ή επικοινωνήστε με τον μεταπωλητή σας.

**Σημείωση:** Θα χρειαστείτε τον αριθμό σειράς του προϊόντος.

Χώρα / Περιοχή	Ιστότοπος	Τηλέφωνο	E-mail
Ελλάδα	<a href="http://www.viewsoniceurope.com/gr/">www.viewsoniceurope.com/gr/</a>	<a href="http://www.viewsoniceurope.com/gr/support/call-desk/">www.viewsoniceurope.com/gr/support/call-desk/</a>	service_gr@viewsoniceurope.com

## Καθαρισμός της LCD Οθόνης

- ΒΕΒΑΙΩΘΕΙΤΕ ΠΩΣ ΕΙΝΑΙ ΣΒΗΣΤΗ Η LCD ΟΘΟΝΗ.
- ΜΗΝ ΨΕΚΑΖΕΤΕ Ή ΧΥΝΕΤΕ ΠΟΤΕ ΚΑΠΟΙΟ ΥΓΡΟ ΑΠΕΥΘΕΙΑΣ ΠΑΝΩ ΣΤΗΝ ΟΘΟΝΗ Ή ΣΤΟ ΠΕΡΙΒΛΗΜΑ.

### Για να καθαρίσετε την οθόνη:

1. Σκουπίστε την οθόνη με ένα καθαρό, μαλακό πανί που δεν αφήνει χνούδια. Αυτό θα αφαιρέσει τη σκόνη και τα υπόλοιπα σωματίδια.
2. Αν εξακολουθεί να μην είναι καθαρή, χρησιμοποιήστε μια μικρή ποσότητα καθαριστικού τζαμιών που δεν περιέχει αμμωνία και αλκοόλη σε ένα καθαρό, απαλό πανί που δεν αφήνει χνούδια και σκουπίστε την οθόνη.

### Για να καθαρίσετε το περίβλημα:

1. Χρησιμοποιήστε ένα μαλακό, στεγνό πανί.
2. Αν εξακολουθεί να μην είναι καθαρή, χρησιμοποιήστε μια μικρή ποσότητα απαλού μη στιλβωτικού απορρυπαντικού που δεν περιέχει αμμωνία και αλκοόλη σε ένα καθαρό, απαλό πανί που δεν αφήνει χνούδια και σκουπίστε την επιφάνεια.

### Δήλωση αποποίησης

- Η ViewSonic® δε συνιστά τη χρήση αμμωνίας ή καθαριστικών με αλκοόλη στην LCD οθόνη ή στο περίβλημα. Σύμφωνα με αναφορές, ορισμένα χημικά καθαριστικά καταστρέφουν την οθόνη και/ή το περίβλημα της LCD οθόνης.
- Η ViewSonic δεν είναι υπεύθυνη για ζημιές που προκύπτουν από τη χρήση καθαριστικών με αμμωνία ή με βάση την αλκοόλη.

# Περιορισμοί Εγγύησης

## VIEWSONIC® LCD ΟΘΟΝΗ

### Τι καλύπτει η εγγύηση:

Η ViewSonic εγγυάται πως τα προϊόντα της δεν είναι ελαττωματικά στα υλικά και στην κατασκευή, υπό φυσιολογική χρήση, κατά τη διάρκεια της περιόδου της εγγύησης. Αν ένα προϊόν αποδειχτεί ελαττωματικό σε υλικά ή κατασκευή κατά τη διάρκεια της περιόδου εγγύησης, η ViewSonic με δική της επιλογή, είτε θα επισκευάσει είτε θα αντικαταστήσει το προϊόν με ένα αντίστοιχο. Το προϊόν αντικατάστασης ή τα ανταλλακτικά μπορεί να περιλαμβάνουν επανακατασκευασμένα ή επισκευασμένα μέρη ή συστατικά.

### Χρόνος διάρκειας της εγγύησης:

Οι LCD οθόνες της ViewSonic έχουν εγγύηση για 3 έτη για όλα τα μέρη περιλαμβανομένης της πηγής φωτός και 3 έτη για εργατικά από την ημερομηνία πρώτης αγοράς.

### Ποιόν προστατεύει η εγγύηση:

Αυτή η εγγύηση ισχύει μόνο για τον πρώτο καταναλωτή αγοραστή.

### Τι δεν καλύπτει η εγγύηση:

1. Οποιοδήποτε προϊόν του οποίου ο αριθμός σειράς έχει παραμορφωθεί, τροποποιηθεί ή αφαιρεθεί.
2. Ζημιά, χειροτέρευση ή δυσλειτουργία που προκύπτει από:
  - α. Ατύχημα, κακή χρήση, αμέλεια, φωτιά, νερό, κεραυνό, ή άλλα φυσικά φαινόμενα, μη εξουσιοδοτημένη τροποποίηση του προϊόντος, ή αδυναμία να ακολουθηθούν οι οδηγίες που συνοδεύουν το προϊόν.
  - β. Οποιαδήποτε ζημιά στο προϊόν εξαιτίας μεταφοράς.
  - γ. Αφαίρεση ή εγκατάσταση του προϊόντος.
  - δ. Αίτια εξωτερικά στο προϊόν, όπως διακυμάνσεις στην παροχή ρεύματος ή διακοπή του ρεύματος.
  - ε. Χρήση αναλώσιμων ή ανταλλακτικών που δεν καλύπτουν τις τεχνικές προδιαγραφές της ViewSonic.
  - ζ. Φυσιολογική φθορά.
  - η. Οποιοδήποτε άλλο αίτιο το οποίο δε σχετίζεται με ελάττωμα του προϊόντος.
3. Οποιοδήποτε προϊόν το οποίο παρουσιάζει μια κατάσταση που είναι γνωστή ως “κάψιμο εικόνας” η οποία προκύπτει όταν προβάλλεται μια στατική εικόνα στο προϊόν για παρατεταμένη χρονική περίοδο.
4. Χρεώσεις υπηρεσιών αφαίρεσης, εγκατάστασης, μονόδρομης μεταφοράς, ασφάλισης και ρύθμισης.

### Πώς να ζητήσετε επισκευή:

1. Για πληροφορίες σχετικά με τις επισκευές εντός της εγγύησης, επικοινωνήστε με τη Υποστήριξη Πελατών της ViewSonic (Παρακαλούμε ανατρέξτε στη σελίδα Υποστήριξης Πελατών). Θα χρειαστεί να έχετε τον αριθμό σειράς του προϊόντος σας.
2. Για να λάβετε υπηρεσίες εγγύησης, θα πρέπει να δώσετε (α) την πρωτότυπη απόδειξη με ημερομηνία αγοράς, (β) το όνομά σας, (γ) τη διεύθυνσή σας, (δ) μια περιγραφή του προβλήματος και (ε) τον αριθμό σειράς του προϊόντος.
3. Παραδώστε ή αποστείλετε το προϊόν προπληρωμένο με την αρχική του συσκευασία σε ένα εξουσιοδοτημένο κέντρο επισκευών της ViewSonic ή στη ViewSonic.
4. Για επιπλέον πληροφορίες ή για το όνομα του κοντινότερου κέντρου επισκευών της ViewSonic επικοινωνήστε με τη ViewSonic.

**Περιορισμός έμμεσων εγγυήσεων:**

Δεν υπάρχουν εγγυήσεις, άμεσες ή έμμεσες, οι οποίες να εκτείνονται πέραν από την περιγραφή που περιέχεται στην παρούσα περιλαμβανομένης της έμμεσης εγγύησης εμπορευσιμότητας και καταλληλότητας για ένα συγκεκριμένο σκοπό.

**Εξαιρέση ζημιών:**

Η ευθύνη της ViewSonic περιορίζεται στο κόστος επισκευής ή αντικατάστασης του προϊόντος. Η ViewSonic δε θα είναι υπεύθυνη για:

1. Ζημιές σε άλλη ιδιοκτησία που προκλήθηκαν από ελαττώματα στο προϊόν, ζημιές σχετικά με την ενόχληση, την απώλεια χρήσης του προϊόντος, την απώλεια χρόνου, την απώλεια κερδών, την απώλεια επαγγελματικής ευκαιρίας, την απώλεια καλής θέλησης, την παρεμβολή με επαγγελματικές σχέσεις, ή άλλη εμπορική απώλεια, ακόμα και αν έχει ενημερωθεί για την πιθανότητα αυτών των ζημιών.
2. Άλλες ζημιές, είτε τυχαίες, παρεπόμενες, ή άλλες.
3. Οποιαδήποτε αξίωση από τρίτους στον πελάτη.
4. Επισκευή ή απόπειρα επισκευή από κάποιον που δεν έχει εξουσιοδότηση από τη ViewSonic.

**Ισχύς νόμου πολιτείας:**

Αυτή η εγγύηση σας παρέχει συγκεκριμένα νόμιμα δικαιώματα, και ενδέχεται να έχετε και άλλα, τα οποία να ποικίλουν ανάλογα με τη πολιτεία. Μερικές πολιτείες δεν επιτρέπουν περιορισμούς σε έμμεσες εγγυήσεις και/ή δεν επιτρέπουν την εξαιρέση της ευθύνης για περιστασιακές ή παρεπόμενες ζημιές, οπότε οι παραπάνω περιορισμοί ή και οι εξαιρέσεις μπορεί να μην ισχύουν για εσάς.

**Πωλήσεις εκτός των ΗΠΑ και του Καναδά:**

Για πληροφορίες εγγύησης και επισκευών για προϊόντα της ViewSonic που πωλούνται εκτός των ΗΠΑ και του Καναδά, επικοινωνήστε με τη ViewSonic ή με το τοπικό κατάστημα ViewSonic.

Η περίοδος της εγγύησης για αυτό το προϊόν στην Κίνα (εξαιρούνται το Χονγκ Κονγκ, το Μακάο και η Ταϊβάν) υπόκειται σε όρους και τις προϋποθέσεις της Κάρτας Εγγύησης Συντήρησης.

“Για χρήστες στην Ευρώπη και τη Ρωσία, οι πλήρεις λεπτομέρειες της εγγύησης υπάρχουν στη διεύθυνση [www.viewsoniceurope.com](http://www.viewsoniceurope.com) στην ενότητα Πληροφορίες υποστήριξης/εγγύησης.”



**ViewSonic®**