

ViewSonic®

VA1938wa-LED LCD Display

- User Guide
- Guide de l'utilisateur
- Bedienungsanleitung
- Guía del usuario
- Guida dell'utente
- Guia do usuário
- Användarhandbok
- Käyttöopas
- Podręcznik użytkownika
- Használati útmutató
- Руководство пользователя
- Užívateľská príruka
- Kullanıcı kılavuzu
- Gebruikshandleiding
- Οδηγός χρηστών
- Manual de utilizare
- Инструкции за употреба
- Návod na obsluhu
- Korisnički vodič
- Uputstvo za korišćenje
- Uporabniški priročnik
- Керівництво користувача
- 使用手冊 (繁體)
- 使用手冊 (簡體)
- 사용자 안내서
- ユーザーガイド
- دليل المستخدم



ViewSonic®

Model No. : VS13298

Sommario

Informazioni sulla conformità.....	1
Istruzioni importanti sulla sicurezza.....	2
Dichiarazione di conformità RAEE	3
Le informazioni del copyright.....	4
Registrazione del prodotto.....	4

Guida introduttiva

Contenuto della confezione	5
Precauzioni.....	5
Installazione rapida.....	6
Installazione del kit per il montaggio a muro (opzionale).....	7

Uso dello schermo LCD

Impostazione della modalità di timing.....	8
Impostazioni del blocco dell'OSD e dell'accensione	8
Regolazione dell'immagine visualizzata	9
Controlli del Menu principale	11

Altre informazioni

Specifiche	15
Risoluzione dei problem	16
Servizio clienti.....	17
Pulizia di LCD	18
Garanzia limitata.....	19

Informazioni sulla conformità

Dichiarazione FCC

Questo dispositivo è conforme alla Parte 15 delle Norme FCC. Il funzionamento è soggetto alle seguenti due condizioni: (1) Questo dispositivo non può provocare interferenze dannose e (2) Questo dispositivo deve accettare tutte le interferenze ricevute, incluse le interferenze che possono provocare operazioni indesiderate.

Questa attrezzatura è stata collaudata e trovata conforme ai limiti di un apparecchio digitale di Classe B, in conformità alla parte 15 delle Regole della FCC. Questi limiti sono designati a fornire una protezione ragionevole da interferenze dannose in una installazione residenziale. Questa attrezzatura genera, utilizza e può irradiare energia di frequenza radio e, se non è installata ed utilizzata in accordo alle istruzioni date, può causare interferenze dannose alle comunicazioni radio. Non c'è tuttavia garanzia che non si verifichino interferenze in un'installazione particolare. Se questa attrezzatura provoca interferenze dannose alla ricezione radiofonica o televisiva, che possono essere determinate accendendo o spegnendo l'attrezzatura, l'utente è incoraggiato a cercare di correggere l'interferenza prendendo una o più delle seguenti misure:

- Riorientare o riposizionare l'antenna.
- Aumentare la distanza tra l'attrezzatura ed il ricevitore.
- Collegare l'attrezzatura ad una presa di corrente che sia su un circuito diverso da quello a cui è collegata l'antenna.
- Consultare il rivenditore o un tecnico specializzato radio / TV per aiuto.

Avviso: Si avvisa che cambiamenti e modifiche, non espressamente approvate dalla parte responsabile alla conformità, possono annullare l'autorità dell'utente all'utilizzo dell'attrezzatura.

Per il Canada

Questo apparato digitale di Classe B è conforme alle norme Canadesi ICES-003.

Cet appareil numérique de la classe B est conforme à la norme NMB-003 du Canada.

Conformità CE per i paesi Europei



Il dispositivo è conforme alla Direttiva EMC /108/EC e alla Direttiva sul Basso Voltaggio 2006/95/EC.

Le informazioni di seguito riportate sono valide esclusivamente per gli Stati membri dell'Unione Europea:

Il simbolo che appare a destra ottempera alla Direttiva 2002/96/CE “Rifiuti di apparecchiature elettriche ed elettroniche (WEEE)”.

Gli apparecchi che recano questo simbolo non devono essere smaltiti come rifiuti urbani, bensì per mezzo dei sistemi di resa/raccolta disponibili nel proprio Paese in ottemperanza alle leggi locali.



Istruzioni importanti sulla sicurezza

1. Leggere le istruzioni
2. Tenere da parte le istruzioni.
3. Osservare gli avvertimenti.
4. Seguire le istruzioni.
5. Non utilizzare l'apparecchio vicino ad acqua. Attenzione: per ridurre il rischio di incendio o di folgorazione, non esporre l'apparecchio a pioggia o umidità.
6. Pulire solo con un panno asciutto.
7. Non ostruire le aperture di ventilazione. Installare in conformità con le istruzioni del fornitore.
8. Non installare vicino a fonti di calore come radiatori, stufe o altri apparecchi (per es. gli amplificatori) che producono calore.
9. Non eliminare la caratteristica di sicurezza della spina polarizzata o della spina con scarico a terra. Una spina polarizzata ha due lamierine di cui una più larga dell'altra. Una spina con scarico a terra ha due lamierine ed un terzo perno per il collegamento a terra. La lamierina più larga o il terzo perno sono forniti per la vostra sicurezza. Se la spina fornita non si inserisce nella presa, consultare un elettricista per la sostituzione della vecchia presa.
10. Protect the power cord from being walked on or pinched particularly at plugs, convenience receptacles and the point where they exit from the apparatus. Be sure that the power outlet is located near the unit so that it is easily accessible.
11. Utilizzare solo collegamenti/accessori specificati dal fornitore.
12. Usare soltanto con un carrello, scaffale, treppiede, supporto, o tavolo consigliato dal fornitore o venduto con il prodotto. Quando si usa un carrello, prestare attenzione quando si sposta il gruppo carrello/apparecchio per evitare ferimento alle persone.
13. Disconnettere l'apparecchio se inutilizzato per lunghi periodi di tempo.
14. Fare riferimento, per la riparazione a, personale qualificato dell'assistenza. Si richiede l'assistenza se l'apparecchio è stato danneggiato in ogni maniera, come ad es. se il cavo di corrente o la spina sono danneggiati, se è stato versato del liquido o degli oggetti sono caduti nel prodotto, se l'apparecchio è stato esposto a pioggia o ad umidità, non funziona normalmente, o è stato fatto cadere.



Dichiarazione di conformità RAEE

Questo prodotto è stato progettato e prodotto in conformità alla Direttiva 2002/95/EC del Parlamento Europeo e del Consiglio sulla restrizione dell'uso di determinate sostanze pericolose nelle apparecchiature elettriche ed elettroniche (RAEE) ed è inteso per adeguarsi ai valori massimi di concentrazione redatti dal TAC (Technical Adaptation Committee) Europeo, come riportato di seguito:

Sostanza	Concentrazione massima proposta	Concentrazione effettiva
Piombo (Pb)	0.1%	< 0.1%
Mercurio (Hg)	0.1%	< 0.1%
Cadmio (Cd)	0.01%	< 0.01%
Cromo esavalente (Cr ⁶⁺)	0.1%	< 0.1%
Difenile polibromurato (PBB)	0.1%	< 0.1%
Etere di difenile polibromurato (PBDE)	0.1%	< 0.1%

Alcuni componenti dei prodotti sopra elencati sono esenti in base all'Allegato della Direttiva RAEE, come segue:

Esempi dei componenti esenti sono:

1. Il mercurio delle lampade compatte fluorescenti ed in altre lampade non specificatamente menzionate nell'Allegato della Direttiva RAEE non deve eccedere i 5 mg per ampada.
2. Il piombo nel vetro dei tubi a raggi catodici, dei componenti elettronici, dei tubi fluorescenti e delle parti elettroniche di ceramica (e.g. dispositivi piezoelettrici).
3. Il piombo di tipi di saldatura ad alte temperature (i.e. leghe a base di piombo che contengono 85% o più del peso in piombo).
4. Piombo come elemento di lega: acciaio fino al 0,35% del peso in piombo, alluminio fino al 0,4% del peso in piombo, lega di rame fino al 4% del peso in piombo.

Le informazioni del copyright

Copyright © ViewSonic® Corporation, 2010. Tutti i diritti sono riservati.

Macintosh e Power Macintosh sono marchi registrati di Apple Inc.

Microsoft, Windows, Windows NT e il logo Windows sono marchi registrati di Microsoft Corporation negli Stati Uniti e in altri paesi.

ViewSonic, il logo dei tre uccellini, OnView, ViewMatch e ViewMeter sono marchi registrati di ViewSonic Corporation.

VESA è un marchio registrato della Video Electronics Standards Association. DPMS e DDC sono marchi della VESA.

ENERGY STAR® è un marchio registrato dell'EPA, Agenzia statunitense per la tutela dell'ambiente.

Quale partner ENERGY STAR®, ViewSonic Corporation ha progettato questo prodotto per soddisfare le direttive ENERGY STAR® sul rendimento energetico.

Dichiarazione liberatoria: ViewSonic Corporation non sarà responsabile per omissioni, errori tecnici o editoriali qui contenuti, né per danni incidentali o consequenziali derivanti dalla fornitura del presente materiale, dalle prestazioni o dall'uso di questo prodotto.

In vista del continuo miglioramento del prodotto, ViewSonic Corporation si riserva il diritto di modificarne le specifiche senza preavviso. Le informazioni contenute nel presente documento potrebbero subire modifiche senza preavviso.

Nessuna parte di questo documento può essere copiata, riprodotta o trasmessa con qualsivoglia mezzo e per qualsivoglia scopo senza previo consenso scritto di ViewSonic Corporation.

Registrazione del prodotto

Per esigenze future e per ricevere eventuali informazioni sui prodotti disponibili, registrare il prodotto tramite Internet all'indirizzo: www.viewsonic.com. Il CD-ROM dell'Installazione guidata ViewSonic consente inoltre di stampare ed inviare per posta o per fax il modulo di registrazione a ViewSonic.

Memorandum

Nome prodotto:	VA1938wa-LED ViewSonic Widescreen LCD Display
Numero modello:	VS13298
Numero documento:	VA1938wa-LED-1_UG_ITL Rev. 1A 10-27-10
Numero di serie:	_____
Data di acquisto:	_____

Smaltimento del prodotto al termine della sua vita utile

ViewSonic rispetta l'ambiente e si impegna a lavorare e vivere in modo ecologico. Grazie per partecipare a una informatica più intelligente ed ecologica. Visitate il nostro sito web ViewSonic per saperne di più.

USA e Canada: <http://www.viewsonic.com/company/green/recycle-program/>

Europa: <http://www.viewsoniceurope.com/uk/support/recycling-information/>

Taiwan: <http://recycle.epa.gov.tw/recycle/index2.aspx>

Guida introduttiva

Congratulazioni per l'acquisto dello schermo LCD di ViewSonic®.

Importante! Conservare la confezione originale e il materiale di imballaggio per eventuali spedizioni future.

NOTA: Il termine "Windows" utilizzato in questa guida si riferisce ai seguenti sistemi operativi Microsoft: Windows '95, Windows NT, Windows '98, Windows 2000, Windows Me (Millennium), Windows XP e Windows Vista.

Contenuto della confezione

La confezione schermo LCD comprende:

- Schermo LCD
- Cavi di alimentazione
- Cavo D-Sub
- CD-ROM ViewSonic di Installazione guidata (disponibile solo in alcuni paesi)
- Guida Rapida Di Inizio

NOTA: La custodia del CD contiene la Guida introduttiva; il CD contiene i file PDF User Guide e i file INF/ICM per l'ottimizzazione della visualizzazione. Il file INF fornito garantisce la compatibilità con i sistemi operativi Windows, mentre il file ICM (Image Color Matching) migliora la visualizzazione dei colori sullo schermo. ViewSonic consiglia di installare entrambi i file.

Precauzioni

- Sedere ad almeno 45 centimetri dallo schermo LCD.
 - **Non toccare lo schermo.** Le impronte digitali sono difficili da rimuovere.
 - **Non rimuovere il pannello posteriore.** Lo schermo LCD contiene componenti ad alta tensione che, se toccati, possono causare gravi lesioni.
 - Evitare l'esposizione dello schermo LCD alla luce solare diretta o a fonti di calore. Per evitare riflessi, lo schermo LCD non deve essere rivolto verso la luce diretta.
 - Se è necessario spostare lo schermo LCD, procedere con cautela.
 - Installare lo schermo LCD in un ambiente ben ventilato. Non collocare sullo schermo LCD oggetti che potrebbero bloccare le aperture per la ventilazione o impedire un'adeguata circolazione dell'aria.
 - Assicurarsi che l'ambiente in cui viene installato lo schermo LCD sia pulito e privo di umidità.
 - Non collocare oggetti pesanti sullo schermo LCD, sul cavo video o sul cavo di alimentazione.
 - Se lo schermo LCD emette fumo, rumori insoliti oppure odori particolari, spegnerlo immediatamente e rivolgersi al rivenditore o all'assistenza ViewSonic. È pericoloso continuare ad utilizzare lo schermo LCD.
 - Non fregare o applicare pressione sullo schermo LCD per evitare un danno permanente di quello.
-

Installazione rapida

1. Collegare il cavo di alimentazione e l'adattatore CA/CC

2. Collegare il cavo video

- Accertarsi che lo schermo LCD e il computer siano SPENTI.
- Collegare il cavo video al computer e quindi allo schermo LCD.

Utenti Macintosh: i modelli precedenti a G3 necessitano di un adattatore Macintosh.

Collegare l'adattatore al computer, quindi inserire il cavo video nell'adattatore.

Per ordinare un adattatore ViewSonic® per Macintosh, contattare il Servizio clienti ViewSonic.

3. Accendere lo schermo LCD e il computer

Accendere lo schermo LCD, quindi accendere il computer. È molto importante rispettare questa sequenza (lo schermo LCD prima del computer).

NOTA: è possibile che per gli utenti Windows venga visualizzato un messaggio che richiede l'installazione del file INF. Tale file si trova nel CD.

4. Inserire il CD-ROM per l'installazione guidata di ViewSonic nell'unità CD-ROM del computer

Attendersi alle istruzioni visualizzate a schermo.

Se il computer non dispone di un'unità CDROM, vedere la sezione "Servizio clienti".

- Attendere l'avvio automatico del CD-ROM.

NOTA: Se il CD-ROM non si avvia automaticamente in Esplora risorse di Windows e quindi su **viewsonic.exe**.

- Attendersi alle istruzioni visualizzate a schermo.

5. Utenti Windows: Impostare la modalità di timing (risoluzione e frequenza di aggiornamento)

Esempio: 1366 x 768 a 60 Hz.

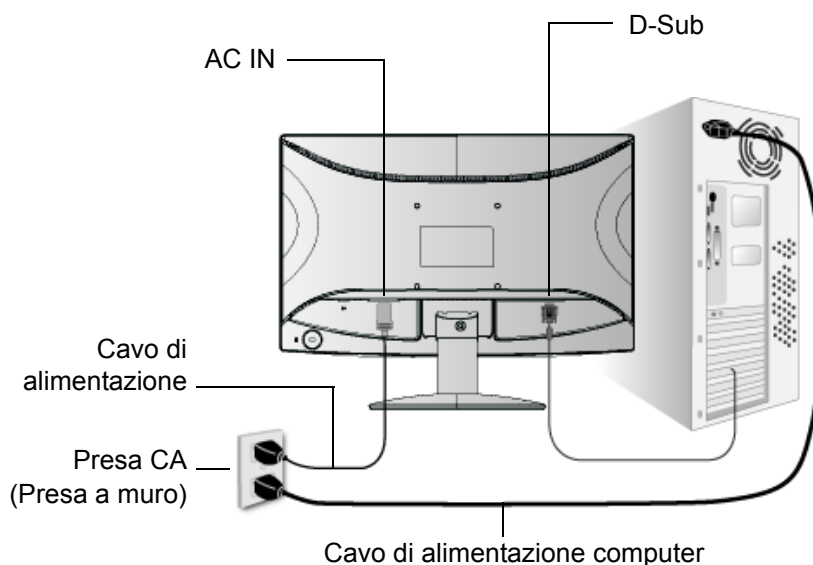
Per istruzioni sulla modifica della risoluzione e della frequenza di aggiornamento, consultare la guida per l'utente della scheda grafica.

L'installazione è terminata. È ora possibile utilizzare il nuovo schermo LCD ViewSonic.

Per eventuali esigenze future di assistenza tecnica: stampare questa guida e annotare il numero di serie nel "Memorandum" a pagina 4. (Vedere sul retro dello schermo LCD.)

Per registrare il prodotto tramite Internet, accedere al sito Web ViewSonic relativo alla regione geografica dell'utente. Fare riferimento alla tabella Servizio clienti nella presente guida.

Il CD-ROM dell'Installazione guidata di ViewSonic consente anche di stampare ed inviare per posta o fax il modulo di registrazione a ViewSonic.



Installazione del kit per il montaggio a muro

(opzionale) Da usare solo con supporti per montaggio su parete omologati UL.

Per richiedere un kit per il montaggio a muro, contattare ViewSonic® o il rivenditore locale. Consultare le istruzioni fornite con il kit per il montaggio a muro. Per il montaggio a muro di LCD installato su scrivania, attenersi alle seguenti istruzioni

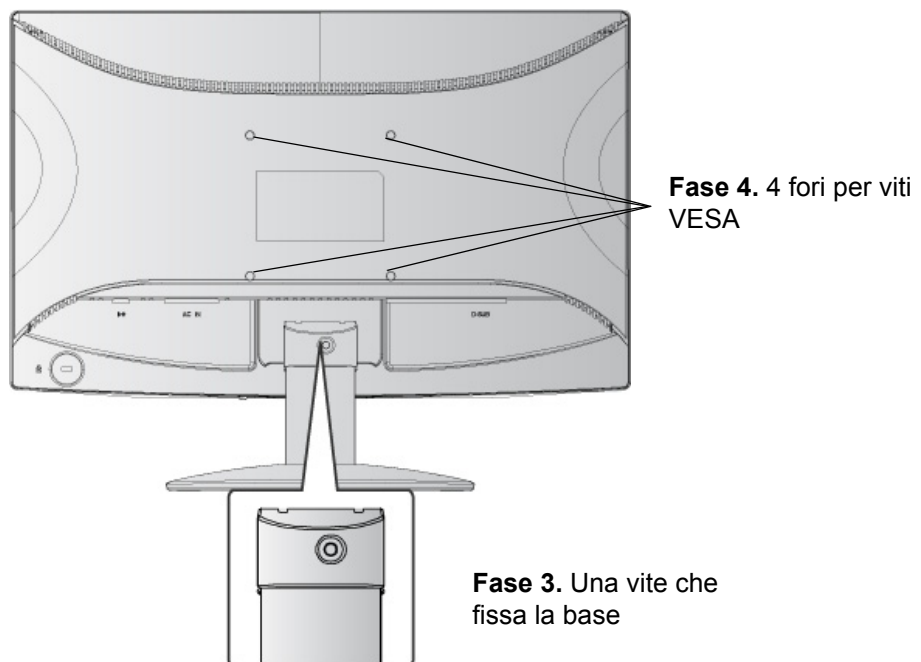
Fase 1. Scollegare l'alimentazione.

Fase 2. Mettere lo schermo LCD a faccia in giù su un asciugamano o su una coperta.

Fase 3. Rimuovere la vite che fissa la base.

Fase 4. Attaccare le staffe dal kit di montaggio a parete compatibile VESA (distanza di 100 mm x 100 mm), usando le viti della lunghezza corretta.

Fase 5. Fissare LCD al muro utilizzando il kit di montaggio e le istruzioni.



Uso dello schermo LCD

Impostazione della modalità di timing

L'impostazione della modalità di timing è importante per ottimizzare la qualità dell'immagine sullo schermo e per ridurre al minimo l'affaticamento della vista. La **modalità di timing** consiste in **risoluzione** (ad esempio 1366 x 768) e **frequenza di aggiornamento** (o frequenza verticale, ad esempio 60 Hertz). Dopo avere impostato la modalità di timing, utilizzare i controlli OSD per regolare l'immagine visualizzata.

Per una migliore qualità dell'immagine, impostare la modalità di timing dello schermo LCD su: **VESA 1366 x 768 a 60Hz**.

Per impostare la modalità di timing:

- 1. Impostare la risoluzione:** Fare clic con il pulsante destro del mouse sul desktop di Windows > Proprietà > Impostazioni > quindi immettere la risoluzione.
- 2. Impostare la frequenza di aggiornamento:** Consultare il manuale per l'utente fornito con la scheda grafica.

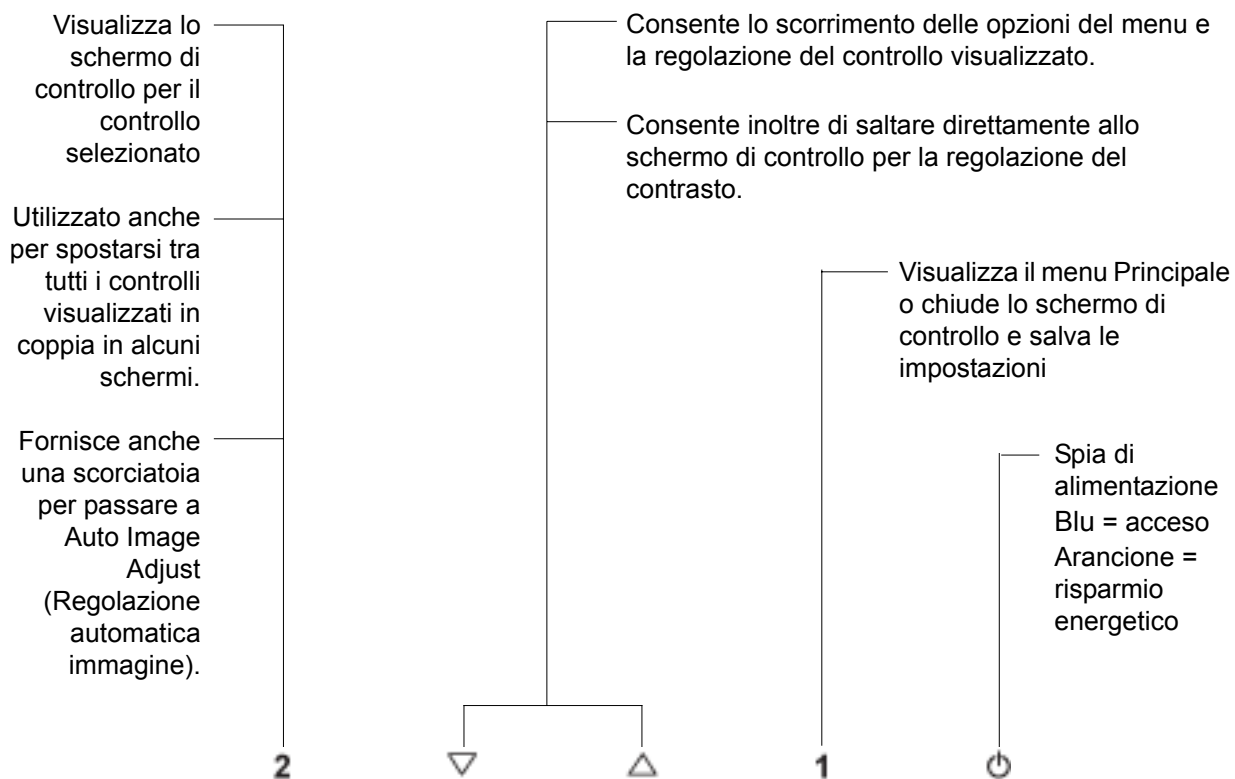
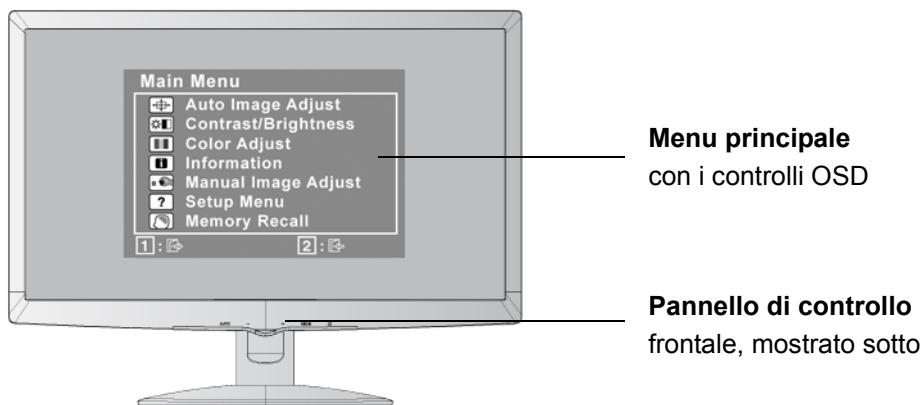
ATTENZIONE: Non impostare la scheda grafica del computer su un valore superiore alla frequenza di aggiornamento massima di 75 Hz; ciò potrebbe danneggiare lo schermo LCD in modo permanente.

Impostazioni del blocco dell'OSD e dell'accensione

- **Blocco OSD:** Premere e tenere premuto [1] e la freccia in basso▲per 10 secondi. Premendo un qualsiasi pulsante, il messaggio *OSD Locked (OSD bloccato)* verrà visualizzato per alcuni secondi.
- **Sblocco OSD:** Premere e tenere premuto il pulsante [1] e la freccia in alto▲nuovamente per 10 secondi.
- **Impostazioni del blocco dell'accensione:** Premere e tenere premuto [1] e la freccia in basso▼per 10 secondi. Quando è impostata questa modalità, quando il pulsante di accensione viene premuto, il messaggio *Power Button Locked (Pulsante di alimentazione bloccato)* viene visualizzato per alcuni secondi. Indipendentemente dal fatto che questa opzione sia impostata o meno, dopo un'interruzione dell'alimentazione LCD si riaccende automaticamente con il ripristino della corrente.
- **Sblocco del pulsante dell'alimentazione:** Premere e tenere premuto il pulsante [1] e la freccia in basso▼nuovamente per 10 secondi.

Regolazione dell'immagine visualizzata

Per regolare le impostazioni dei controlli OSD visualizzati sullo schermo, usare i pulsanti del pannello di controllo frontale. I controlli OSD sono indicati all'inizio della pagina successiva e illustrati nella sezione "Controlli del menu principale" a pagina 11.



Per regolare la qualità dell'immagine visualizzata, seguire le seguenti procedure:

1. Per visualizzare il Menu principale, premere il pulsante [1].



NOTA: Tutti i menu OSD e le schermate di regolazione non vengono più visualizzati dopo 15 secondi circa. Regolabile tramite l'impostazione OSD timeout nel menu Setup.

2. Per selezionare un controllo da regolare, premere ▲ o ▼ in modo da scorrere il Menu principale verso l'alto o verso il basso.
3. Dopo che il controllo è stato selezionato, premere il pulsante [2]. Viene visualizzato uno schermo di controllo simile a quello mostrato di seguito:



La linea di stato situata nella parte inferiore di un menu mostra le operazioni da eseguire: Consente di uscire o selezionare il controllo Brightness (Luminosità).

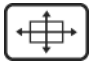



4. Regolare il controllo utilizzando i pulsanti freccia in alto ▲ o in basso ▼.
5. Per salvare le modifiche ed uscire dal menu, premere **due volte** il pulsante [1].

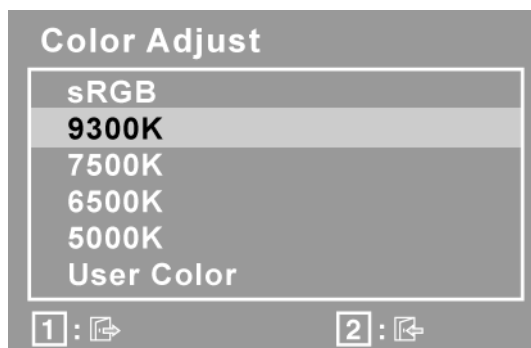
I seguenti suggerimenti sono utili per ottimizzare la visualizzazione:

- Regolare la scheda grafica del computer in modo che il segnale video in uscita verso lo schermo LCD sia 1366 x 768 a 60 Hz. (Consultare il manuale della scheda grafica riguardo alla modifica della velocità di aggiornamento della visualizzazione.)
- All'occorrenza, eseguire piccole regolazioni utilizzando H POSITION (Posizione O) e V POSITION (Posizione V) finché l'immagine dello schermo non sia completamente visibile. (Il bordo nero intorno allo schermo dovrebbe toccare appena l'area attiva dello schermo LCD.)

Controlli del Menu principale

Regolare gli elementi di menu mostrati di seguito utilizzando i pulsanti freccia in alto▲e in basso▼.

Controllo	Spiegazione
	Auto Image Adjust (Regolazione automatica immagine) consente di ridimensionare, centrare e regolare automaticamente il segnale video per eliminare disturbi e distorsioni. Premere il pulsante [2] per ottenere un'immagine più nitida. NOTA: La regolazione di precisione automatica viene supportata dalla maggior parte delle schede video. Se lo schermo LCD non dispone di tale funzione, ridurre la frequenza di aggiornamento del video a 60 Hz e ripristinare il valore di risoluzione preimpostato.
	Contrast (Contrasto) consente di regolare la differenza tra lo sfondo dell'immagine (livello di nero) e il primo piano (livello di bianco).
	Brightness (Luminosità) consente di regolare il livello di nero dello sfondo dell'immagine visualizzata.
	Color Adjust (Regolazione colore) fornisce diverse modalità di regolazione del colore: temperature del colore preimpostate ed User Color (Colore utente) per la regolazione individuale del rosso (R), del verde (G) e del blu (B). L'impostazione di fabbrica per questo prodotto è 6500K (6500 Kelvin).



sRGB - sta diventando rapidamente lo standard industriale per la gestione del colore, con un supporto disponibile per molte delle ultime applicazioni. Attivando quest'impostazione, sul display a cristalli liquidi (LCD) si potranno visualizzare i colori con maggiore precisione, secondo l'intenzione originale. Se si attiva l'impostazione sRGB, le regolazioni del Contrasto e della Luminosità vengono disattivate.

9300K - Aggiunge del blu all'immagine visualizzata per ottenere un bianco più freddo (spesso utilizzato negli uffici dotati di illuminazione fluorescente).

7500K - Aggiunge del blu all'immagine visualizzata per ottenere un bianco più freddo (spesso utilizzato negli uffici dotati di illuminazione fluorescente).

6500K - Aggiunge del rosso all'immagine visualizzata per ottenere un bianco più caldo e un rosso più ricco.

5000K - Aggiunge del rosso all'immagine visualizzata per ottenere un bianco più caldo e un rosso più ricco.

User Color (Colore utente) - Consente di regolare individualmente il rosso (R), il verde (G) e il blu (B).

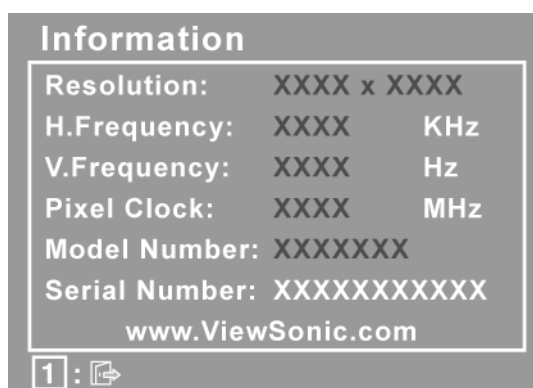
1. Per selezionare il colore (R, G o B) premere il pulsante [2].
2. Per regolare il colore selezionato, premere ▲ o ▼.

Importante: Selezionando RECALL dal menu principale quando il prodotto è impostato sulla modalità di timing preimpostata, viene ripristinata l'impostazione di fabbrica "6500K".

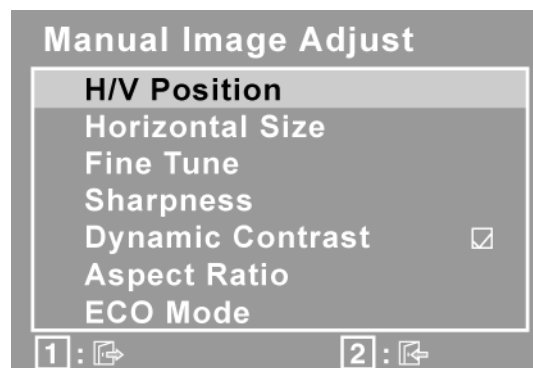


Information (Informazioni) consente di visualizzare la modalità di timing (ingresso segnale video) del segnale in uscita dalla scheda grafica del computer, nonché il n. del modello di LCD, il n. di serie e l'URL del sito Web di ViewSonic®. Consultare il manuale d'uso della scheda grafica per le istruzioni relative a come modificare la risoluzione e la frequenza di aggiornamento (frequenza verticale).

NOTA: VESA 1366 x 768 a 60 Hz (consigliato) significa che la risoluzione è 1366 x 768 e la frequenza di aggiornamento è 60 Hertz.



Manual Image Adjust (Regolazione immagine) visualizza il menu omonimo.



H./V. Position (Posizione orizzontale/verticale) sposta l'immagine visualizzata a destra o a sinistra, e in alto o in basso.

H. Size (Dimensione orizzontale) regola la larghezza dell'immagine visualizzata.

Fine Tune (Regolazione di precisione) consente di aumentare la nitidezza tramite l'allineamento del testo illuminato e/o dei caratteri grafici.

NOTA: provare prima a utilizzare Auto Image Adjust.

Sharpness (Nitidezza) Consente di regolare la nitidezza e la messa a fuoco dell'immagine sullo schermo.

Dynamic Contrast (Contrasto dinamico) consente di attivare e disattivare il miglioramento del contrasto.

Aspect ratio (Rapporto proporzioni) Seleziona le dimensioni dell'immagine tra: 4:3 e Full screen (Schermo intero).

La **ECO Mode (Modalità ECO)** fornisce il minor consumo energetico riducendo la luminosità.

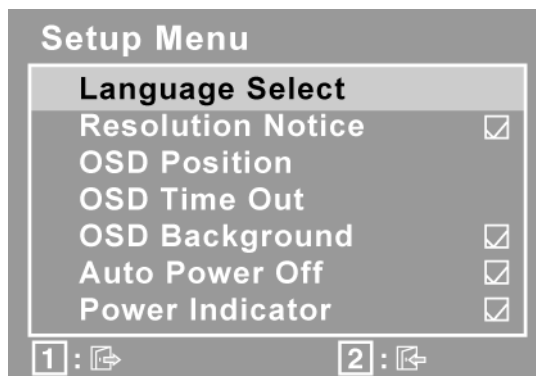
Standard: L'impostazione di luminosità predefinita

Optimize (Ottimizza): Diminuisce la luminosità del 25 %

Conserve (Conserva): Diminuisce la luminosità del 50 %



Setup Menu (Menu Setup) consente di visualizzare il menu illustrato di seguito:



Language Select (Selezione della lingua) consente di scegliere una lingua tra quelle disponibili per i menu e le schermate di controllo:

Resolution Notice (Note sulla risoluzione) consente di attivare o disattivare questo messaggio.

OSD Position (Posizione OSD) consente di spostare le schermate di controllo e i menu.

OSD Timeout (Timeout OSD) consente di impostare la durata di visualizzazione delle schermate di controllo. Ad esempio, se si imposta il valore "15 secondi" e non si utilizza alcun controllo entro 15 secondi, la schermata di controllo scompare.

OSD Background (Sfondo OSD) consente di attivare o disattivare lo sfondo dell'OSD.

Auto Power Off (Spegnimento automatico), se questa funzione è abilitata, lo schermo si spegnerà automaticamente quando non è rilevato alcun segnale per 3 minuti.

Power Indicator (L'indicatore d'alimentazione) permette di selezionare l'accensione/spegnimento dell'indicatore per indicare la modalità d'accensione/spegnimento.

Memory Recall (Richiamo memoria) consente di ripristinare le impostazioni di fabbrica qualora il display funzioni in una delle modalità di timing preimpostate in fabbrica elencate nelle Caratteristiche tecniche del presente manuale.

Eccezione: Questo comando non ha nulla influenza sulle modifiche eseguite per mezzo del controllo colore utente, dell'impostazione lingua e blocco alimentazione (Power Lock).

Altre informazioni

Specifiche

LCD	Tipo	TFT (Thin Film Transistor), matrice attiva 1366 x 768 LCD, passo pixel 0.3 mm
	Dimensioni schermo	Sistema metrico: 47 cm Sistema imperiale: 19" (18.5" visibile) Striscia verticale RGB
	Filter Colore Superficie in vetro	Antiriflesso
Segnale di input	Sinc Video	RGB analogico (0,7/1,0 Vp-p, 75 ohms) Sincronia separata f _h :24-82 kHz, f _v :50-75 Hz
Compatibilità	PC Macintosh ¹	fino a 1366 x 768, non interlacciato (NI) Power Macintosh fino a 1366 x 768
Risoluzione	Consigliata e supportata	1366 x 768 a 60 Hz 1360 x 768 a 60 Hz 1280 x 1024 a 60 Hz 1024 x 768 a 60, 70, 72, 75 Hz 800 x 600 a 56, 60, 72, 75 Hz 640 x 480 a 60, 75 Hz 720 x 400 a 70 Hz
Alimentazione	Tensione	100–240 V c.a., 50/60 Hz (selezione automatica)
Area di visualizzazione	Scansione completa	409.8 mm (O) x 230.4 mm (V) 16.13" (O) x 9.07" (V)
Condizioni operative	Temperatura Umidità Altitudine	da 0 a +40° C dal 20% al 90% (senza condensa) Fino a 3.000 metri
Condizioni di immagazzinaggio	Temperatura Umidità Altitudine	da -20 a +60° C dal 5% al 90% (senza condensa) Fino a 12.000 metri
Dimensioni	Fisiche	440.37 mm (W) x 340.88 mm (H) x 179.79 mm (D) 17.34" (W) x 13.42" (H) x 7.08" (D)
Peso	Fisiche	5.94 lbs (2.7 kg)
Normative		BSMI, CCC, PSB, C-Tick, CE, Ergo, Gost-R/Hygienic, Ukraine, SASO, UL/cJUL, NOM, FCC-B, ICES-B, ENERGY STAR®
Modalità di risparmio energetico	On Off	16W (Tipico) (LED blu) <1W

Modalità di timing preimpostate (Regolate in precedenza in conformità con VESA® 1366 x 768 a 60 Hz)
Avvertenza non impostare la scheda grafica del computer su un valore superiore alla frequenza di aggiornamento; ciò potrebbe danneggiare LCD display in modo permanente.

¹ I computer Macintosh precedenti al G3 necessitano di un adattatore ViewSonic®, per Macintosh. Per ordinare un adattatore, contattare ViewSonic.

Risoluzione dei problemi

Assenza di alimentazione

- Accertarsi che il pulsante di alimentazione (o interruttore) sia in posizione ON.
- Accertarsi che il cavo di alimentazione CA sia collegato a LCD display.
- Collegare un'altra periferica ad alimentazione elettrica (ad esempio una radio) alla presa di alimentazione per verificare che fornisca la tensione adeguata.

Mancanza di immagine a video nonostante l'alimentazione sia collegata

- Accertarsi che il cavo video fornito in dotazione con LCD display sia collegato saldamente alla porta di uscita video sul retro del computer. Se l'altra estremità del cavo video non è collegata in modo permanente a LCD display, fissarla saldamente.
- Regolare luminosità e contrasto.
- Se si utilizza un Macintosh precedente al G3 è necessario un adattatore Macintosh.

Colori errati o anomali

- Se qualche colore (rosso, verde o blu) risulta mancante, verificare che il cavo video sia collegato correttamente. I pin del cavo potrebbero essere lenti o danneggiati e fornire così una connessione inadeguata.
- Collegare LCD display a un altro computer.
- Se la scheda grafica installata è di tipo vecchio, contattare ViewSonic® per richiedere un adattatore non DDC.

I pulsanti di comando non funzionano

- Premere un solo pulsante per volta.

Servizio clienti

Per supporto tecnico o assistenza relativa al prodotto, fare riferimento alla tabella qui sotto o rivolgersi al rivenditore.

NOTA: È necessario fornire il numero di serie del prodotto.

Paese/Regione	Site Web	Telefono	E-mail
Italia e altri paesi di lingua italiana in Europa	www.viewsoniceurope.com/it/	www.viewsoniceurope.com/it/support/call-desk/	service_it@viewsoniceurope.com

Pulizia di LCD

- ACCERTARSI CHE LCD SIA SPENTO.
- NON SPRUZZARE O VERSARE LIQUIDI DIRETTAMENTE SULLO SCHERMO O SULLA SUPERFICIE ESTERNA DEL MONITOR.

Per pulire lo schermo:

1. Passare sullo schermo un panno pulito, morbido, che non lasci lanugine. In modo da rimuovere polvere e altre particelle.
2. Se lo schermo non è ancora pulito, applicare una piccola quantità di detergente per vetri non contenente ammoniacca o alcol su un panno pulito, morbido, che non lasci lanugine e pulire lo schermo.

Per pulire la superficie esterna del monitor:

1. Utilizzare un panno morbido e asciutto.
2. Se la superficie non è ancora pulita, applicare una piccola quantità di detergente delicato, non abrasivo, non contenente ammoniacca o alcol su un panno morbido, asciutto e che non lasci lanugine, quindi passarlo sulla superficie.

Dichiarazione liberatoria

- ViewSonic® sconsiglia l'uso di detersivi a base di ammoniacca o alcol per la pulizia di LCD. Si è riscontrato che alcuni detersivi chimici possono danneggiare lo schermo e/o la superficie esterna del LCD.
- ViewSonic non si assume alcuna responsabilità per danni derivanti dall'uso di qualsiasi detergente a base di ammoniacca o di alcol.

Garanzia limitata

SCHERMO LCD VIEWSONIC®

Copertura della garanzia

ViewSonic garantisce che i prodotti forniti saranno esenti da difetti di materiale e di lavorazione per il periodo di validità della garanzia. Qualora un prodotto risultasse difettoso durante il periodo di garanzia, ViewSonic provvederà, a propria discrezione, a riparare o sostituire il prodotto con uno di tipo analogo. Il prodotto o i componenti sostituiti possono comprendere parti o componenti ricondizionati o di seconda fornitura.

Validità della garanzia

I Televisori LCD ViewSonic sono garantiti dalla data d'acquisto per 3 anni in tutte le loro parti, fatta eccezione per la lampada e per 3 anni per quanto riguarda tutta la lavorazione.

Applicabilità della garanzia

La garanzia è valida unicamente per il primo acquirente.

Esclusioni di garanzia

1. Qualsiasi prodotto da cui sia stato rimosso, cancellato o comunque alterato il numero di serie.
2. Danni, deterioramento o malfunzionamento imputabile a:
 - a. Circostanze accidentali, uso improprio, negligenza, incendio, inondazione, folgorazione o altri eventi naturali, modifica non autorizzata del prodotto o inosservanza delle istruzioni fornite con il prodotto.
 - b. Danni al prodotto dovuti al trasporto.
 - c. Rimozione o installazione del prodotto.
 - d. Cause esterne al prodotto, quali cali di tensione o interruzione di corrente.
 - e. Uso di componenti o parti non conformi alle specifiche ViewSonic.
 - f. Usura e consumo normali.
 - g. Qualsiasi altra causa non direttamente imputabile a un difetto del prodotto.
3. Qualsiasi prodotto che mostri una condizione comunemente conosciuta come “immagine burn-in ” che si ha quando un’immagine statica è mostrata sul prodotto per un periodo esteso di tempo.
4. Costi per i servizi di rimozione, installazione, trasporto, assicurazione ed impostazione.

Come richiedere assistenza

1. Per informazioni su come ottenere assistenza durante il periodo di garanzia, contattare l’assistenza clienti ViewSonic (fare riferimento alla pagina dell’Assistenza clienti). È necessario fornire il numero di serie del monitor l’Assistenza clienti ViewSonic. È necessario fornire il numero di serie del monitor.
2. Per ottenere assistenza durante il periodo di garanzia, è necessario fornire (a) la fattura o lo scontrino fiscale originale con l’indicazione della data di acquisto, (b) il nome, (c) l’indirizzo, (d) una descrizione del problema e (e) il numero di serie del prodotto.
3. Portare o spedire il prodotto, a proprie spese, nell’imballo originale a un centro di assistenza autorizzato ViewSonic o a ViewSonic.
4. Per ulteriori informazioni o per ottenere il recapito del centro di assistenza ViewSonic più vicino, contattare ViewSonic.

Limitazione delle garanzie implicite

Non viene fornita alcuna garanzia, esplicita o implicita, oltre a quanto stabilito in questa sede, ivi compresa la garanzia implicita di commerciabilità e idoneità ad uno scopo particolare.

Esclusione di responsabilità per danni

La responsabilità di viewsonic si intende limitata ai costi di riparazione o sostituzione del prodotto. Viewsonic non sarà ritenuta responsabile per:

1. Danni a proprietà di terzi causati da difetti del prodotto, danni derivanti da disagio, perdita d'uso del prodotto, perdita di tempo, lucro cessante, perdita di opportunità commerciali o di avviamento, interferenze nei rapporti commerciali o altre perdite di carattere commerciale, anche nel caso in cui sia stata notificata la possibilità di tali danni.
2. Qualsiasi altro danno, sia esso incidentale, consequenziale o di altro tipo.
3. Qualsiasi reclamo nei confronti del cliente da parte di terzi.
4. Riparazione o tentata riparazione da parte di personale non autorizzato da ViewSonic.

Effetto della legislazione locale

La presente garanzia conferisce all'utente specifici diritti legali; l'utente tuttavia può godere di altri diritti che variano da stato a stato. Alcuni stati non ammettono limitazioni alle garanzie implicite e/o non consentono l'esclusione di responsabilità per danni incidentali o consequenziali e, pertanto, le limitazioni di cui sopra potrebbero non essere applicabili al caso specifico.

Vendite al di fuori degli Stati Uniti e del Canada

Per informazioni sulla garanzia e sull'assistenza per i prodotti ViewSonic venduti al di fuori degli Stati Uniti e del Canada, contattare ViewSonic o il rivenditore ViewSonic locale.

Il periodo di garanzia di questo prodotto in Cina (Hong Kong, Macao e Taiwan escluse) è soggetto ai termini ed alle condizioni della Scheda di Manutenzione e Garanzia.

Gli utenti dell'Europa e della Russia possono trovare i dettagli sulla garanzia fornita sul sito www.viewsoniceurope.com alla voce Support/Warranty Information (Supporto/Informazioni sulla Garanzia).

