

ViewSonic®

VA1938wa-LED LCD Display

- User Guide
- Guide de l'utilisateur
- Bedienungsanleitung
- Guía del usuario
- Guida dell'utente
- Guia do usuário
- Användarhandbok
- Käyttöopas
- Podręcznik użytkownika
- Használati útmutató
- Руководство пользователя
- Užívateľská príruka
- Kullanıcı kılavuzu
- Gebruikshandleiding
- Οδηγός χρηστών
- Manual de utilizare
- Инструкции за употреба
- Návod na obsluhu
- Korisnički vodič
- Uputstvo za korišćenje
- Uporabniški priročnik
- Керівництво користувача
- 使用手冊 (繁體)
- 使用手冊 (簡體)
- 사용자 안내서
- ユーザーガイド
- دليل المستخدم



ViewSonic®

Model No. : VS13298

目次

規制情報	1
重要な安全上の注意	2
RoHS 準拠の通知	3
著作権情報	4
製品登録	4
はじめに	
同梱品	5
注意	5
クイックインストール	6
壁取り付け（オプション）	7
液晶ディスプレイを使う	
タイミングモードの設定	8
OSD 及び電源ロック設定	8
画面イメージの調整	9
メインメニューコントロール	11
その他情報	
仕様	15
トラブルシューティング	16
カスタマーサポート	17
液晶ディスプレイのお手入れ	18
限定保証	19

規制情報

FCC 声明

本製品は FCC 規則パート 15 に準拠しています。操作は次の 2 つの条件に規制されます：(1) 電波障害を起こさないこと、(2) 誤動作の原因となる電波障害を含む、受信されたすべての電波障害に対して正常に動作すること。

この装置はテストの結果、FCC 規制パート 15 によるクラス B デジタル装置の制限に準拠していることが証明されています。これらの制限は、住宅地区で使用した場合に、有害な電波干渉から適正に保護することを目的としています。この装置は電波を発生、使用しており、放出する可能性があるため、説明書に従って設置及び使用しないと、無線通信を妨害することがあります。ただし、特定の設置条件で電波干渉が起こらないという保証はありません。この装置がラジオやテレビの受信を妨害している場合は (装置をオフ / オンにして調べるができます)、次の方法のいずれかまたはいくつかの組み合わせを試し、妨害を正すことをお勧めします：

- 受信アンテナの方向や位置を変える
- 装置と受信機の距離を離す
- 受信機を接続している回路とは別の回路の差し込みに装置を接続する
- ラジオ / テレビの販売店か経験ある技術者に相談する

警告：FCC 準拠に責任を持つ第三者からの明確な許可を受けることなく、本体に承認されていない変更や改造が行われた場合には、本装置を使用する権利が規制される場合があります。

カナダの場合

このクラス B デジタル機器はカナダ ICES-003 に準拠しています。

Cet appareil numérique de la classe B est conforme à la norme NMB-003 du Canada.

欧州諸国の CE 適合性



装置は EMC 指令 2004/108/EC および低電圧指令 2006/95/EC に準拠しています。

以下の記述は **EU 加盟国にのみ適用**します。

右記のマーク表示は WEEE (Waste Electrical and Electronic Equipment Directive 2002/96/EC) に基づくものです。

このマークは、このマークが表示されている製品を、一般のゴミとして廃棄してはならず、廃棄を行う国や地域の規則に従って適切な回収システムを使用しなければならないことを示します。



重要な安全上の注意

1. この製品をお使いになる前に、次の注意をすべてお読みください。
2. この安全のしおりを安全な場所に保管してください。
3. すべての警告に従ってください。
4. すべての指示に従ってください。
5. 本製品を水のそばで使用しないでください。警告：火事や感電の危険を避けるため、本製品を雨や湿気に晒さないでください。
6. 拭き取りは柔らかい乾いた布を使用してください。更なる手入れが必要な場合は、このガイドの「ディスプレイのお手入れ」を参照してください。
7. 換気孔を塞がないでください。製造元の指示に従い製品を設置してください。
8. 放熱器やヒーター、ストーブなどの熱源や、その他熱を発生するデバイス（ランプを含む）などのそばに設置しないでください。
9. 分極プラグや接地プラグの安全規定を妨げないようにください。分極プラグは 2 つの刃があり、一方が他方より幅広になっています。接地プラグには 2 つの刃と接地用の足がついています。幅広の刃と接地用の足は安全のために用意されているものです。プラグがコンセントと合わない場合には、電気技師に相談しコンセントを取り替えてください。
10. プラグや機器から突出した部分が踏まれたり、挟まれたりすることのないよう、電源コードを保護してください。簡単に接続できるよう、製品のそばに電源コンセントがあることを確認してください。
11. 付属品 / アクセサリは製造元指定のもののみを使用してください。
12. 製造元の指定する、または製品と一緒に販売されているカート、スタンド、三脚台、ブラケット、テーブルのみを使用するようにしてください。カートを使用して製品を移動する際には、転倒によって怪我をしないように気をつけてください。
13. 長期間使用しない場合には、プラグを抜いてください。
14. 製品の整備点検は、認定されたサービス担当者にご依頼ください。製品が破損した場合には整備点検が必要です。例えば：電源コードやプラグが破損した場合、液体がこぼれた場合、物体が製品の上に落ちた場合、雨や水にぬれた場合、製品が正常に作動しない場合、もしくは落とした場合など。



RoHS 準拠の通知

本製品は、電気および電子機器 (RoHS 指令) に含まれる危険物質の使用の制限に関して、欧州議会および欧州委員会の指令 2002/95/EC に準拠して設計され製造され、次に示すように欧州技術適合委員会 (TAC) が発行した最大濃度値を遵守していると見なされています。

物質	提示された最大濃度	実際の濃度
鉛 (Pb)	0.1%	< 0.1%
水銀 (Hg)	0.1%	< 0.1%
カドミウム (Cd)	0.01%	< 0.01%
六価クロム (Cr ⁶⁺)	0.1%	< 0.1%
多臭素化ビフェニル (PBB)	0.1%	< 0.1%
ポリ臭素化ジフェニルエーテル (PBDE)	0.1%	< 0.1%

上に示した製品の成分の一部は、次に示すように RoHS 指令の付録で免除されています。

免除された成分の例を、次に挙げます。

1. ランプあたり 5 mg を超えない電球型蛍光ランプの水銀、および RoHS 指令の付録で具体的に触れていない他のランプの水銀。
2. ブラウン管、電子部品、蛍光灯、および電気セラミック部品 (例えば、ピエゾ電気装置) の鉛。
3. 高温タイプのハンダの鉛 (すなわち、重さで 85% 以上を含む鉛系の合金)。
4. 重さで最大 0.35% の鉛を含むスチール、重さで最大 0.4% の鉛の含むアルミ、重さで最大 4% の鉛を含む同合金の構成要素として鉛。

著作権情報

著作権 ViewSonic® Corporation, 2010. 著作権所有。

Macintosh 及び Power Macintosh はアップル社の登録商標です。

Microsoft、Windows、Windows NT 及び Windows ロゴは米国及び他諸国のマイクロソフト社の登録商標です。

ViewSonic、3羽の鳥のロゴ、OnView、ViewMatch 及び ViewMeter は ViewSonic 社の登録商標です。

VESA は Video Electronics Standards Association の登録商標です。DPMS 及び DDC は VESA の商標です。

ENERGY STAR® は米国環境保護庁（EPA）の登録商標です。

ENERGY STAR® パートナーとして、ViewSonic 社は本製品がエネルギー効率のための ENERGY STAR® ガイドラインに準拠することを決定しています。

免責条項：ViewSonic 社は、本書における技術的または編集上の誤りについてその責を負いません。また、本資料の提供または本製品の動作或いは使用に起因する二次的または間接的損害についてもその責を負いません。

製品の継続的改良のために、ViewSonic 社は製品の仕様を予告なしに変更する権利を有します。本文書の内容は予告なしに変更されることがあります。

本書のいかなる部分も、ViewSonic 社から事前に書面による許諾を得ることなく、いかなる方法によっても無断で複写、複製、伝達をすることを禁じます。

製品登録

今後のお客様のニーズに応えるため、また追加的製品情報をお客様にお知らせするため、インターネットでお買い上げの製品の登録を行ってください：www.viewsonic.com。ViewSonic ウィザード CD-ROM にプリントアウト用の登録フォームが含まれていますので、郵送またはファックスで ViewSonic へお送りいただくこともできます。

控え用

製品名：	VA1938wa-LED ViewSonic Widescreen LCD Display
型番：	VS13298
文書番号：	VA1938wa-LED-1_UG_JPN Rev. 1A 10-27-10
シリアル番号：	_____
購入日：	_____

製品寿命が切れたときの製品廃棄

ViewSonic は環境に留意し、仕事と生活で緑を守ることをお約束いたします。スマートで、グリーンなコンピュータ環境の一部になっていただき、ありがとうございます。詳細については、ViewSonic Web サイトにアクセスしてください。

米国 & カナダ : <http://www.viewsonic.com/company/green/recycle-program/>

ヨーロッパ : <http://www.viewsoniceurope.com/uk/support/recycling-information/>

台湾 : <http://recycle.epa.gov.tw/recycle/index2.aspx>

はじめに

ViewSonic® 液晶ディスプレイをお買い上げいただき、まことにありがとうございます。
重要! 将来発送する必要性に備え、元の箱とすべての梱包材を保存しておいてください。
注意: このユーザガイドの中で使用される「Windows」という言葉は次のマイクロソフトのオペレーティングシステムを指しています: Windows 95、Windows NT、Windows 98、Windows 2000、Windows Me (Millennium)、Windows XP、Windows Vista。

同梱品

お買い上げの液晶ディスプレイには、次のものが同梱されています:

- 液晶ディスプレイ
- 電源コード
- D-Sub ケーブル
- ViewSonic ウィザード CD-ROM (一部の国でのみご利用いただけます)
- クイックスタートガイド

注意: CD にはユーザガイド PDF ファイルと INF/ICM ディスプレイ最適化ファイルが含まれています。INF ファイルは Windows オペレーティングシステムとの互換性を確保し、ICM ファイル (Image Color Matching) は正確な画面上の色を確保します。ViewSonic は INF ファイルと ICM ファイルの両方をインストールすることを推奨します。

注意

- 液晶ディスプレイから少なくとも18インチ離れて座ってください。
 - 画面に触れないようにしてください。皮脂は取り除くことが困難です。
 - 背面カバーを取り外さないでください。液晶ディスプレイには高圧部品が使われています。それらに接触すると重傷を負う場合があります。
 - 液晶ディスプレイを直射日光や別の熱源に晒さないでください。グレアを抑えるため、液晶ディスプレイを直射日光から離して置いてください。
 - 液晶ディスプレイを移動させるときは常に注意して取り扱ってください。
 - 液晶ディスプレイは換気のよい場所に置いてください。放熱の妨げになるものを液晶ディスプレイの上に置かないでください。
 - 液晶ディスプレイ周辺をきれいで湿気のない状態に保ってください。
 - 液晶ディスプレイ、ビデオケーブル、電源コードの上に重いものを置かないでください。
 - 煙や異音、異臭が認められた場合、直ちに液晶ディスプレイの電源を切り、お買い上げ店または ViewSonic にご連絡ください。液晶ディスプレイの使用を続けるのは危険です。
 - 液晶パネル上を擦ったり、押したりしないでください。画面に永久的な損傷を与えることがあります。
-

クイックインストール

1. 電源コード（及び必要な場合 AC/DC アダプタ）を接続します

2. ビデオケーブルを接続します

- 液晶ディスプレイとコンピュータの電源がオフになっていることを確認します
- 必要な場合背面パネルカバーを取り除きます
- ビデオケーブルを液晶ディスプレイからコンピュータに接続します

Macintosh ユーザ：G3 より古いモデルは Macintosh アダプタが必要です。アダプタをコンピュータに取り付け、ビデオケーブルをアダプタに接続します。

ViewSonic® Macintosh アダプタのご注文は、ViewSonic カスタマーサポートにお問い合わせください。

3. 液晶ディスプレイとコンピュータの電源を入れます

液晶ディスプレイの電源を入れてから、コンピュータをオンにします。この順序（液晶ディスプレイがコンピュータより先）は重要です。

注意：Windows ユーザには INF ファイルのインストールを要求するメッセージが表示される場合があります。INF ファイルは CD に含まれています。

4. ViewSonic ウィザード CD をコンピュータの CD ドライブに挿入します。

画面上の指示に従ってください。お使いのコンピュータに CD-ROM ドライブが

装備されていない場合は、カスタマーサポートページを参照。

- CD-ROM が自動的に起動されるのをお待ちください。

注意：CD-ROM が自動起動されない場合：Windows エクスプローラで CD-ROM のアイコンをダブルクリックし、さらに **viewsonic.exe** をダブルクリックします。

- 画面上の指示に従ってください。

5. Windows ユーザ：タイミングモード（解像度とリフレッシュレート）の設定

例：1366 x 768 @ 60 Hz.

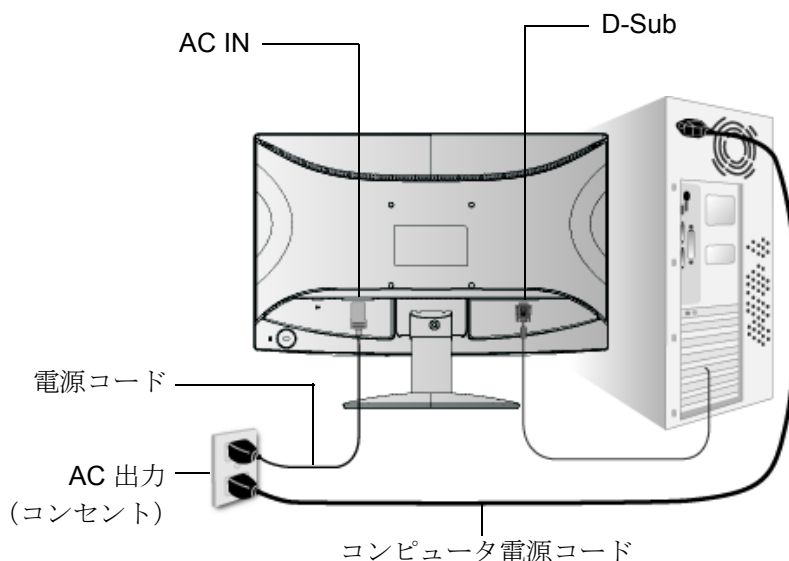
解像度とリフレッシュレートの変更については、グラフィックスカードのユーザガイドを参照してください。

インストールはこれで完了です。新しい ViewSonic 液晶ディスプレイをお楽しみください。

今後のカスタマーサービスの必要時に備えるために：このユーザガイドをプリントアウトし、シリアル番号を4ページの「控え用」に書いておきます（液晶ディスプレイの背面を見ます）。

お住まいの地域の ViewSonic ウェブサイトでオンライン製品登録を行うことができます。本ガイドのカスタマーサポート表を参照してください。

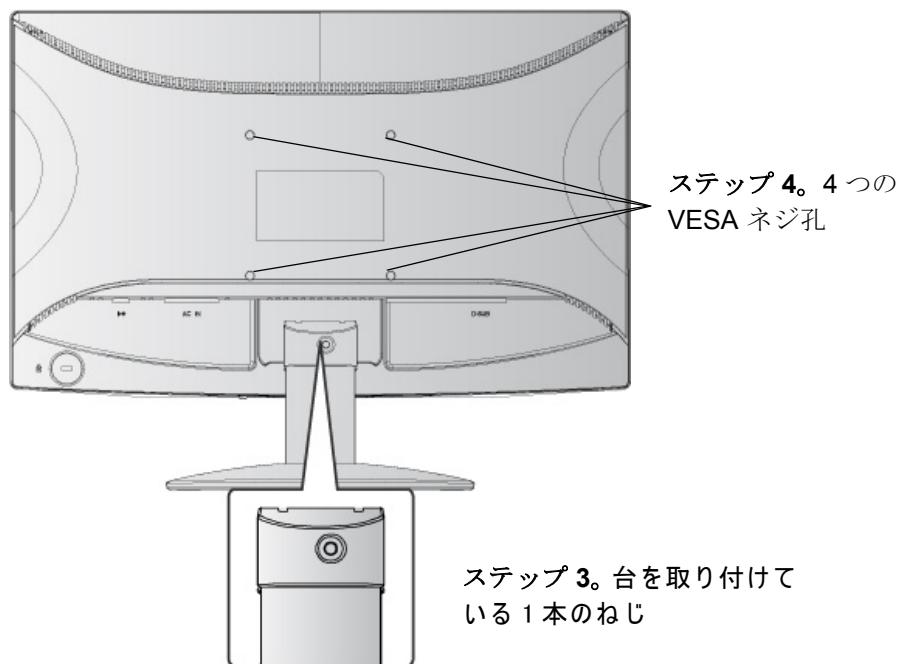
ViewSonic ウィザード CD-ROM にプリントアウト用の登録フォームが含まれていますので、郵送またはファックスで ViewSonic へお送りいただくこともできます。



壁取り付け（オプション） UL 指定壁マウントブラケットでのみ使用

壁取り付けキットのご注文は ViewSonic® またはお近くの販売店にお問い合わせください。ベース取り付けキットに付属の説明書を参照してください。液晶パネルをデスクトップから壁掛けに変える場合、次の手順で行ってください：

- ステップ 1。電源ボタンがオフになっていることを確認してから電源コードを抜きます。
- ステップ 2。液晶ディスプレイをタオルまたは毛布の上に前面を下にして置きます。
- ステップ 3。台を取り付けているねじを 1 本取り外します。
- ステップ 4。VESA 対応壁取り付けキット（100 mm x 100 mm 幅）から取付金具を取り付けます、正しい長さのネジを使用する。
- ステップ 5。壁取り付けキットの説明書に従い、液晶ディスプレイを壁に取り付けます。



液晶ディスプレイを使う

タイミングモードの設定

タイミングモードの設定は、画面イメージの品質を最高にし、目の疲れを最小にするために重要です。このタイミングモードとは、**解像度**（例 1366 x 768）と**リフレッシュレート**（または垂直走査周波数；例 60 Hz）を含みます。タイミングモードを設定した後、OSD（On-screen Display）コントロールを使って画面イメージを調整します。

最高の画面品質を得るためには、液晶ディスプレイのタイミングモードを次のように設定します：

VESA 1366 x 768 @ 60Hz.

タイミングモードの設定：

1. **解像度の設定**：Windows デスクトップ上で右クリックし、>プロパティ>設定>解像度を設定します。
2. **リフレッシュレートの設定**：グラフィックスカードのユーザガイドを参照してください。

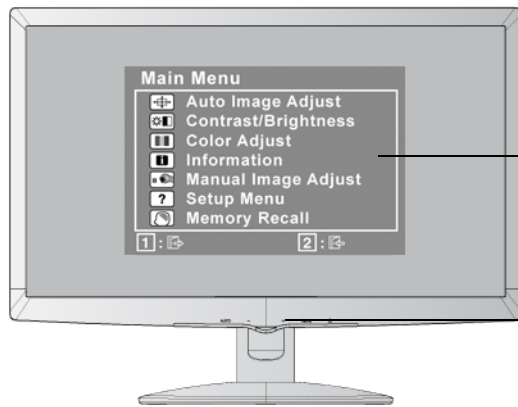
警告：お使いのコンピュータのグラフィックスカードは、最大リフレッシュレートである 75Hz を超えないように設定してください。超過すると液晶ディスプレイに永久的な損傷を引き起こす場合があります。

OSD 及び電源ロック設定

- **OSD ロック**：[1] と上矢印 ▲ を 10 秒間押し続けます。いずれかのボタンが押されると、OSD がロックされていますというメッセージが 3 秒間表示されます。
- **OSD ロック解除**：[1] と上矢印 ▲ を再度 10 秒間押し続けます。
- **電源ボタンロック**：[1] と下矢印 ▼ を 10 秒間押し続けます。電源ボタンが押されると、電源ボタンがロックされていますというメッセージが 3 秒間表示されます。設定がされているかどうかに関わらず、停電後は電気が回復されると液晶ディスプレイの電源が自動的にオンになります。
- **電源ボタンロック解除**：[1] と下矢印 ▼ を再度 10 秒間押し続けます。

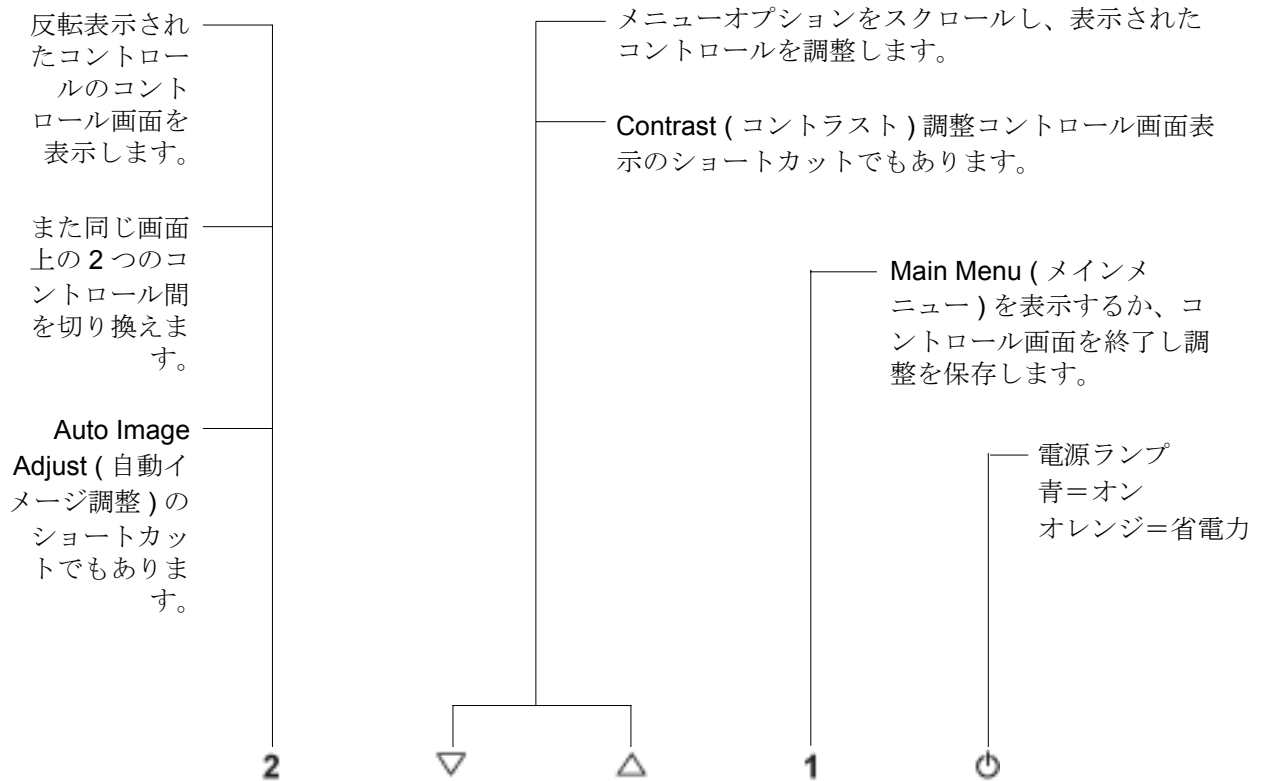
画面イメージの調整

正面コントロールパネル上のボタンを使い、画面上に表示される OSD コントロールの表示と調整を行います。OSD コントロールについては次のページの最初で説明します。また、11 ページの「メインメニューコントロール」で定義されています。



Main Menu (メインメニュー)
OSD コントロールを使って

正面コントロールパネル
詳しくは下をご覧ください



次の手順でディスプレイ設定を調整します：

1. [1] ボタンを押すと Main Menu (メインメニュー) が表示されます。



注意：すべての OSD メニューと調整画面は 15 秒後に自動的に消えます。これは Setup Menu (セットアップメニュー) の中の OSD タイムアウト設定を使い調整することができます。

2. 調整するコントロールを選択するには、▲または▼を押して Main Menu (メインメニュー) 内で上下にスクロールします。
3. 使いたいコントロールを選択した後、[2] ボタンを押します。下に示すようなコントロール画面が表示されます。



画面下の線はボタン 1 と 2 の現在の機能を示します： **Brightness (輝度)** コントロールを **Exit (終了)** または選択します。

4. コントロールを調整するには、上 ▲ または下 ▼ ボタンを押します。
5. 調整を保存しメニューを終了するには、[1] ボタンを 2 回押します。

次のヒントはお使いのディスプレイの最適化に役立ちます：

- コンピュータのグラフィックスカードを調整し、液晶ディスプレイに 1366 x 768 @ 60Hz のビデオ信号を出力するようにします。(グラフィックスカードのユーザガイドで「リフレッシュレートの変更」の指示を参照してください。)
- 必要な場合は、H. POSITION (横位置) 及び V. POSITION (縦位置) 機能を使い、画面イメージが完全に見えるようになるまで微調整を行ってください。(画面端周囲の黒い境界は液晶ディスプレイの明るい「アクティブエリア」にぎりぎり触れるようにします。)

Main Menu (メインメニュー) コントロール

次に示すメニュー項目を上 ▲ 及び下 ▼ ボタンを使い調整します。

コントロール 説明



Auto Image Adjust (自動イメージ調整) は自動的にビデオ信号のサイズ調整、センタリング、微調整を行い、波形や歪みをなくします。[2] ボタンを押すと、よりシャープなイメージが得られます。

注意: Auto Image Adjust (自動イメージ調整) は一般的なビデオカードで有効です。お使いの液晶ディスプレイでこの機能が動作しない場合、ビデオのリフレッシュレートを 60Hz に下げ、解像度を初期既定値に設定してください。



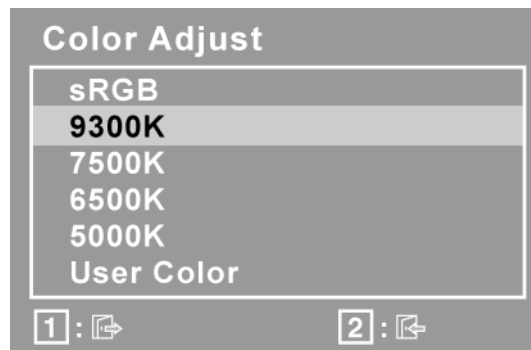
Contrast (コントラスト) はイメージ背景 (黒レベル) と前景 (白レベル) 間の差を調整します。



Brightness (輝度) は画面イメージの背景の黒レベルを調整します。



Color adjust (色調整) は既定の色温度と、赤 (R)、緑 (G)、青 (B) を個別に調整することができる User Color (ユーザカラー) モードを含む、いくつかの色調整モードがあります。本製品の出荷時の設定は 6500K (6500 ケルビン) です。



sRGB- これは急速に色管理における産業標準となりつつあり、最新のアプリケーションのほとんどでサポートされています。この設定を有効にすることで、元々意図された色の通りに、液晶ディスプレイにより正確な色を表示させることができます。sRGB 設定を有効にすると、Contrast (コントラスト) と Brightness (輝度) 調整が無効になります。

9300K- 画面イメージに青みを増加し、より涼しげな白色 (ほとんどのオフィス環境で使われる蛍光灯の白色) が得られます。

7500K- 画面イメージに青みを増加し、より涼しげな白色 (ほとんどのオフィス環境で使われる蛍光灯の白色) が得られます。

6500K- 画面イメージに赤みを増し、より温かみのある白色と豊かな赤色が得られます。

5000K- 画面イメージに赤みを増し、より温かみのある白色と豊かな赤色が得られます。

User Color (ユーザカラー) 赤 (R)、緑 (G)、そして青 (B) の個別調整ができます。

1. [2] ボタンを押して色 (R、G または B) を選択します。

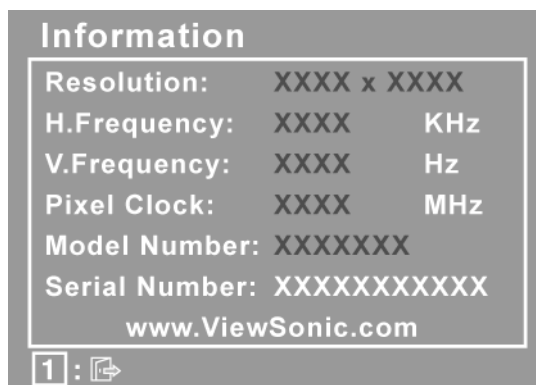
2. 選択した色を調整するには、▲ と ▼ を押します。

重要： 製品が既定タイミングモードに設定されているとき Main Menu (メインメニュー) から RECALL (リコール) を選択すると、色は 6500K の出荷時既定値に戻ります。



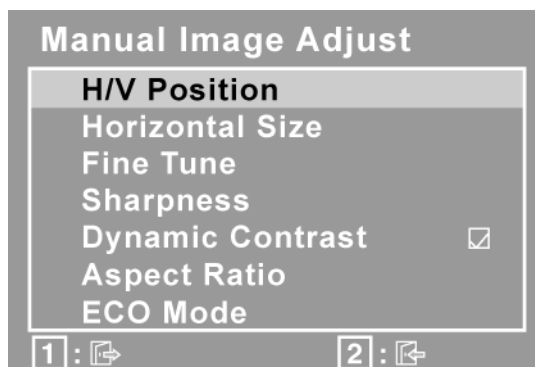
Information (インフォメーション) は、コンピュータのグラフィックスカードから送られてくるタイミングモード (ビデオ信号入力)、液晶ディスプレイ型番、シリアル番号、及び ViewSonic® ウェブサイト URL を表示します。解像度とリフレッシュレート (垂直走査周波数) の変更手順は、お使いのグラフィックスカードのユーザガイドを参照してください。

注意： VESA 1366 x 768 @ 60Hz (推奨) とは、解像度が 1366 x 768、リフレッシュレートが 60Hz であることを意味します。





Manual Image Adjust (手動イメージ調整) は Manual Image Adjust (手動イメージ調整) メニューを表示します。



H./V. Position (縦/横位置) は画面イメージを左右または上下に移動します。

H. Size (横幅) は画面イメージの横幅を調整します。

Fine Tune (微調整) は文字及び/または画像をピクセルの境界で揃えてフォーカスをはっきりさせます。

注意: Auto Image Adjust (自動イメージ調整) を先に試してください。

Sharpness (シャープネス) は、鮮明度と画面イメージのフォーカスを調整します。

Dynamic Contrast (ダイナミックコントラスト) では、コントラスト比の強度のオン/オフを切り換えます。

Aspect ratio (縦横比) 4:3 および全画面に対して画像サイズを選択します。

ECO Mode (エコモード) は、輝度を下げることによって消費電力を落とします。

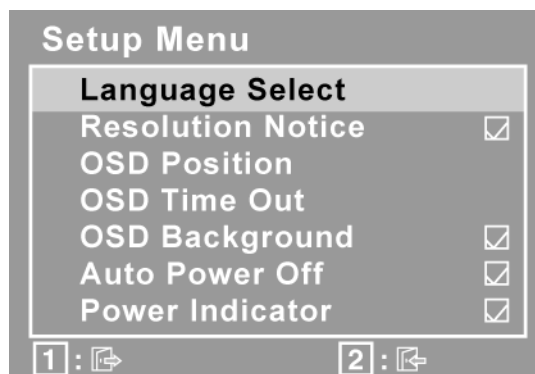
Standard (標準): デフォルトの輝度設定

Optimize (最適化): 輝度を 25 % 下げます

Conserve (省エネ): 輝度を 50 % 下げます



Setup Menu (セットアップメニュー) は次のメニューを表示します :



Language Select (言語選択) ではメニューとコントロール画面で使用
する言語を選択することができます。

Resolution Notice (解像度情報) は使用に最適な解像度を知らせます。

OSD Position (OSD 位置) では OSD メニューとコントロール画面を移
動させることができます。

OSD Timeout (OSD タイムアウト) では OSD 画面表示時間の長さを設
定できます。例えば、「15 秒」に設定すると、コントロールが 15 秒以
内に押されない場合、表示画面が消えます。

OSD Background (OSD 背景) では OSD 背景をオンまたはオフにするこ
とができます。

Auto Power Off (自動電源オフ) が有効になっている場合、3 分間信号
が検出されなければ、ディスプレイの電源が自動的にオフになります。

Power Indicator (電源インジケータ) では、電源インジケータで電源の
オンまたはオフを選択できます。

Memory Recall (メモリリコール) は、ディスプレイが本マニュアルの
仕様に記載されている出荷時既定タイミングモードで動作している場
合、調整を出荷時の設定状態に戻します。

除外 : このコントロールは User Color (ユーザカラー) コントロール、
Language Select (言語選択) または電源ロック設定による変更に影響し
ません。

その他情報

仕様

液晶ディスプレイ	タイプ	TFT (薄膜トランジスタ)、 アクティブマトリクス 1366 x 768 LCD、0.3 mm 画素ピッチ
	ディスプレイサイズ	メートル法: 47cm インチ法: 19" (18.5" 表示可能)
	カラーフィルター ガラス表面	RGB 縦ストライプ 防眩
入力信号	ビデオシンク	RGB アナログ (0.7/1.0 Vp-p、75 Ω) セパレートシンク f _H :24-82 kHz, f _V :50-75 Hz
互換性	PC Macintosh ¹	1366 x 768 まで ノンインターレース Power Macintosh 1366 x 768 まで
Resolution (解像度)	推奨 及びサポート	1366 x 768 @ 60 Hz 1360 x 768 @ 60 Hz 1280 x 1024 @ 60 Hz 1024 x 768 @ 60, 70, 72, 75 Hz 800 x 600 @ 56, 60, 72, 75 Hz 640 x 480 @ 60, 75 Hz 720 x 400 @ 70 Hz
電源	電圧	100-240 VAC, 50/60 Hz (自動切換)
表示範囲	フルスキャン	409.8 mm (横) x 230.4 mm (縦) 16.13" (横) x 9.07" (縦)
動作条件	温度 湿度 標高	32 滝から +104 滝 (0 清から +40 清) 20%から 90% (結露なきこと) 10,000 フィートまで
保管条件	温度 湿度 標高	-4 滝から +140 滝 (-20 清から +60 清) 5%から 90% (結露なきこと) 40,000 フィートまで
寸法	外形	440.37 mm (幅) x 340.88 mm (高さ) x 179.79 mm (奥行き) 17.34" (幅) x 13.42" (高さ) x 7.08" (奥行き)
重量	外形	5.94 lbs (2.7 kg)
規制		BSMI, CCC, PSB, C-Tick, CE, Ergo, Gost-R/Hygienic, Ukraine, SASO, UL/cUL, NOM, FCC-B, ICES-B, ENERGY STAR®
省電力モード	オン オフ	16W (標準的) (青色 LED) <1W

既定タイミングモード (VESA® 1366 x 768 @ 60 Hzz) に予め設定

警告: お使いのコンピュータのグラフィックスカードは、これらのリフレッシュレートを超えないように設定してください。超過すると液晶ディスプレイに永久的な損傷を引き起こす場合があります。

¹ G3 より古い Macintosh コンピュータは ViewSonic® Macintosh アダプタが必要です。アダプタのご注文は ViewSonic にお問い合わせください。

トラブルシューティング

電源が入らない

- 電源ボタン（またはスイッチ）がオンになっていることを確認してください。
- A/C 電源コードがしっかりと液晶ディスプレイに接続されていることを確認してください。
- 別の電気機器（ラジオなど）を電源コンセントに差込み、コンセントが適切な電圧を供給しているか確認してください。

電源は入るが画面イメージが表示されない

- 液晶ディスプレイ付属のビデオケーブルがしっかりとコンピュータ背面のビデオ出力ポートに接続されているか確認してください。ビデオケーブルの他端が液晶ディスプレイに着脱可能に接続される場合、しっかりと液晶ディスプレイに接続してください。
- 輝度とコントラストを調整してください。
- G3 より古い Macintosh コンピュータを使用している場合、Macintosh アダプタが必要です。

色が違う、おかしい

- いずれかの色（赤、緑、青）がない場合、ビデオケーブルがしっかりと接続されているか確認してください。ケーブルコネクタのピンが緩んでいる、または破損している場合、適切に接続されません。
- 液晶ディスプレイを別のコンピュータに接続してください。
- 古いグラフィックスカードをお使いの場合、ViewSonic® に DDC 非対応アダプタについてお問い合わせください。

コントロールボタンが動作しない

- 一度に1つのボタンのみを押してください。

カスタマーサポート

技術サポートまたは製品サービスについては、下表を参照するか販売店にお問い合わせください。

注意：製品のシリアル番号が必要となります。

国 / 地域	ウェブサイト	電話	電子メール
日本	www.viewsonicjapan.co.jp	0120 341 329	service@jp.viewsonic.com

液晶ディスプレイのお手入れ

- 液晶ディスプレイの電源がオフになっていることを確認してください。
- 画面またはケースに直接液体をスプレーしたり、かけたりしないでください。

画面のお手入れ：

1. きれいで柔らかく、糸くずの出ない布で画面を拭きます。これでほこりやごみを取り除くことができます。
2. 画面がまだ汚れている場合、少量のノンアンモニア、ノンアルコールベースのガラスクリーナーをきれいで柔らかく糸くずの出ない布につけて画面を拭いてください。

ケースのお手入れ：

1. 柔らかい乾いた布を使用してください。
2. ケースがまだ汚れている場合、少量のノンアンモニア、ノンアルコールベースの研磨剤を含まない弱い洗剤をきれいで柔らかく糸くずの出ない布につけて表面を拭いてください。

免責条項：

- ViewSonic®はアンモニアまたはアルコールベースのクリーナーを液晶ディスプレイまたはケースに使用することはお勧めしません。化学クリーナーの中には液晶ディスプレイの画面及び/またはケースに損傷を与えるものがあることが報告されています。
- ViewSonic はアンモニアまたはアルコールベースのクリーナーの使用に起因する損傷の責を負いません。

限定保証

VIEWSONIC® 液晶ディスプレイ

保証の範囲：

ViewSonic は、保証期間内において、当社製品がその正常な使用下で材質及び製造に欠陥がないことを保証します。保障期間内に製品の材質または製造に欠陥が認められた場合、ViewSonic は当社単独の選択で当該製品の修理または同等製品との交換を行います。代替製品または部品は、再生または修復された部品または部材を含んでいることがあります。

保証期間：

ViewSonic 液晶ディスプレイは、お買い上げ日から光源を含む全部品について 3 年間、製造について 3 年間保証されます。

保証の対象者：

この保証は最初に製品をお買い上げになった消費者の方のみを対象にしています。

次の場合、この保証の対象外となります：

1. シリアル番号が損傷、修正または取り除かれた製品。
2. 次を原因とする損傷、破損または故障：
 - a. 事故、誤用、不適切な取り扱い、火災、水害、落雷、その他天災地変、許可のない製品の改造、または製品の取扱説明書を逸脱して使用した場合。
 - b. 輸送による製品の損害。
 - c. 製品の取り外しまたは設置。
 - d. 異常電圧や停電など、製品外部の原因。
 - e. ViewSonic の仕様に合わない消耗品や部品の使用。
 - f. 正常損耗。
 - g. 製品の欠陥に無関係のその他原因。
3. 静止画像が製品上に長時間表示されることに起因する「画面の焼き付き」と通常呼ばれる状況を呈するあらゆる製品。
4. 取り外し、取り付け、一方向の輸送、保険およびサービス料のセットアップ。

サービスを受けるには：

1. 保証に基づきサービスを受けるには、ViewSonic カスタマーサポートにお問い合わせください（カスタマーサポートページを参照）。その際製品のシリアル番号を示す必要があります。
2. 保証サービスを受けるには、(a) 日付入りの保証書原本、(b) お名前、(c) ご住所、(d) 問題の詳細、(e) 製品のシリアル番号の提示が求められます。
3. 製品を元の箱に梱包し、ViewSonic の認定サービスセンターまたは ViewSonic に持ち込みまたはご送付ください。
4. より詳しい説明またはお近くの ViewSonic サービスセンターの名前については、ViewSonic にお問い合わせください。

黙示保証の制限：

特定目的に対する適合性の黙示保証を含め、明示的または黙示的を問わず、ここで説明される内容を超えたいかなる保証もありません。

損害の除外：

ViewSonic の賠償責任は製品の修理または代替の費用に限定されます。ViewSonic は次に対し賠償の責を負いません：

1. 当社がそのような損失の可能性について報告を受けていたとしても、本製品の欠陥により発生した他の財産に対する損害、不便さ、本製品の使用不能、時間的損失、利益の損失、商業的機会の損失、商業的信用の損失、取引関係への干渉、またはその他商業的損失に基づく損害。
2. 二次的、間接的またはその他を問わず、その他あらゆる損害。
3. 第三者によるお客様に対するあらゆる要求。
4. ViewSonic から権限を付与されていない人物による修理または修理の試み。

州法の発効：

本保証はお客様に特定の法律上の権利を付与します。お客様はまた州によって異なるその他権利を有します。州によっては、黙示的保証の制限及び/または二次的或いは間接的損害の除外を認めない場合があります。このため、上記の制限及び除外がお客様に適用されない場合があります。

米国及びカナダ以外での販売：

米国及びカナダ以外で販売された ViewSonic 製品に対する保証情報とサービスについては、ViewSonic またはお住まいの地域の ViewSonic 販売店にお問い合わせください。

中国（香港、マカオ、台湾を除く）における本製品に対する保証期間は、メンテナンス保証書に記載の条件の対象となります。

ヨーロッパとロシアのユーザーの場合、提供される保証の完全な詳細は www.viewsoniceurope.com で Support/Warranty Information (サポート / 保証情報) を参照してください。

