

ViewSonic®

VA1938wa-LED LCD Display



- User Guide
- Guide de l'utilisateur
- Bedienungsanleitung
- Guía del usuario
- Guida dell'utente
- Guia do usuário
- Användarhandbok
- Käyttöopas
- Podręcznik użytkownika
- Használati útmutató
- Руководство пользователя
- Užívateľská príruka
- Kullanıcı kılavuzu
- Gebruikshandleiding
- Οδηγός χρηστών
- Manual de utilizare
- Инструкции за употреба
- Návod na obsluhu
- Korisnički vodič
- Uputstvo za korišćenje
- Uporabniški priročnik
- Керівництво користувача
- 使用手冊 (繁中)
- 使用手冊 (简中)
- 사용자 안내서
- ユーザーガイド
- دليل المستخدم

Model No. : VS13298

Cuprins

Informații de conformitate	1
Instrucțiuni de siguranță importante	2
Declarație de conformitate cu directiva RoHS.....	3
Informații despre dreptul de autor	4
Înregistrarea produsului.....	4

Ghid de inițiere

Conținutul pachetului.....	5
Precauții	5
Instalare rapidă.....	6
Montarea pe perete (opțional).....	7

Folosirea monitorului LCD

Setarea modului sincronizare.....	8
Setări blocare afișaj pe ecran (OSD) și blocare buton de alimentare	8
Reglarea imaginii ecranului	9
Comenzile meniului principal	11

Alte informații

Specificații tehnice.....	14
Remediarea problemelor.....	15
Asistență clienți	16
Curățarea monitorului LCD	17
Garanție limitată	18

Informații de conformitate

Pentru S.U.A.

Acest aparat este conform cu capitolul 15 din Normele FCC. Funcționarea este supusă următoarelor două condiții: (1) acest aparat nu poate cauza interferențe dăunătoare; și (2) acest aparat trebuie să accepte orice interferență recepționată, inclusiv interferențe ce pot cauza funcționarea nedorită.

Acest echipament a fost testat și declarat în conformitate cu limitele impuse unui aparat digital de clasa B, conform prevederilor capitolului 15 din Normele FCC. Aceste limite sunt destinate a oferi o protecție rezonabilă împotriva interferențelor dăunătoare asupra instalațiilor rezidențiale. Acest echipament generează, folosește și poate emite energie pe frecvență radio, iar dacă nu este instalat și folosit în concordanță cu instrucțiunile, poate cauza interferențe dăunătoare pentru sistemele de comunicații radio. Cu toate acestea, nu există nici o garanție că nu se vor produce interferențe la o instalație particulară. Dacă acest echipament cauzează interferențe dăunătoare pentru recepția radio sau televizată, care poate fi determinată oprind și pornind echipamentul, utilizatorul este încurajat să încerce să corecteze interferența prin una sau mai multe din măsurile următoare:

- Reorientarea sau mutarea antenei receptoare.
- Mărirea distanței dintre echipament și receptor.
- Conectarea echipamentului la o bornă de ieșire pe un circuit diferit de cel la care este conectat receptorul.
- Consultarea distribuitorului sau a unui depanator radio/TV experimentat pentru ajutor.


Atenționare: Vi se atrage atenția că schimbările sau modificările neaprobate explicit de partea responsabilă cu conformitatea pot duce la anularea dreptului dumneavoastră de a opera echipamentul.

Pentru Canada

Acest aparat digital de clasa B este conform cu Normele canadiene ICES-003.

Cet appareil numérique de la classe B est conforme à la norme NMB-003 du Canada.

Conformitatea CE pentru statele europene

 Dispozitivul este în conformitate cu Directiva de compatibilitate electromagnetică 2004/108/EC și Directiva de joasă tensiune 2006/95/EC.

Următoarele informații se adresează doar statelor membre UE:

Semnul afișat în dreapta este conform cu Directiva 2002/96/EC privind deșeurile de echipamente electrice și electronice. (DEEE)

Semnul indică cerința de a NU se arunca echipamentul ca un deșeu obișnuit, ci de a se folosi sistemul de colectare a deșeurilor potrivit legislației locale.



Instrucțiuni de siguranță importante

1. Citiți toate instrucțiunile înainte de a folosi echipamentul.
2. Păstrați instrucțiunile în siguranță.
3. Țineți seama de toate avertizările.
4. Urmați toate instrucțiunile.
5. Nu folosiți echipamentul lângă surse de apă. Atenționare: Pentru a reduce riscul de incendiu sau de șoc electric, nu expuneți acest aparat la ploaie sau umezeală.
6. Curățați cu o cârpă moale și uscată. Dacă este necesară curățarea suplimentară, vedeți capitolul „Curățarea monitorului” din acest ghid, pentru instrucțiuni suplimentare.
7. Nu blocați gurile de ventilație. Instalați echipamentul în conformitate cu instrucțiunile producătorului.
8. Nu instalați lângă surse de căldură, cum ar fi radiatoare, contoare de încălzire, sobe sau alte aparate (inclusiv amplificatori) care degajă căldură.
9. Nu încercați să eludați măsurile de siguranță ale prizei polarizate sau cu împământare. O priză polarizată are două lame, una mai lată decât cealaltă. O priză cu împământare are două lame și o a treia furcă de împământare. Lama lată și furca sunt concepute pentru siguranța dumneavoastră. Dacă priza nu se potrivește în borna de ieșire, consultați un electrician pentru înlocuirea bornei.
10. Protejați cablul de alimentare de călcare sau efilare, în special la priză și în punctul de ieșire din echipament. Asigurați-vă că borna de alimentare se află lângă echipament pentru a fi ușor accesibilă.
11. Folosiți doar atașamente/accesorii recomandate de producător.
12. Folosiți doar împreună cu căruciorul, stativul, trepiedul, consola sau suportul recomandat de producător sau vândut împreună cu echipamentul. Când folosiți un cărucior, aveți grijă la mutarea echipamentului pentru a evita accidentele cauzate de răsturnare.
13. Scoateți din priză echipamentul când acesta rămâne nefolosit pentru perioade mai lungi de timp.
14. Adresați-vă doar personalului calificat pentru depanare. Depanarea este necesară când unitatea a fost deteriorată în orice mod, cum ar fi: dacă a fost deteriorată priza sau cablul de alimentare, dacă s-a vărsat lichid sau au căzut obiecte pe aparat, dacă unitatea a fost expusă la ploaie sau umezeală, sau dacă unitatea nu funcționează normal sau a fost scăpată.



Declarație de conformitate cu directiva RoHS

Acest produs a fost conceput și fabricat în conformitate cu prevederile Directivei 2002/95/EC a Parlamentului european și a Consiliului, privind restricțiile de folosire a anumitor substanțe periculoase în echipamentele electrice și electronice (Directiva RoHS) și este considerat în conformitate cu valorile concentrației maxime emise de Comitetul European pentru Adaptarea Tehnică (CAT), după cum este indicat mai jos:

Substanța	Concentrația maximă propusă	Concentrația efectivă
Plumb (Pb)	0,1%	< 0,1%
Mercur (Hg)	0,1%	< 0,1%
Cadmium (Cd)	0,01%	< 0,01%
Crom hexavalent (Cr ⁶⁺)	0,1%	< 0,1%
Difenili polibromurați (PBB)	0,1%	< 0,1%
Eteri de difenili polibromurați	0,1%	< 0,1%

Anumite componente ale produselor așa cum sunt menționate mai sus sunt scutite, conform Anexei la Directiva RoHS, după cum se precizează mai jos :

Exemple de componente scutite sunt :

1. Mercurul din corpurile de iluminat fluorescente compacte, nedepășind 5 mg pe corp și din alte corpuri de iluminat nementionate expres în Anexa la Directiva RoHS.
2. Plumbul din sticla tuburilor catodice, a componentelor electronice, a tuburilor fluorescente și a părților ceramice electronice (de exemplu, aparatele piezoelectronice).
3. Plumbul din aliajele de lipire la temperaturi înalte (cum sunt aliajele pe bază de plumb cu un conținut de greutate de 85% sau mai mult plumb).
4. Plumbul ca aliaj în oțelurile cu un conținut de greutate de până la 0,35% plumb, în aluminiul cu un conținut de greutate de până la 0,4% plumb și ca aliaj de cupru cu un conținut de greutate de până la 4% plumb.

Informații despre dreptul de autor

Drept de autor © Corporația ViewSonic®, 2010. Toate drepturile rezervate.

Macintosh și Power Macintosh sunt mărci înregistrate ale Apple Inc.

Microsoft, Windows, Windows NT și logo-ul Windows sunt mărci înregistrate ale Corporației Microsoft în Statele Unite și în alte țări.

ViewSonic, logo-ul cele trei păsări, OnView, ViewMatch, și ViewMeter sunt mărci înregistrate ale Corporației ViewSonic.

VESA e o marcă înregistrată a Asociației Standardelor Video Electronicii. DPMS și DDC sunt mărci înregistrate ale VESA.

ENERGY STAR® este o marcă înregistrată a Agenției pentru Protecția Mediului din Statele Unite (EPA). Ca partener ENERGY STAR®, Corporația ViewSonic a stabilit că acest produs întrunește liniile directe pentru eficiența energetică ale ENERGY STAR®.

Declarație de renunțare: Corporația ViewSonic nu este răspunzătoare pentru greșelile tehnice sau de redactare sau omisiunile conținute aici, nici pentru pagubele incidentale sau rezultate în urma furnizării acestui material sau datorate performanțelor sau folosirii acestui produs.

În interesul îmbunătățirii continue a produsului, Corporația ViewSonic își rezervă dreptul de a modifica specificațiile tehnice fără înștiințare prealabilă. Informațiile din acest document pot fi modificate fără înștiințare prealabilă.

Nici o parte a acestui document nu poate fi copiată, reprodusă sau transmisă prin orice mijloace, în orice scop, fără acordul prealabil scris din partea Corporației ViewSonic.

Înregistrarea produsului

Pentru a răspunde nevoilor viitoare și pentru a primi orice informații suplimentare despre produs atunci când acestea apar, vă rugăm să vă înregistrați produsul pe Internet la adresa: **www.viewsonic.com**. CD-ROM-ul cu Expert ViewSonic vă mai oferă posibilitatea de a tipări formularul de înregistrare, pe care îl puteți trimite către ViewSonic prin poștă sau pe fax.

Pentru informația dvs.	
Numele produsului:	VA1938wa-LED ViewSonic Widescreen LCD Display
Cod model:	VS13298
Număr document:	VA1938wa-LED-1_UG_ROM Rev. 1A 10-27-10
Seria:	_____
Data achiziționării:	_____

Eliminarea produsului la sfârșitul duratei de utilizare a produsului

Compania ViewSonic respectă mediul înconjurător și este dedicată desfășurării activității în mod ecologic. Vă mulțumim pentru participarea la inițiativa de utilizare mai inteligentă și mai ecologică a computerului. Vizitați site-ul Web ViewSonic pentru a afla mai multe.

SUA & Canada: <http://www.viewsonic.com/company/green/recycle-program/>

Europa: <http://www.viewsoniceurope.com/uk/support/recycling-information/>

Taiwan: <http://recycle.epa.gov.tw/recycle/index2.aspx>

Ghid de inițiere

Vă felicităm pentru cumpărarea unui monitor LCD ViewSonic® .

Important! Păstrați cutia originală și toate ambalajele pentru nevoile de transport viitoare.

NOTĂ: Cuvântul ”Windows” din acest ghid de utilizare se referă la următoarele sisteme de operare Microsoft: Windows ‘95, Windows NT, Windows ‘98, Windows 2000, Windows Me (Millennium), Windows XP, și Windows Vista.

Conținutul pachetului

Pachetul dvs. include:

- Monitorul LCD
- Cablul de alimentare
- Cablul D-Sub
- CD-ROM cu Expert ViewSonic (disponibil doar în anumite țări)
- Ghidul de instalare rapidă

NOTĂ: Acest CD include fișierele PDF ale Ghidului de utilizare și fișierele INF/ICM pentru optimizarea monitorului. Fișierul INF asigură compatibilitatea cu sistemele de operare Windows, iar fișierul ICM (Adaptare Culoare Imagine) asigură culori fidele pe ecran. ViewSonic recomandă să instalați atât fișierul INF, cât și fișierul ICM.

Precauții

-
- Așezați-vă la cel puțin 18” de monitorul LCD.
 - **Evitați atingerea ecranului.** Amprețele sunt dificil de îndepărtat.
 - **Nu scoateți carcasa din spate.** Acest monitor LCD are componente cu voltaj înalt. Vă puteți accidenta grav dacă le atingeți.
 - Evitați expunerea monitorului LCD la lumina directă a soarelui sau la surse directe de căldură. Așezați monitorul LCD departe de lumina directă a soarelui pentru a evita strălucirea supărătoare.
 - Manipulați monitorul LCD cu grijă întotdeauna când îl mutați.
 - Așezați monitorul LCD într-un spațiu bine ventilat. Nu așezați pe monitorul LCD nimic ce ar putea împiedica dispersia căldurii.
 - Asigurați-vă că spațiul din jurul monitorului LCD este curat și lipsit de umezeală.
 - Nu așezați obiecte grele pe monitorul LCD, pe cablul video sau pe cablul de alimentare.
 - Dacă detectați fum, un zgomot anormal sau un miros ciudat, opriți imediat monitorul LCD și contactați distribuitorul local sau ViewSonic. Este periculos să continuați utilizarea monitorului LCD.
 - Nu frecați și nu aplicați presiune pe panoul LCD, deoarece poate produce deteriorarea iremediabilă a ecranului.
-

Instalare rapidă

1. Conectați cablul de alimentare (și adaptorul AC/DC dacă este necesar)

2. Conectați cablul video

- Asigurați-vă că atât monitorul LCD, cât și calculatorul sunt oprite
- Îndepărtați carcasa din spate dacă este necesar
- Conectați cablul video de la monitorul LCD la calculator

Pentru utilizatorii Macintosh: Modelele mai vechi de G3 necesită un adaptor Macintosh. Atașați adaptorul la calculator și introduceți cablul video în adaptor.

Pentru a comanda un adaptor ViewSonic® Macintosh contactați asistența clienți ViewSonic.

3. Pornirea monitorului LCD și a calculatorului

Porniți mai întâi monitorul LCD și apoi calculatorul. Această secvență (monitorul LCD înaintea calculatorului) este importantă.

NOTĂ: Utilizatorii Windows pot primi un mesaj prin care li se solicită instalarea fișierului INF. Acesta se află pe CD.

4. Introduceți CD-ul Expert ViewSonic în unitatea de CD a calculatorului.

Urmați instrucțiunile de pe ecran. În cazul în care calculatorul dvs. nu are unitate de CD, vă rugăm să consultați pagina Asistență Clienți.

- Așteptați pornirea automată a CD-ROM-ului.

NOTĂ: Dacă CD-ROM-ul nu pornește automat: faceți dublu clic pe pictograma CD-ROM-ului din Windows explorer, apoi dublu clic pe **viewsonic.exe**.

- Urmați instrucțiunile de pe ecran.

5. Pentru utilizatorii Windows Setați modul sincronizare (rezoluție și rata de reîmprospătare)

Exemplu: 1366 x 768 @ 60 Hz.

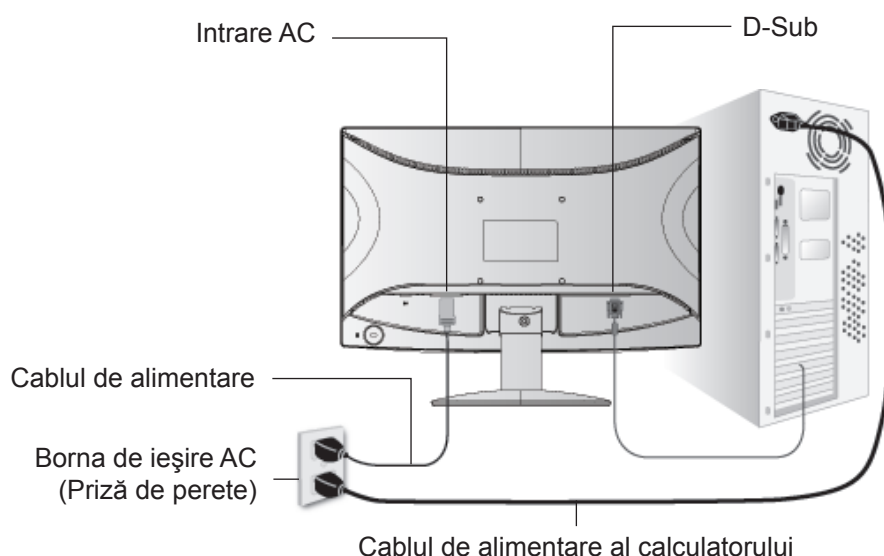
Pentru instrucțiuni de modificare a rezoluției și a ratei de reîmprospătare, consultați ghidul de utilizare a plăcii grafice.

Instalarea este completă. Bucurați-vă de noul dvs. ViewSonic LCD display.

Pentru a fi pregătit optim pentru nevoile de asistență client viitoare: tipăriți acest ghid de utilizare și notați seria aparatului în secțiunea „Pentru informația dvs.” de la pagina 4. (Vedeți pe spatele monitorului.)

Vă puteți înregistra produsul online pe pagina web ViewSonic pentru regiunea dvs. Consultați tabelul Asistență Clienți din acest ghid.

CD-ROM-ul cu Expert ViewSonic vă mai oferă posibilitatea de a tipări formularul de înregistrare, pe care îl puteți trimite către ViewSonic prin poștă sau pe fax.

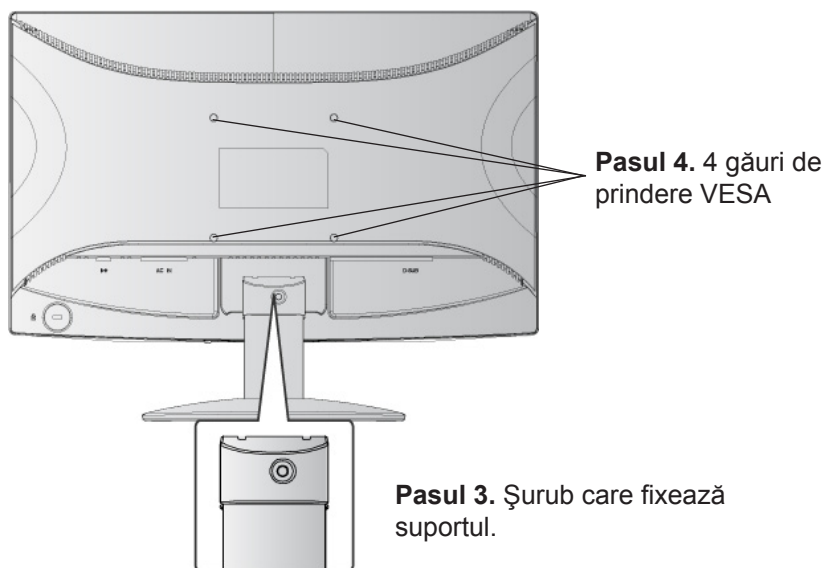


Montarea pe perete (opțional)

Koristiti samo s nosačem za zidnu ugradnju s UL popisa

Pentru a obține un kit necesar montării pe perete, contactați ViewSonic® sau distribuitorul local. Consultați instrucțiunile livrate împreună cu kit-ul de montare de bază. Pentru a vă transforma monitorul LCD dintr-unul montat pe birou într-unul montat pe perete, faceți următoarele:

- Pasul 1.** Verificați dacă butonul de alimentare este oprit, apoi deconectați cablul de alimentare.
- Pasul 2.** Puneți monitorul LCD cu fața în jos, pe un prosop sau o pătură.
- Pasul 3.** Îndepărtați șurubul care fixează suportul.
- Pasul 4.** Atașați placa de fixare kit-ul pentru montare pe perete compatibil VESA (distanța 100 mm x 100 mm) folosind șuruburile potrivite.
- Pasul 5.** Montați monitorul LCD pe perete, urmând instrucțiunile din kit-ul pentru montare pe perete.



Folosirea monitorului LCD

Setarea modului sincronizare

Setarea modului sincronizare este importantă pentru maximizarea calității imaginii ecranului și minimizarea solicitării ochiului. **Modul sincronizare** constă din **rezoluție** (exemplu 1366 x 768) și **rata de reîmprospătare** (sau frecvența verticală, exemplu 60Hz). După setarea modului sincronizare, folosiți comenzile afișajului pe ecran pentru a regla imaginea ecranului. Pentru calitatea optimă a imaginii, setați modul sincronizare al monitorului LCD la:

VESA 1366 x 768 @ 60Hz.

Pentru a seta modul sincronizare:

1. **Setați rezoluția:** Clic dreapta pe desktop > Proprietăți > Setări > setați rezoluția.
2. **Setați rata de reîmprospătare:** Consultați ghidul de utilizare a plăcii grafice pentru instrucțiuni.

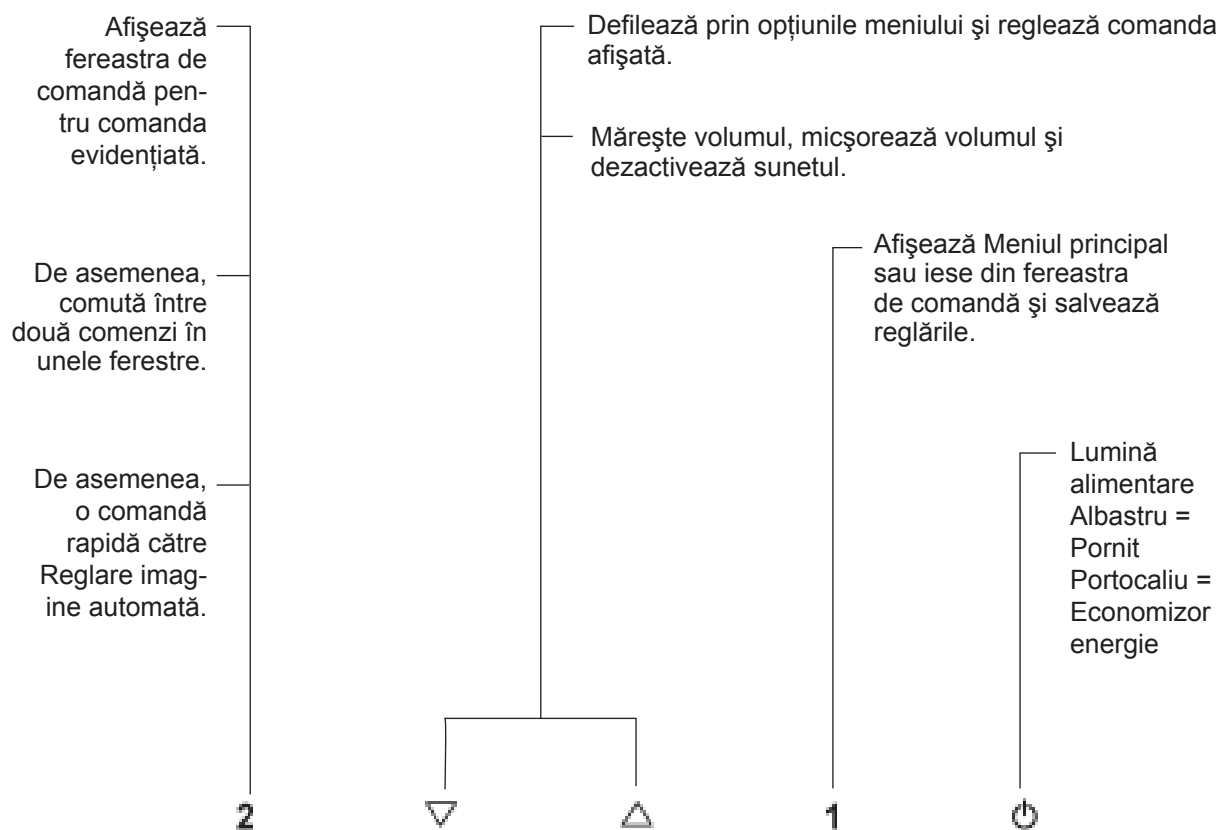
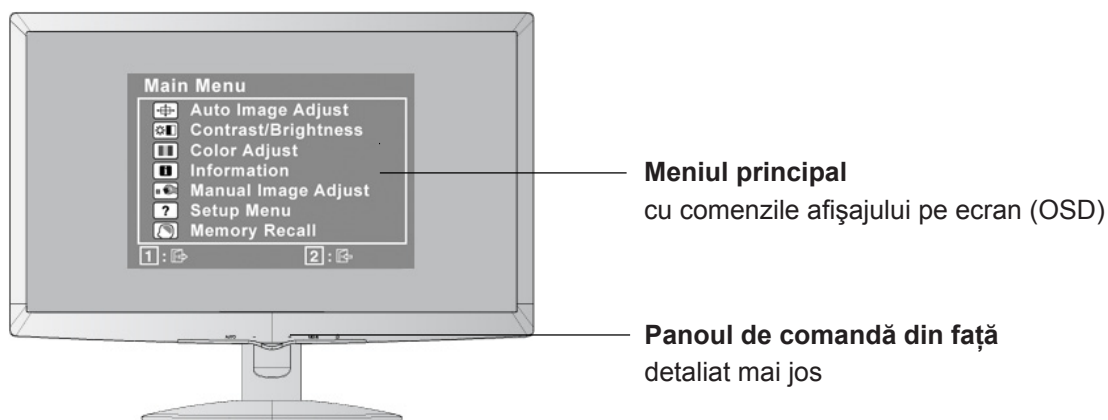
Atenționare: Nu setați placa grafică din calculatorul dvs. peste rata maximă de reîmprospătare de 75 Hz; facând acest lucru, riscați să deteriorați iremediabil monitorul LCD.

Setări blocare afișaj pe ecran (OSD) și blocare buton de alimentare

- **Blocare afișaj pe ecran (OSD):** Țineți apăsat butonul [1] și săgeată în sus ▲ timp de 10 secunde. Dacă se apasă orice buton, mesajul *Blocare afișaj pe ecran (OSD)* va fi afișat timp de 3 secunde.
- **Deblocare afișaj pe ecran (OSD):** Țineți apăsat butonul [1] și săgeată în sus ▲ din nou timp de 10 secunde.
- **Blocare buton de alimentare:** Țineți apăsat butonul [1] și săgeată în jos ▼ timp de 10 secunde. Dacă se apasă butonul de alimentare, mesajul *Buton de alimentare blocat* va fi afișat timp de 3 secunde. Cu sau fără această setare, în caz de cădere de curent, alimentarea monitorului LCD va fi în mod automat pornită când revine curentul.
- **Deblocare buton de alimentare:** Țineți apăsat butonul [1] și săgeată în jos ▼ timp de 10 secunde.

Reglarea imaginii ecranului

Folosiți butoanele din panoul de comandă din față și reglați comenzile afișajului pe ecran (OSD) care vă sunt afișate. Comenzile afișajului pe ecran (OSD) sunt explicate la începutul paginii următoare și sunt definite în secțiunea „Comenzile meniului principal” de la pagina 11.



Pentru a regla setările afișajului, faceți următoarele:

1. Pentru a afișa Meniul principal, apăsați butonul [1].



NOTĂ: Toate meniurile afișajului pe ecran (OSD) și ferestrele de reglare dispar automat după aproximativ 15 secunde. Acest lucru poate fi reglat prin setarea duratei de timp limitate a afișajului pe ecran (OSD) din meniul de configurare.

2. Pentru a selecta o comandă pentru a o regla, apăsați ▲ sau ▼ pentru a defila în sus și în jos prin Meniul principal.
3. După selectarea comenzii dorite, apăsați butonul [2]. Va apare o fereastră de comandă cum este cea afișată mai jos.



Rândul din josul ecranului indică funcțiile curente ale butoanelor 1 și 2: ieșire sau selectarea comenzii Luminozitate.

4. Pentru a regla comanda, apăsați butoanele săgeată în sus ▲ sau în jos ▼.
5. Pentru a salva reglările și a părăsi meniul, apăsați butonul [1] *de două ori*.

Următoarele sfaturi vă pot ajuta să vă optimizați afișajul:

- Reglați placa grafică a calculatorului astfel încât să emită un semnal video de 1366 x 768 @ 60Hz către monitorul LCD. (Căutați instrucțiunile referitoare la „modificarea ratei de reîmprospătare” în ghidul de utilizare a plăcii grafice.)
- Dacă este necesar, faceți mici reglări folosind POZIȚIE H. și POZIȚIE V., până când imaginea ecranului este complet vizibilă. (Chenarul negru din jurul marginilor ecranului trebuie să atingă foarte puțin „zona activă” luminoasă a monitorului LCD.)

Comenzile meniului principal

Reglați elementele meniului afișate mai jos folosind butoanele săgeată în sus ▲ și în jos ▼.

Comandă **Explicație**



Auto Image Adjust (Reglare imagine automată) dimensionează, centrează și face reglarea fină a semnalului video în mod automat, pentru a elimina ondulațiile și distorsiunile.

NOTĂ: Reglare imagine automată funcționează cu majoritatea plăcilor video. Dacă nu funcționează cu monitorul dvs., micșorați rata de reîmprospătare video până la 60 Hz și setați rezoluția la valoarea sa pre-setată.



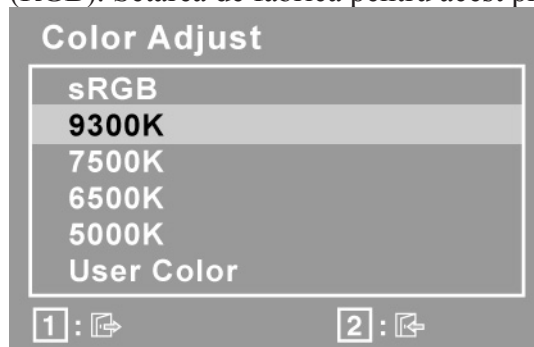
Contrast reglează diferența dintre fundalul imaginii (nivelul negru) și prim plan (nivelul alb).



Brightness (Luminozitate) reglează nivelul negru de fundal al imaginii ecranului.



Color Adjust (Reglare culori) oferă câteva moduri de reglare a culorilor, inclusiv temperaturile pre-setate ale culorilor și un mod Culoare utilizator care permite reglarea independentă a culorilor roșu (R), verde (V) și albastru (A) (RGB). Setarea de fabrică pentru acest produs este 6500K (6500 Kelvin).



sRGB-Acesta devine rapid standardul industriei pentru administrarea culorilor, cu asistență inclusă în multe din aplicațiile cele mai noi. Activarea acestei setări permite monitorului LCD să afișeze mai fidel culorile, așa cum erau ele gândite inițial. Activarea setării sRGB va dezactiva reglajele Contrastului și Luminozității.

9300K-adaugă albastru imaginii ecranului pentru un alb mai rece (utilizat în majoritatea setărilor de birou cu iluminare fluorescentă).

7500K-adaugă albastru imaginii ecranului pentru un alb mai rece (utilizat în majoritatea setărilor de birou cu iluminare fluorescentă).

6500K-adaugă roșu imaginii ecranului pentru un alb mai cald și un roșu mai bogat.

Comandă Explicație

5000K-adaugă roșu imaginii ecranului pentru un alb mai cald și un roșu mai bogat.

User Color (Culoare utilizator) reglare individuală pentru roșu (R), verde (V) și albastru (A).(RGB)

1. Pentru a selecta culoarea (R, V sau A) (RGB) apăsați butonul [2]

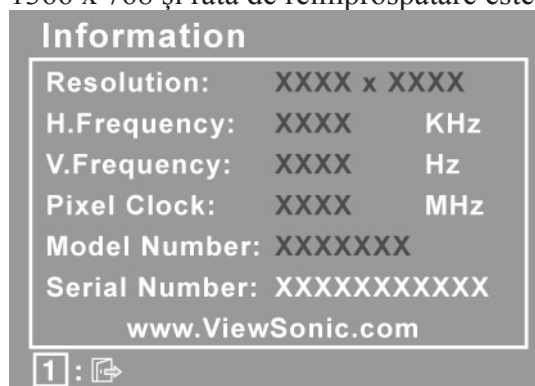
2. Pentru a regla culoarea selectată, apăsați ▲ și ▼.

Important: Dacă selectați RETRAGERE din Meniul principal când produsul este setat pe un mod de sincronizare pre-setat, culorile revin la pre-setarea de fabrică 6500K.



Informații afișează modul sincronizare (intrare semnal video) care vine de la placa grafică în calculator, codul modelului LCD, seria și URL-ul paginii web ViewSonic® Consultați ghidul de utilizare a plăcii grafice pentru instrucțiunile de modificare a rezoluției și a ratei de reîmprospătare (frecvența verticală).

NOTĂ: VESA 1366 x 768 @ 60Hz (recomandat) înseamnă că rezoluția este 1366 x 768 și rata de reîmprospătare este 60 Hertz.



Manual Image Adjust (Reglare imagine manuală) afișează meniul de Reglare imagine manuală.



H./V. Position (Horizontal/Vertical Position) (Poziție H./V. (Poziție Orizontală/Verticală)) mișcă imaginea ecranului în stânga sau dreapta și în sus sau în jos.

H. Size (Horizontal Size) (Dimensiune H. (Dimensiune orizontală)) reglează lățimea imaginii ecranului.

Comandă	Explicație
---------	------------

Fine Tune (Reglare fină) mărește focalizarea prin alinierea textului și/sau a graficii cu granițele pixelilor.

NOTĂ: Încercați întâi Reglare imagine automată.

Sharpness (Claritate) reglează claritatea și focalizarea imaginii ecranului.

Dynamic Contrast (Contrast dinamic) permite utilizatorului să activeze și să dezactiveze îmbunătățirea ratei contrastului.

Aspect ratio (Raport aspect) Selectează dimensiunea imaginii la 4:3 și ecran întreg.

ECO Mode (Modul ECO) oferă un consum redus de curent reducând luminozitatea.

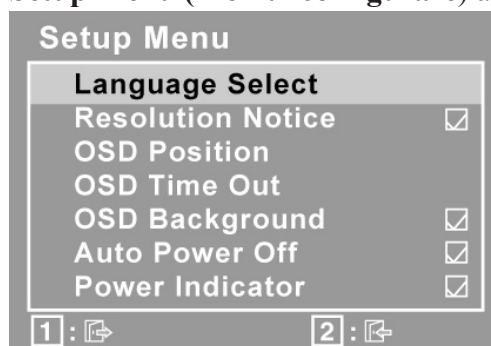
Standard: Setările implicite de luminozitate.

Optimize (Optimizează): Reduce luminozitatea cu 25%.

Conserve (Menține): Reduce luminozitatea cu 50 %.



Setup Menu (Meniul configurare) afișează meniul prezentat mai jos:



Language Select (Selectare limbă) permite utilizatorului să aleagă limba folosită în meniuri și în ecranele de comenzi.

Resolution Notice (Notă rezoluție) recomandă rezoluția optimă.

OSD Position (Poziție afișaj pe ecran (OSD)) permite utilizatorului mutarea meniurilor afișajului pe ecran (OSD) și a ecranelor de comenzi.

OSD Timeout (Durată de timp limitat afișaj pe ecran (OSD)) setează durata de timp a afișării ecranului afișajului pe ecran (OSD). De exemplu, cu o setare „15 secunde”, dacă nu este apăsată nici o comandă în 15 secunde, ecranul afișat dispare.

OSD Background (Fundal afișaj pe ecran (OSD)) permite utilizatorului să pornească și să oprească fundalul afișajului pe ecran (OSD)

Comandă	Explicație
---------	------------

Auto Power Off (Auto Pornire oprită), dacă este activată va opri curentul la afișaj în mod automat dacă nu este detectat semnal timp de 3 minute.

Power Indicator (Indicatorul de alimentare) permite utilizatorului să selecteze activarea/dezactivarea indicatorului de alimentare pentru modul Pornire/Oprire.

Memory Recall (Retragere memorie) readuce reglarea înapoi la setările de fabrică dacă afișajul funcționează într-un mod de sincronizare pre-setat de fabrică menționat în Specificațiile tehnice ale acestui manual.

Excepție: Această comandă nu afectează modificările efectuate cu comanda Culoare utilizator, Selectare limbă sau setarea Blocare buton de alimentare.

Alte informații

Specificații tehnice

LCD	Tip	TFT (Tranzistor peliculă fină) 1366 x 768 Nr. caractere pixeli 0,3 mm
	Dimensiunea afișajului	Unități de măsură metrice: 47cm Unități de măsură imperiale: 19" (18,5" vizibil)
	Filtru culori	Bandă verticală RGB
	Suprafață de sticlă	Anti-strălucire
Semnal intrare	Video	Analog RGB (0.7/1.0 Vp-p, 75 ohmi) / TMDS digital (100ohmi)
	Sincroniz.	Sincroniz. separată f _h :24-82 kHz, f _v :50-75 Hz
Compatibilitate	PC	Până la 1366 x 768 neîntreșut
	Macintosh ¹	Power Macintosh până la 1366 x 768
Rezoluție	Recomandată și suportată	1366 x 768 @ 60 Hz
		1360 x 768 @ 60 Hz
		1280 x 1024 @ 60 Hz
		1024 x 768 @ 60 / 70 / 72 / 75 Hz
		800 x 600 @ 56 / 60 / 72 / 75 Hz
		640 x 480 @ 60 / 75 Hz
720 x 400 @ 70 Hz		
Putere	Voltaj	100-240 VAC, 50/60 Hz (auto-pornire)
Zona ecranului	Scanare completă	409,8 mm (H) x 230,4 mm (V)
		16,13" (H) x 9,07" (V)
Condiții de funcționare	Temperatură	de la 32° F la +104° F (de la 0° C la +40° C)
	Umiditate	de la 20% la 90% (fără condens)
	Altitudine	până la 10.000 picioare
Storage conditions	Temperatură	de la -4° F la +140° F (de la -20° C la +60° C)
	Umiditate	de la 5% la 90% (fără condens)
	Altitudine	până la 40.000 picioare
Dimensiuni	Fizice	440.37 mm (I) x 340.88 mm (H) x 179.79 mm (L)
		17,34" (I) x 13,42" (H) x 7,08" (L)
Greutate	Fizice	5,94 lbs (2,7 kg)
Norme		BSMI, CCC, PSB, C-Tick, CE, Ergo, Gost-R/Hygienic, Ukraine, SASO, UL/cUL, NOM, FCC-B, ICES-B, ENERGY STAR®
Mod economizor energie	Pornit	16W (Tipic) (LED albastru)
	Oprit	<1W
Mod de sincronizare pre-setat (pre-reglat la VESA® 1366 x 768 @ 60 Hz)		
Atenționare: Nu setați placa grafică din calculatorul dvs. peste limitele acestor rate de reîmprospătare; altfel riscați să deteriorați iremediabil monitorul LCD.		

¹ Calculatoarele Macintosh mai vechi de G3 necesită un adaptor ViewSonic® Macintosh. Pentru a comanda un adaptor, contactați ViewSonic.

Remedierea problemelor

Nu pornește

- Asigurați-vă că butonul de alimentare (sau comutatorul) este pornit.
- Asigurați-vă că monitorul LCD este conectat în siguranță la cablul de alimentare AC/DC
- Conectați un alt aparat electric (de exemplu un radio) la borna de ieșire pentru a verifica dacă aceasta furnizează voltajul corect.

Aparatul este pornit dar nu are imagine

- Asigurați-vă că legătura monitorului prin cablul video livrat cu portul de ieșire video din spatele calculatorului este fixată. Dacă celălalt capăt al cablului video nu este atașat în mod permanent la monitor, fixați-l.
- Reglați luminozitatea și contrastul.
- Dacă folosiți un Macintosh mai vechi de G3, aveți nevoie de un adaptor Macintosh.

Culori anormale sau lipsă

- Dacă lipsește oricare dintre culori (roșu, verde sau albastru), verificați cablul video pentru a fi siguri că este conectat în siguranță. Contactele imperfecte sau rupte din cablul conector pot determina o conexiune improprie.
- Conectați monitorul LCD la un alt calculator.
- Dacă aveți o placă grafică mai veche, contactați ViewSonic® pentru un adaptor non-DDC.

Nu funcționează butoanele de comandă

- Apăsați doar câte un buton odată.

Asistență clienți

Pentru asistență tehnică sau service, consultați tabelul de mai jos sau contactați distribuitorul dvs.

NOTĂ: Veți avea nevoie de seria aparatului.

Țara/ Regiunea	Pagina web	Telefon	Email
România	www.viewsoniceurope.com	www.viewsoniceurope.com/uk/Support/Calldesk.htm	service_ro@ viewsoniceurope.com

Curățarea monitorului LCD

- ASIGURAȚI-VĂ CĂ MONITORUL LCD ESTE OPRIT.
- NU PULVERIZAȚI SAU TURNAȚI NICI UN LICHID DIRECT PE ECRAN SAU PE CARCASĂ.

Pentru curățarea ecranului:

1. Ștergeți ecranul cu o cârpă curată, moale, fără scame. Aceasta îndepărtează praful sau alte particule.
2. Dacă ecranul este murdar în continuare, aplicați o cantitate mică de agent de curățare pentru sticlă fără amoniac sau alcool pe o cârpă curată, moale, fără scame și ștergeți ecranul.

Pentru curățarea carcasei:

1. Folosiți o cârpă moale, uscată.
2. Dacă aceasta este murdară în continuare, aplicați o cantitate mică de detergent slab ne-abraziv, fără amoniac sau alcool, pe o cârpă curată, moale, fără scame, apoi ștergeți suprafața.

Declarație de renunțare

- ViewSonic® nu recomandă utilizarea nici unui agent de curățare pe bază de amoniac sau alcool pentru ecranul sau carcasa monitorului LCD. Unii agenți chimici de curățare au deteriorat ecranul și/sau carcasa monitorului LCD.
- ViewSonic nu este răspunzător de pagubele rezultate din folosirea agenților de curățare pe bază de amoniac sau alcool.

Garanție limitată

MONITOR LCD VIEWSONIC®

Ce acoperă garanția:

ViewSonic garantează că produsele sale sunt libere de orice defecte în ceea ce privește materialul sau execuția, la o folosire normală, pe durata perioadei de garanție. Dacă un produs se dovedește a fi defect în ceea ce privește materialul sau execuția pe durata perioadei de garanție, ViewSonic va proceda la repararea sau înlocuirea produsului cu unul similar, după cum consideră de cuviință. Produsul sau părțile înlocuite pot include părți sau componente refabricate sau recondiționate.

Cât timp este valabilă garanția:

Monitoarele LCD ViewSonic au o garanție de 3 ani pentru toate componentele, inclusiv sursa de lumină și de 3 ani pentru toate produsele de la data primei achiziții de către client.

Cine beneficiază de garanție:

Această garanție se aplică doar primului client cumpărător.

Ce nu acoperă garanția:

1. Orice produs de pe care a fost ștearsă, modificată sau îndepărtată seria aparatului.
2. Pagubele, deteriorările sau defecțiunile rezultate din:
 - a. Accidente, folosire necorespunzătoare, neglijență, incendiu, apă, fulgere sau alte fenomene naturale, modificări neautorizate ale produsului, sau nerespectarea instrucțiunilor livrate împreună cu produsul.
 - b. Orice deteriorare a produsului datorată transportului.
 - c. Îndepărtarea sau instalarea produsului.
 - d. Cauze extrinseci produsului, cum sunt fluctuațiile sau căderile de curent.
 - e. Folosirea de echipamente sau părți neconforme cu specificațiile tehnice ale ViewSonic.
 - f. Uzura normală.
 - g. Orice alte cauze care nu au legătură cu defectele produsului.
3. Orice produs care manifestă un simptom cunoscut ca „image arsă”, care rezultă din faptul că o imagine statică este afișată pe ecran pentru o perioadă lungă de timp.
4. Costurile de îndepărtare, instalare, transport, asigurare și configurare.

Cum să beneficiați de service:

1. Pentru informații despre service în garanție, contactați Asistența clienți ViewSonic (vă rugăm să consultați pagina Asistență clienți). Va trebui să specificați seria aparatului.
2. Pentru a beneficia de service în garanție, va trebui să specificați (a) chitanța de cumpărare în original, (b) numele dvs., (c) adresa dvs., (d) descrierea problemei și (e) seria aparatului.
3. Duceți sau transportați aparatul cu achitarea costurilor de transport, în ambalajul original, la un centru de service ViewSonic autorizat sau la ViewSonic.
4. Pentru informații suplimentare sau denumirea celui mai apropiat centru de service ViewSonic, contactați ViewSonic.

Limitări ale garanției implicite:

Nu se acordă nici o garanție, explicită sau implicită, peste condițiile specificate aici, inclusiv garanția implicită a vandabilității și a utilității pentru un scop anume.

Excluderea daunelor:

Răspunderea ViewSonic se limitează la costul reparării sau înlocuirii produsului. ViewSonic nu este răspunzător de:

1. Daunele produse altor bunuri cauzate de orice defecțiuni ale produsului, daunele rezultate din inconveniență, lipsa utilizării produsului, pierderile de timp, de beneficii, de oportunități de afaceri, de clientelă, interferența în relațiile comerciale, sau alte pierderi comerciale, chiar dacă a fost informat de posibilitatea unor astfel de daune.
2. Orice alte daune, fie incidentale, rezultate sau de alt fel.
3. Orice pretenție împotriva clientului ridicată de orice altă parte.
4. Repararea sau încercarea de reparare efectuată de o persoană neautorizată de ViewSonic.

Efectul legii:

Această garanție vă acordă drepturi legale specifice, iar dvs. mai puteți beneficia și de alte drepturi care pot varia de la stat la stat. Unele state nu permit limitări ale garanțiilor implicite și/sau nu permit excluderea daunelor incidentale sau rezultate, astfel încât limitările și excluderile de mai sus pot să nu vi se aplice.

Pentru vânzări în afara Statelor Unite și Canadei:

Pentru informații privind garanția și service-ul la produsele ViewSonic vândute în afara Statelor Unite și Canadei, contactați ViewSonic sau distribuitorul ViewSonic local.

Durata perioadei de garanție pentru acest produs pe teritoriul Chinei (excluzând Hong Kong, Macao și Taiwan) este supusă termenilor și condițiilor din Cartela de garanție de întreținere.

For users in Europe and Russia, full details of warranty provided can be found in www.viewsoniceurope.com under Support/Warranty Information.” „Pentru utilizatorii din Europa și Rusia, detalii complete despre garanția acordată pot fi găsite pe www.viewsoniceurope.com, în secțiunea Informații asistență/garanție.



ViewSonic®