

ViewSonic®

VA1938wa-LED LCD Display

- User Guide
- Guide de l'utilisateur
- Bedienungsanleitung
- Guía del usuario
- Guida dell'utente
- Guia do usuário
- Användarhandbok
- Käyttöopas
- Podręcznik użytkownika
- Használati útmutató
- Руководство пользователя
- Užívateľská príruka
- Kullanıcı kılavuzu
- Gebruikshandleiding
- Οδηγός χρηστών
- Manual de utilizare
- Инструкции за употреба
- Návod na obsluhu
- Korisnički vodič
- Uputstvo za korišćenje
- Uporabniški priročnik
- Керівництво користувача
- 使用手冊 (繁體)
- 使用手冊 (簡體)
- 사용자 안내서
- ユーザーガイド
- دليل المستخدم



ViewSonic®

Model No. : VS13298

Содержание

Соответствие стандартам США.....	1
Важные рекомендации по технике безопасности	2
Декларация про соответствие RoHS.....	3
Данные по Авторским правам.....	4
Регистрация изделия	4

Подготовка к работе

Комплект поставки	5
Предупреждения	5
Краткое руководство по установке	6
Установка арматуры для настенного монтажа (в комплект поставки не входит)	7

Использование монитора LCD Display

Установка режима синхронизации	8
Блокировка экранного меню и выключателя питания	8
Настройка изображения	9
Регулировки в главном меню	11

Прочая информация

Технические характеристики	15
Поиск и устранение неисправностей	16
Служба поддержки	17
Чистка монитора LCD Display	18
Ограниченная гарантия	19

Соответствие стандартам

Заявление FCC о соответствии стандартам

Данное устройство соответствует требованиям Части 15 Правил FCC. Работа должна соответствовать следующим двум условиям: (1) данные устройства не могут являться источниками вредных помех, и (2) данные устройства должны работать в условиях помех, включая те, которые могут вызывать сбои в работе.

Настоящее оборудование прошло испытания, показавшие его соответствие ограничениям, относящимся к части 15 правил Федеральной комиссии по средствам связи для цифровых устройств класса В. Эти ограничения были введены с тем, чтобы в разумных пределах обеспечить защиту от нежелательных и вредных помех в жилых районах. Настоящее оборудование генерирует, использует и может излучать радиоволны, и в случае установки с нарушением правил и использования с нарушением инструкций может создавать помехи на линиях радиосвязи. Однако и в случае установки с соблюдением инструкций не гарантируется отсутствие помех. Если данное оборудование создает вредные помехи при приеме радио- и телевизионных программ, что можно определить путем выключения/выключения данного устройства, пользователю предлагается попытаться устранить помехи, предприняв следующие меры:

- переориентировать или переместить приемную антенну;
- увеличить расстояние между устройством и приемником;
- подключить устройство к электрической розетке или цепи, не используемой для питания приемника;
- проконсультироваться с продавцом или с теле- радиомастером.

Предупреждение: Вы предупреждены, что изменения, не подтвержденные стороной, которая несет ответственность за соответствие требованиям, могут лишить вас права использовать устройство.

Для Канады

Данное цифровое устройство класса В отвечает требованиям канадского ICES-003.
Cet appareil numérique de la classe B est conforme à la norme NMB-003 du Canada.

Соответствие CE для европейских стран



Устройство соответствует Директиве по электромагнитной совместимости 2004/108/ЕС и Директиве по низкому напряжению 2006/95/ЕС.

Данная информация имеет отношение только к странам-участникам Европейского Союза (ЕС):

Символ, указанный справа, соответствует Директиве 2002/96/ЕС об Отходах электрического и электронного оборудования (WEEE).

Продукция, обозначенная данным символом, не может быть утилизирована в виде обычного городского мусора, а должна быть утилизирована при помощи систем возврата и сбора, доступных в Вашей стране или регионе, в соответствии с местными законами.



Важные рекомендации по технике безопасности

1. Изучите эти инструкции
2. Сохраните эти инструкции
3. Учтите все предостережения
4. Выполняйте все инструкции
5. Не пользуйтесь данной аппаратурой вблизи воды. Предупреждение. С целью снижения риска поражения электрическим током не подвергайте прибор воздействию дождя или влаги
6. Очистку производите только сухой материей
7. Не перекрывайте никакие вентиляционные отверстия. Устанавливайте согласно инструкциям изготовителя.
8. Не устанавливайте вблизи каких-либо источников тепла, например радиаторов, решеток систем отопления, печей или иной аппаратуры (в том числе усилителей), выделяющей тепло.
9. Не пренебрегайте предохранительными возможностями поляризованных и заземленных розеток. Поляризованная розетка имеет два лезвия, одно шире другого. Заземленная розетка имеет два лезвия и третий контакт
10. Предохраняйте кабель питания, чтобы никто на него не наступил, а также от заземления, в особенности около вилки, сетевой розетки и в месте выхода кабеля из данной аппаратуры. Сетевая розетка должна находиться поблизости от устройства, для облегчения доступа к этой розетке.
11. Используйте только крепеж и принадлежности, указанные изготовителем
12. Используйте только передвижную или стационарную подставку, штатив, кронштейн или стол, указанные изготовителем или входящие в комплект поставки данной аппаратуры. При использовании передвижной подставки соблюдайте осторожность, во избежание опрокидывания и сопутствующих ему травм.
13. Если вы не используете данную аппаратуру в течение длительного срока, выньте шнур питания из розетки.
14. Любое техническое обслуживание поручайте квалифицированным специалистам по техническому обслуживанию. Необходимость в техническом обслуживании возникает при каком-либо повреждении данной аппаратуры, например, при повреждении кабеля питания или вилки, при проливе жидкости или при падении каких-либо предметов на данную аппаратуру, при воздействии на данную аппаратуру дождя или влаги, если данная аппаратура не работает должным образом или ее уронили.



Декларация про соответствие RoHS

Данный продукт был разработан и произведен в соответствии с Директивой 2002/95 Европейского парламента и Совета Европы про ограничение использования некоторых вредных веществ в электрическом и электронном оборудовании (Директива RoHS), он также соответствует максимальным значениям концентрации, предложенным Техническим Комитетом Адаптации Европейской Комиссии (ТАС):

Вещество	Предложенная максимальная концентрация	Фактическая концентрация
Свинец (Pb)	0.1%	< 0.1%
Ртуть (Hg)	0.1%	< 0.1%
Кадмий (Cd)	0.01%	< 0.01%
Гексавалентный хром (Cr6+)	0.1%	< 0.1%
Полиброминатные бифенилы (PBВ)	0.1%	< 0.1%
Полиброминатные эфиры дифенила (PBDE)	0.1%	< 0.1%

Некоторые компоненты изделий, как указано выше, были освобождены от действия Директивы в соответствии с Приложением к Директивам RoHS, как указано ниже:

Примеры освобожденных компонентов:

1. Ртуть не превышает 5 мг в компактных лампах дневного света и в других лампах, конкретно не указанных в Приложении к Директиве RoHS.
2. Свинец в стекле электронно-лучевых трубках, электронных компонентах, люминесцентных лампах, а также электронно-керамических деталях (напр., пьезоэлектрических приборах).
3. Свинец в высокотемпературных паяльниках (напр., легирующий элемент на основе свинца, содержащий 85% или больше процентов свинца).
4. Свинец как легирующий элемент стали с содержанием свинца до 0.35% веса, алюминия с содержанием свинца до 0.4% веса, а также как медного сплава с содержанием свинца до 4% веса.

Данные по Авторским правам

© Корпорация ViewSonic®, 2010. С сохранением всех прав.

Macintosh и Power Macintosh являются зарегистрированными торговыми марками компании Apple Inc.

Microsoft, Windows, Windows NT и логотип Windows являются зарегистрированными торговыми марками компании Microsoft Corporation в США и других странах.

ViewSonic, логотип с тремя птицами, OnView, ViewMatch и ViewMeter являются зарегистрированными торговыми марками корпорации ViewSonic.

VESA является зарегистрированной торговой маркой Ассоциации по стандартам в области видеoeлектроники. DPMS и DDC являются торговыми марками VESA.

ENERGY STAR® является зарегистрированной торговой маркой Агентства по охране окружающей среды (EPA), США.

Являясь партнером программы ENERGY STAR®, корпорация ViewSonic установила, что настоящее изделие удовлетворяет рекомендациям ENERGY STAR® по экономии энергии.

Ограничение ответственности: корпорация ViewSonic не несет ответственности ни за какие технические или редакторские ошибки, равно как и за недостаточность информации в данном документе; ViewSonic также не несет ответственности за побочный или косвенный ущерб, связанный с использованием настоящего документа, а также с характеристиками и эксплуатацией изделия.

С целью постоянного совершенствования своей продукции, корпорация ViewSonic оставляет за собой право на изменение характеристик изделия без предварительного уведомления.

Information in this document may change without notice.

Без предварительного письменного разрешения корпорации ViewSonic запрещается копирование, воспроизведение или передача настоящего документа, полностью или частично, любыми способами и с любой целью.

Регистрация изделия

В будущем Вам может понадобиться дополнительная информация о продукции корпорации ViewSonic. Для получения этой информации Вам необходимо зарегистрировать Ваше изделие на странице сети Интернет: www.viewsonic.com. Вы также можете с помощью компакт-диска мастера ViewSonic распечатать регистрационную форму, которую Вы можете послать по почте или факсу в корпорацию ViewSonic.

Справочная информация

Наименование изделия:	VA1938wa-LED ViewSonic Widescreen LCD Display
Номер модели:	VS13298
Номер документа:	VA1938wa-LED-1_UG_RUS Rev. 1A 10-27-10
Серийный номер:	_____
Дата покупки:	_____

Утилизация продукта по истечении срока эксплуатации

Компания ViewSonic заботится о состоянии окружающей среды и обязуется направить все свои усилия на создание экологически чистых условий работы и жизни. Компания признательна за ваш вклад в более «умные» и экологически чистые информационные технологии. Для получения дополнительной информации посетите веб-сайт компании ViewSonic.

США и Канада: <http://www.viewsonic.com/company/green/recycle-program/>

Европа: <http://www.viewsoniceurope.com/uk/support/recycling-information/>

Тайвань: <http://recycle.epa.gov.tw/recycle/index2.aspx>

Подготовка к работе

Поздравляем Вас с покупкой монитора ViewSonic® LCD display.

Важная информация! Сохраняйте всю заводскую упаковку и упаковочные матер на случай необходимости отправки изделия по почте.

ПРИМЕЧАНИЕ: В настоящем руководстве пользователя под термином “Windows” подразумеваются следующие операционные системы компании Microsoft: Windows‘95, Windows NT, Windows ‘98, Windows 2000, Windows Me (Millennium), Windows XP и Windows Vista.

Комплект поставки

Комплект поставки монитора LCD display включает:

- Монитор LCD display
- Кабели питания
- Кабель D-Sub
- Компакт-диск мастера ViewSonic Wizard (доступно только в некоторых странах)
- Быстро Направляющий выступ Старта

ПРИМЕЧАНИЕ: Компакт-диск содержит Краткое руководство пользователя, файлы Руководства пользователя в формате PDF и файлы оптимизации изображения INF/ICM. Файл INF обеспечивает совместимость с операционными системами Windows, а файл ICM (Image Color Matching) обеспечивает точную передачу цвета на экране. Компания ViewSonic рекомендует установить оба файла.

Предупреждения

- При работе с ЖК-монитора расстояние до него не должно быть менее 45 см.
 - **Не дотрагивайтесь пальцами до экрана.** Жирные следы от пальцев трудно удалить.
 - **Запрещается снимать заднюю крышку.** Внутри ЖК-монитора находятся детали под высоким напряжением. Прикосновение к этим деталям может вызвать серьезную травму.
 - Не допускайте попадания на ЖК-монитора прямых солнечных лучей и не устанавливайте его вблизи других источников тепла. Для уменьшения бликов монитор следует расположить так, чтобы на экран не попадал прямой солнечный свет.
 - При перемещении монитора LCD необходимо соблюдать осторожность.
 - ЖК-монитора следует устанавливать в хорошо проветриваемом помещении. На ЖК-монитора не следует класть какие-либо предметы, препятствующие его охлаждению.
 - ЖК-монитора следует устанавливать в чистом и сухом месте.
 - Не следует класть тяжелые предметы на ЖК-монитора, видеокабель и кабель питания.
 - При обнаружении дыма, постороннего шума или странного запаха следует немедленно выключить ЖК-монитора и позвонить дилеру или в корпорацию ViewSonic. Продолжать пользоваться ЖК-монитора до устранения неисправности опасно.
 - Не допускается протирать ЖК-панель или надавливать на нее, так как это может привести к необратимому повреждению экрана.
-

Краткое руководство по установке

1. Подсоедините кабель питания и сетевой блок питания
2. Подсоедините видеокабель
 - Убедитесь, что монитор LCD display и компьютер выключены
 - ПРИБЕЖИТЕ К НЕОБХОДИМОСТИ ОТКРОЙТЕ ЗАДНЮЮ ПАНЕЛЬ
 - Подсоедините видеокабель от монитора LCD display к компьютеру

Примечание: Для пользователей Macintosh (моделей ранее G3) требуется адаптер. Подсоедините адаптер к компьютеру, а затем подсоедините видеокабель к адаптеру. Для заказа адаптера обращайтесь в *Службу поддержки* корпорации ViewSonic®.

3. Включите монитор LCD Display и компьютер

Включите питание монитора LCD display, затем включите питание компьютера. Очень важно соблюдать указанную последовательность включения (сначала монитор LCD display, затем компьютер).

ПРИМЕЧАНИЕ: Пользователи Windows могут получить запрос на установку файла INF. Этот файл находится на компакт-диске.

4. Установите компакт-диск мастера ViewSonic Wizard в дисковод компакт-дисков компьютера.

Следуйте инструкциям, выводимым на экран. Если в компьютере отсутствует дисковод компакт-дисков, позвоните в корпорацию ViewSonic (См. раздел “Служба поддержки”).

- Подождите, пока произойдет автозапуск компакт-диска.

ПРИМЕЧАНИЕ: Если автозапуск компакт-диска не происходит, дважды щелкните на значке компакт-диска в Проводнике Windows Explorer, затем дважды щелкните на значке **viewsonic.exe**.

- Следуйте инструкциям, выводимым на экран.

5. Пользователи Windows: Установите частоту синхронизации (разрешение и частоту обновления)

Пример: 1366 x 768 при 60 Гц.

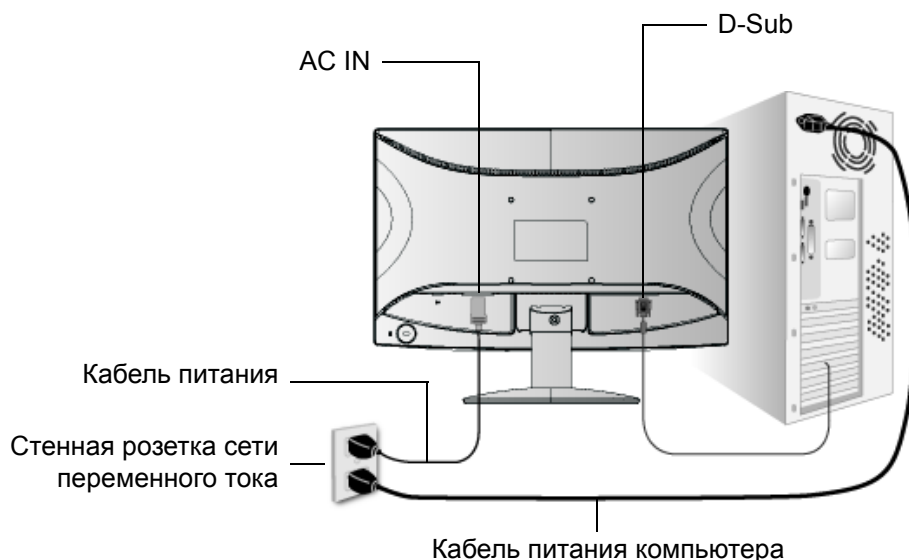
Инструкции по изменению разрешения и частоты обновления приведены в Руководстве пользователя графической карты.

Установка завершена. ваш новый монитор LCD display корпорации ViewSonic готов к эксплуатации.

Для удобства в будущем при использовании службы поддержки рекомендуется распечатать настоящее Руководство пользователя и вписать серийный номер в таблицу “Справочная информация” на странице 4. (Серийный номер указан на задней панели монитора LCD display.)

Для регистрации Вашего монитора через сеть Интернет посетите страницу корпорации Viewsonic Вашего региона. (См. таблицу, приведенную в разделе “Служба поддержки” настоящего руководства).

Вы также можете с помощью компакт-диска мастера ViewSonic Wizard распечатать регистрационную форму и отправить ее по почте или факсу в корпорацию ViewSonic.

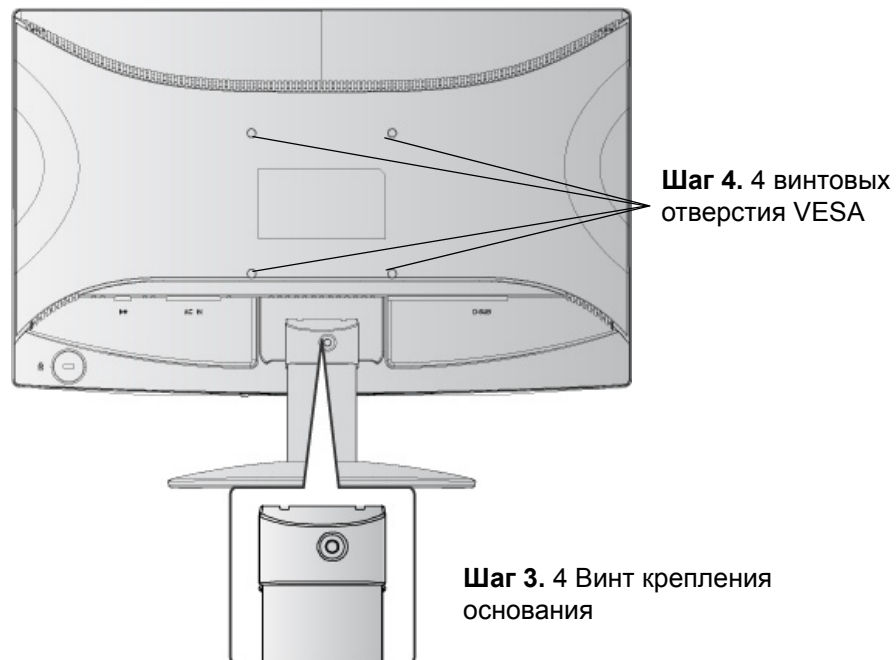


Установка арматуры для настенного монтажа (в комплект поставки не входит)

Только для использования с настенными монтажными кронштейнами, одобренными UL (Лаборатории по технике безопасности США)

Комплект арматуры для настенного монтажа можно заказать в корпорации ViewSonic® или у местного торгового представителя. См. инструкции, входящие в монтажный комплект. Для монтажа настольного ЖК-монитора на стену необходимо сделать следующее:

- Шаг 1.** Отключить кабель питания.
- Шаг 2.** Положить ЖК-монитора экранной панелью вниз на полотенце или одеяло.
- Шаг 3.** Отверните винт крепления основания.
- Шаг 4.** Установить монтажную скобу из комплекта для настенного монтажа VESA (расстояние 100 мм x 100 мм), использование винтов правильной длины.
- Шаг 5.** Установить ЖК-монитора на стену в соответствии с инструкциями, прилагаемыми к комплекту для настенного монтажа.



Использование монитора LCD Display

Установка режима синхронизации

Установка режима синхронизации очень важна для получения изображения высокого качества, а также для снижения утомляемости глаз. Под **режимом синхронизации** понимается **разрешение** (например, 1366 x 768) и **частота обновления** (или частота вертикальной развертки, например, 60 Гц). Для изменения изображения на экране после установки режима синхронизации используйте регулировки OSD.

Для получения наилучшего качества изображения монитора LCD display установите следующий режим синхронизации:

VESA 1366 x 768 при 60 Гц.

Для задания режима синхронизации:

1. **Установите разрешение:** Щелкните правой кнопкой мыши на рабочем столе Windows > Properties (Свойства) > Settings (Настройка) > установите разрешение.
2. **Установите частоту обновления:** См. руководство пользователя графической карты компьютера.

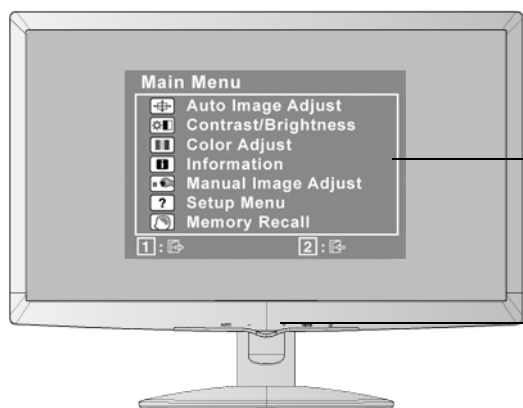
ПРЕДУПРЕЖДЕНИЕ: Не устанавливайте частоту обновления в графической карте компьютера свыше 75 Гц. Это может привести к необратимым повреждениям монитора LCD display.

Блокировка экранного меню и выключателя питания

- **Блокировка экранного меню:** Одновременно нажмите кнопку [1] и кнопку со стрелкой вверх▲ и удерживайте их нажатыми в течение 10 секунд. При нажатии любой кнопки на экране в течение нескольких секунд отображается сообщение *OSD Locked (Экранное меню заблокировано)*.
- **Разблокировка экранного меню:** Одновременно нажмите кнопку [1] и кнопку со стрелкой вверх▲ и удерживайте их нажатыми в течение 10 секунд.
- **Блокировка кнопки питания:** Одновременно нажмите кнопку [1] и кнопку со стрелкой вниз▼ и удерживайте их нажатыми в течение 10 секунд. При нажатии кнопки питания на экране в течение нескольких секунд отображается сообщение *Power Button Locked (Кнопка питания заблокирована)*. В случае аварийного прекращения подачи питания монитор LCD автоматически включится в момент восстановления подачи питания, независимо от того, был ли на момент прекращения подачи питания включен режим блокировки кнопки питания.
- **Разблокировка кнопки питания:** Разблокировка кнопки питания: ▼ и удерживайте их нажатыми в течение 10 секунд.

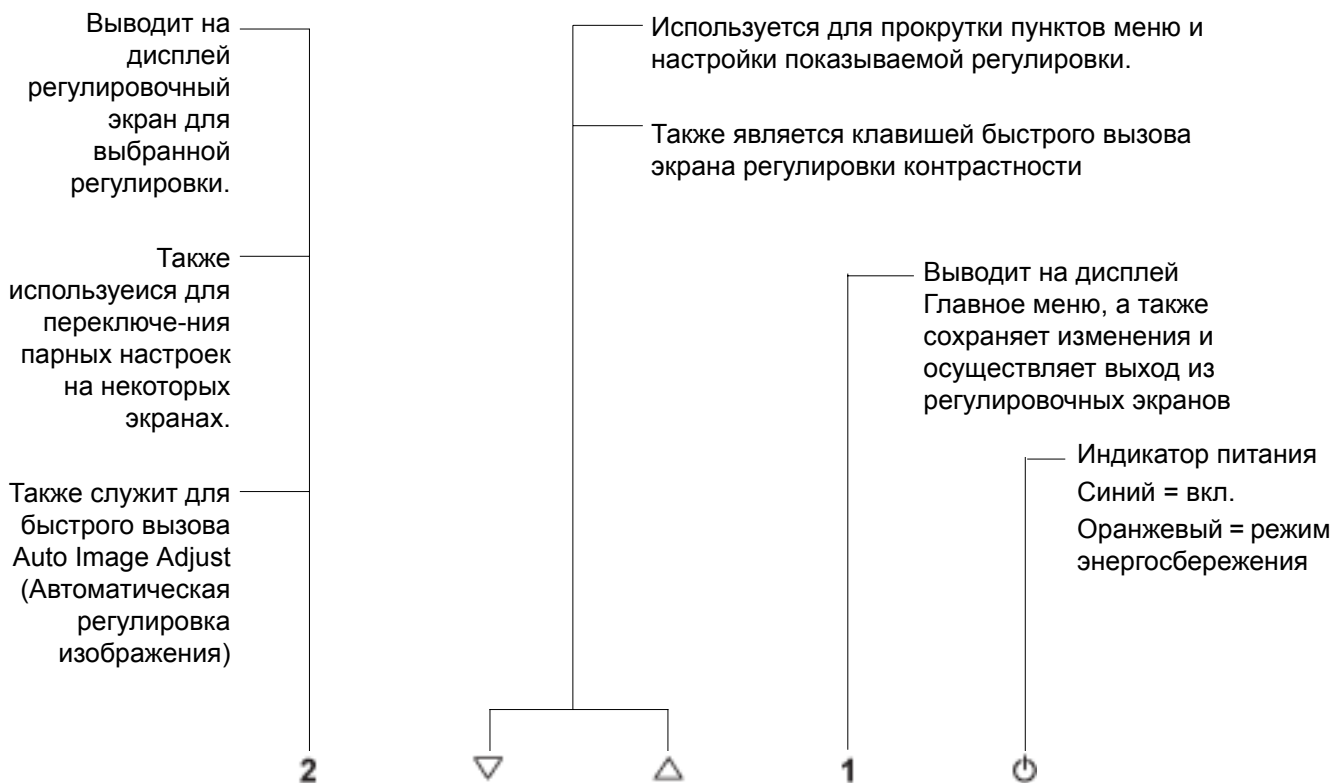
Настройка изображения

Вывод на экран и настройка регулировок OSD осуществляются с помощью регулировок, расположенных на передней панели управления. Объяснение действия регулировок OSD приведено в верхней части следующей страницы, а сами регулировки описаны в разделе “Регулировки в главном меню” на стр. 11.



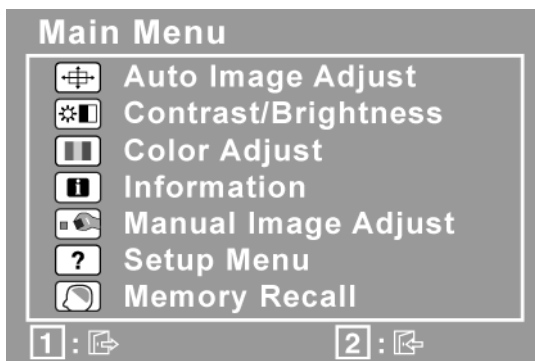
Главное меню
с регулировками OSD controls

Передняя панель управления
подробно показана ниже



Для регулировки изображения на экране необходимо сделать следующее:

1. Для отображения главного меню нажмите кнопку [1].



ПРИМЕЧАНИЕ: Все меню OSD и экраны регулировки автоматически исчезают с экрана приблизительно через 15 секунд. Этот период времени можно изменять с помощью регулировки лимита времени экранного меню в меню настройки.

2. Для выбора требуемой регулировки нажимайте кнопку ▲ или ▼ (прокрутка главного меню вверх или вниз).
3. После выбора требуемой регулировки нажмите кнопку [2]. На экране появится регулировочный экран для выбранной регулировки, подобный приведенному ниже.



Строка в нижней части экрана предлагает дальнейшие действия: выход из меню или выбор регулировки яркости.

4. Для настройки выбранной регулировки нажимайте кнопки со стрелками вверх ▲ или вниз ▼.
5. Для выхода из меню с сохранением изменений *дважды* нажмите кнопку [1].

Приведенные ниже рекомендации позволят Вам выбрать оптимальный режим работы дисплея:

- Отрегулируйте графическую карту Вашего компьютера таким образом, чтобы на монитор LCD display подавался видеосигнал 1366 x 768 при 60 Гц. (см. инструкции по “Изменению частоты обновления” в Руководстве пользователя графической карты.)
- При необходимости немного измените регулировки H. POSITION (Положение по горизонтали) и V. POSITION (Положение по вертикали) так, чтобы изображение на экране было видно полностью. (Черная граница по краю экрана должна едва касаться освещенной “активной зоны” монитора LCD display.)

Регулировки в главном меню

Приведенные ниже пункты меню регулируются с помощью кнопок со стрелкой вверх и ▲ и вниз ▼.

Регули-
ровка Пояснения



Auto Image Adjust (Автоматическая регулировка изображения)

автоматически настраивает размер, центрирует изображение, а также производит тонкую настройку видеосигнала для устранения волн и искажений. Для получения более резкого изображения нажмите кнопку [2].
ПРИМЕЧАНИЕ: Автоматическая регулировка изображения совместима с большинством видеокарт. Если эта регулировка не работает на Вашем ЖК-мониторе, следует снизить частоту обновления до 60 Гц и установить исходное разрешение.



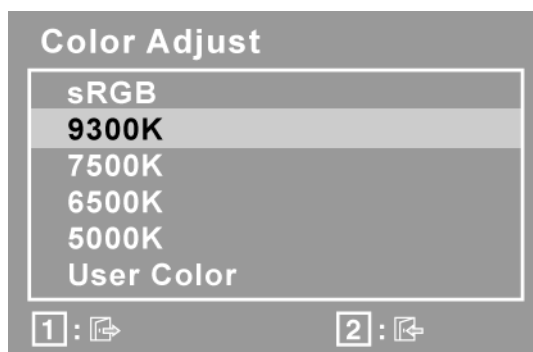
Contrast (Контрастность) регулирует различие между фоном (уровень черного) и передним планом изображения (уровень белого).



Brightness (Яркость) регулирует фоновый уровень черного на изображении.



Color Adjust (Настройка цвета) обеспечивает несколько режимов настройки цвета: определенные уровни теплоты, а также настройку User Color (Цвет, выбираемый пользователем), которая позволяет изменять интенсивность красного (R), зеленого (G) и синего (B) цветов по отдельности. Заводская установка для данного изделия 6500K (6500 Кельвинов).



sRGB-RGB быстро становится производственным стандартом управления цветом, который поддерживает большинство современных приложений. Эта настройка позволяет более точно отображать цвета на ЖК-дисплее. Включение настройки sRGB делает регулировку контрастности и яркости недоступной.

9300K-Добавляет синий цвет к изображению на экране, делая белый цвет более холодным (часто используется в офисах с люминесцентным освещением).

7500K-Добавляет синий цвет к изображению на экране, делая белый цвет более холодным (часто используется в офисах с люминесцентным освещением).

6500K-Добавляет красный цвет к изображению на экране, делая белый цвет более теплым, а красный цвет более насыщенным.

5000K-Добавляет красный цвет к изображению на экране, делая белый цвет более теплым, а красный цвет более насыщенным.

User Color (Цвет, выбираемый пользователем) регулировка интенсивности красного (R), зеленого (G) и синего (B) цветов по отдельности.

1. Для выбора цвета (R, G или B) нажмите кнопку [2].

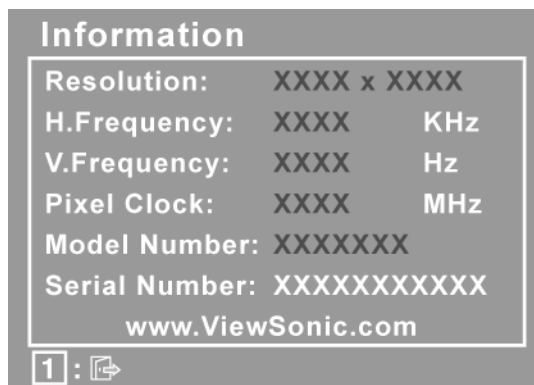
2. Для регулировки выбранного цвета нажмите кнопку ▲ или ▼.

Важная информация: При выборе опции RECALL в главном меню, когда монитор работает в одном из стандартных режимов синхронизации, происходит восстановление заводских установок цвета - 6500K.



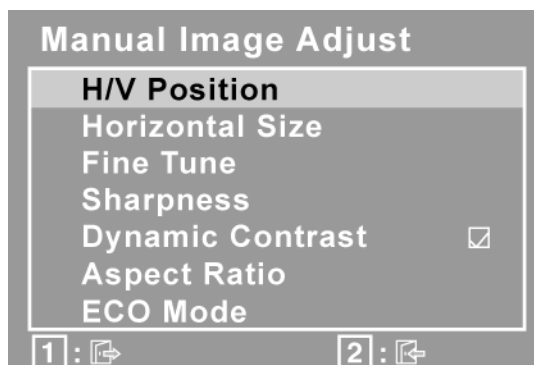
Information (Информация) показывает режим синхронизации (вход видеосигнала), входящий с графической карты компьютера, номер модели жидкокристаллического дисплея, серийный номер и адрес веб-сайта ViewSonic®. Инструкции по изменению разрешающей способности и частоты обновления (частоты вертикальной развертки) приведены в Руководстве пользователя графической карты.

ПРИМЕЧАНИЕ: Режим VESA 1366 x 768 при 60 Гц (рекомендуемые параметры) означает, что разрешение равно 1366 x 768, а частота обновления 60 Герц.





Manual Image Adjust (Настройка изображения вручную) выводит на дисплей меню регулировки изображения вручную.



H./V. Position (Положение по горизонтали/вертикали) передвигает изображение влево-вправо или вверх-вниз.

H. Size (Размер по горизонтали) регулирует ширину изображения на экране.

Fine Tune (Точная настройка) улучшает фокусировку путем совмещения светящихся текстовых и/или графических символов.

ПРИМЕЧАНИЕ: Перед тем, как применить регулировку **Fine Tune** (Точная настройка), попробуйте использовать **Auto Adjust** (Автоматическая регулировка).

Sharpness (Резкость) регулирует четкость и фокус изображения на экране.

Dynamic Contrast (Динамический контраст) позволяет пользователю включить или отключить функцию увеличения степени контрастности.

Aspect ratio (Соотношение сторон) Выбор размера изображения с соотношением сторон 4:3 или полноэкранный размер.

ECO Mode (Режим ECO) обеспечивает низкое энергопотребление путем уменьшения яркости.

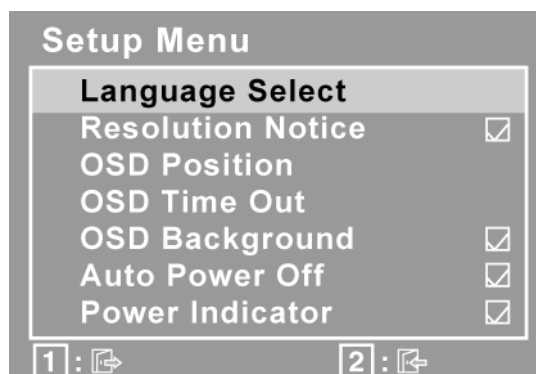
Standard (Стандартное): настройка яркости по умолчанию.

Optimize (Оптимизировать): яркость уменьшена на 25%.

Conserve (Сохранять): яркость уменьшена на 50%.



Setup menu (Меню настройки) выводит на экран следующее меню:



Language Select (Язык) позволяет выбирать язык меню и экранов регулировки.

Resolution Notice (Информация о разрешении) рекомендует оптимальное разрешение

OSD Position (Положение экранного меню) позволяет перемещать по экрану монитора экранные меню и экраны регулировки.

OSD Timeout (Лимит времени экранного меню) устанавливает интервал времени, в течение которого отображается экран экранного меню. Например, при установке “15 second” (15 секунд) экран исчезает, если кнопка не была нажата в течение 15 секунд.

OSD Background (Включение/выключение фона) позволяет включить или выключить фон экранных меню.

Auto Power Off (Автовывключение), в случае включения данной функции дисплей будет автоматически выключаться при отсутствии входного сигнала в течение 3-х минут.

Пользователь может выбрать включен или выключен **Power Indicator (индикатор питания)** для режима работы с включенным или выключенным питанием.

Memory Recall (Возврат регулировок) восстанавливает исходные заводские значения регулировок, если монитор работает в одном из режимов синхронизации, заданных на заводе, которые приведены в разделе “Технические характеристики” данного Руководства.

Исключение: Этот элемент управления не оказывает влияния на изменения, сделанные с помощью функций User Color (Цвет пользователя), Language Select (Язык) и установки Power Lock (Блокировка питания).

Прочая информация

Технические характеристики

ЖКД	Тип	TFT (Тонкопленочный транзистор), ЖКД Active Matrix 1366 x 768, Размер элемента изображения 0,3 мм
	Размер экрана	Метрическая система мер: 47 см Английская система мер: 19 дюйма (18.5 дюйма видимой области)
	Фильтр цветности	Вертикально-полосковый RGB
	Стеклопанельная поверхность экрана	Антибликовое покрытие
Входной сигнал	Видео синхронизируемый	Аналоговый RGB (0,7/1,0 Вампл, 75 Ом) Раздельная синхронизация гориз:24-82 кГц, вверт:50-75 Гц
Совместимость	PC Macintosh ¹	До 1366 x 768 без чередования строк Power Macintosh: до 1366 x 768
Разрешение	Рекомендуемое и поддерживаемое	1366 x 768 при 60 Гц 1360 x 768 при 60 Гц 1280 x 1024 при 60 Гц 1024 x 768 при 60, 70, 72, 75 Гц 800 x 600 при 56, 60, 72, 75 Гц 640 x 480 при 60, 75 Гц 720 x 400 при 70 Гц
Питание	Напряжение	100-240 В перем. тока, 50/60 Гц (автоматическое переключение)
Область экрана	Полная область	409.8 мм (Г) x 230.4 мм (В) 16.13" (Г) x 9.07" (В)
Условия эксплуатации	Температура	От +32° F до +104° F (от 0° C до +40° C)
	Влажность	От 20% до 90% (без конденсации)
	Высота	До 10 000 футов
Условия хранения	Температура	От -4° F до +140° F (от -20° C до +60° C)
	Влажность	От 5% до 90% (без конденсации)
	Высота	До 40 000 футов
Размеры	Габариты	440.37 мм (Ш) x 340.88 мм (В) x 179.79 мм (Г) 17.34" (Ш) x 13.42" (В) x 7.08" (Г)
Масса	Габариты	5.94 фунта (2.7 кг)
Нормы		BSMI, CCC, PSB, C-Tick, CE, Ergo, Gost-R/Hygienic, Ukraine, SASO, UL/cUL, NOM, FCC-B, ICES-B, ENERGY STAR®
Режимы энергосбережения	Вкл. выкл.	16W (Типичный) (Синий индикатор) <1 Вт
Стандартный режим синхронизации (настроен на VESA® 1366 x 768 при 60 Гц) Предупреждение: Не устанавливайте графическую карту Вашего компьютера на частоту обновления, превышающую этот уровень. Это может привести к необратимому повреждению монитора LCD display.		

¹ Для компьютеров Macintosh моделей ранее G3 требуется адаптер ViewSonic® Macintosh. Для заказа этого адаптера обращайтесь в корпорацию ViewSonic.

Поиск и устранение неисправностей

Нет питания

- Убедитесь, что кнопка (или выключатель) питания находится во включенном положении.
- Убедитесь, что кабель питания надежно подключен к монитору LCD display.
- Для проверки наличия в розетке надлежащего напряжения включите в нее другой электрический прибор (например, радио).

Питание включено, однако изображение на экране отсутствует

- Убедитесь, что видеокабель, входящий в комплект поставки монитора LCD display, надежно закреплен в разъеме видеовыхода на задней панели компьютера. Если противоположный конец видеокабеля не подсоединен постоянным соединением к монитору LCD display, надежно подсоедините его к монитору LCD display.
- Отрегулируйте яркость и контрастность.
- При использовании компьютера Macintosh модели ранее G3 требуется адаптер Macintosh.

Неправильные или ненормальные цвета

- При отсутствии каких-либо цветов (красного, зеленого или синего), проверьте видеокабель и убедитесь, надежно ли он подключен. Ослабленные или сломанные штырьки в разъеме могут приводить к плохому соединению.
- Подключите монитор LCD к другому компьютеру.
- Если у Вас старая графическая карта, обратитесь в корпорацию ViewSonic® за адаптером, отличным от DDC.

Кнопки управления не работают

- Одновременно можно нажимать только одну кнопку.

Служба поддержки

Для получения технической поддержки или технического обслуживания изделия см. информацию, приведенную в таблице ниже, или обратитесь с организацией, в которой Вы приобрели монитор.

ПРИМЕЧАНИЕ: Вам будет нужен серийный номер монитора.

Страна или регион	Веб-сайт	Телефон	Телефон
Россия	www.viewsoniceurope.com/ru/	www.viewsoniceurope.com/ru/support/call-desk/	service_ru@viewsoniceurope.com
Беларусь (Русский)	www.viewsoniceurope.com/ru/	www.viewsoniceurope.com/ru/support/call-desk/	service_br@viewsoniceurope.com
Латвия (Русский)	www.viewsoniceurope.com/ru/	www.viewsoniceurope.com/ru/support/call-desk/	service_lv@viewsoniceurope.com

Чистка монитора LCD Display

- УБЕДИТЕСЬ, ЧТО МОНИТОР LCD DISPLAY ВЫКЛЮЧЕН.
- НИ В КОЕМ СЛУЧАЕ НЕ РАСПЫЛЯЙТЕ И НЕ ВЫЛИВАЙТЕ НИКАКИХ ЖИДКОСТЕЙ НЕПОСРЕДСТВЕННО НА ЭКРАН ИЛИ НА КОРПУС.

Для чистки экрана:

1. Протрите экран чистой мягкой тканью, не оставляющей ворсинок. Это позволит удалить пыль и другие частицы.
2. Если экран все еще недостаточно чистый, нанесите на чистую мягкую ткань, не оставляющую ворсинок, небольшое количество средства для очистки стекла, не содержащего аммиака или спирта, и протрите ею экран.

Для чистки корпуса:

1. Используйте мягкую сухую ткань.
2. Если поверхность все еще недостаточно чистая, нанесите на чистую мягкую ткань, не оставляющую ворсинок, небольшое количество неабразивного моющего средства, не содержащего аммиака или спирта, и протрите ею поверхность.

Ограничение ответственности

- Корпорация ViewSonic® не рекомендует использовать для чистки экрана или корпуса монитора LCD display какие-либо чистящие средства, содержащие аммиак или спирт. Имеются сведения о том, что некоторые химические средства повреждают экран и/или корпус монитора LCD display.
- Корпорация ViewSonic не несет ответственности за повреждения, вызванные использованием чистящих средств, содержащих аммиак или спирт.

Ограниченная гарантия

НА ЖИДКОКРИСТАЛЛИЧЕСКИЕ ДИСПЛЕИ

LCD DISPLAY ФИРМЫ VIEWSONIC®

Область действия гарантии:

В течение гарантийного срока корпорация ViewSonic гарантирует отсутствие в своих изделиях дефектов в материалах и изготовлении. Если в течение гарантийного срока в изделии будут обнаружены дефекты в материалах и изготовлении, корпорация ViewSonic по своему усмотрению отремонтирует или заменит изделие на аналогичное. Заменяемое изделие или детали могут содержать отремонтированные или восстановленные детали и компоненты.

Срок действия гарантии:

ЖК-мониторы ViewSonic имеют гарантию 3 года на все части, включая источник света, и 3 года на эксплуатацию, начиная с даты первой покупки потребителя.

Субъект гарантии:

Гарантия распространяется только на первого конечного покупателя.

Гарантия не распространяется на следующие случаи:

1. Любое изделие с испорченным, измененным или удаленным серийным номером.
2. Повреждение, ухудшение работы или неисправность, явившиеся следствием следующих обстоятельств:
 - a. Несчастный случай, неправильное использование, небрежное обращение, пожар, попадание воды, молнии или другие природные явления, несанкционированная модификация изделия или несоблюдение инструкций, поставляемых с изделием.
 - b. Любые повреждения изделия во время транспортировки.
 - c. Снятие или установка изделия.
 - d. Причины, не связанные с изделием, например колебания или отключение питания.
 - e. Использование расходных материалов и комплектующих, не удовлетворяющих техническим требованиям корпорации ViewSonic.
 - f. Естественный износ или старение.
 - g. Любые другие причины, не относящиеся к дефектам в изделии.
3. Любое изделие показывает состояние, известное как «приработка изображения», которое происходит когда статическое изображение отображается на изделии в течение длительного периода времени.
4. Расходы на услуги по демонтажу, установке, транспортировке в один конец, страхованию и настройке.

Обращение за обслуживанием:

1. Для получения информации о порядке гарантийного обслуживания обращайтесь в отдел обслуживания клиентов компании ViewSonic (см. страничку обслуживания клиентов). При этом потребуется сообщить серийный номер изделия.
2. Для получения гарантийного обслуживания необходимо предоставить (a) чек с датой первичной покупки, (b) свою фамилию, (c) свой адрес, (d) описание неисправности и (e) серийный номер изделия.
3. Доставьте или отправьте изделие оплаченной посылкой в заводской упаковке в сервисный центр, уполномоченный корпорацией ViewSonic, или в корпорацию ViewSonic.
4. За дополнительной информацией или адресом ближайшего сервисного центра ViewSonic обращайтесь в корпорацию ViewSonic.

Ограничение подразумеваемых гарантий:

Не предоставляется никаких гарантий, будь то явных или подр, выходящих за пределы данного описания, включая подразумеваемые гарантии пригодности к продаже и соответствия определенному назначению.

Ограничение возмещаемого ущерба:

Ответственность корпорации ViewSonic ограничивается стоимостью ремонта или замены изделия. Корпорация ViewSonic не несет ответственности за:

1. Повреждения другого имущества, связанные с неисправностью данного изделия, убытки, связанные с неудобством, невозможностью использования изделия, потерей времени, упущенной выгодой, упущенной возможностью, потерей деловой репутации, ущербом деловым отношениям или другие коммерческие убытки, даже если было получено уведомление о возможности таких убытков.
2. Любые другие убытки, независимо от того, были ли они второстепенными, побочными или какими-либо другими.
3. Любые претензии, предъявляемые пользователю третьими лицами.
4. Ремонт или попытка ремонта лицом, не уполномоченным корпорацией ViewSonic.

Действие законодательства штатов (государств):

Данная гарантия предоставляет Вам конкретные юридические права. Вы можете иметь также и другие права, которые могут быть различными в разных штатах (государствах). В некоторых штатах (государствах) не допускается исключение подразумеваемых гарантий и/или косвенных убытков, поэтому приведенные выше ограничения к Вам могут не относиться.

Продажа за пределами США и Канады:

За информацией по условиям гарантии и обслуживания изделий ViewSonic за пределами США и Канады обращайтесь в корпорацию ViewSonic или к местному дилеру корпорации ViewSonic.

Срок гарантии на данное изделие в Китае (за исключением Гонг Конг, Макао и Тайвань) зависит от условий, указанных в гарантии технического обслуживания.

Подробная информация о гарантии для пользователей из Европы и России находится на веб-сайте www.viewsoniceurope.com в разделе Поддержка/Гарантия.

