

ViewSonic®

VA1938wa-LED LCD Display



- User Guide
- Guide de l'utilisateur
- Bedienungsanleitung
- Guía del usuario
- Guida dell'utente
- Guia do usuário
- Användarhandbok
- Käyttöopas
- Podręcznik użytkownika
- Használati útmutató
- Руководство пользователя
- Užívateľská príruka
- Kullanıcı kılavuzu
- Gebruikshandleiding
- Οδηγός χρηστών
- Manual de utilizare
- Инструкции за употреба
- Návod na obsluhu
- Korisnički vodič
- Uputstvo za korišćenje
- Uporabniški priročnik
- Керівництво користувача
- 使用手冊 (繁中)
- 使用手冊 (简中)
- 사용자 안내서
- ユーザーガイド
- دليل المستخدم

Model No. : VS13298

Obsah

Informácie o zhode.....	1
Dôležité bezpečnostné pokyny.....	2
Prehlásenie o zhode so smernicou RoHS.....	3
Informácie o autorských právach	4
Registrácia výrobku.....	4

Začíname

Obsah balenia	5
Bezpečnostné opatrenia.....	5
Rýchla inštalácia	6
Montáž na stenu (Voliteľné)	7

Používanie LCD displeja

Nastavenie režimu synchronizácie.....	8
Nastavenia obrazovkového displeja OSD a sieťového zámku.....	8
Nastavenie obrazu na obrazovke.....	9
Ovládače hlavného menu.....	11

Ďalšie informácie

Špecifikácie	15
Riešenie problémov.....	16
Zákaznícka podpora.....	17
Čistenie LCD displeja	18
Obmedzená záruka	19

Informácie o zhode

Pre USA

Toto zariadenie je v zhode s časťou 15 Pravidiel FCC. Prevádzka podlieha dvom nasledujúcim podmienkam: (1) toto zariadenie môže spôsobiť škodlivú interferenciu a (2) toto zariadenie musí akceptovať akúkoľvek prijímanú interferenciu, a to vrátane interferencie, ktorá môže spôsobiť neželateľnú prevádzku.

Toto zariadenie bolo preskúšané a bolo zistené, že je v zhode s limitnými hodnotami pre digitálne zariadenia triedy B, a to v súlade s časťou 15 Pravidiel FCC. Tieto medzné hodnoty sú navrhnuté tak, aby poskytovali rozumnú ochranu proti rušivému vplyvu v bytovej zástavbe. Toto zariadenie vyvíja, využíva a môže vyžarovať rádiovú frekvenčnú energiu a v prípade, ak nie je nainštalované a nepoužíva sa podľa pokynov, môže spôsobiť škodlivú interferenciu v rámci rádiovkej komunikácie. Neexistuje však žiadna záruka, že sa pri danej inštalácii nevyskytne takáto interferencia. Ak toto zariadenie skutočne spôsobí škodlivú interferenciu týkajúcu sa príjmu rozhlasového a televízneho vysielania, čo sa dá určiť vypnutím a zapnutím zariadenia, užívateľ sa môže pokúsiť napraviť interferenciu pomocou jedného alebo viacerých nasledujúcich opatrení:

- Zmeniť orientáciu alebo polohu antény pre príjem.
- Zvýšiť odstup medzi zariadením a prijímačom.
- Pripojiť zariadenie do zástrčky v inom obvode než je pripojený prijímač.
- Prekonzultovať túto náležitosť s dodávateľom alebo skúseným rádiovým alebo televíznym technikom, ktorý vám pomôže.

Výstraha: Dávajte si pozor, pretože zmeny alebo úpravy, ktoré neboli jednoznačne schválené osobou kompetentnou pre zhodu by mohli mať za následok zrušenie vášho oprávnenia prevádzkovať zariadenie.

Pre Kanadu

Tento digitálny prístroj triedy B je v súlade s kanadskou normou ICES-003.

Cet appareil numérique de la classe B est conforme à la norme NMB-003 du Canada.

CE zhoda pre Európske krajiny



Zariadenie vyhovuje smernici o elektromagnetickej kompatibilite 2004/108/ES a Smernici o nízkom napätí 2006/95/ES.

Nasledujúce informácie sa týkajú iba členských štátov EÚ:

Značka zobrazená vpravo je v zhode so Smernicou o nakladaní s elektrozariadeniami a elektro odpadom 2002/96ES (WEEE).

Značka znamená požiadavku NELIKVIDOVAŤ zariadenie vo forme netriedeného komunálneho odpadu, ale využiť vratné a zberné systémy, a to v súlade s miestnymi zákonmi.



Dôležité bezpečnostné pokyny

1. Pred používaním zariadenia so kompletne prečítajte tieto pokyny.
2. Tieto pokyny uschovajte na bezpečnom mieste.
3. Dbajte na všetky varovania.
4. Dodržiavajte všetky pokyny.
5. Toto zariadenie nepoužívajte v blízkosti vody. Výstraha: Pre zníženie nebezpečenstva vzniku požiaru alebo zasiahnutia elektrickým prúdom nevystavujte výrobok účinkom dažďa či vlhkosti.
6. Čistite mäkkou, suchou tkaninou. Ak je potrebné ďalšie čistenie, pozrite si časť “Čistenie displeja”, ktorá je súčasťou tohto návodu.
7. Nezakrývajte žiadny z vetracích otvorov. Inštaláciu zariadenia vykonajte v súlade s pokynmi výrobcu.
8. Zariadenie neinštalujte v blízkosti tepelných zdrojov, ako sú radiátory, zásobníky tepla, pece a iné zariadenia (vrátane zosilňovačov), ktoré produkujú teplo.
9. Nepokúšajte sa obchádzať bezpečnostné zabezpečenia polarizovanej alebo uzemnenej zástrčky. Polarizovaná zástrčka má dva kolíky, pričom jeden je širší ako druhý. Uzemnený typ zástrčky má dva kolíky a tretí uzemňovací kolík. Široký kolík a tretí kolík sú kvôli vašej bezpečnosti. Ak zástrčka nepasuje do vašej zásuvky, ohľadne výmeny zásuvky sa poraďte s elektrotechnikom.
10. Chráňte sieťový kábel tak, aby sa po ňom nechodilo alebo aby nedošlo k jeho privretiu, hlavne pri zástrčke a v bode, kde kábel vychádza z prístroja. Presvedčte sa, že sieťová zásuvka sa nachádza v blízkosti zariadenia a je ľahko dostupná.
11. Používajte iba doplnky alebo príslušenstvo, ktoré odporúča výrobca.
12. Používajte iba vozík, stojan, trojnožku, konzolu alebo stolík odporúčaný výrobcom alebo predávaný spolu s výrobkom. Ak používate vozík, dávajte pozor pri presúvaní zostavy vozík/zariadenie, aby ste predišli prevrhnutiu.
13. Ak zariadenie nebudete počas dlhšej doby používať, vytiahnite sieťový kábel zo zásuvky.
14. Všetky servisné zásahy prenechajte kvalifikovaným servisným technikom. Vykonanie servisu sa požaduje v prípade akéhokoľvek poškodenia jednotky, napríklad: ak je poškodený sieťový kábel alebo zástrčka, ak sa na zariadenie rozliala tekutina alebo ak na jednotku spadol nejaký predmet, ak jednotka bola vystavená účinkom dažďa alebo vlhkosti, alebo ak jednotka nefunguje normálnym spôsobom alebo spadla.



Prehlásenie o zhode so smernicou RoHS

Tento výrobok bol navrhnutý a vyrobený v zhode s Smernicou 2002/95/ES Európskeho parlamentu a Rady o obmedzení používania nebezpečných látok v elektrických a elektronických zariadeniach (Smernica RoHS) a považuje sa, že spĺňa maximálne hodnoty koncentrácií, ktoré boli vydané Európskym Technickým adaptačným výborom (TAC) a sú uvedené dolu:

Látka	Navrhovaná maximálna koncentrácia	Skutočná koncentrácia
Olovo (Pb)	0,1%	< 0,1%
Ortuť (Hg)	0,1%	< 0,1%
Kadmium (Cd)	0,01%	< 0,01%
Šesťmocný chróm (Cr ⁶⁺)	0,1%	< 0,1%
Polybrómované bifenyly (PBB)	0,1%	< 0,1%
Polybrómované difenyl estery (PBDE)	0,1%	< 0,1%

Určité zložky výrobkov uvedené hore sú vyňaté v rámci prílohy smerníc RoHS, ako je to uvedené ďalej:

Príklady vyňatých zložiek sú:

1. Ortuť v kompaktných žiarivkových lampách nepresahujúca 5 mg na lampu a v iných lampách nie špecificky uvedených v prílohe Smernice RoHS.
2. Olovo v skle katódových trubiciach, elektronických komponentoch, žiarivkových trubiciach a elektronických keramických súčiastkach (napr. piezoelektrické zariadenia).
3. Olovo vo vysoko teplotnom type zliatin (t.j. zliatiny na báze olova obsahujúce 85% a viac hmotnostných percent olova).
4. Olovo ako element ohodnotenia v oceli obsahujúcej maximálne 0,35 hmotnostných percent olova, zliatina hliníka obsahujúca maximálne 0,4 hmotnostných percent olova ako aj zliatina medi obsahujúca maximálne 4 hmotnostné percentá olova.

Informácie o autorských právach

Autorské práva © ViewSonic® Corporation, 2010. Všetky práva sú vyhradené. Macintosh and Power Macintosh sú registrované obchodné značky spoločnosti Apple Inc. Microsoft, Windows, Windows NT, a logo Windows sú registrované obchodné značky spoločnosti Microsoft Corporation v USA a ostatných krajinách. ViewSonic, logo s tromi vtákmi, OnView, ViewMatch a ViewMeter sú registrované obchodné značky spoločnosti ViewSonic Corporation. VESA je registrovaná obchodná značka Asociácie pre štandardy video elektroniky - Video Electronics Standards Association. DPMS a DDC sú obchodné značky VESA. ENERGY STAR® je registrovanou obchodnou značkou amerického federálneho Úradu pre ochranu životného prostredia (EPA). Spoločnosť ViewSonic Corporation ako partner ENERGY STAR® stanovila, že tento výrobok je v súlade s predpismi ENERGY STAR® týkajúcimi sa energetickej efektívnosti. Vylúčenie zodpovednosti a záruk Spoločnosť ViewSonic Corporation nebude zodpovedná za technické alebo vydavateľské chyby tohto návodu; nebude zodpovedná ani za následné poškodenia vyplývajúce z dodania tohto materiálu, alebo vyplývajúce z fungovania alebo používania tohto výrobku. V záujme neustáleho vylepšovania výrobku si spoločnosť ViewSonic Corporation vyhradzuje právo na zmenu technických špecifikácií bez predchádzajúceho upozornenia. K zmene informácií uvedených v tomto dokumente môže dôjsť bez upozornenia. Žiadnu časť tohto dokumentu nie je možné kopírovať, reprodukovat' alebo prenášať akýmkoľvek prostriedkami a za akýmkoľvek účelom bez predchádzajúceho písomného súhlasu spoločnosti ViewSonic Corporation.

Registrácia výrobku

Aby sme dokázali splniť vaše potreby v budúcnosti a aby ste mohli dostávať všetky dodatočné informácie týkajúce sa výrobku po ich uvoľnení do obehu, zaregistrujte prosím svoj výrobok na adrese: **www.viewsonic.com**. CD-ROM so sprievodcom ViewSonic taktiež ponúka možnosť vytlačiť registračný formulár, ktorý môžete zaslať alebo faxovať do spoločnosti ViewSonic.

Pre vaše vlastné záznamy

Názov výrobku:	VA1938wa-LED ViewSonic Widescreen LCD Display
Číslo modelu:	VS13298
Číslo dokumentu:	VA1938wa-LED-1_UG_SLO Rev. 1A 10-27-10
Výrobné číslo:	_____
Dátum zakúpenia:	_____

Likvidácia výrobku po skončení jeho životnosti

Spoločnosť ViewSonic si váži životné prostredie a zaväzuje sa vykonávať svoje aktivity bez poškodzovania životného prostredia. Ďakujeme, že ste sa stali súčasťou inteligentnejšieho a ekologickejšieho procesu používania výpočtovej techniky. Viac informácií nájdete na webovej stránke ViewSonic.

USA a Kanada: <http://www.viewsonic.com/company/green/recycle-program/>

Európa: <http://www.viewsoniceurope.com/uk/support/recycling-information/>

Taiwan: <http://recycle.epa.gov.tw/recycle/index2.aspx>

Začínáme

Blahoželáme vám k zakúpeniu LCD displeja ViewSonic® .

Dôležité! Pôvodnú škatuľu a obalový materiál uschovajte pre možné použitie pri odosielaní v budúcnosti.

POZNÁMKA: Slovo “Windows” používané v rámci tohto návodu sa vzťahuje na nasledujúce operačné systémy od spoločnosti Microsoft: Windows ‘95, Windows NT, Windows ‘98, Windows 2000, Windows Me (Millennium), Windows XP, a Windows Vista.

Obsah balenia

Balenia vášho LCD displeja obsahuje:

- LCD displej
- Sieťový kábel
- Kábel D-sub
- CD-ROM s sprievodcom ViewSonic (k dispozícii iba v niektorých krajinách)
- Rýchly sprievodca pre spustenie

POZNÁMKA: Toto CD obsahuje PDF súbory návodu na obsluhu a súbory na optimalizáciu displeja INF/ICM. INF súbor zabezpečuje kompatibilitu s operačnými systémami Windows a súbor ICM (Image Color Matching (zhoda farieb obrazu)) zabezpečuje presné farby na obrazovke. Spoločnosť ViewSonic odporúča, aby ste si súbory INF a ICM nainštalovali.

Bezpečnostné opatrenia

-
- Sadnite si aspoň 18 stôp (50 cm) od LCD displeja.
 - **Obrazovky sa nedotýkajte.** Olej obsiahnutý v pokožke sa ťažko odstraňuje.
 - **Nikdy nesnímajte zadný kryt.** Tento LCD displej obsahuje súčasti s vysokým napätím. Ak sa ich dotknete, môžete sa vážne poraniť.
 - Zabráňte vystaveniu LCD displeja účinkom priameho slnečného žiarenia alebo iných tepelných zdrojov. Aby ste znížili odlesk, LCD displej umiestnite mimo dosahu priameho slnečného svetla.
 - Pri prenášaní s LCD displejom manipulujte opatrne.
 - LCD displej umiestnite na dobre vetrané miesto. Na LCD displej neumiestňujte nič, čo by mohlo zabraňovať odvádzaniu tepla.
 - Zabezpečte, aby bola plocha okolo LCD displeja čistá a suchá.
 - Na LCD displej, video kábel alebo sieťový kábel neumiestňujte ťažké predmety.
 - V prípade výskytu dymu, nezvyčajného šumu alebo silného zápachu LCD displej okamžite vypnite a spojte sa so svojim predajcom alebo so spoločnosťou ViewSonic. Ďalšie používanie LCD displeja je nebezpečné.
 - LCD panel nešúchajte ani na neho nevyvíjajte tlak, pretože môže dôjsť k trvalému poškodeniu obrazovky.
-

Rýchla inštalácia

1. Pripojte sieťový kábel (a ak sa požaduje aj adaptér striedavého/jednosmerného prúdu)

2. Pripojte video kábel

- Zapnite ako LCD displej, tak aj počítač.
- Ak je to potrebné, odstráňte kryty zadného panelu.
- Video kábel pripojte od LCD displeja k počítaču.

Užívatelia Macintoshs: Modely staršie ako G3 potrebujú adaptér Macintosh. Adaptér pripojte k počítaču a video kábel zastrčte do adaptéra.

Macintosh adaptér ViewSonic® si môžete objednať na zákaznickej podpore spoločnosti ViewSonic.

3. Zapnutie LCD displeja a počítača

Zapnite LCD displej a následne zapnite počítač. Toto poradie (LCD displej pred počítačom) je dôležité.

POZNÁMKA: V prípade užívateľov Windows sa môže zobrazit' hlásenie požadujúce nainštalovanie súboru INF. Nachádza sa na CD.

4. Do CD mechaniky počítača vložte CD so sprievodcom ViewSonic.

Postupujte podľa pokynov na obrazovke. Ak váš počítač nie je vybavený CD-ROM mechanikou, pozrite sa na stránku podpory pre zákazníkov.

- Počkajte na automatické spustenie CD-ROMu.

POZNÁMKA: Ak sa CD-ROM automaticky nespustí: V prehliadači Windows Explorer dvakrát kliknite na ikonu CD-ROM a následne dvakrát kliknite na **viewsonic.exe**.

- Postupujte podľa pokynov na obrazovke

5. Užívatelia Windows: Nastavenie režimu synchronizácie (rozlíšenie a obnovovací kmitočet)

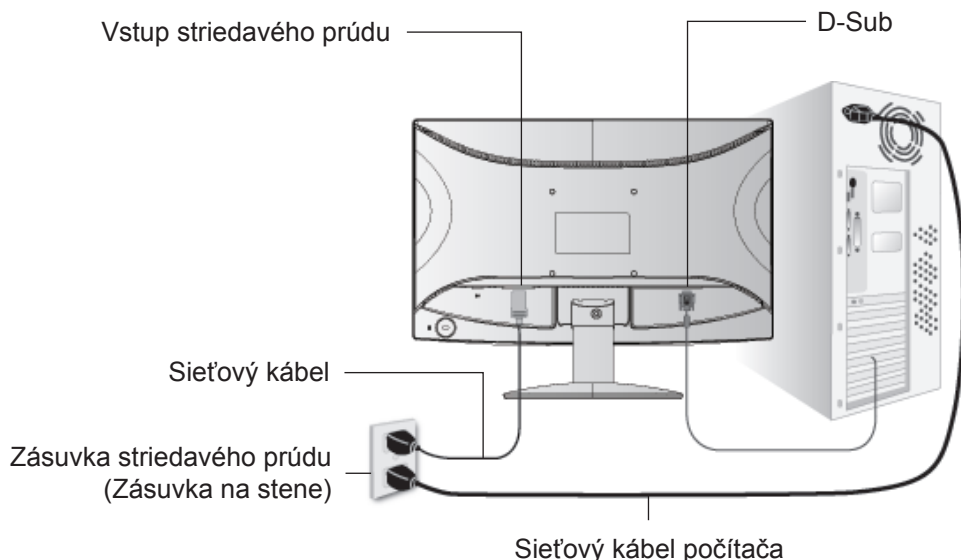
Príklad: 1366 x 768 pri 60 Hz. Pokyny pre zmenu rozlíšenia a obnovovacieho kmitočtu nájdete v grafickom návode na obsluhu.

Inštalácia je kompletná. Potešte sa so svojim novým LCD displejom ViewSonic.

Aby ste boli čo najlepšie pripravený na akékoľvek potreby týkajúce sa zákaznického servisu: vytlačte si tento návod na obsluhu a zapíšte si do časti "Pre vaše záznamy" na strane 4 sériové číslo (Pozrite sa na zadnú stranu LCD displeja).

Svoj výrobok môžete zaregistrovať online na stránke spoločnosti ViewSonic pre váš región. Pozrite sa tabuľku podpory zákazníkov v tomto návode.

CD-ROM so sprievodcom ViewSonic taktiež ponúka možnosť vytlačiť registračný formulár, ktorý môžete zaslať alebo faxovať do spoločnosti ViewSonic.



Montáž na stenu (Voliteľné)

Pre použitie so sponou pre montáž na stenu uvedenú v UL

Súpravu pre montáž na stenu získate u svojho miestneho predajcu, alebo sa spojte so spoločnosťou ViewSonic®. Pozrite si pokyny dodávané so základnou montážnou súpravou. Aby ste mohli zmeniť svoj LCD displej zo stolového na nástenný, vykonajte nasledujúce:

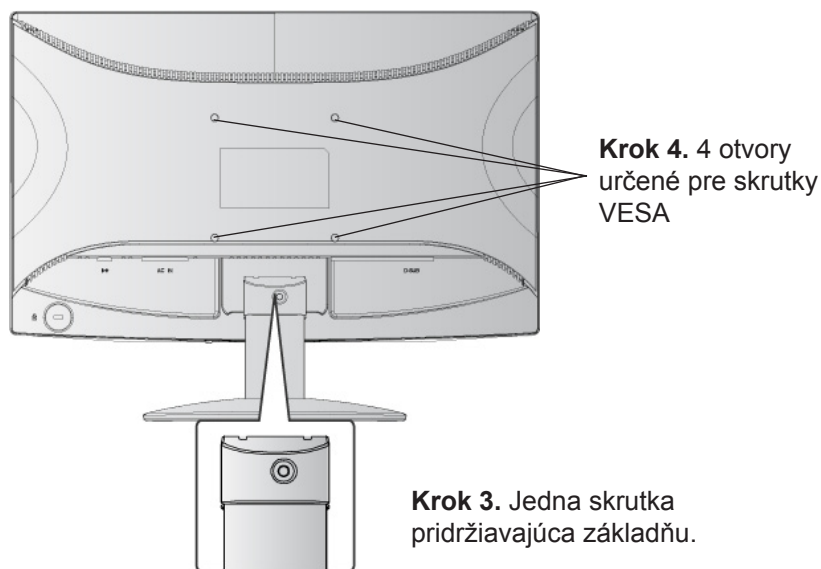
Krok 1. Presvedčte sa, že hlavný vypínač je vypnutý a následne odpojte sieťový kábel.

Krok 2. LCD displej položte čelom dolu na uterák alebo prikrývku.

Krok 3. Odmontujte jednu skrutku pripájajúcu základňu.

Krok 4. Pomocou skrutiek správnej dĺžky pripevnite montážnu sponu z montážnej súpravy pre montáž na stenu, ktorá je kompatibilná s podmienkami VESA (100 mm x 100 mm vzdialenosť).

Krok 5. LCD displej namontujte na stenu, a to podľa pokynov pre montážnu súpravu pre osadenie na stenu.



Používanie LCD displeja

Nastavenie režimu synchronizácie

Nastavenie režimu synchronizácie je dôležité pre maximalizovanie kvality obrazu na obrazovke a minimalizácii namáhania očí. **Režim synchronizácie** pozostáva z **rozlíšenia** (príklad 1366 x 768) a **hodnoty obnovovacieho kmitočtu** (alebo vertikálneho kmitočtu; príklad 60 Hz). Po nastavení režimu synchronizácie pomocou ovládačov OSD (obrazovkový displej) nastavíte obraz na obrazovke.

Pre získanie obrazu najlepšej kvality nastavte režim synchronizácie pre svoj LCD displej na:

VESA 1366 x 768 pri 60Hz.

Nastavenie režimu synchronizácie:

- 1. Nastavenie rozlíšenia:** Pravým tlačidlom kliknite na plochu Windows > Properties (Vlastnosti) > Settings (Nastavenia) > Set the resolution (Nastaviť rozlíšenie).
- 2. Nastavenie obnovovacieho kmitočtu:** Pokyny nájdete v návode na obsluhu pre grafickú kartu.

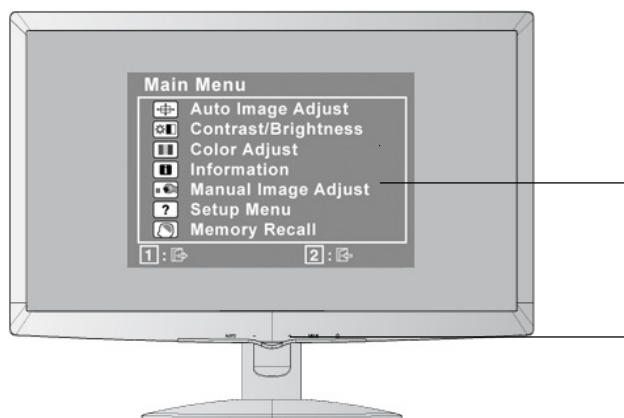
VÝSTRAHA: Grafickú kartu vo svojom počítači nenastavujte tak, aby presiahla maximálny obnovovací kmitočtet 75Hz; v opačnom prípade môže dôjsť k trvalému poškodeniu LCD displeja.

Nastavenia obrazovkového displeja OSD a sieťového zámku

- **Zablokovanie obrazovkového displeja OSD:** Stlačte a počas doby 10 sekúnd podržte [1] a šípku nahor ▲. Ak dôjde ku stlačeniu ktoréhokoľvek z tlačidiel, počas doby 3 sekúnd sa zobrazí hlásenie *OSD Locked (OSD je zablokovaný)*.
- **Odblokovanie obrazovkového displeja OSD:** Opätovne stlačte a počas doby 10 sekúnd podržte [1] a šípku nahor ▲.
- **Tlačidlo sieťového zámku:** Stlačte a počas doby 10 sekúnd podržte [1] a šípku nadol ▼. Pri stlačení sieťového vypínača sa na dobu 3 sekúnd zobrazí hlásenie *Power Button Locked (Sieťové tlačidlo je zablokované)*. S týmto nastavením, alebo bez tohto nastavenia sa pri zlyhaní dodávky elektrickej energie LCD displej automaticky po obnovení dodávky elektrickej energie zapne.
- **Odblokovanie tlačidla sieťového zámku:** Opätovne stlačte a počas doby 10 sekúnd podržte [1] a šípku nadol ▼.

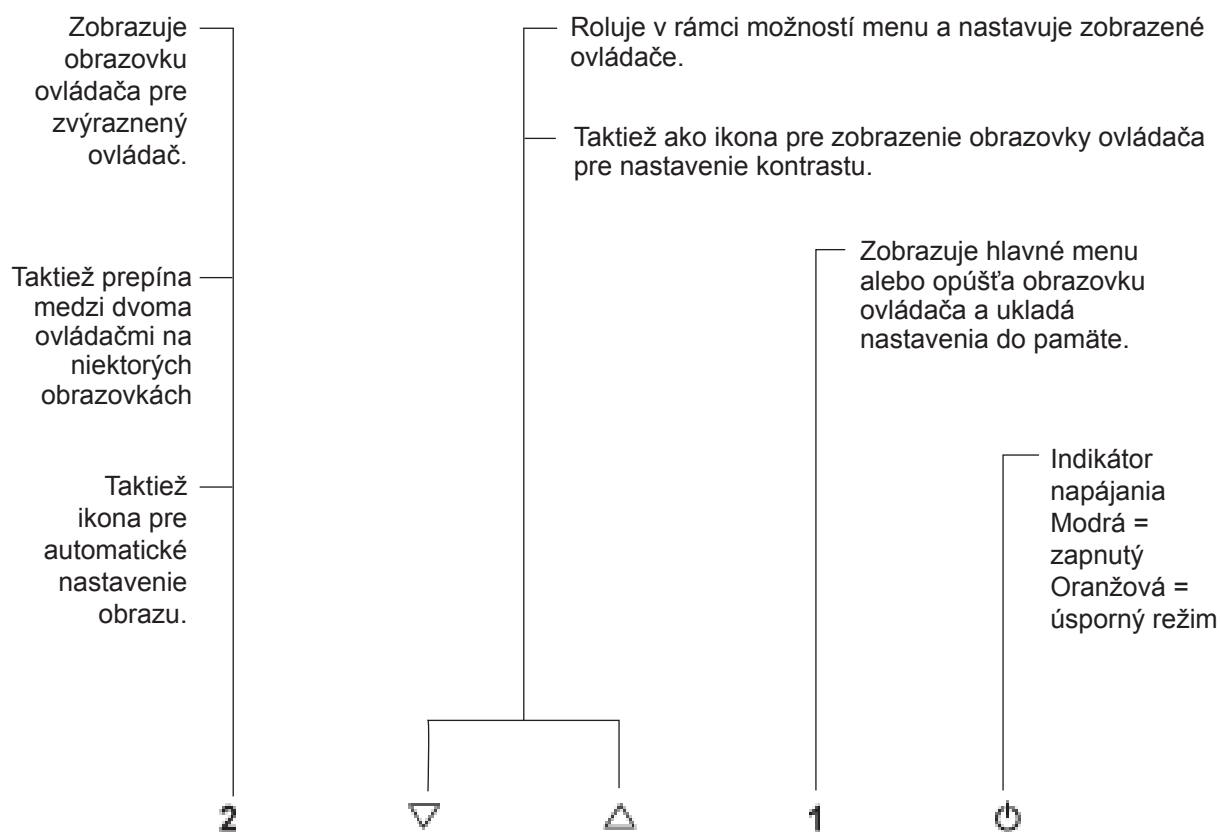
Nastavenie obrazu na obrazovke

Pomocou tlačidiel na prednom ovládacom paneli dokážete zobraziť a nastavovať ovládače obrazovkového displeja OSD zobrazené na obrazovke. Ovládače obrazovkového displeja OSD sú vysvetlené v hornej časti nasledujúcej strany a sú definované v časti “Ovládače hlavného menu” na strane 11.



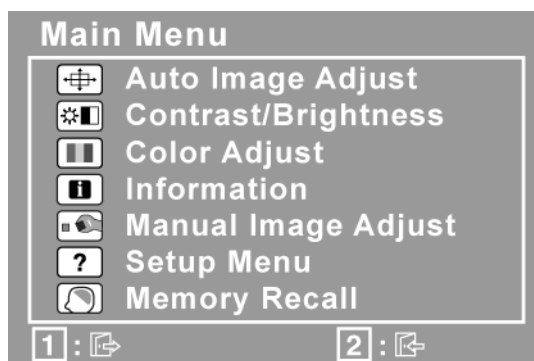
Main Menu (Hlavné menu)
s ovládačmi obrazovkového displeja

Predný ovládací panel
podrobne zobrazený dolu



Prispôsobenie nastavení displeja vykonáte nasledujúcim spôsobom:

1. Main Menu (Hlavné menu) zobrazíte stlačením tlačidla [1].



POZNÁMKA: Všetky menu obrazkového displeja a obrazovky pre nastavenie po asi 15 sekundách zmiznú. Toto je možné nastaviť v rámci nastavenia vypnutia obrazkového displeja v menu pre nastavenie.

2. Voľbu ovládača pre nastavenie vykonáte pomocou stlačenia ▲ alebo ▼, čím dôjde k rolovaniu v rámci Main Menu (Hlavné menu).
3. Po zvolení požadovaného ovládača stlačte tlačidlo [2]. Zobrazí sa obrazovka podobná tej dolu.



Čiara na spodnej strane obrazovky zobrazuje aktuálne funkcie tlačidiel 1 a 2: ovládač pre Exit (Opustenie) alebo Brightness (Jas).

4. Nastavenie ovládača vykonáte stlačením tlačidla so šípkou hore ▲ alebo dolu ▼ .
5. Uloženie nastavenia a opustenie menu vykonáte tak, že *dvakrát* stlačíte tlačidlo [1].

Nasledujúce tipy vám pomôžu zoptimalizovať svoj displej:

- Grafickú kartu počítača nastavte tak, aby jej výstupný signál odosielaný do LCD displeja predstavoval video signál 1366 x 768 pri 60Hz. (Pozrite si pokyny o “zmene obnovovacieho kmitočtu”, ktoré nájdete v návode na obsluhu grafickej karty).
- Ak je to potrebné, vykonajte malé nastavenia pomocou H.POSITION (Horizontálna poloha) a V.POSITION (Vertikálna poloha), a to dokiaľ obraz na obrazovke nebude viditeľný úplne. (Čierny rám okolo okraja obrazovky by sa mal minimálne dotýkať osvetlenej “aktívnej plochy” LCD displeja.)

Ovládače hlavného menu

Dolu zobrazené položky menu dokážete prispôbiť pomocou tlačidla so šípkou hore ▲ a dolu ▼.

Ovládač Vysvetlenie



Auto Image Adjust (Automatické prispôsobenie obrazu) automaticky nastavuje rozmery, vykonáva vycentrovanie a nastavuje jemné tóny video signálu s cieľom eliminovať vlnenie a skreslenie. Po stlačení tlačidla [2] získate ostrejší obraz.

POZNÁMKA: Automatické prispôsobenie obrazu funguje s väčšinou bežných video kariet. Ak je táto funkcia v rámci vášho LCD displeja nefunkčná, znížte hodnotu obnovovacieho kmitočtu pre video na 60 Hz a rozlíšenie nastavte na prednastavenú hodnotu.



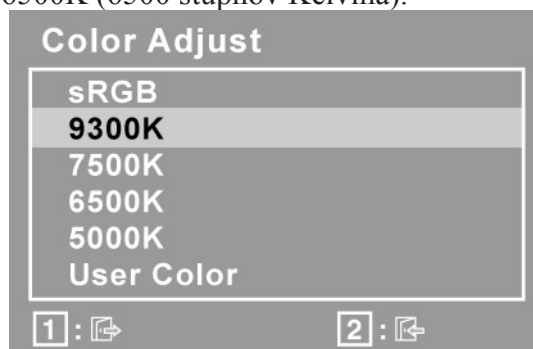
Contrast (Kontrast) prispôsobuje rozdiel medzi pozadím obrazu (úroveň čiernej) a popredím (úroveň bielej).



Brightness (Jas) prispôsobuje úroveň čiernej farby pozadia obrazu na obrazovke.



Color Adjust (Nastavenie farieb) ponúka niekoľko režimov pre nastavenie farieb vrátane prednastavených teplôt farieb a užívateľského režimu pre nastavenie farieb, ktorý umožňuje nezávislé nastavenie červenej (R), zelenej (G) a modrej (B). Výrobné nastavenie pre tento výrobok predstavuje hodnotu 6500K (6500 stupňov Kelvina).



sRGB-Ide o rýchlo zaužívaný štandard pre správu farieb s podporou mnohých moderných aplikácií. Jeho aktivácia umožňuje LCD displeju presné zobrazovanie farieb tak, ako vyzerajú v skutočnosti. Aktivácia nastavenia sRGB zablokuje nastavenie kontrastu a jas.

9300K-Pridáva do obrazu na obrazovke modrú s cieľom získať chladnejšiu bielu (používa sa vo väčšine kancelárskych aplikácií pri žiarivkovom osvetlení).

7500K-Pridáva do obrazu na obrazovke modrú s cieľom získať chladnejšiu bielu (používa sa vo väčšine kancelárskych aplikácií pri žiarivkovom osvetlení).

6500K-Pridáva do obrazu na obrazovke červenú s cieľom teplejšej bielej a bohatšej červenej.

5000K-Pridáva do obrazu na obrazovke červenú s cieľom teplejšej bielej a bohatšej červenej.

User Color (Farby nastavené užívateľom) Individuálne nastavenie pre červenú (R), zelenú (G) a modrú (B).

1. Pre výber farby (R, G alebo B) stlačte tlačidlo [2].

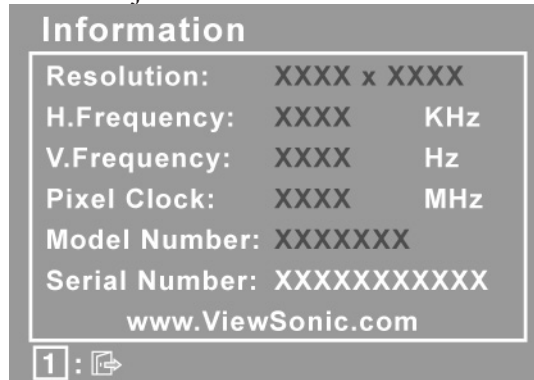
2. Pre nastavenie zvolenej farby stlačajte ▲ a ▼.

Dôležité: Ak v Main Menu (Hlavné menu) zvolíte RECALL (Vyvolať) v prípade, ak je výrobok nastavený na Preset Timing Mode (Prednastavený režim synchronizácie), nastavenie farieb sa vráti na výrobné nastavenú hodnotu 6500K.



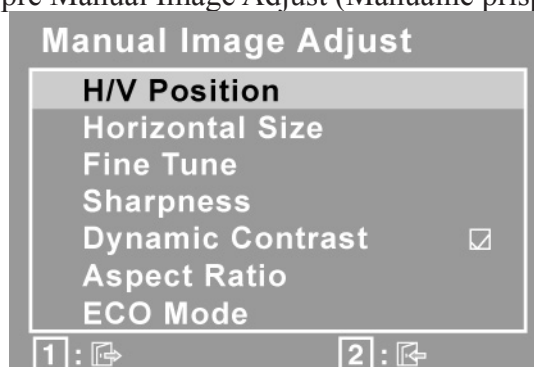
Information (Informácie) zobrazuje režim synchronizácie (vstup video signálu) pochádzajúci z grafickej karty v počítači, číslo modelu LCD, sériové číslo a internetovú adresu stránky spoločnosti ViewSonic®. Pokyny pre zmenu rozlíšenia a obnovovacieho kmitočtu (vertikálny kmitočet) nájdete v návode na obsluhu svojej grafickej karty.

POZNÁMKA: VESA 1366 x 768 pri 60Hz (odporúčané) znamená, že rozlíšenie je 1366 x 768 a obnovovací kmitočet je 60 Hertzov.





Manual Image Adjust (Manuálne prispôsobenie obrazu) zobrazuje menu pre Manual Image Adjust (Manuálne prispôsobenie obrazu).



H./V. Position (Horizontálna/Vertikála poloha) posunie obraz na obrazovke doľava alebo doprava, hore alebo dolu.

H. Size (Horizontálny rozmer) nastavuje šírku obrazu na obrazovke.

Fine Tune (Jemné doladenie) zaostruje priblíženie prispôbením textu a/alebo grafiky pomocou pixelového ohraničenia.

POZNÁMKA: Najprv vyskúšajte automatické prispôsobenie obrazu.

Sharpness (Ostroť) prispôsobuje jasnosť a zaostrenie obrazu na obrazovke.

Dynamic Contrast (Dynamický kontrast) umožňuje užívateľovi zapnúť alebo vypnúť vylepšenie kontrastného pomeru.

Aspect ratio (Pomer strán obrazu) Pomocou neho dokážete zvoliť rozmer obrazu 4:3 a celá obrazovka.

ECO Mode (Režim ECO) poskytuje nižšiu spotreby energie znížením jasu.

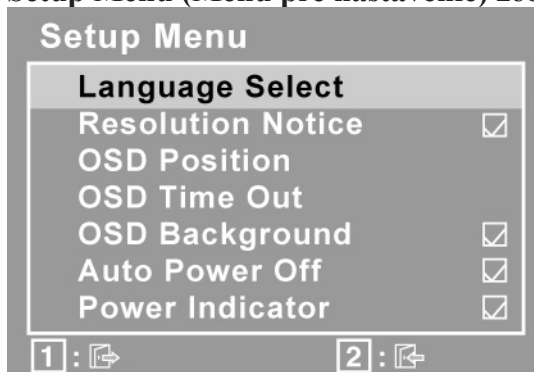
Standard (Štandardný): Predvolené nastavenie pre jas.

Optimize (Optimalizovať): Znižuje jas o 25%.

Conserve (Zachovať): Znižuje jas o 50 %.



Setup Menu (Menu pre nastavenie) zobrazuje dolu uvedené menu:



Language Select (Voľba jazyka) umožňuje užívateľovi zvoliť jazyk používaný v rámci menu a obrazoviek ovládačov.

Resolution Notice (Oznámenie o rozlíšení) odporúča optimálne rozlíšenie pre použitie.

OSD Position (Poloha obrazovkového displeja) umožňuje užívateľovi posúvať menu obrazovkového displeja a obrazoviek ovládačov.

OSD Timeout (Vypnutie obrazovkového displeja) nastavuje dobu zobrazenia obrazovkového displeja na obrazovke. Napríklad pri nastavení doby “15 sekúnd” obrazovka na displeji zmizne, pokiaľ počas doby 15 sekúnd nedôjde k zatlačeniu ovládača.

OSD Background (Pozadie obrazovkového displeja) umožňuje užívateľovi zapnúť alebo vypnúť pozadie obrazovkového displeja.

Auto Power Off (Automatické vypnutie), pokiaľ je aktívne, v prípade, ak nebude počas doby 3 minút zistený žiadny signál, dôjde k automatickému vypnutiu displeja.

Power Indicator (indikátor napájania) umožňuje používateľovi vybrať rozsvietenie/zhasnutie indikátora napájania pre režim zapnutia/vypnutia.

Memory Recall (Vyvolanie pamäte) vráti nastavenia na výrobné nastavenia v prípade, ak displej pracuje v režime Preset Timing Mode (Prednastavený režim synchronizácie), ktorý je uvedený v technických špecifikáciách tohto návodu.
Výnimka: Tento ovládač neovplyvňuje zmeny zrealizované pomocou ovládača pre užívateľské nastavenie farieb, voľbu jazyka alebo nastavenie sieťového zámku.

Ďalšie informácie

Špecifikácie

LCD	Typ	TFT (Tenko vrstvomý tranzistor), 1366 x 768, 0,3 mm odstup pixelov
	Veľkosť displeja	Metrické: 47cm Britské: 19" (18,5" pre zobrazenie)
	Farebný filter	Vertikálny RGB pás
	Sklenený povrch	Proti oslneniu
Vstupný signál	Video synch.	RGB analógový (0,7/1,0 Vp-p, 75 ohmov) Synchronizácia rozlíšenia f _h :24-82 kHz, f _v :50-75 Hz
Kompatibilita	PC	Až 1366 x 768 bez prekladaného riadkovania
	Macintosh ¹	Power Macintosh až do 1366 x 768
Rozlíšenie	Odporúčané a podporované	1366 x 768 pri 60 Hz
		1360 x 768 pri 60 Hz
		1280 x 1024 pri 60 Hz
		1024 x 768 pri 60, 70, 72, 75 Hz
		800 x 600 pri 56, 60, 72, 75 Hz
		640 x 480 pri 60, 75 Hz
		720 x 400 pri 70 Hz
Napájanie	Napätie	Striedavý prúd 100 ~ 240 V, 50/60 Hz (automatický vypínač)
Plocha displeja	Plné zobrazenie	409,8 mm (H) x 230,4 mm (V) 16,13" (H) x 9,07" (V)
Prevádzkové podmienky	Teplota	32° F až +104° F (0° C až +40° C)
	Vlhkosť	20% až 90% (bez zrážania)
	Nadmorská výška	Do 10 000 stôp (3 050 m.n.m)
Podmienky pre skladovanie	Teplota	-4° F až +140° F (-20° C až +60° C)
	Vlhkosť	5% až 90 % (bez zrážania)
	Nadmorská výška	Do 40 000 stôp (12 200 m.n.m)
Rozmery	Fyzikálne	440.37 mm (Š) x 340.88 mm (V) x 179.79 mm (D) 17,34" (Š) x 13,42" (V) x 7,08" (D)
Hmotnosť	Fyzikálna	5,94 lbs (2,7 kg)
Vyhlášky		BSMI, CCC, PSB, C-Tick, CE, Ergo, Gost-R/Hygienic, Ukraine, SASO, UL/cUL, NOM, FCC-B, ICES-B, ENERGY STAR®
Režimy úspory energie	Zapnutý	16W (Typický) (modrá LED dióda)
	Vypnutý	<1W
Prednastavený režim synchronizácie (prednastavený na VESA® 1366 x 768 pri 60 Hz)		
Výstraha: Grafickú kartu vo svojom počítači nenastavujte tak, aby presiahla maximálny obnovovací kmitočet, v opačnom prípade môže dôjsť k trvalému poškodeniu LCD displeja.		

¹ Počítače Macintosh staršie ako G3 potrebujú Macintosh adaptér ViewSonic®. Adaptér si môžete objednať u spoločnosti ViewSonic.

Riešenie problémov

Bez napájania

- Presvedčte sa, že hlavný sieťový vypínač (alebo spínač) je v polohe ON (zapnutý).
- Presvedčte sa že sieťový kábel striedavého prúdu je riadne pripojený k LCD displeju.
- K elektrickej zásuvke pripojte iné elektrické zariadenie (ako je rádio) a overte tak, že v zásuvke sa nachádza správne napätie.

Napájanie je zapnuté, avšak na obrazovke nie je žiadny obraz

- Presvedčte sa, že video kábel dodávaný s LCD displejom je pevne pripojený k výstupnému video portu na zadnej strane počítača. Ak druhý koniec video kábla nie je natrvalo pripojený k LCD displeju, pevne ho k LCD displeju pripojte.
- Nastavte jas a kontrast.
- Ak používate Macintosh starší ako G3, potrebujete adaptér Macintosh.

Nesprávne alebo nie normálne farby

- Ak ktorákoľvek farba (červená, zelená alebo modrá) chýba, skontrolujte video kábel a presvedčte sa, že je bezpečne pripojený. Uvoľnené alebo zlomené kolíky v káblovom konektore by mohli zapríčiniť nesprávne pripojenie.
- LCD displej pripojte k inému počítaču.
- Ak máte staršiu grafickú kartu, spojte sa so spoločnosťou ViewSonic® a požiadajte o nie-DDC adaptér.

Tlačidlá ovládačov nefungujú

- Naraz stlačte iba jedno tlačidlo.

Zákaznícka podpora

Pre získanie technickej podpory alebo vykonania servisu na výrobku si pozrite dolu uvedenú tabuľku alebo sa spojte so svojim predajcom.

POZNÁMKA: Budete potrebovať sériové číslo výrobku.

Krajina/ Región	Internetová stránka	Telefón	E-mail
Slovensko	www.viewsoniceurope.com	www.viewsoniceurope.com/uk/Support/Calldesk.htm	service_sk@viewsoniceurope.com

Čistenie LCD displeja

- PRESVEDČTE SA, ŽE LCD DISPLEJ JE VYPNUTÝ.
- NA OBRAZOVKU ANI NA SKRINKU PRIAMO NESTRIEKAJTE ANI NELEJTE ŽIADNU TEKUTINU.

Čistenie obrazovky:

1. Obrazovku utrite čistou, mäkkou, vlákna nepúšťajúcou tkaninou. Tým odstránite prach a iné malé častice.
2. Ak obrazovka stále nie je čistá, použite malé množstvo čističa na okno neobsahujúceho amoniak ani alkohol, ktorý naniesiete na čistú, mäkkú tkaninu nepúšťajúcu vlákna a obrazovku ňou utrite.

Čistenie skrinky:

1. Použite mäkkú, suchú tkaninu.
2. Ak skrinka stále nie je čistá, použite malé množstvo čistiaceho prostriedku bez brusných vlastností neobsahujúceho amoniak ani alkohol, ktorý naniesiete na čistú, mäkkú tkaninu nepúšťajúcu vlákna a povrch skrinky ňou utrite.

Vylúčenie zodpovednosti a záruk

- Spoločnosť ViewSonic® na čistenie LCD displeja alebo skrinky neodporúča používanie čistiacich prostriedkov na báze amoniaku alebo alkoholu. V prípade niektorých chemických čistiacich prostriedkov dochádza k poškodeniu obrazovky a/alebo skrinky LCD displeja.
- Spoločnosť ViewSonic nebude zodpovedná za poškodenie, ktoré sú dôsledkom používania akýchkoľvek čistiacich prostriedkov na báze amoniaku alebo alkoholu.

Obmedzená záruka

LCD DISPLEJ VIEWSONIC®

Na čo sa záruka vzťahuje:

Spoločnosť ViewSonic garantuje, že jej výrobky budú bez materiálových chýb a výrobných chýb počas záručnej doby, a to v prípade bežného používania. Ak sa preukáže materiálová alebo výrobná chyba počas záručnej doby, spoločnosť ViewSonic na základe svojej výhradnej voľby opraví alebo vymení výrobok za rovnaký výrobok. Vymenený výrobok alebo súčasti môžu obsahovať nanovo spracované a obnovené súčasti alebo komponenty.

Počas akej dlhej doby je záruka účinná:

Spoločnosť ViewSonic na LCD displeje poskytuje záruku v trvaní 3 rokov, a to vrátane svetelného zdroja a záruku v trvaní 3 rokov na prácu. Záručná doba začína plynúť dňom zakúpenia výrobku prvým jeho užívateľom.

Koho záruka chráni:

Záruka je sa vzťahuje iba na prvého kupujúceho zákazníka.

Na čo sa záruka nevzťahuje:

1. Akýkoľvek výrobok, na ktorom bolo sériové číslo zmazané, upravené alebo odstránené.
2. Poškodenie, zničenie alebo zlyhanie spôsobené:
 - a. Nehodou, nesprávnym používaním, zanedbaním, požiarom, vodou, bleskom, alebo inými prírodnými živlami, neoprávnenou úpravou výrobku alebo opomenutím postupovať podľa pokynov dodávaných s výrobkom.
 - b. Akýmkoľvek poškodením výrobku počas prepravy.
 - c. Odmontovaním alebo inštaláciou výrobku.
 - d. Od výrobku nezávislými skutočnosťami ako je kolísavé napätie v sieti alebo zlyhanie elektrickej siete.
 - e. Používaním výrobkov alebo súčastí, ktoré nespĺňajú technické špecifikácie spoločnosti ViewSonic.
 - f. Bežným opotrebovaním a zvetraním.
 - g. Akoukoľvek inou skutočnosťou, ktorá nemá vzťah k poškodeniu výrobku.
3. Akýkoľvek výrobok preukazujúci stav „vypálenia obrazu“, ktorý je dôsledkom dlhodobého zobrazenia statického obrazu na obrazovke.
4. Odmontovanie, inštaláciu, prepravu v jednom smere, poistenie a poplatky za servisné nastavenie

Ako zabezpečiť servis:

1. Informácie o zabezpečení servisu počas záručnej doby získate u zákazníckej podpory spoločnosti ViewSonic (pozrite si stránku o zákazníckej podpore). Budete musieť uviesť sériové číslo výrobku.
2. Pre zabezpečenie záručného servisu budete musieť poskytnúť (a) originálny doklad o predaji s uvedeným dátumom, (b) svoje meno, (c) svoju adresu, (d) popis problému a (e) sériové číslo výrobku.
3. Využite odoslanie výrobku v pôvodnom obale s predplateným poštovným a odošlite ho do autorizovaného servisného strediska spoločnosti ViewSonic, alebo priamo do spoločnosti ViewSonic.
4. Ďalšie informácie o názve najbližšieho servisného strediska spoločnosti ViewSonic získate u spoločnosti ViewSonic.

Obmedzenie zahrnutých záruk:

Neexistujú žiadne záruky, výhradné alebo zahrnuté, ktoré sa vzťahujú na rozsah väčší než bol tu popísaný, a to vrátane zahrnutej záruky na predajnosť a vhodnosť pre určitý účel.

Vylúčenie poškodení:

Zodpovednosť spoločnosti ViewSonic je obmedzená na náklady na opravu alebo výmenu výrobku. Spoločnosť ViewSonic nebude zodpovedná za:

1. Poškodenie ďalšieho majetku, ktoré bolo spôsobené chybami výrobku, škody na základe ťažkostí, nemožnosť využívať výrobok, stratu času, stratu ziskov, stratu obchodných príležitostí, stratu dobrého mena, rozpad obchodných vzťahov, alebo iné komerčné straty, a to aj ak došlo k upozorneniu na takéto škody.
2. Akékoľvek iné škody, či už náhodné, následné alebo iné.
3. Akékoľvek reklamácie voči zákazníkovi vznesené ďalšou stranou.
4. Opravu alebo pokus o opravu vykonaný kýmkoľvek nie autorizovaným spoločnosťou ViewSonic.

Účinnosť štátnej legislatívy:

Táto záruka vám poskytuje špecifické legislatívne ustanovené práva a taktiež môžete mať iné práva, ktoré môžu byť v každom štáte alebo krajine rozdielne. Niektoré štáty neumožňujú obmedzenia týkajúce sa zahrnutých záruk a/alebo neumožňujú vylúčenie náhodných alebo následných škôd a preto sa hore uvedené obmedzenia a vylúčenia nebudú na vás vzťahovať.

Predaj mimo USA a Kanady:

Záručné informácie a servis týkajúci sa výrobkov spoločnosti ViewSonic, ktoré sú predávané mimo územia USA a Kanady získate u spoločnosti ViewSonic alebo u svojho miestneho zástupcu spoločnosti ViewSonic. Záručná doba na tento výrobok pre pevninskú Čínu (Hong Kong, Macao a Tchajvan sú vylúčené) je predmetom požiadaviek a podmienok záručnej karty na údržbu.

Užívatelia v Európe a Rusku nájdu všetky podrobnosti týkajúce sa poskytovanej záruky na stránke www.viewsoniceurope.com v časti Support/Warranty Information (Informácie o podpore/záruke).



ViewSonic®