

ViewSonic®

VA1938wa-LED LCD Display

- User Guide
- Guide de l'utilisateur
- Bedienungsanleitung
- Guía del usuario
- Guida dell'utente
- Guia do usuário
- Användarhandbok
- Käyttöopas
- Podręcznik użytkownika
- Használati útmutató
- Руководство пользователя
- Užívateľská príruka
- Kullanıcı kılavuzu
- Gebruikshandleiding
- Οδηγός χρηστών
- Manual de utilizare
- Инструкции за употреба
- Návod na obsluhu
- Korisnički vodič
- Uputstvo za korišćenje
- Uporabniški priročnik
- Керівництво користувача
- 使用手冊 (繁體)
- 使用手冊 (簡體)
- 사용자 안내서
- ユーザーガイド
- دليل المستخدم



ViewSonic®

Model No. : VS13298

Innehållsförteckning

Godkännandeinformation	1
Viktiga säkerhetsföreskrifter	2
Deklaration om RoHS-efterlevnad	3
Ta copyrightt på information	4
Produktregistrering	4

Komma igång

Paketinnehåll	5
Försiktighetsåtgärder	5
Snabbinstallation	6
Väggmonteringsinstallation (valfritt)	7

Använda LCD Display-skärmen

Ställa in synkroniseringsläget	8
Inställningar för OSD- och strömbrytarlås	8
Justera skärmbilden	9
Huvudmenyns kontroller	11

Annan information

Specifikationer	14
Felsökning	15
Kundtjänst.....	16
Rengöring av LCD Display-skärmen	17
Begränsad garanti	18

Godkännandeinformation

FCC-deklaration

Denna enhet efterlever del 15 i FCC-bestämmelserna. Användningen är underkastad följande två omständigheter: (1) denna enhet får inte orsaka skadlig interferens, och (2) denna enhet måste acceptera all interferens som tas emot, inklusive interferens som kan orsaka bristfällig funktion.

Den här utrustningen har testats och funnits följa de begränsningar som gäller för en Klass B digitalt tillbehör, enligt avsnitt 15 i FCC-reglerna. Dessa begränsningar är utformade för att ge godtagbart skydd mot skadlig inverkan vid en installation i en bostadsmiljö. Den här utrustningen genererar, använder och kan utstråla radiovågsenergi, och om den inte installeras och används i enlighet med instruktionerna kan den orsaka störningar på radiokommunikation. Det finns ingen garanti för att även en korrekt installation inte ger störningar. Om utrustningen stör radio eller TV mottagningar, vilket kan påvisas genom att stänga av och sätta på utrustningen, uppmanas användaren att försöka korrigera störningen genom en eller flera av de följande åtgärderna:

- Vrid på eller flytta mottagarantennen.
- Öka avståndet mellan utrustningen och mottagaren.
- Anslut utrustningen till en kontakt på en annan krets än den som mottagaren är ansluten till.
- Rådfråga återförsäljaren eller en kunnig radio/TV tekniker

Varning: Ändringar eller modifieringar som inte uttryckligen godkänts av parten som ansvarar för efterlevnad, kan upphäva användarens rätt att använda utrustningen.

För Kanada

Denna digitala enhet i klass B efterlever Kanadas ICES-003.

Cet appareil numérique de la classe B est conforme à la norme NMB-003 du Canada.

CE-efterlevnad för europeiska länder



Enheten uppfyller EMC-direktiv 2004/108/EC och lågspänningsdirektiv 2006/95/EC.

Följande information gäller endast för medlemsstater i Europeiska Unionen (EU):

Symbolen till höger är i enlighet med direktiv 2002/96/EG om avfall som utgörs av eller innehåller elektriska eller elektroniska produkter (WEEE).

Produkter med denna symbol skall inte behandlas som kommunalt avfall utan måste behandlas med de återvinnings- och insamlingsystem som finns tillgängliga i ditt land eller närområde, med hänsyn till lokala bestämmelser.



Viktiga säkerhetsföreskrifter

1. Läs dessa föreskrifter.
2. Behåll dessa föreskrifter.
3. Följ alla varningar.
4. Följ alla föreskrifter.
5. Använd inte produkten i närhet till vatten. Varning: för att minska risken för brand eller elektrisk stöt ska du undvika att utsätta apparaten för regn och fukt.
6. Rengör endast med torr trasa.
7. Täck inte över några öppningar. Installera enligt tillverkarens föreskrifter.
8. Installera inte i närhet av värmekällor som t.ex. element, värmeregulator, ugn, eller annan apparatur (inklusive förstärkare) som avger värme.
9. Motverka inte syfter med polariserad eller grundad kontakt. En polariserad kontakt har två flata stift, där det ena stiftet är bredare än det andra. En grundad kontakt har två flata stift samt ett tredje grundande stift. Det bredare stiftet (på polariserad kontakt), eller det tredje stiftet (på grundad kontakt) har ett säkerhetssyfte. Om den medföljande kontakten inte passar i uttaget bör du kontakta en elektriker och få uttaget utbytt.
10. Skydda elsladden från att bli trampad på eller klämd, speciellt intill kontakten, inbyggda eluttag, eller ingången på produkten. Försäkra dig om att eluttaget är placerat i närheten av produkten så att det är lättåtkomligt.
11. Använd endast tillsatser/tillbehör rekommenderade av tillverkaren.
12. Använd endast tillsammans med vagn, ställ, stativ, hållare eller bord rekommenderat av tillverkaren eller sålt tillsammans med enheten. Vid användning av vagn, var försiktig när du flyttar vagnen/produkten för att undvika skada från fall.
13. Dra ur kontakten om produkten lämnas oanvänd för längre tid.
14. Överlåt allt underhåll till kvalificerad personal. Underhåll behövs när produkten skadats, t.ex. vid skada på elsladden eller kontakten, om vätska spillts eller föremål fallit på produkten, om den har utsatts för regn eller fuktighet, om den inte fungerar som den skall, eller om den tappats.



Deklaration om RoHS-efterlevnad

Denna produkt har utformats och tillverkats i efterlevnad med direktiv 2002/95/EC från det europeiska parlamentet och rådet om restriktion av användning av vissa farliga substanser i elektrisk och elektronisk utrustning (RoHS-direktiv) och har bedömts efterleva de maximala koncentrationvärden som utfärdats av TAC (European Technical Adaptation Committee) enligt nedan:

Substans	Föreslagen maximal koncentration	Faktisk koncentration
Bly (Pb)	0.1%	< 0.1%
Kvicksilver (Hg)	0.1%	< 0.1%
Kadmium (Cd)	0.01%	< 0.01%
Hexavalent krom (Cr ⁶⁺)	0.1%	< 0.1%
Polybrominerade bifenyler (PBB)	0.1%	< 0.1%
Polybrominerade difenyletrar (PBDE)	0.1%	< 0.1%

Vissa produktkomponenter enligt angivet ovan är undantagna enligt RoHS-direktivens annex enligt nedan:

Exempel på undantagna komponenter är:

1. Kvicksilver i kompakta lysrör som ej överstiger 5 mg per lampa och i andra lampor som inte nämns specifikt i RoHS-direktivens annex.
2. Bly i glas i katodbildrör, elektroniska komponenter, lysrör och elektroniska keramiska delar (t ex piezoelektroniska enheter).
3. Bly i högttemperaturlödning (t ex blybaserade legeringar som innehåller minst 85 % blyvikt).
4. Bly som ett fördelningsselement i stål innehållande upp till 0,35 % blyvikt, aluminium innehållande upp till 0,4% blyvikt och som en kopparlegering innehållande upp till 4 % blyvikt.

Ta copyrightt på information

Copyright © ViewSonic® Corporation, 2010. Alla rättigheter förbehålles.

Macintosh och Power Macintosh är registrerade varumärken som tillhör Apple Inc.

Microsoft, Windows, Windows NT och Windows logotyp är registrerade varumärken som tillhör Microsoft Corporation i USA och andra länder.

ViewSonic, logotypen med de tre fåglarna, OnView, ViewMatch och ViewMeter är registrerade varumärken som tillhör ViewSonic Corporation.

VESA är ett registrerat varumärke som tillhör Video Electronics Standards Association. DPMS och DDC är varumärken som tillhör VESA.

ENERGY STAR® är ett registrerat varumärke som tillhör den amerikanska miljöskyddsstyrelsen EPA.

Som medverkande i ENERGY STAR®-projektet har ViewSonic Corporation fastställt att denna produkt motsvarar de av ENERGY STAR®-angivna riktlinjerna för effektiv energiförbrukning.

Friskrivning från ansvar: ViewSonic Corporation skall inte hållas ansvariga för tekniska fel, korrekturfel eller uppgifter som saknas i denna handbok, ej heller för olyckor eller följdskador som orsakats av framtagandet av detta material eller av produktens funktion eller användning. För att ständigt kunna förbättra sina produkter förbehåller sig ViewSonic Corporation rätten att ändra produktspecifikationer utan föregående meddelande. Informationen i det här dokumentet kan komma att ändras utan föregående meddelande.

Ingen del av det här dokumentet får kopieras, mångfaldigas eller överföras på något sätt för något syfte utan föregående skriftligt tillstånd från ViewSonic Corporation.

Produktregistrering

Tillgodose framtida behov och erhåll ytterligare produktinformation allteftersom den blir tillgänglig genom att registrera produkten på Internet på: **www.viewsonic.com**. ViewSonic's installations-CD ger dig möjlighet att skriva ut registreringsformuläret som du kan skicka med vanlig post eller faxa till ViewSonic.

Inköpsuppgifter

Produktnamn:	VA1938wa-LED ViewSonic Widescreen LCD Display
Modellnummer:	VS13298
Dokumentnummer:	VA1938wa-LED-1_UG_SWD Rev. 1A 10-27-10
Serienummer:	_____
Inköpsdatum:	_____

Bortskaffande av produkten vid slutet av dess livslängd

ViewSonic respekterar miljön och är engagerade att arbeta och leva grönt. Tack för att du tar del av en smartare och grönare datorhantering. Besök ViewSonic webbsida för att ta reda på mer.

USA och Kanada: <http://www.viewsonic.com/company/green/recycle-program/>

Europa: <http://www.viewsoniceurope.com/uk/support/recycling-information/>

Taiwan: <http://recycle.epa.gov.tw/recycle/index2.aspx>

Komma igång

Grattis till ditt inköp av en LCD display-bildskärm från ViewSonic®.

Viktigt! Spara originallådan och allt paketeringsmaterial för framtida transportbehov.

OBS! Ordet "Windows" i denna användarhandbok avser följande Microsoft-operativsystem: Windows 95, Windows NT, Windows 98, Windows 2000, Windows Me (Millennium), Windows XP och Windows Vista.

Paketinnehåll

Paketet med LCD display innehåller:

- LCD display-skärm
- Nätkablar
- D-Sub-kabel
- ViewSonic's installations-CD (endast tillgänglig i vissa länder)
- Snabb Börja Leda

OBS! CD-fodralet innehåller Snabbstartreferens och CD:n innehåller användarhandboken i PDF-format och INF/ICM-filer för optimering av bildskärmen.

INF-filen garanterar kompatibilitet med Windows operativsystem och ICM-filen (Image Color Matching) garanterar att rätt färger visas på skärmen. ViewSonic rekommenderar att du installerar båda filer.

Försiktighetsåtgärder

- Sitt minst en halv meter från LCD displayskärmen. LCD displayskärmen som kan blockera eller hindra ventilationen.
 - **Undvik att vidröra skärmen.** Fett från huden är svårt att ta bort.
 - **Ta aldrig bort den bakre skyddskåpan.** LCD display-skärmen innehåller kraftigt strömförande delar. Kontakt med dessa delar kan leda till allvarliga personskador.
 - Undvik att utsätta LCD display-skärmen för direkt solljus eller andra värmekällor. Placera LCD display-skärmen så att den inte är vänd mot direkt solljus, för att undvika blänk och reflexer.
 - Iakttag alltid försiktighet när du flyttar View-Panel-skärmen.
 - Placera LCD display-skärmen i ett väl ventilerat utrymme. Placera ingenting på LCD displayskärmen som kan blockera eller hindra ventilationen.
 - Se till att området runt LCD display-skärmen är rent och fuktfrött.
 - Placera inga tunga föremål på LCD displayskärmen, videokabeln eller nätkabeln.
 - Om rök, onormala ljud eller underlig lukt kommer från LCD display-skärmen ska du omedelbart stänga av den och kontakta återförsäljaren eller ViewSonic. Det är farligt att använda LCD display-skärmen under dessa förhållanden.
 - Gnugga eller tryck inte mot LCD-skärmen då detta kan skada skärmen.
-

Snabbinstallation

1. Anslut nätkabel och nätspänningsadapter

2. Anslut videokabel

- Kontrollera att både LCD display-skärmen och datorn är AVSTÄNGDA.
- Anslut videokabeln från LCD display-skärmen till datorn.

Macintosh-användare: Modeller som är äldre än G3 behöver en Macintosh-adapter. Anslut adaptern till datorn och anslut videokabeln till adaptern.

Kontakta ViewSonic® kundtjänst om du behöver beställa en ViewSonic Macintoshadapter.

3. Sätt PÅ LCD display-skärmen och datorn

Slå PÅ LCD display-skärmen och sedan datorn. Denna ordning (LCD display-skärmen före datorn) är mycket viktig.

OBS! Användare av Windows kan få ett meddelande som instruerar dem att installera INF-filen. Denna fil finns på CD-skivan.

4. Sätt in ViewSonic installations-CD i datorns CD-enhet

Följ anvisningarna på skärmen. Om datorn inte har någon CD-enhet, se Kundtjänst.

- Vänta tills CD-skivan startar automatiskt.

OBS! Om CD-skivan inte startar automatiskt ska du dubbelklicka på CD-symbolen i Windows Utforskaren och sedan dubbelklicka på viewsonic.exe.

- Följ anvisningarna på skärmen.

5. Windows-användare: Ställ in synkroniseringshastighet (upplösning och repetitionsfrekvens)

Exempel: 1366 x 768 @ 60 Hz.

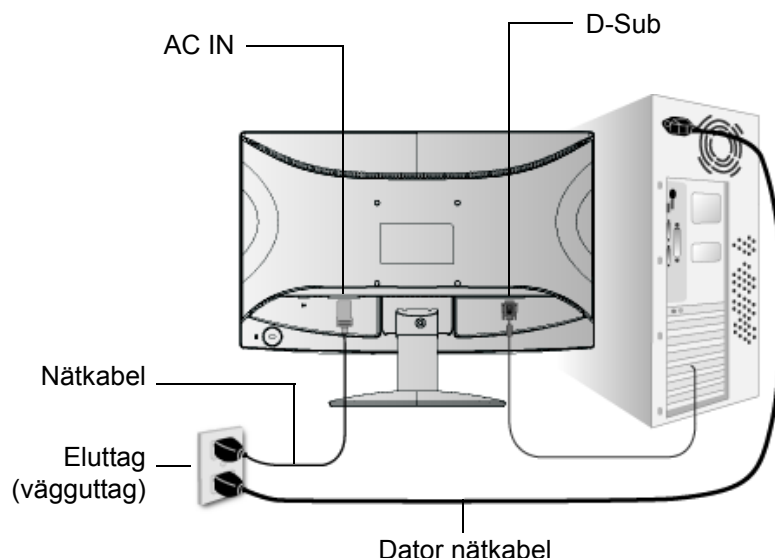
Följ anvisningar om hur du ändrar upplösning och repetitionsfrekvens, se grafikortets användarhandbok.

Installationen är klar. Lycka till med din nya LCD display-skärm från ViewSonic.

Var förberedd för eventuella behov av kundtjänst i framtiden: skriv ut denna användarhandbok och skriv serienumret under Inkpsuppgifter på sidan 4. (Se LCD displayskärms baksida.)

Du kan registrera din produkt online på motsvarande regions webbplats. Se kundtjänsttabellen i denna handbok.

ViewSonic installations-CD ger dig också möjlighet att skriva ut registreringsformuläret som du kan skicka med vanlig post eller faxa till ViewSonic.

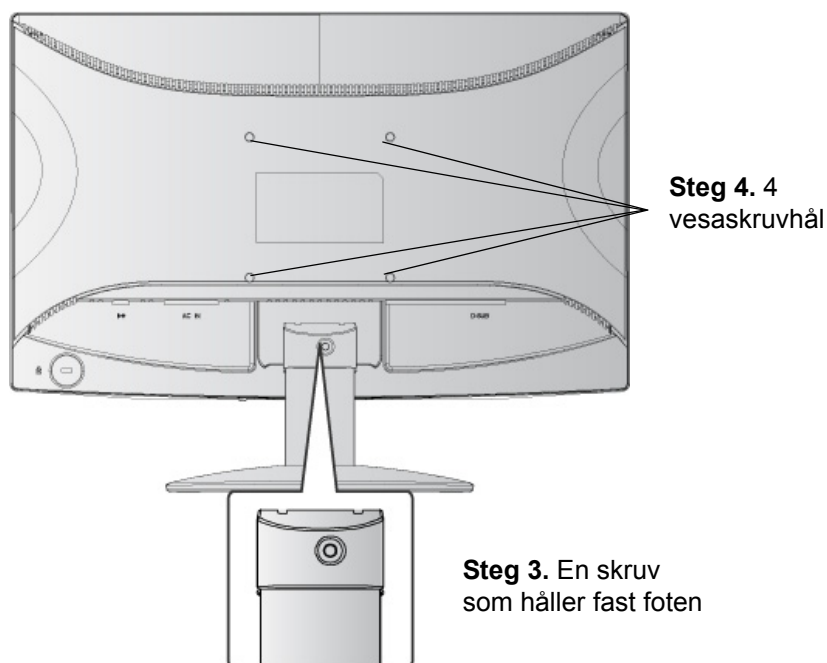


Väggmonteringsinstallation (valfritt)

Får endast användas med UL-listat väggmonteringsfäste

Du kan skaffa en väggmonteringsatts genom att kontakta ViewSonic® eller din lokala återförsäljare. Se anvisningarna som levereras tillsammans med basmonteringsatts. Om du vill konvertera LCD display-skärmen från en skrivbordsmonterad till en väggmonterad skärm gör du så här:

- Steg 1.** Stäng av strömmen.
- Steg 2.** Lägg LCD display-skärmen med framsidan nedåt på en handduk eller filt.
- Steg 3.** Ta bort skruven som håller fast foten.
- Steg 4.** Anslut monteringskonsolen från den VESA-kompatibla väggmonteringsatts (100 mm x 100 mm avstånd), använd skruvar av rätt längd.
- Steg 5.** Sätt fast LCD display-skärmen på väggen enligt anvisningarna i väggmonteringsatts.



Använda LCD Display-skärmen

Ställa in synkroniseringsläget

Det är viktigt att ställa in synkroniseringsläget för att maximera skärmbildens kvalitet och minimera påfrestningarna på ögonen. **Synkroniseringsläget** består av **upplösning** (t.ex. 1366 x 768) och repetitionsfrekvens (eller vertikal frekvens t.ex. 60 Hz). När du har ställt in synkroniseringsläget använder du OSD-kontrollerna till att justera skärmbilden.

För bästa bildkvalitet, ställ in LCD display-skärmens synkroniseringsläge till:

VESA 1366 x 768 @ 60Hz.

Så här ställer du in synkroniseringsläget:

- 1. Ställ in upplösningen:** högerklicka på skrivbordet i Windows > Egenskaper > Inställningar > ställ in upplösningen.
- 2. Ställ in repetitionsfrekvensen:** se grafikkortets handbok för anvisningar.

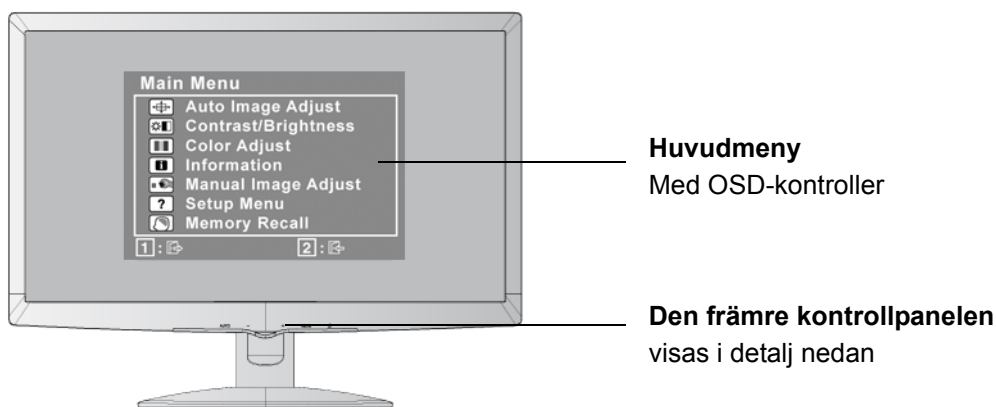
WARNING: Ställ inte in datorns grafikkort på en högre repetitionsfrekvens än 75Hz. Om du gör det kan din LCD display-skärm få skador som inte går att reparera.

Inställningar för OSD- och strömbrytarlås

- **OSD-lås:** Tryck på och håll nere [1] och pil upp▲ i 10 sekunder. När du trycker på någon knapp visas meddelandet *OSD Locked (OSD låst)* i ett par fem sekunder.
- **Lås upp OSD:** Tryck på och håll nere [1] och pil upp▲ i 10 sekunder.
- **Strömbrytarlås:** Tryck på och håll nere [1] och pil ned▼ i 10 sekunder. Om du trycker på strömbrytaren visas meddelandet *Power Button Locked (strömbrytaren låst)* under ett par sekunder. Oavsett denna inställning gäller att efter ett strömavbrott sätts LCD display-skärmens ström automatiskt PÅ när strömmen återställs.
- **Lås upp strömbrytaren:** Tryck på och håll nere [1] och pil ned▼ i 10 sekunder.

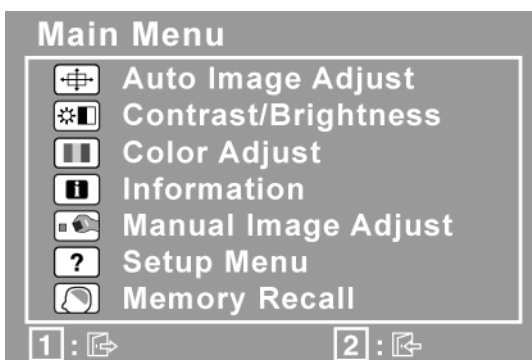
Justera skärmbilden

Använd knapparna på den främre kontrollpanelen för att visa och justera OSD-kontrollerna som visas på skärmen. Vi förklarar OSD-kontrollerna först på nästa sida och de definieras i "Huvudmenyns kontroller" på sidan 11.



Justera skärmbilden genom att göra följande:

1. Visa huvudmenyn genom att trycka på knapp [1].



OBS! Alla OSD menyer och justeringskärmar försvinner automatiskt efter ungefär 15 sekunder. Detta kan justeras via inställningen för OSD-tidsgränsen i inställningsmenyn.

2. Välj en kontroll som du vill justera genom att trycka på ▲ eller ▼ om du vill bläddra upp eller ner i huvudmenyn.
3. När kontrollen markerats, tryck på knappen [2]. Då visas en kontrollskärm som den som visas nedan.



Raden längst ner på skärmen talar om för dig vad du kan göra sen, Avsluta eller välj kontrollen för ljusstyrka (Brightness).

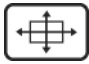



4. Justera kontrollen genom att trycka på upp-▲ eller nedknappen ▼.
5. Spara justeringarna och lämna menyn genom att trycka *två gånger* på knappen [1].

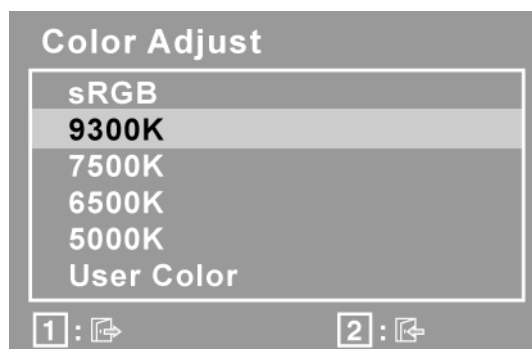
Följande tips kan hjälpa dig att optimera skärmen:

- Justera datorns grafikkort så att det avger en videosignal som är 1366 x 768 @ 60Hz till LCD-skärmen. (Se grafikkortets användarhandbok för anvisningar om hur du "ändrar repetitionsfrekvens".)
- Om det behövs kan du göra små justeringar genom att använda H POSITION och V POSITION tills dess att skärmbilden kan ses i sin helhet. (Den svarta ramen runt skärmens kant ska knappt vidröra LCD-skärmens upplysta "aktiva område".)

Huvudmenyns kontroller

Menyalternativen nedan kan justeras med pilknapparna (upp▲och ner▼).

Kontroll	Beskrivning
	Auto Image Adjust (Automatisk bildjustering) storleksändrar, centrerar och finjusterar automatiskt videosignalen för att eliminera vågformer och förvrängningar. Tryck på [2]-knappen för att få en bild med mer skärpa. OBS! Auto Image Adjust fungerar med flertalet videokort. Om denna funktion inte fungerar på din LCD-skärm ska du sänka videorepetitionsfrekvensen till 60 Hz och ställa in upplösningen till dess förinställda värde.
	Contrast (kontrast) justerar skillnaden mellan bildens bakgrund (svarta nivå) och förgrunden (vita nivån).
	Brightness (ljusstyrka) justerar skärmbildens svarta nivå för bakgrunden.
	Color Adjust (färgjustering) tillhandahåller flera färgjusteringslägen: förinställda färgtemperaturer och User Color (användarfärg) som ger dig möjlighet att justera rött (R), grönt (G), och blått (B) individuellt). Fabriksinställningen för denna produkt är 6500K (6500 Kelvin).



sRGB - sRGB håller snabbt på att bli branschstandard vad gäller färghantering, och stöd för tekniken inkluderas i många aktuella programvaror. När denna inställning aktiveras kan LCDskärmen visa färgerna på ett sätt som mer exakt liknar det avsedda. När du aktiverar inställningen för sRGB deaktiveras inställningarna Contrast (Kontrast) och Brightness (Ljusstyrka).

9300K - Lägger till blått i skärmbilden för kallare vitt (används i flertalet kontorsmiljöer med lysrör).

7500K - Lägger till blått i skärmbilden för kallare vitt (används i flertalet kontorsmiljöer med lysrör).

6500K - Lägger till rött i skärmbilden för varmare vitt och fylligare rött.

5000K - Lägger till rött i skärmbilden för varmare vitt och fylligare rött.

User Color (användarfärg) - Individuella justeringar för rött (R), grönt (G) och blått (B).

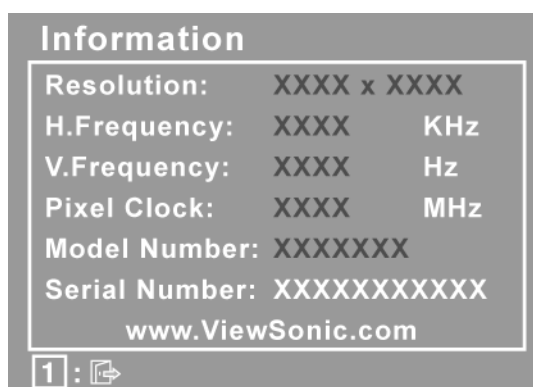
1. Välj färg (R, G eller B) genom att trycka på [2]-knappen.
2. Justera markerad färg genom att trycka på ▲ eller ▼.

Viktigt! Om du väljer RECALL (återkalla) på huvudmenyn när produkten är inställd till ett förinställt synkroniseringsläge återgår färgerna till fabriksinställningen 6500K.

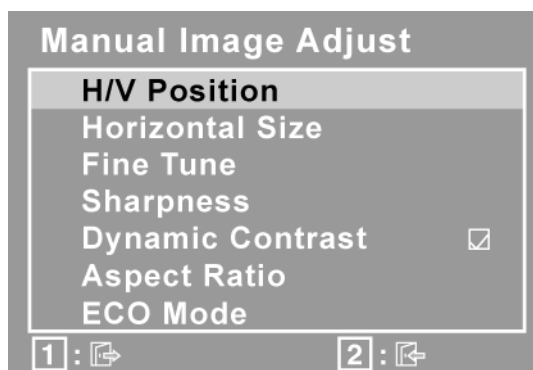


Information visar synkroniseringsläget (videosignalingång) som kommer från datorns grafikkort, LCD-modellnumret, serienumret och ViewSonic URL-adress på Internet. Se grafikkortets användarhandbok för anvisningar om hur du ändrar upplösning och repetitionsfrekvens (vertikal frekvens).

OBS! VESA 1366 x 768 @ 60 Hz (rekommenderas) innebär att upplösningen är 1366 x 768 och repetitionsfrekvensen är 60 Hertz.



Manual Image Adjust (Bildställningens) visar menyn Manual Image Adjust.



H./V. Position (horisontell/vertikal position) fflyttar skärmbilden åt vänster eller höger och upp eller ner.

H. Size (horisontell storlek) justerar skärmbildens bredd.

Fine Tune (finjustering) ökar fokus genom att justera de belysta text- och/eller grafiktecknen.

OBS! Prova med Auto Image Adjust (automatisk bildjustering) först.

Sharpness (skärpa) justerar skärmbildens klarhet och fokus.

Dynamic Contrast (Dynamisk kontrast) låter användaren aktivera/inaktivera förstärkning av kontrastkvot.

Aspect ratio Väljer bildstorlek till 4:3 & hel skärm.

ECO Mode (Ekonomiläge) ger lägre energiförbrukning genom att reducera ljusstyrkan.

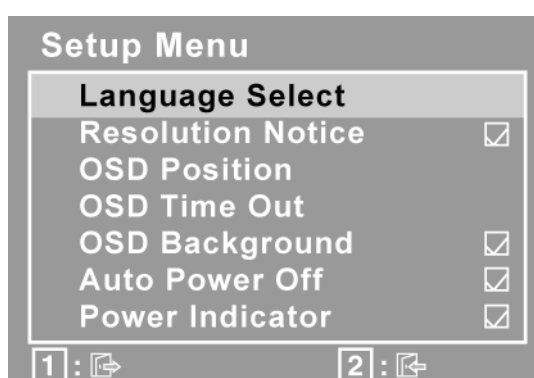
Standard: Standarden för ljusinställning.

Optimize (optimera): Minskar ljusstyrkan med 25 %.

Conserve (bevara): Minskar ljusstyrkan med 50 %.



Setup Menu (inställningsmenyn) visar följande meny.



Language Select (Språk) gör det möjligt för dig att välja vilket språk som används i menyer och kontrollskärmar.

Resolution Notice (Upplösningsinformation) talar om vilken upplösning som är optimal.

OSD Position (OSD-position) gör det möjligt för dig att flytta bildskärmsmenyerna och kontrollmenyerna som finns på skärmen.

OSD Timeout (tidsgräns för OSD) anger hur länge en bildskärmsmeny visas på skärmen. En inställning på "15 sekunder" innebär t.ex. att om en kontroll inte trycks ner inom 15 sekunder så försvinner bildskärmsmenyn.

OSD Background (OSD-bakgrund) gör det möjligt för dig att sätta på och stänga av bakgrunden som visas på skärmen.

Auto Power Off (Automatisk avstängning), om funktionen aktiverats, stänger automatiskt av bildskärmen om ingen signal känns av på tre minuter.

Power Indicator (strömindikator) låter användaren välja att ha strömindikatorn På eller Av för strömlägena på och av.

Kontroll	Beskrivning
----------	-------------

Memory Recall (minnesåterkallning) återställer justeringarna till fabriksinställningarna om skärmen används i ett fabriksinställt synkroniseringsläge som visas under Specifikationer i denna användarhandbok.

Undantag: Denna kontroll påverkar inte ändringar som gjorts med inställningarna för användarens färgkontroll (User Color Control), språk (Language Select) och Power Lock.

Annan information

Specifikationer

LCD	Typ	TFT (Thin Film Transistor), Active Matrix 1366 x 768 LCD, 0.3 mm bildpunktsbredd
	Skärmstorlek	Metrisk: 47 cm Imperial: 19 tum (18.5 tum betraktningssyta)
	Färgfilter	RGB vertikal rand
	Glasyta	Antireflexbehandlad
Insignal	Video Synk	RGB analog (0,7/1,0 Vp-p, 75 Ohm) Separate Sync f _h :24-82 kHz, f _v :50-75 Hz
Kompatibilitet	PC Macintosh ¹	Upp till 1366 x 768 Ej sammankopplad (NI) Power Macintosh: Upp till 1366 x 768
Upplösning	Rekommenderas och stöds	1366 x 768 @ 60 Hz 1360 x 768 @ 60 Hz 1280 x 1024 @ 60 Hz 1024 x 768 @ 60, 70, 72, 75 Hz 800 x 600 @ 56, 60, 72, 75 Hz 640 x 480 @ 60, 75 Hz 720 x 400 @ 70 Hz
Ström	Spänning	100-240 V, 50/60 Hz (automatisk strömställare)
Visningsyta	Full avsökning	409.8 mm (H) x 230.4 mm (V) 16.13" (H) x 9.07" (V)
Användningsmiljö	Temperatur	0°C till +40°C
	Fuktighet	20 % till 90 % (icke-kondenserande)
	Höjd över havet	Upp till 3,000 meter
Förvaringsmiljö	Temperatur	-20°C till +60°C
	Fuktighet	5 % till 90 % (icke-kondenserande)
	Höjd över havet	Upp till 12,000 meter
Mått	Fysiska	440.37 mm (B) x 340.88 mm (H) x 179.79 mm (D) 17.34" (B) x 13.42" (H) x 7.08" (D)
Vikt	Fysiska	5.94 lbs (2.7 kg)
Godkänd enligt		BSMI, CCC, PSB, C-Tick, CE, Ergo, Gost-R/Hygienic, Ukraine, SASO, UL/cUL, NOM, FCC-B, ICES-B, ENERGY STAR®
Energisparlägen	På	16W (Typiskt) (blå LED)
	Av	<1W

Förinställt synkroniseringsläge (Förinställd för VESA® 1366 x 768 @ 60 Hz)

Varning! Ställ inte in datorns grafikkort på en högre repetitionsfrekvens än 75 Hz; om du gör det kan din LCD display-skärm få skador som inte går att reparera.

¹ Macintosh-datorer före G3 behöver en ViewSonic®, Macintosh-adapter. Kontakta ViewSonic om du vill beställa en adapter.

Felsökning

Ingen ström

- Kontrollera att skärmen är påslagen (ON).
- Kontrollera att nätkabeln är ordentligt ansluten till LCD display-skärmen.
- Kontrollera att det finns ström i vägguttaget genom att ansluta någon annan utrustning (t.ex. en radio) till det.

Strömmen är påslagen men ingen bild syns

- Kontrollera att videokabeln som levererades med LCD display-skärmen är ordentligt ansluten till videoporten på datorns baksida. Om den andra änden av videokabeln inte är permanent ansluten till LCD display-enheten ska den anslutas ordentligt på LCD display-enheten.
- Justera ljusstyrka och kontrast.
- Om du använder en Macintosh före G3 behöver du en Macintosh-adapter.

Felaktiga eller onormala färger

- Kontrollera videokabelns anslutning om någon färg (rött, grönt eller blått) saknas. Lösa eller avbrutna stift i kabelkontaktarna kan orsaka bristfällig anslutning.
- Anslut LCD display-skärmen till en annan dator.
- Om du har ett äldre grafikkort kan du kontakta ViewSonic® kundtjänst för en icke-DDC-adapter.

Kontrollknapparna fungerar inte

- Tryck bara på en knapp i taget.

Kundtjänst

För teknisk support eller produkttjänst, se tabellen nedan eller kontakta din återförsäljare.

OBS! Du behöver produktens serienummer.

Land/ Område	Webbsida	Telefon	E-post
Sverige	www.viewsoniceurope.com/se/	www.viewsoniceurope.com/se/ support/call-desk/	service_se@viewsoniceurope.com

Rengöring av LCD Display-skärmen

- KONTROLLERA ATT LCD DISPLAY-SKÄRMEN ÄR AVSTÄNGD.
- HÄLL ELLER SPRUTA ALDRIG NÅGON VÄTSKA DIREKT PÅ BILDRUTAN ELLER HÖLJET.

Rengöring av bildrutan:

1. Torka av rutan med en ren, mjuk, luddfri trasa. Då avlägsnas damm och andra partiklar.
2. Om rutan inte blir ren fuktar du trasan med fönsterputs som inte innehåller ammoniak eller alkohol och torkar av rutan.

Rengöring av höljet:

1. Använd en mjuk, torr trasa.
2. Om höljet inte blir rent fuktar du en ren, mjuk, luddfri trasa med ett mildt rengöringsmedel som inte innehåller ammoniak eller alkohol och torkar av höljet.

Friskrivning från ansvar

- ViewSonic® avråder från användning av ammoniak- eller alkoholbaserade rengöringsmedel vid rengöring av LCD display-skärmens ruta eller höljet. Vissa kemiska rengöringsmedel kan skada LCD display-skärmens yttre.
- ViewSonic tar inte något ansvar för skador till följd av användning av ammoniak- eller alkoholbaserade rengöringsmedel.

Begränsad garanti

VIEWSONIC® LCD DISPLAY

Garantin omfattas av följande:

ViewSonic garanterar att dess produkter är fria från brister i material och utförande under garantiperioden. Om en produkt visar sig vara defekt i material eller utförande under garantiperioden kommer ViewSonic att enligt beslut efter eget bedömande att reparera eller byta ut produkten mot en likadan produkt. Utbytesprodukt eller reservdelar kan innefatta nytillverkade eller ombyggda delar eller komponenter.

Garantins livslängd:

ViewSonic LCD-skärmar garanteras under 3 år för alla delar, inklusive ljuskälla och 3 år för allt arbete från datumet för första konsumentinköp.

Garantins skyddsomfång:

Denna garanti gäller endast för första köpare/konsument.

Följande omfattas ej av garantin:

1. Produkt för vilken serienumret har helt eller delvis uttraderats eller modifierats.
2. Skada, kvalitetsförsämring eller felfunktion som beror av:
 - a. Olycka, felaktig användning, slarv, brand, vatten, blixtnedslag, force majeure eller annat laga hinder, icke-auktoriserad produktmodifikation, eller underlåtenhet att följa instruktioner som medföljer produkten.
 - b. Produktskada vid leverans.
 - c. Uttag eller installation av produkten.
 - d. Orsaker exteriört produkten, såsom elspänningsfluktuationer eller strömavbrott.
 - e. Användning av tillbehör eller delar som ej uppfyller ViewSonic specifikationer.
 - f. Normalt slitage.
 - g. Annan orsak som inte hänför sig till produktfel.
3. Varje produkt som uppvisar vad som kallas "fosforinbränning", vilket sker när en statisk bild visas på produkten under en längre tid.
4. Kostnader för avlägsnande, installation, envägstransport och inställningsservice.

För beställning av service:

1. Vill du ha information om hur du erhåller service under garantiperioden, kontakta ViewSonic kundtjänst (Se sidan för kundsupport). Du kommer att behöva ange produktens serienummer.
2. För att erhålla service under garanti krävs att du presenterar följande: (a) ursprunglig inköpshandling (kvitto) med datum, (b) namn, (c) adress, (d) en beskrivning av problemet och (e) produktens serienummer.
3. Se till att leverera produkten med förbetald fraktkostnad i dess originalförpackning till ViewSonic eller till ett auktoriserat servicecenter för ViewSonic.
4. För ytterligare information eller namnet på närmaste servicecenter för ViewSonic, ta kontakt med ViewSonic.

Begränsning av underförstådda garantier:

Det föreligger inga garantier, explicit eller underförstått, vilka har omfång utöver den häri givna beskrivningen, inklusive underförstådd garanti för säljbarhet och riktighet för något särskilt ändamål.

Uteslutande av skadestånd:

Viewsonic skadeståndsskyldighet är begränsad till kostnaden för reparation eller utbyte av produkten. Viewsonic skall ej hållas ansvarigt för:

1. Skada på annan egendom som förorsakas av defekter hos produkten, skador som beror på olämplighet, förlust vid användning av produkten, tidsförlust, profitbortfall, förlorat affärstillfälle, förlust av goodwill, störning i affärsförhållande eller annan kommersiell förlust, även om möjligheten till sådana skador har omtalats.
2. Andra skador, såsom olycksbetingade eller följdskador eller liknande.
3. Anspråk mot kunden från annan part.
4. Reparationer eller försök till reparationer utförda av person som inte auktoriserats av ViewSonic.

Verkan enligt delstatslag (USA):

Denna garanti ger dig vissa speciella juridiska rättigheter. Du kan även ha andra rättigheter vilka varierar från delstat till delstat. Vissa stater medger ej inskränkningar i underförstådda garantier och/eller tillåter ej uteslutande av olycksbetingade eller följdskador. Ovannämnda begränsningar och uteslutanden gäller därför eventuellt inte i ditt fall.

Försäljning utanför USA och Kanada:

För garantiinformation om och service av ViewSonic-produkter som säljs utanför USA och Kanada, ska kontakt tas med ViewSonic eller med lokal återförsäljare för ViewSonic.

Garantiperioden för den här produkten i huvudlandet Kina (ej medräknat Hong Kong, Macao och Taiwan) är föremål för villkor och förhållanden för Underhållsgarantikortet.

För användare i Europa och Ryssland finns fullständiga garantivillkor på www.viewsoniceurope.com under Support/Warranty Information (information om support/garanti).

