

**ViewSonic®**



---

**VG2437mc-LED  
MONITOR LCD  
Uživatelská příruka**

Model No. VS14995

# TCO Information

## Congratulations!

**This display is designed for both you and the planet!**



The display you have just purchased carries the TCO Certified label. This ensures that your display is designed, manufactured and tested according to some of the strictest quality and environmental requirements in the world. This makes for a high performance product, designed with the user in focus that also minimizes the impact on the climate and our natural environment.

TCO Certified is a third party verified program, where every product model is tested by an accredited impartial test laboratory. TCO Certified represents one of the toughest certifications for displays worldwide.

### **Some of the Usability features of the TCO Certified for displays:**

- Good visual ergonomics and image quality is tested to ensure top performance and reduce sight and strain problems. Important parameters are luminance, contrast, resolution, black level, gamma curve, color and luminance uniformity, color rendition and image stability.
- Product have been tested according to rigorous safety standards at an impartial laboratory.
- Electric and magnetic fields emissions as low as normal household background levels.
- Low acoustic noise emissions.

### **Some of the Environmental features of the TCO Certified for displays:**

- The brand owner demonstrates corporate social responsibility and has a certified environmental management system (EMAS or ISO 14001).
- Very low energy consumption both in on- and standby mode minimize climate impact.
- Restrictions on chlorinated and brominated flame retardants, plasticizers, plastics and heavy metals such as cadmium, mercury and lead (RoHS compliance).
- Both product and product packaging is prepared for recycling.
- The brand owner offers take-back options.

The requirements can be downloaded from our web site. The requirements included in this label have been developed by TCO Development in co-operation with scientists, experts, users as well as manufacturers all over the world. Since the end of the 1980s TCO has been involved in influencing the development of IT equipment in a more user-friendly direction.

Our labeling system started with displays in 1992 and is now requested by users and IT manufacturers all over the world. About 50% of all displays worldwide are TCO certified.

**For displays with glossy bezels the user should consider the placement of the display as the bezel may cause disturbing reflections from surrounding light and bright surfaces.**

For more information, please visit  
[www.tcodevelopment.com](http://www.tcodevelopment.com)

# Obsah

Prohlášení o shodě .....	1
Důležité bezpečnostní pokyny .....	2
Prohlášení o shodě se směrnicí o omezení používání určitých nebezpečných složek (RoHS).....	3
Informace o autorském právu.....	4
Registrace produktu .....	4

## Začínáme

Obsah balení .....	5
Bezpečnostní zásady .....	5
Rychlá instalace .....	6
Instalace na stěnový nosič (volitelné) .....	7

## Používání monitoru LCD

Nastavení režimu synchronizace .....	8
Zamknutí a odemknutí rozhraní OSD .....	8
Úpravy zobrazení .....	9
Ovládací prvky hlavní nabídky .....	11

## Další informace

Specifikace .....	16
Odstranování problémů .....	17
Zákaznická podpora .....	18
Cištění monitoru LCD .....	19
Omezená záruka .....	20

# Prohlášení o shodě

## Prohlášení FCC

Toto zařízení splňuje podmínky části 15 směrnic FCC. Provoz musí splňovat tyto dvě podmínky: (1) toto zařízení nesmí způsobit nežádoucí rušení signálu, (2) toto zařízení musí akceptovat jakékoli vnější rušení včetně rušení, které by způsobilo nežádoucí činnost.

Toto zařízení bylo testováno a splňuje limity pro digitální zařízení třídy B podle předpisů FCC, část 15. Tyto požadavky jsou stanoveny tak, aby poskytovaly odpovídající ochranu před škodlivým rušením v případě, že je přístroj používán v obydlené oblasti. Zařízení vytváří, používá a může vyzařovat elektromagnetické záření na rádiových frekvencích a při zanedbání pokynů pro instalaci a používání může způsobit nežádoucí rušení rozhlasového a televizního vysílání. Avšak, není možné zaručit, že se rušení neobjeví na konkrétním místě instalace. Pokud k rušení rozhlasového či televizního příjmu, jehož vznik lze jednoznačně určit vypínáním a zapínáním přístroje, skutečně dojde, doporučujeme uživateli, aby se pokusil rušení omezit některým z následujících opatření:

- Změňte orientaci přijímací antény.
- Zvětšete vzdálenost mezi zařízením a přijímačem.
- Zapojte přístroj do zásuvky, která není součástí stejného elektrického obvodu jako zásuvka pro přijímač.
- Pro radu se obražte na prodejce nebo zkušeného rádio / TV technika.

**Upozornění:** V případě jakýchkoli změn nebo úprav tohoto zařízení, které nebyly výslovně schváleny stranou odpovědnou za shodu, hrozí uživateli ztráta oprávnění k provozování zařízení.

## Kanada

Toto digitální zařízení třídy B splňuje kanadské předpisy ICES-003

Cet appareil numérique de la classe B est conforme à la norme NMB-003 du Canada.

## Prohlášení o shodě CE pro evropské země



Toto zařízení vyhovuje směrnici o elektromagnetické slučitelnosti (EMC) 2004/108/EC a směrnici o nízkém napětí 2006/95/EC.


## Následující informace platí pouze pro státy EU:

Symbol uvedený vpravo se shoduje se směrnicí o likvidaci elektrických a elektronických výrobků 2002/96/EC (WEEE).

Výrobky označené tímto symbolem je ZAKÁZÁNO likvidovat jako netříděný komunální odpad a musí být odevzdány ve sběrně v souladu s místními zákony.



# Důležité bezpečnostní pokyny

1. Přečtěte si tyto pokyny.
2. Uschovejte tyto pokyny.
3. Věnujte svou pozornost všem upozorněním.
4. Všechny tyto pokyny dodržujte.
5. Nepoužívejte tento přístroj v blízkosti vody. Upozornění: Zabraňte nebezpečí požáru nebo úrazu elektrickým proudem a nevystavujte tento přístroj dešti ani vlhku.
6. Čistěte pouze kusem suché tkaniny.
7. Nezakrývejte žádné ventilační otvory. Montujte v souladu s pokyny výrobce.
8. Nemontujte tento přístroj v blízkosti jakýchkoliv zdrojů tepla, jako jsou radiátory, tepelné registrační přístroje, kamna nebo jiné přístroje (včetně zesilovačů), které vydávají teplo.
9. Nebraňte bezpečnostní funkci polarizované nebo uzemňovací zástrčky. Polarizovaná zástrčka má dva nože, z nichž jeden je širší než druhý. Uzemňovací zástrčka má dva nože a jeden hrot. Tento širší nůž nebo hrot zajišťují Vaší bezpečnost. Pokud dodávaná zástrčka nepasuje do Vaší zásuvky, kontaktujte elektrikáře, který vymění zastaralý typ zásuvky.
10. Zajistěte síťový kabel tak, aby se po něm nechodilo a aby nebyl přiskřípnutý zejména u zástrčky, objímky zásuvky a v místě vývodu z přístroje. Ujistěte se, že je přívod proudu umístěn poblíž přístroje tak, aby byl snadno přístupný.
11. Používejte pouze taková přídatná zařízení/příslušenství, která stanovuje výrobce.
12. Používejte pouze s vozíkem, stojanem, trojnožkou (stojanem), držákem nebo stolem, stanoveným výrobcem nebo dodávaným spolu s přístrojem. Při použití vozíku buďte opatrní během přesouvání vozíku s přístrojem tak, aby jeho převrácením nedošlo ke zranění. 
13. V případě dlouhodobé nečinnosti přístroj odpojte od zdroje napětí.
14. Veškeré opravy svěřujte kvalifikovanému personálu. Oprava přístroje je nutná, pokud byl jakkoliv poškozen, například v případě poškození síťového kabelu nebo zástrčky, vylití tekutiny nebo vniknutí cizího tělesa do přístroje, vystavení přístroje dešti nebo vlhkosti, nesprávné funkce přístroje nebo jeho upuštění na zem.

# Prohlášení o shodě se směrnicí o omezení používání určitých nebezpečných složek (RoHS)

Tento výrobek byl zkonstruován vyroben v souladu se směrnicí 2002/95/EC Evropského parlamentu a rady o omezení používání určitých nebezpečných složek v elektrických a elektronických zařízeních (zařízení RoHS) a je v souladu s maximálními hodnotami koncentrací vydanými evropským výborem TAC (Technical Adaptation Committee), které jsou uvedeny níže:

Složka	Stanovená maximální koncentrace	Skutečná koncentrace
Olovo (Pb)	0.1%	< 0.1%
Rtuť (Hg)	0.1%	< 0.1%
Kadmium (Cd)	0.01%	< 0.01%
Šestimocný brom ( $Cr^{6+}$ )	0.1%	< 0.1%
Polybromované bifenyly (PBB)	0.1%	< 0.1%
Polybromované difenylétery (PBDE)	0.1%	< 0.1%

Na některé z výše uvedených složek výrobků se vztahují následující výjimky podle Dodatku směrnice RoHS:

Mezi příklady výjimek patří:

1. Rtuť v kompaktních fluorescenčních lampách, jehož množství nepřesahuje 5 mg na lampu, a v dalších lampách, které nejsou konkrétně uvedeny v Dodatku směrnice RoHS.
2. Olovo ve skle katodových trubic, v elektronických součástkách, ve fluorescenčních trubicích a v keramických elektronických součástkách (například piezoelektrická zařízení).
3. Olovo ve tvrdých pájkách (tzn. slitiny na bázi olova obsahující 85 % nebo více hmotnosti olova).
4. Olovo jako dehydrátor v oceli obsahující max. 0,35 % hmotnosti olova, v hliníku obsahujícím max. 0,4 % hmotnosti olova a ve slitině mědi obsahující max. 4 % hmotnosti olova.

## Informace o autorském právu

Copyright © ViewSonic® Corporation, 2013. Všechna práva vyhrazena.

Macintosh a Power Macintosh jsou registrované ochranné známky společnosti Apple Inc.

Microsoft, Windows, Windows NT a logo Windows jsou ochranné známky společnosti Microsoft Corporation registrované v USA a dalších zemích.

ViewSonic, logo se třemi ptáky, OnView, ViewMatch a ViewMeter jsou registrované ochranné známky společnosti ViewSonic Corporation.

VESA je registrovaná ochranná známka sdružení Video Electronics Standards Association. DPMS a DDC jsou ochranné známky sdružení VESA.

ENERGY STAR® je registrovaná ochranná známka americké agentury pro ochranu životního prostředí EPA (Environmental Protection Agency).

Jako partner programu ENERGY STAR® se společnost ViewSonic Corporation zavázala, že tento produkt bude splňovat zásady programu ENERGY STAR® pro úsporu energie.

Omezení: Společnost ViewSonic Corporation neodpovídá za technické nebo redakční chyby nebo nedostatky v tomto dokumentu ani za náhodné nebo následné škody vzniklé použitím tohoto dokumentu nebo produktu.

V zájmu neustálého zdokonalování produktů si společnost ViewSonic Corporation vyhrazuje právo na změnu specifikací produktu bez předchozího upozornění. Změna informací v tomto dokumentu bez předchozího upozornění vyhrazena.

Tento dokument nesmí být kopírován, rozšiřován nebo převáděn do jakékoliv formy a pro jakékoli účely bez předchozího písemného svolení společnosti ViewSonic Corporation.

## Registrace produktu

Aby bylo možné reagovat na vaše budoucí žádosti a abyste mohli obdržet doplňkové informace o produktech ihned po jejich vydání zaregistrujte váš produkt na webu: **www.viewsonic.com**. Registrační formulář, který můžete odeslat společnosti ViewSonic e-mailem nebo faxem, lze rovněž vytisknout pomocí průvodce ViewSonic Wizard na disku CD-ROM.

### Pro vaši evidenci

Název zařízení:	VG2437mc-LED ViewSonic Widescreen LCD Display
Model číslo:	VS14995
Číslo dokumentu:	VG2437mc-LED-1_UG_CZE Rev. 1B 12-28-12
Sériové číslo:	_____
Datum zakoupení:	_____

### Likvidace produktu po skončení životnosti

Společnost ViewSonic je ohleduplná vůči životnímu prostředí a jejím cílem je ekologická práce a život. Děkujeme vám, že se podílíte na chytřejším a ekologičtějším využívání výpočetní techniky. Další informace najdete na webových stránkách společnosti ViewSonic.

USA a Kanada: <http://www.viewsonic.com/company/green/recycle-program/>

Evropa: <http://www.viewsoniceurope.com/uk/support/recycling-information/>

Tchaj-wan: <http://recycle.epa.gov.tw/recycle/index2.aspx>

# Začínáme

Blahopřejeme vám k zakoupení monitoru LCD ViewSonic®.

**Důležité!** Uložte původní krabici a balicí materiál pro případné odeslání v budoucnosti.

**POZNÁMKA:** Slovo „Windows“ v této uživatelské příručce označuje operační systém Microsoft Windows.

## Obsah balení

Balení monitoru LCD obsahuje:

- Monitor LCD
- Napájecí kabely
- Kabel D-Sub
- Kabel mikrofonu
- Zvukový kabel
- Kabel DVI
- Kabel USB
- Disk CD-ROM ViewSonic Wizard
- Příručka pro rychlé nastavení

**POZNÁMKA:** Obal disku CD obsahuje Průvodce rychlým startem a disk CD obsahuje Uživatelskou příručku ve formátu PDF a soubory pro optimalizaci zobrazení INF/ICM. Soubor INF zajišťuje kompatibilitu s operačními systémy Windows a soubor ICM (Image Color Matching) zaručuje shodu barev obrazu. Společnost ViewSonic doporučuje nainstalovat oba soubory.

## Bezpečnostní zásady

---

- Sedte ve vzdálenosti alespoň 18" od monitoru LCD.
  - **Nedotýkejte se obrazovky.** Mastné skvrny se těžko odstraňují.
  - **Nedemontujte zadní kryt.** Monitor LCD obsahuje součástky pod vysokým napětím. Při kontaktu s těmito součástkami hrozí nebezpečí vážného zranění.
  - Nevystavujte monitor LCD přímému slunečnímu záření nebo jinému zdroji tepla. Nasměrujte monitor LCD od přímého slunečního záření, aby se neodráželo na obrazovce.
  - Monitor LCD přesunujte vždy opatrně.
  - Umístěte monitor LCD na dobře větraném místě. Na monitor LCD neumíst'ujte žádné předměty, které by mohly zabránit odvádění tepla.
  - Okolí monitoru LCD musí být čisté a suché.
  - Na monitor LCD, videokabel nebo napájecí kabel neumíst'ujte těžké předměty.
  - Pokud zjistíte kouř, neobvyklý hluk nebo zvláštní zápach, okamžitě monitor LCD vypněte a obraťte se na prodejce nebo na společnost ViewSonic. Při dalším používání monitoru LCD hrozí nebezpečí.
  - Panel LCD neotírejte silou ani jej nevystavujte tlaku - může dojít k trvalému poškození obrazovky.
-



# Rychlá instalace

## 1. Připojení napájecího kabelu a adaptéru AC/DC

## 2. Připojení videokabelu

- Zkontrolujte, zda jsou monitor LCD a počítač VYPNUTÉ.
- V případě potřeby odmontujte kryty zadního panelu.
- Připojte videokabel z monitoru LCD k počítači.

*Pro uživatele počítačů Macintosh:* Modely starší než G3 vyžadují adaptér Macintosh. Připojte adaptér k počítači a zasuňte videokabel do adaptéru.

Adaptér ViewSonic® Macintosh můžete objednat prostřednictvím Zákaznické podpory společnosti ViewSonic.

## 3. Zapněte monitor LCD a počítač

Zapněte monitor LCD a pak zapněte počítač. Dodržte uvedené pořadí (nejprve monitor LCD, pak počítač).

**POZNÁMKA:** Uživateli systému Windows se pravděpodobně zobrazí výzva k nainstalování souboru INF. Tento soubor se nachází na disku CD.

## 4. Vložte disk CD ViewSonic Wizard do jednotky CD v počítači.

Postupujte dle pokynů na obrazovce.

Pokud váš počítač není vybaven jednotkou CDROM, viz stránka Zákaznická podpora.

- Počkejte, než jednotka CD-ROM automaticky spustí disk.

**POZNÁMKA:** Pokud jednotka CD-ROM disk automaticky nespustí, v Průzkumníkovi Windows poklepejte na ikonu jednotky CDROM a pak poklepejte na soubor viewsonic.exe.

- Postupujte dle pokynů na obrazovce.

## 5. Uživatelé systému Windows: Nastavení režimu synchronizace (rozlišení a obnovovací frekvence)

*Příklad:* 1920 x 1080 @ 60 Hz.

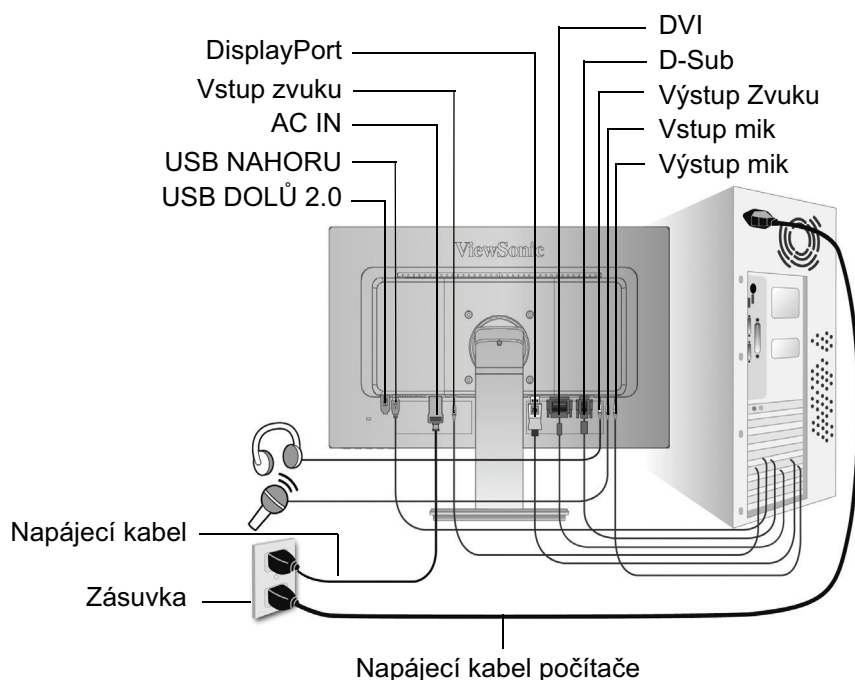
Pokyny pro změnu rozlišení a obnovovací frekvence najdete v uživatelské příručce ke grafické kartě.

**Instalace je dokončena. Hodně zábavy s vaším novým monitorem LCD ViewSonic.**

Chcete-li být co nejlépe připraveni na možný budoucí kontakt s oddělením zákaznických služeb, vytiskněte tuto příručku a zapište sériové číslo do části Pro vaši evidenci na straně 4. (Viz zadní část monitoru LCD.)

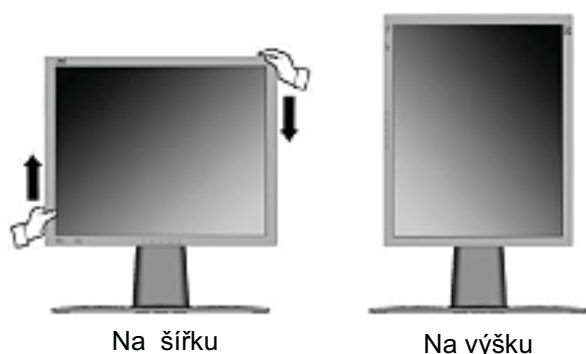
Tento produkt můžete zaregistrovat elektronicky na webu pro vaši oblast. Viz tabulka Zákaznická podpora v této příručce.

Registrační formulář, který můžete odeslat společnosti ViewSonic e-mailem nebo faxem, lze rovněž vytisknout pomocí průvodce ViewSonic Wizard na disku CD-ROM.



## Režimy na šířku/na výšku

Monitor LCD může pracovat v režimu na šířku nebo na výšku.



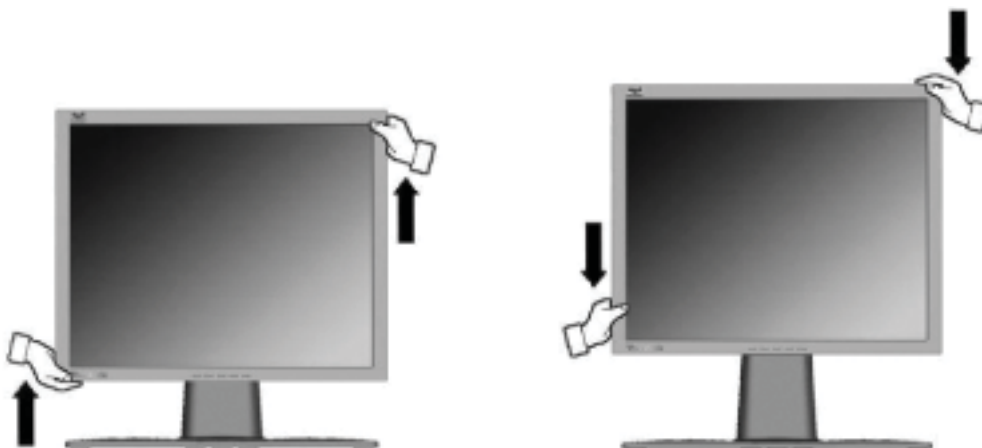
Informace o kompatibilních grafických kartách a ověřených konfiguracích hardvéru najdete na webu společnosti ViewSonic <http://www.viewsonic.com>  
Na šířku Na výšku.

Chcete-li změnit výchozí zobrazení šířku na zobrazení na výšku, postupujte podle následujících pokynů:

1. Monitor LCD z přední strany opatrně zvedněte, aby se zvětšila světlá výška.
2. Vysuňte dolní část monitoru LCD z podstavce.
3. Ručně otočte monitor LCD doprava o 90 stupňů (viz nahoře).

## Zvedání nebo spouštění monitoru

Panel monitoru (hlavní část) lze snadno ručně zvednout nebo spustit. Postavte se před monitor, uchopte obě strany panelu monitoru a posuňte nahoru nebo dolů. Panel se musí pohybovat snadno.



## Instalace na stěnový nosič (volitelné)

Jen pro použití se stěnovou konzolou certifikovanou zkušebnou Underwriters' laboratories Inc.

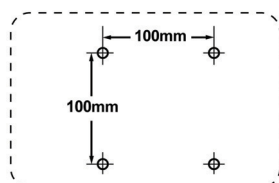
Chcete-li zakoupit sadu nástěnného držáku nebo výškově stavitelný podstavec, kontaktujte společnost ViewSonic® nebo místního prodejce. Postupujte dle pokynů dodaných se sadou. Chcete-li přeměnit stolní monitor LCD na stěnový, postupujte dle následujících pokynů:

**Krok 1.** Odpojte napájení.

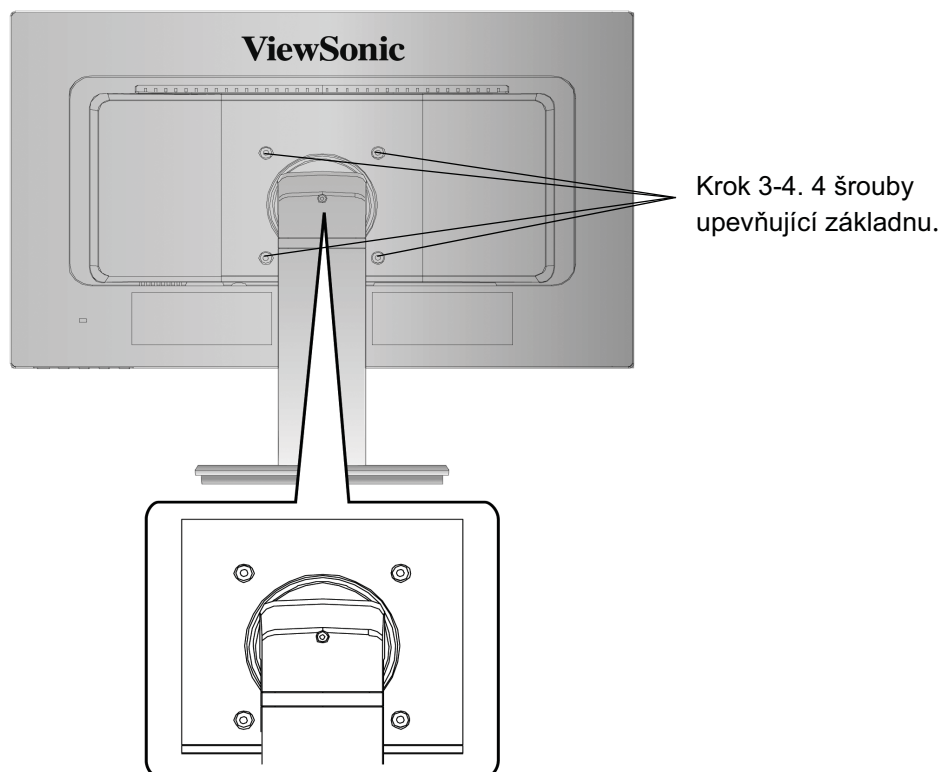
**Krok 2.** Položte monitor LCD lícem dolů na ručník nebo pokrývku.

**Krok 3.** Odmontujte 4 šrouby, kterými je upevněn podstavec.

**Krok 4.** Připevněte montážní konzolu ze sady stěnového nosiče kompatibilní se standardem VESA (velikost 100 mm x 100 mm), používání šroubů správné délky.



**Krok 5.** Připevněte monitor LCD na stěnu dle pokynů v sadě stěnového nosiče.



# Používání monitoru LCD

## Nastavení režimu synchronizace

Nastavení režimu synchronizace je důležité pro dosažení maximální kvality zobrazení a minimálního namáhání zraku. **Režim synchronizace** se skládá z **rozlišení** (například 1920 x 1080) a **obnovovací frekvence** (neboli vertikální frekvence, například 60 Hz). Po nastavení režimu synchronizace použijte ovládací prvky OSD k úpravě zobrazení.

Pro dosažení optimální kvality zobrazení nastavte režim synchronizace zobrazení monitoru LCD na:

**VESA 1920 x 1080 @ 60 Hz**

Nastavení režimu synchronizace:

- 1. Nastavení rozlišení:** Klepněte pravým tlačítkem na pracovní plochy operačního systému Windows > Vlastnosti > Nastavení > a nastavte rozlišení.
- 2. Nastavení obnovovací frekvence:** Postupujte podle pokynů v uživatelské příručce ke grafické kartě.

**UPOZORNĚNÍ:** Nastavení obnovovací frekvence grafické karty v počítači nesmí přesáhnout 75Hz; v opačném případě může dojít k trvalému poškození monitoru LCD.

## Zamknutí a odemknutí rozhraní OSD

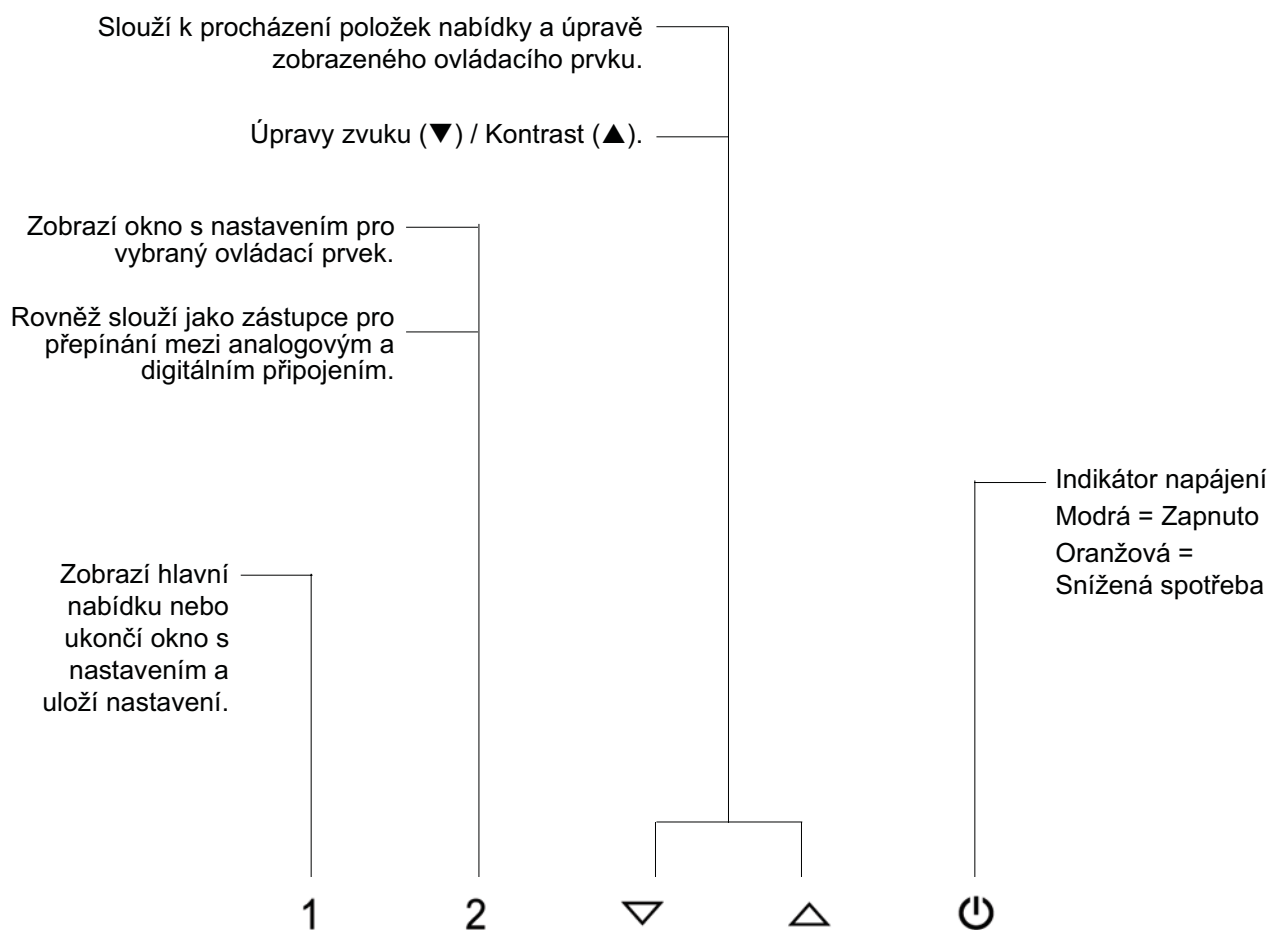
- **Zamknutí rozhraní OSD:** Stiskněte a podržte tlačítko [1] a tlačítko se šipkou nahoru▲ po dobu 10 sekund. Po stisknutí libovolného tlačítka se na několik sekund zobrazí zpráva *OSD Locked (Rozhraní OSD zamčeno)*.
- **Odemknutí rozhraní OSD:** Znovu stiskněte a podržte tlačítko [1] a tlačítko se šipkou nahoru▲ po dobu 10 sekund.
- **Zamknutí vypínače:** Stiskněte a podržte tlačítko [1] a tlačítko se šipkou dolů▼ po dobu 10 sekund. Po stisknutí vypínače se na několik sekund zobrazí zpráva *Power Button Locked (Vypínač zamčen)*. Bez ohledu na toto nastavení bude po případném výpadku napájení monitoru LCD automaticky zapnuto.
- **Odemknutí vypínače:** Znovu stiskněte a podržte tlačítko [1] a tlačítko se šipkou dolů▼ po dobu 10 sekund.
- **Nastavení režimu barevného prostoru:** Stisknutím a podržením klávesy [▼] po dobu 5 sekund v režimu digitálního vstupu změníte režim barevného prostoru.

## Instalace webové kamery

1. Připojte monitor k jednomu z portů USB 2.0 počítače pomocí kabelu USB 2.0 dodaného s monitorem.
2. Počítač automaticky rozpozná kameru a v okně Tento počítač se zobrazí ikona webové kamery.

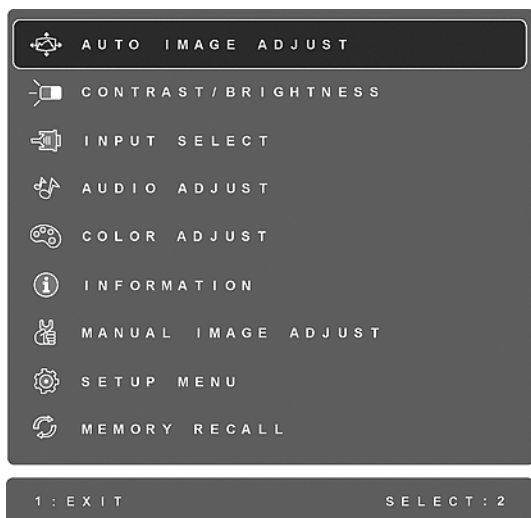
# Úpravy zobrazení

Pomocí tlačítek na předním ovládacím panelu zobrazíte a upravíte ovládací prvky OSD na obrazovce. Ovládací prvky OSD jsou vysvětleny na další straně nahoře a jsou definovány v části Ovládací prvky hlavní nabídky na straně 12.



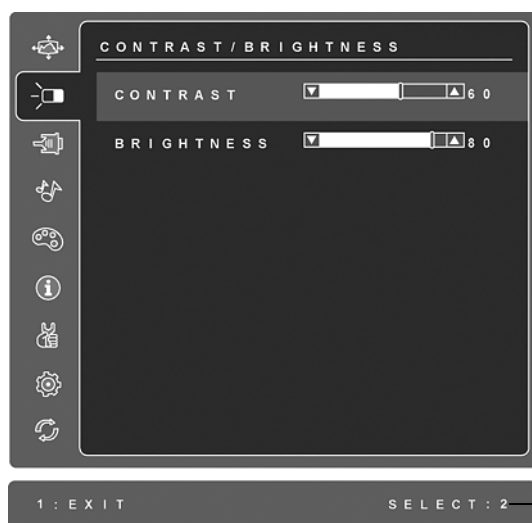
## Postup úprav zobrazení monitoru:

1. Stisknutím tlačítka [1] zobrazíte hlavní nabídku.



**POZNÁMKA:** Všechny nabídky a okna s nastavením OSD se automaticky po 15 sekundách zavřou. Tento interval lze upravit prostřednictvím nastavení časového limitu rozhraní OSD v nabídce nastavení.

2. Stisknutím tlačítka ▲ nebo ▼ procházejte hlavní nabídku a vyberte ovládací prvek, který chcete upravit.
3. Po vybrání ovládacího prvku stiskněte tlačítko [2]. Zobrazí se podobné okno s nastavením, jaké je uvedeno níže.



Na řádku v dolní části okna jsou uvedeny další kroky, které lze provést: zavřete okno nebo vyberte ovládací prvek Brightness (Jas).

4. Ovládací prvek můžete upravit stisknutím tlačítka se šipkou nahoru ▲ nebo tlačítka se šipkou dolů ▼.
5. Chcete-li uložit nastavení a zavřít nabídku, stiskněte *dvakrát* tlačítko [1].

### Při optimalizaci zobrazení vám mohou pomoci následující tipy:

- Nastavte výstup videosignálu z grafické karty v počítači do monitoru LCD na 1920 x 1080 @ 60 Hz. (Pokyny pro změnu obnovovací frekvence najdete v uživatelské příručce pro grafickou kartu.)
- V případě potřeby proveďte malé změny nastavení H. POSITION a V. POSITION, dokud nebo obraz na monitoru zcela viditelný. (Černé ohraničení okrajů obrazovky se musí lehce dotýkat osvětlené aktivní plochy monitoru LCD.)

## Ovládací prvky hlavní nabídky

Následující ovládací prvky lze upravit pomocí tlačítka se šipkou nahoru▲a tlačítka se šipkou dolů▼.

Ovládací  
prvek

Popis



**Auto Image Adjust (Automatické nastavení obrazu)** automaticky nastaví velikost, zarovná obraz na střed a jemně vyladí video signál tak, aby byly potlačeny šумы a ruchy. Stisknutím tlačítka [2] získáte ostřejší obraz.

**POZNÁMKA:** Pokud tato funkce u monitoru LCD nefunguje, snižte obnovovací frekvenci obrazu na 60 Hz a použijte přednastavenou hodnotu rozlišení. Funkce automatické synchronizace funguje s většinou grafických karet.



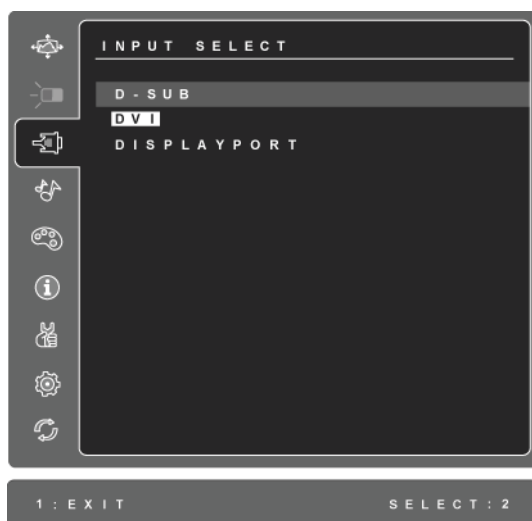
**Contrast (Kontrast)** slouží k upravení rozdílu mezi pozadím (úroveň černé) a popředím (úroveň bílé) obrazu.



**Brightness (Jas)** slouží k nastavení pozadí (úroveň černé) zobrazení na obrazovce.



**Input Select (Výběr vstupu)** přepíná mezi vstupy, máte-li k displeji připojen víc jak jeden počítač.



**Audio Adjust (Úpravy zvuku)**

**Volume (Hlasitost)** snižuje nebo zvyšuje hlasitost a zcela tlumí zvuk.

**Mute (Ztlumit)** slouží křp echodnému ztlumení zvukového výstupu.

**Audio Input (Vstup zvuku)** (pouze pro režim DisplayPort) slouží k přepínání zdroje zvuku mezi DisplayPort a zástrčkou jack (AUDIO IN).



**Color Adjust (Nastavení barvy)** nabízí několik možností úpravy barev: předvolené teploty barev a User Color (Vlastní barva), což umožňuje samostatné nastavení červené (R), zelené (G) a modré (B). Nastavení výrobce je nativní.



**sRGB-sRGB** se rychle stává standardem správy barev a řada nejnovějších aplikací tuto funkci podporuje. Povoláním tohoto nastavení může monitor LCD přesněji reprodukovat barvy v jejich původní podobě. Jestliže nastavení sRGB povolíte, nebudou k dispozici nastavení Contrast (Kontrast) a Brightness (Jas).

**Namodralá (Bluish)**-Zvyšuje podíl modré barvy v zobrazení pro dosažení chladnější bílé (používá se ve většině kanceláří se zářivkovým osvětlením).

**Studená (Cool)** -Zvyšuje podíl modré barvy v zobrazení pro dosažení chladnější bílé (používá se ve většině kanceláří se zářivkovým osvětlením).

**Nativní (Native)** -Zvyšuje podíl červené barvy v zobrazení pro dosažení teplejší bílé a bohatší červené.

**Teplá (Warm)** -Zvyšuje podíl červené barvy v zobrazení pro dosažení teplejší bílé a bohatší červené.

**User Color (Vlastní barva)** - Individuální nastavení červené (R), zelené (G) a modré (B).

1. Barvu (R, G nebo B) vyberte stisknutím tlačítka [2].
2. Vybranou barvu upravte stisknutím tlačítka **nebo**.

**Důležité:** Jestliže vyberete v hlavní nabídce možnost RECALL (Obnovit) a zařízení je nastaveno na režim Preset Timing (Předvolená synchronizace), obnoví se barevné nastavení výrobce Nativní.



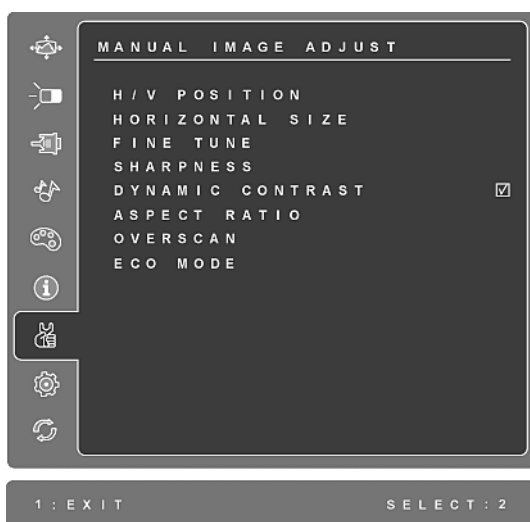


**Information (Informace)** zobrazí režim synchronizace (vstupní videosignál) grafické karty v počítači, číslo modelu monitoru LCD, sériové číslo a adresa URL webu společnosti ViewSonic®. Pokyny pro změnu rozlišení a obnovovací frekvence (vertikální frekvence) najdete v uživatelské příručce ke grafické kartě.

**POZNÁMKA:** Doporučené nastavení VESA 1920 x 1080 @ 60 Hz (Příklad) označuje rozlišení 1920 x 1080 a obnovovací frekvenci 60 Hz.



**Manual Image Adjust (Ruční nastavení obrazu)** zobrazí nabídku ručního nastavení obrazu



**H./V. Position (Horizontální/vertikální poloha)** posunuje zobrazení na monitoru vlevo, vpravo, nahoru nebo dolů.

**H. Size (Šířka)** slouží k upravení šířky zobrazení.

**Fine Tune (Jemné ladění)** slouží k zaostření obrazu zarovnáním textu nebo grafických znaků.

**POZNÁMKA:** Nejprve použijte možnost Auto Image Adjust (Automatické ladění obrazu).

**Sharpness (Ostrost)** slouží k úpravě jasnosti a zaostření obrazu na monitoru.

**Dynamic Contrast (Dynamický kontrast)** umožňuje uživateli vypnout či zapnout zdůraznění kontrastního poměru.

**Aspect ratio (Poměr stran)** Slouží k výběru velikosti obrazu 4:3 a celá obrazovka.

**Overscan (Přeskenovat)** umožňuje uživateli odříznout dodatečnou plochu okolo obrázku.

**ECO Mode (Režim ECO)** zajišťuje nižší spotřebu energie snížením jasu.

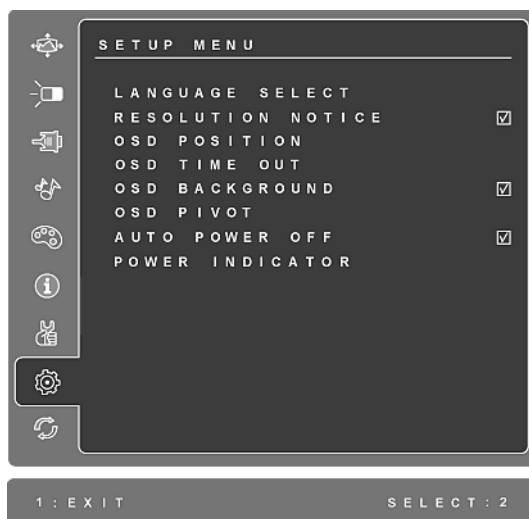
**Standard (Standardní):** výchozí nastavení jasu.

**Optimize (Optimalizovaný):** sníží jas o 25 %.

**Conserve (Úsporný):** sníží jas o 50 %.



**Setup Menu (Nastavení)** obsahuje následující položky:



**Language Select (Jazyk)** umožňuje zvolit jazyk nabídek a oken s nastavením.

**Resolution Notice (Upozornění na rozlišení)** doporučuje optimální rozlišení.

**OSD Position (Umístění rozhraní OSD)** umožňuje přesouvat nabídky rozhraní obrazovky a okna s nastavením.

**OSD Timeout (Časový limit rozhraní OSD)** umožňuje nastavit délku zobrazení okna rozhraní OSD. Například při nastavení 15 second (15 sekund) se okno rozhraní OSD zavře, pokud během 15 sekund nestisknete žádný ovládací prvek.

**OSD Background (Zapnutí/vypnutí pozadí rozhraní OSD)** umožňuje zapnout nebo vypnout pozadí rozhraní OSD.

**OSD Pivot (Otočení rozhraní OSD)** Tato funkce se používá k otočení rozhraní OSD po změně režimu zobrazení na šířku na režim na výšku.

**Auto Power Off (Automatické vypnutí)**, automaticky vypne napájení displeje, není-li po dobu 3 minut rozpoznán žádný signál.

**Power Indicator (Indikátor napájení)** umožňuje uživateli zapnout nebo vypnout indikátor napájení v režimu zapnutého/vypnutého napájení.



**Memory Recall (Obnovení z paměti)** obnoví nastavení výrobce, jestliže monitor pracuje v podporovaném režimu synchronizace výrobce uvedeném v technických údajích v této příručce.

**Exception (Výjimka):** tento ovládací prvek nemá vliv na změny provedené prvkem Language Select (Jazyk) a Power Lock (Zamknutí vypínače).

# Další informace

## Specifikace

<b>LCD</b>	Type (Typ) Velikost zobrazení Barevný filtr Skleněný povrch	Technologie TFT (Thin Film Transistor), aktivní 1920 x 1080 LCD Rozteč obrazových bodů 0,2715 mm Metrické jednotky: 60 cm Imperiální jednotky: 24" (plocha zobrazení 23,6") Svislý proužek RGB Antireflexní úprava
<b>Vstupní signál</b>	Video Sync	Analogový RGB (0,7/1,0 Vp-p, 75 ohmů)/ TMD5 Digital (digitální TMD5, 100 ohmů) Composite Sync (synchronizační směs), Separate Sync (oddělená synchronizace), Sync on Green (synchronizace podle zelené se sadou) f <sub>h</sub> :24-82 kHz, f <sub>v</sub> :50-75 Hz
<b>Kompatibilita</b>	PC Macintosh <sup>1</sup>	Až 1920 x 1080 neprokládaně Power Macintosh až 1920 x 1080
<b>Rozlišení</b>	Doporučené a podporované	1920 x 1080 @ 60Hz (HDMI) 1680 x 1050 @ 60 Hz 1600 x 1200 @ 60 Hz 1440 x 900 @ 60, 75 Hz 1400 x 1050 @ 60 Hz 1360 x 768 @ 60 Hz 1280 x 1024 @ 60, 75 Hz 1280 x 960 @ 60, 75 Hz 1280 x 768 @ 60, 75 Hz 1280 x 720 @ 60 Hz 1152 x 900 @ 67 Hz 1152 x 870 @ 75 Hz 1152 x 864 @ 75 Hz 1024 x 768 @ 60, 70, 72, 75 Hz 832 x 624 @ 75 Hz 800 x 600 @ 56, 60, 72, 75 Hz 720 x 576 @ 50 Hz 720 x 480 @ 60 Hz 720 x 400 @ 70 Hz 640 x 480 @ 60, 67, 72, 75 Hz 640 x 400 @ 60, 70 Hz 640 x 350 @ 70 Hz
<b>Napájení</b>	Napětí	100-240 VAC, 50/60 Hz (automatické přepínání)
<b>Zobrazovací plocha</b>	Plné snímání	521.28 mm (H) x 293.22 mm (V) 20.52" (H) x 11.54" (V)
<b>Provozní podmínky</b>	Teplota Vlhkost Nadmořská výška	+32°F až +104°F (0°C až +40°C) 20 % až 90 % (bez kondenzace) Do 10 000 stop
<b>Skladovací podmínky</b>	Teplota Vlhkost Nadmořská výška	-4°F až +140°F (-20°C až +60°C) 5 % až 90 % (bez kondenzace) Do 40 000 stop
<b>Rozměry</b>	Fyzická	556.78 mm (W) x 450.87 mm (H) x 239.56 mm (D) 21.9" (W) x 17.9" (H) x 9.4" (D)
<b>Hmotnost</b>	Fyzická	11.46 lb (5.18 kg)
<b>Úsporné režimy</b>	Zapnuto Vypnuto	<40W (Typický) (Modrá indikátor) <0.5W

**Upozornění:** Nastavení obnovovací frekvence grafické karty v počítači nesmí přesáhnout tyto hodnoty; v opačném případě může dojít k trvalému poškození monitoru LCD.

<sup>1</sup> Počítače Macintosh starší než G3 vyžadují adaptér ViewSonic® Macintosh. Adaptér získáte od společnosti ViewSonic.

# Odstranování problémů

## Žádné napájení

- Zkontrolujte, zda je zapnutý vypínač.
- Zkontrolujte, zda je napájecí kabel A/C řádně připojen k monitoru.
- Připojte k zásuvce jiný elektrospotřebič (například rádio) a zkontrolujte, zda je v zásuvce správné napětí.

## Napájení je zapnuto, ale na monitoru není zobrazení

- Zkontrolujte, zda je videokabel, který je dodán s monitorem LCD, řádně připojen k portu výstupu videa na zadní straně počítače. Pokud není konec videokabelu trvale připojen k monitoru LCD, řádně jej připojte.
- Nastavte jas a kontrast.
- Používáte-li počítač Macintosh starší než G3, potřebujete adaptér Macintosh.

## Nesprávné nebo neobvyklé barvy

- Pokud chybí některé barvy (červená, zelená nebo modrá), zkontrolujte, zda je videokabel řádně připojen. Uvolněné nebo zlomené kolíky v konektoru kabelu mohou způsobit vadné spojení.
- Připojte monitor LCD k jinému počítači.
- Používáte-li starší grafickou kartu, požádejte společnost ViewSonic® o adaptér pro karty, které nejsou kompatibilní se standardem DDC.

## Ovládací tlačítka nefungují

- Najednou stiskněte pouze jedno tlačítko.

## Zákaznická podpora

Chcete-li získat technickou odbornou pomoc nebo provést servis produktu, vyhledejte kontakt v následující tabulce nebo se obraťte na prodejce.

**POZNÁMKA:** Budete potřebovat sériové číslo produktu.

Země nebo oblast	Webová stránka	Telefon	E-mail
Česká Republika	<a href="http://www.viewsoniceurope.com/cz/">www.viewsoniceurope.com/cz/</a>	<a href="http://www.viewsoniceurope.com/cz/support/call-desk/">www.viewsoniceurope.com/cz/support/call-desk/</a>	<a href="mailto:service_cz@viewsoniceurope.com">service_cz@viewsoniceurope.com</a>

## Cištění monitoru LCD

- PŘED ČIŠTĚNÍM MONITOR VYPNĚTE.
- NIKDY NENANÁŠEJTE ŽÁDNOU TEKUTINU PŮÍMO NA OBRAZOVKU NEBO PLÁŠŤ.

### Čištění obrazovky:

1. Otřete obrazovku čistým, suchým a netřepivým hadříkem. Tím bude odstraněn prach a částice nečistot.
2. Pokud je obrazovka stále znečištěná, naneste na čistý, suchý a netřepivý hadřík malé množství čističe skla bez obsahu čpavku nebo alkoholu ani obrazovku otřete.

### Čištění podstavce:

1. Použijte měkký a suchý hadřík.
2. Pokud je podstavec stále znečištěn, naneste na čistý, suchý a netřepivý hadřík malé množství prostředku na mytí nádobí bez obsahu čpavku, alkoholu ani abrazivních látek a podstavec otřete.

### Omezení

- Společnost ViewSonic® nedoporučuje používat k čištění monitoru LCD a pláště žádné čističe na bázi čpavku nebo alkoholu. Bylo zjištěno, že některé chemické čističe poškozují obrazovku a/nebo plášť monitoru LCD.
- Společnost ViewSonic nezodpovídá za škody způsobené používáním čističů na bázi čpavku nebo alkoholu.

# Omezená záruka

## MONITOR LCD VIEWSONIC®

### **Rozsah záruky:**

ViewSonic zaručuje, že její produkty budou v záruční době pracovat bez vad na materiálu a provedení. Dojde-li během záruční doby k závadě produktu způsobené vadou materiálu nebo provedení, společnost ViewSonic produkt bezplatně a podle vlastního uvážení opraví nebo vymění. Vyměněný produkt nebo jeho vnitřní součásti mohou obsahovat znovu vyrobené nebo repasované součástky nebo komponenty.

### **Záruční doba:**

Na monitory LCD ViewSonic je poskytována záruka na všechny součásti včetně světelného zdroje po dobu 3 let ode dne zakoupení prvním majitelem a na provedení po dobu 3 let ode dne zakoupení prvním majitelem.

### **Koho záruka chrání:**

Tato záruka se vztahuje pouze na prvního majitele.

### **Na co se tato záruka nevztahuje:**

1. Produkt, jehož sériové číslo bylo upraveno, odstraněno nebo znečitelněno.
2. Poškození, zhoršení nebo nefungování z následujících příčin:
  - a. Nehoda, nesprávné používání, nedbalost, požár, voda, blesk nebo jiné přírodní živly, neoprávněné úpravy produktu nebo nedodržení pokynů dodaných s produktem.
  - b. Poškození produktu při přepravě.
  - c. Odebrání nebo instalace produktu.
  - d. Příčiny mimo produkt, například výkyvy nebo výpadky elektrické energie.
  - e. Použití spotřebního materiálu nebo náhradních dílů, které nesplňují specifikace společnosti ViewSonic.
  - f. Běžné opotřebení.
  - g. Veškeré další příčiny, které se nevztahují k závadě produktu.
3. Jakýkoliv výrobek vykazující stav obecně známý jako "vypálený obraz", který je způsoben dlouhodobým zobrazením statického obrazu na výrobku.
4. Náklady na demontáž, instalaci, jednosměrný transport, pojištění montáž.

### **Zajištění servisu:**

1. Informace o servisu v záruční době získáte od Zákaznické podpory společnosti ViewSonic (viz stránka Zákaznická podpora). Budete vyzváni k poskytnutí sériového čísla produktu.
2. Pro zajištění servisu v záruční době budete vyzváni, abyste poskytli (a) originální doklad o nákupu s datem, (b) vaše jméno, (c) vaši adresu, (d) popis problému a (e) sériové číslo produktu.
3. Odevzdejte nebo odešlete produkt vyplaceně v původním obalu některému z pověřených servisních středisek.
4. Informace o nejbližším servisním středisku ViewSonic získáte od společnosti ViewSonic.

### **Omezení předpokládaných záruk:**

Mimo záruky uvedené v tomto dokumentu neexistují žádné výhradní ani předpokládané záruky, včetně předpokládaných záruk obchodovatelnosti a vhodnosti pro určený účel.



**Vyloučení škod:**

Jedinou povinností společnosti Viewsonic je uhrazení opravy nebo výměny produktu. společnost Viewsonic nenese odpovědnost za:

1. Škody na jiném majetku způsobené závadami produktu, škody způsobené, ztrátou používání produktu, ztrátou času, ztrátou zisku, ztrátou obchodní příležitosti, ztrátou dobré vůle, střetem obchodních vztahů nebo jinou komerční ztrátou, a to i v případě, že společnost byla na možnost těchto škod upozorněna.
2. Veškeré další náhodné, následné nebo jiné škody.
3. Veškeré nároky jiné strany vůči spotřebiteli.
4. Oprava nebo pokus o opravu osobou, která nebyla oprávněna společností ViewSonic.

**Platný právní řád:**

Tato záruka vám dává určitá práva; můžete mít rovněž další práva, která se v různých státech liší. Některé státy neumožňují výjimky nebo omezení předpokládaných záruk ani omezení odpovědnosti za následné nebo nepřímé škody; v takovém případě se na vás výše uvedená omezení a výjimky nevztahují.

**Prodej mimo USA a Kanadu:**

Informace o záruce a servisu produktů ViewSonic prodáváných mimo USA a Kanadu získáte od společnosti ViewSonic nebo od místního prodejce ViewSonic.

Délka záruční doby pro tento výrobek v kontinentální Číně (vyjma území Hongkong, Macao a Tchaj-wan) podléhá podmínkám uvedeným v záručním listě.

Pro uživatele v Evropě a Rusku jsou všechny podrobnosti záruky uvedeny na stránce [www.viewsoniceurope.com](http://www.viewsoniceurope.com) pod hlavičkou Support/Warranty information.



**ViewSonic®**