

ViewSonic®



VG2239m-LED/VG2239m-TAA
LCD дисплей
Инструкции за употреба

Model No. VS14768

Обща стойност на притежание

Congratulations!

This display is designed for both you and the planet!



The display you have just purchased carries the TCO Certified label. This ensures that your display is designed, manufactured and tested according to some of the strictest quality and environmental requirements in the world. This makes for a high performance product, designed with the user in focus that also minimizes the impact on the climate and our natural environment.

TCO Certified is a third party verified program, where every product model is tested by an accredited impartial test laboratory. TCO Certified represents one of the toughest certifications for displays worldwide.

Some of the Usability features of the TCO Certified for displays:

- Good visual ergonomics and image quality is tested to ensure top performance and reduce sight and strain problems. Important parameters are luminance, contrast, resolution, black level, gamma curve, color and luminance uniformity, color rendition and image stability.
- Product have been tested according to rigorous safety standards at an impartial laboratory.
- Electric and magnetic fields emissions as low as normal household background levels.
- Low acoustic noise emissions.

Some of the Environmental features of the TCO Certified for displays:

- The brand owner demonstrates corporate social responsibility and has a certified environmental management system (EMAS or ISO 14001).
- Very low energy consumption both in on- and standby mode minimize climate impact.
- Restrictions on chlorinated and brominated flame retardants, plasticizers, plastics and heavy metals such as cadmium, mercury and lead (RoHS compliance).
- Both product and product packaging is prepared for recycling.
- The brand owner offers take-back options.

The requirements can be downloaded from our web site. The requirements included in this label have been developed by TCO Development in co-operation with scientists, experts, users as well as manufacturers all over the world. Since the end of the 1980s TCO has been involved in influencing the development of IT equipment in a more user-friendly direction. Our labeling system started with displays in 1992 and is now requested by users and ITmanufacturers all over the world. About 50% of all displays worldwide are TCO certified.

For displays with glossy bezels the user should consider the placement of the display as the bezel may cause disturbing reflections from surrounding light and bright surfaces

For more information, please visit
www.tcodevelopment.com

Съдържание

Информация за съответствие	1
Важни инструкции по безопасност.....	2
Декларация за съответствие с Директивата за ограничаване използването на опасни и вредни вещества (RoHS)	3
Информация за авторските права	4
Регистрация на продукта	4

Начало

Съдържание на опаковката	5
Предпазни мерки	5
Бързо инсталиране.....	6
Монтаж на стена (по избор).....	7

Използване на LCD дисплея

Настройка на режим Синхронизация.....	8
Настройка блокировката на захранването и OSD	8
Настройка на картината на екрана	9
Органи за управление в Главното меню	11

Друга информация

Спецификации	16
Намиране и отстраняване на неизправности	17
Обслужване на клиента	18
Почистване на LCD дисплея	19
Ограничени гаранционни условия	20

Информация за съответствие

За САЩ

Този уред отговаря на част 15 от Правилника на Федералната комисия по комуникациите (FCC Rules). Експлоатацията се подчинява на следните две условия: (1) този уред не може да причинява вредни смущения и (2) този уред трябва да приема всички получавани смущения, в т.ч. смущения, които могат да причинят нежелан начин на работа.

Това оборудване е изпитано и е установено, че то отговаря на ограниченията за цифрово устройство от Клас В съобразно част 15 от Правилника на Федералната комисия по комуникациите (FCC Rules). Тези ограничения са предназначени с цел да осигурят разумна защита срещу вредни смущения в жилищните инсталации. Това оборудване генерира, използва и може да излъчва радиочестотна енергия и ако не бъде монтирано и използвано съобразно инструкциите, може да причини вредни смущения на радио комуникациите. Няма обаче гаранции, че в дадена инсталация няма да се получат смущения. Ако това оборудване причинява вредни смущения на радио или телевизионното приемане, което може да бъде установено чрез включване и изключване, съветът към потребителя е да се опита да ги коригира чрез едно или повече от следните действия:

- Преориентирайте или преместете на антената.
- Увеличете разстоянието между оборудването и приемника.
- Свържете оборудването към контакт, който не е от веригата, към която е свързан приемникът.
- Обърнете се за помощ към търговския представител или към опитен радиотелевизионен техник.

Внимание: Предупреждаваме, че промени или модификации, които не са изрично одобрени от отговарящата за съответствието страна, биха могли да анулират правото Ви да използвате оборудването.

За Канада

Този цифров уред Клас В отговаря на канадския стандарт ICES-003.

Cet appareil numérique de la classe B est conforme à la norme NMB-003 du Canada

Съответствие за СЕ маркировка за европейските държави

CE Устройството съответства на директивата на EMC 2004/108/EC и директивата на ЕС за ниско напрежение 2006/95/EC.

Следващата по-долу информация е предназначена само за държавите членки на ЕС:

Показаната вдясно маркировка отговаря на Директивата за третиране и транспортиране на отпадъци от електрическо и електронно оборудване 2002/96/EC (WEEE).

Маркировката посочва изискването това оборудване да НЕ се оставя като несортиран общински отпадък, а да се използват системите за връщане и събиране съобразно местните закони.



Важни инструкции по безопасност

1. Преди да използвате оборудването прочетете всички инструкции.
2. Приберете инструкциите на безопасно място.
3. Съобразявайте се с всички предупреждения.
4. Изпълнявайте всички инструкции.
5. Не използвайте това оборудване в близост до вода. Внимание: За да намалите риска от пожар или електрически удар, не излагайте този уред на дъжд или влага.
6. Почиствайте с мека, суха кърпа. Ако е необходимо допълнително почистване, вижте инструкциите „Почистване на дисплея” в настоящото ръководство.
7. Не покривайте вентилационните отвори. Монтирайте оборудването съобразно инструкциите на производителя.
8. Не монтирайте в близост до източници на топлина, каквито са радиаторите, топломерите, печките, или други уреди (вкл. усилватели), които произвеждат топлина.
9. Не се опитвайте да подминавате условията за безопасност на полярен или тип „Шоко” щепсел. Полярният щепсел има два контактни извода, като единият е по-широк от другия. Щепселът тип „Шоко” има два контактни извода и пластина за заземяване. Широкият контактен извод и пластината са предназначени за Вашата безопасност. Ако щепселът не съответства на Вашия контакт, обърнете се към електротехник, който да смени контакта.
10. Пазете охранващия кабел от прегазване или прищипване, особено при щепсела и в точката, в която той излиза от оборудването. Охранващият контакт трябва да бъде в близост до оборудването, за да е лесно достъпен.
11. Използвайте само крепежи/аксесоари, които са посочени от производителя.
12. Използвайте само с количката, поставката, триногата, конзолата или масата, които са посочени от производителя, или продадени заедно с оборудването. Когато се използва количка, внимавайте при придвижването на количката заедно с оборудването, за да избегнете нараняване при настъпване.
13. Когато няма да използвате оборудването за продължителен период от време, издърпайте щепсела.
14. Отнесете цялото сервизно обслужване към квалифициран за целта персонал. Сервизно обслужване се налага когато уредът е повреден по някакъв начин, като например: наранен охранващ кабел или щепсел, върху уреда е разлята течност, или в него са попаднали чужди тела, бил е изложен на дъжд или влага, не работи нормално или е паднал.



Декларация за съответствие с Директивата за ограничаване използването на опасни и вредни вещества (RoHS)

Този продукт е конструиран и произведен в съответствие с Директива 2002/95/ЕС на Европейския парламент и Съвета по ограничаване използването на определени опасни вещества в електрическо и електронно оборудване (RoHS Directive) и се счита за отговаряща на стойностите за максимална концентрация, издадени от Европейската комисия за техническо адаптиране (ТАС) и показани по-долу:

Вещество	Предложена максимална концентрация	Действителна концентрация
Олово (Pb)	0,1%	< 0,1%
Живак (Hg)	0,1%	< 0,1%
Кадмий (Cd)	0,01%	< 0,01%
Шест-валентен хром (Cr ⁶⁺)	0,1%	< 0,1%
Поли-бромирани бифенили (PBB)	0,1%	< 0,1%
Поли-бромирани дифенилни етери (PBDE)	0,1%	< 0,1%

Според Анекса на Директивата RoHS, някои компоненти на продуктите по-горе са освободени.

Примери за освободени компоненти:

1. Живак в компактни флуоресцентни лампи, не надвишаващ 5 mg на лампа и в други лампи, които не са специално упоменати в Анекса на Директива RoHS.
2. Олово в стъклото на електроннолъчеви тръби, електронни компоненти, люминесцентни тръби и електронни керамични части (напр. пиезо-електронни устройства).
3. Олово във високотемпературни припои (т.е. сплави на оловна основа, съдържащи 85% или повече олово в тегловно отношение).
4. Олово като разпределящ елемент в стомана, съдържаща до 0,35% олово в тегловно отношение, алуминий, съдържащ до 0,4% олово в тегловно отношение и като медна сплав, съдържаща до 4% олово в тегловно отношение.

Информация за авторските права

Copyright © ViewSonic® Corporation, 2012 г. Всички права запазени.

Macintosh и Power Macintosh са регистрирани търговски марки на Apple Inc.

Microsoft, Windows, Windows NT, и логото на Windows са регистрирани търговски марки на Microsoft Corporation в САЩ и други държави.

ViewSonic, логото с трите птици, OnView, ViewMatch, и ViewMeter са регистрирани търговски марки на ViewSonic Corporation.

VESA е регистрирана търговска марка на Асоциацията за стандартизиране на видео електроника. DPMS и DDC са търговски марки на VESA.

ENERGY STAR® е регистрирана търговска марка на Агенцията за защита на околната среда в САЩ (EPA). Като партньор на ENERGY STAR, ViewSonic Corporation е определила, че този продукт отговаря на насоките на ENERGY STAR за енергийна ефективност.

Отказ: ViewSonic Corporation няма да отговаря за технически или редакционни грешки или пропуски в този документ; нито за инцидентни или последващи щети, произтичащи от използването на този материал, или от работата или използването на този продукт.

В интерес на непрекъсващото усъвършенстване на продукта ViewSonic Corporation си запазва правото да променя спецификациите на продукта без известие. Информацията в този документ може да бъде променяна без известие за това.

Никаква част от този документ не може да бъде копирана, възпроизвеждана или предавана по никакъв начин и за никакви цели без предварителното писмено съгласие на ViewSonic Corporation.

Регистрация на продукта

За да отговорим на бъдещите Ви нужди и да получаваме всякаква допълнителна информация за продукта още при появата ѝ, молим да регистрирате продукта си в Интернет на адрес: www.viewsonic.com. ViewSonic Wizard CD-ROM предлага и възможност да разпечатате регистрационната форма, която можете да изпратите на ViewSonic по пощата или по факс.

За Вашата документация

Наименование на продукт:	VG2239m-LED/VG2239m-TAA ViewSonic Widescreen LCD Display
Номер на модела:	VS14768
Номер на документа:	VG2239m-LED/VG2239m-TAA-1_UG_BUG Rev. 1A 03-13-12
Заводски номер:	_____
Дата на закупуване:	_____

Изхвърляне на продукта в края на живота му

ViewSonic се грижи за околната среда и . Благодарим Ви, че сте част от Smarter, Greener Computing. Моля, посетете уеб сайта ViewSonic, за да научите повече.

САЩ и Канада: <http://www.viewsonic.com/company/green/recycle-program/>

Европа: <http://www.viewsoniceurope.com/uk/kbase/article.php?id=639>

Тайван: <http://recycle.epa.gov.tw/recycle/index2.aspx>

Начало

Поздравяваме Ви за закупуването на ViewSonic® LCD дисплей.

Важно! Запазете оригиналната кутия и опаковъчните материали, които ще са Ви необходими за евентуално транспортиране в бъдеще.

ЗАБЕЛЕЖКА: Терминът “Windows” в настоящото ръководство се отнася за следните операционни системи: Windows Vista, и Windows 7.

Съдържание на опаковката

Опаковката на Вашия LCD дисплей съдържа:

- LCD дисплей
- Захранващ кабел
- Аудио кабел (стерео мини-жак)
- D-Sub кабел (налично само в някои страни)
- ViewSonic Wizard CD-ROM (налично само в някои страни)
- Ръководства за бързо стартиране

ЗАБЕЛЕЖКА: Компактдискът съдържа Ръководство за потребителя под формата на PDF файлове и оптимизирани изобразяването файлове INF/ICM. Файлът INF осигурява съвместимост с операционната система Windows, а файлът ICM (Image Color Matching – Съгласуване цветовете на изображението) гарантира точни цветове на екрана. ViewSonic препоръчва инсталиране и на двата файла: INF и ICM.

Предпазни мерки

- Заемайте място най-малко на 18” от LCD дисплея.
 - **Избягвайте да пипате екрана.** Кожните секретори се отстраняват трудно.
 - **Никога не сваляйте задния капак.** В този LCD дисплей има части под високо напрежение. Ако се допрете до тях, може да пострадате сериозно.
 - Избягвайте да излагате LCD дисплея на пряка слънчева светлина или на друг топлинен източник. За да намалите отблясъци, ориентирайте LCD дисплея встрани от пряка слънчева светлина.
 - Винаги внимавайте когато премествате LCD дисплея.
 - Поставете LCD дисплея в добре проветрявана среда. Не поставяйте върху LCD дисплея нищо, което да пречи на топлоотдаването.
 - Средата на LCD дисплея трябва да бъде чиста и без влага.
 - Не поставяйте тежки предмети върху LCD дисплея, видео-кабела, или захранващия кабел.
 - При поява на дим, необичаен шум или странна миризма незабавно изключете LCD дисплея и се обадете на търговския представител или на ViewSonic. Опасно е да продължите да използвате LCD дисплея.
 - Не трийте и не упражнявайте натиск върху LCD панела, тъй като това може да доведе до окончателна повреда на екрана.
-

Бързо инсталиране

1. Свържете захранващия кабел (и AC/DC адаптер, ако това е необходимо)

2. Свържете видео-кабела

- Проверете дали LCD дисплеят и компютърът са изключени
- Ако е необходимо, свалете задните капаци на панела
- Свържете видео-кабела от LCD дисплея с компютъра

За ползващите Macintosh: Моделите, които предхождат G3, изискват адаптер Macintosh. Поставете адаптера на компютъра и включете видео-кабела в адаптера.

За да поръчате ViewSonic® Macintosh адаптер, трябва да се обърнете към отдела за обслужване на клиенти на ViewSonic.

3. Включете LCD дисплея и компютъра

Включете LCD дисплея, а след това включете и компютъра. Спазването на тази последователност (LCD дисплея преди компютъра) е важно.

ЗАБЕЛЕЖКА: Използващите Windows може да получат съобщение, което ги приканва да инсталират INF-файла. Той е на диска.

4. Поставете диска ViewSonic Wizard в съответното устройство на компютъра.

Изпълнете инструкциите от екрана. Ако Вашият компютър няма CD-ROM устройство, направете справка със страницата за обслужване на клиента.

- Изчакайте CD-ROM да стартира

автоматично.

ЗАБЕЛЕЖКА: Ако CD-ROM не стартира автоматично: Щракнете двукратно върху иконата на CD-ROM в Windows Explorer, а след това още два пъти върху viewsonic.exe.

- Изпълнете инструкциите от екрана.

5. За използващите Windows: Задайте режим синхронизация (разрешаваща способност и честота на обновяване)

Пример: 1920 x 1080 при 60 Hz.

Инструкции за промяна на разрешаващата способност и на честотата на обновяване можете да намерите в ръководството на графичния адаптер.

Инсталирането е приключено.

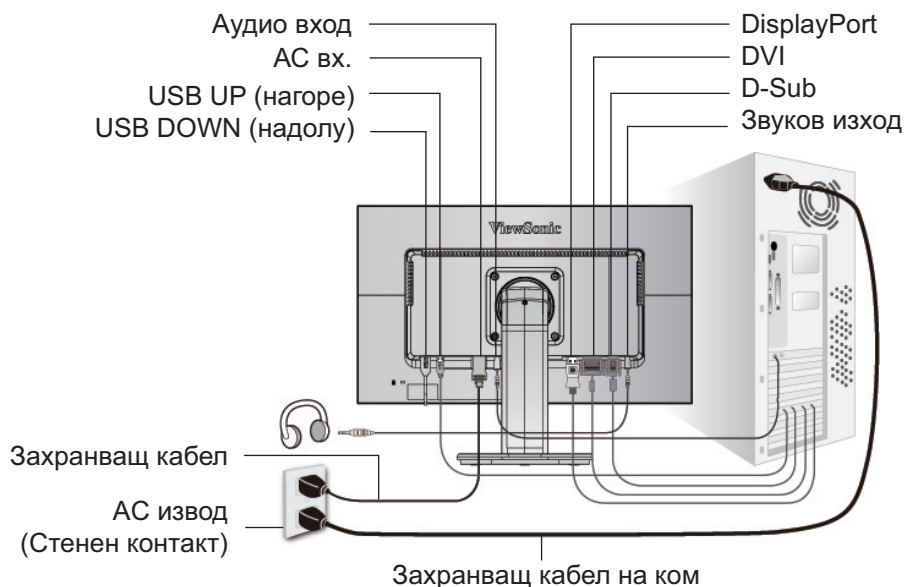
Радвайте се на новия си ViewSonic LCD дисплей.

За да сте подготвени, при необходимост от обслужване на клиента в бъдеще:

Разпечатайте настоящото ръководство и запишете серийния номер в графата „За Ваши записки” на стр. 4. (Погледнете задната страна на LCD дисплея.)

Можете да регистрирате продукта си он-лайн в уебсайта на ViewSonic за Вашия регион. Вижте таблицата Обслужване на клиента в настоящото ръководство.

ViewSonic Wizard CD-ROM предлага и възможност да разпечатате регистрационната форма, която можете да изпратите на ViewSonic по пощата или по факс.



Монтаж на стена (по избор)

Използва се само с UL стойка за стенен монтаж

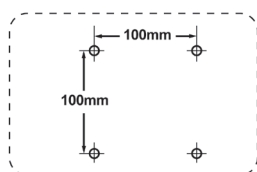
За комплект за монтиране на стена или основа с регулируема височина, свържете се с ViewSonic® или с Вашия местен търговски представител. Разгледайте инструкциите, които сте получили заедно с комплекта за монтаж към стойка. За да промените начина на монтаж на LCD дисплея си – от стойка на стена – изпълнете следното:

Стъпка 1. Проверете дали бутонът за захранването е изключен и откачете захранващия кабел.

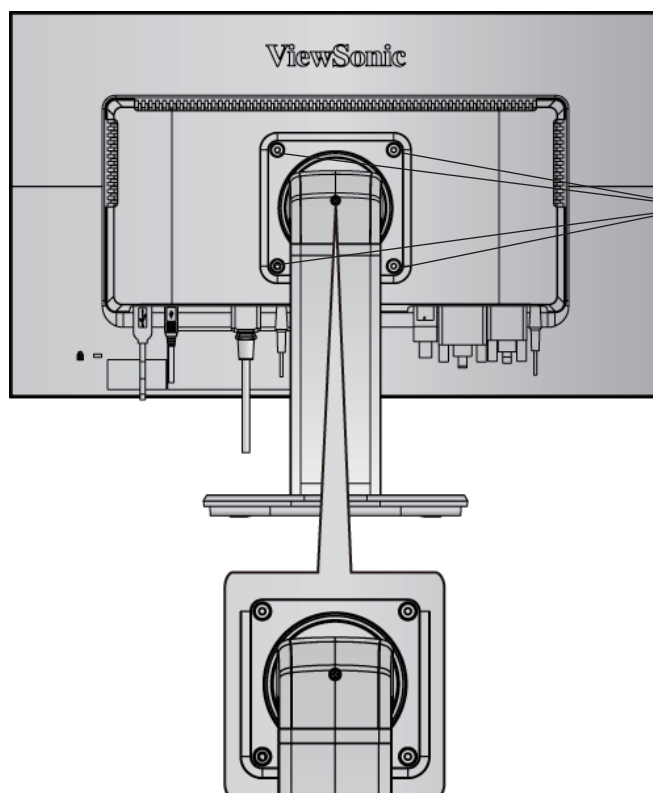
Стъпка 2. Поставете LCD дисплея с екрана надолу върху хавлиена кърпа или одеало.

Стъпка 3. Махнете 4-те винта, които крепят основата.

Стъпка 4. Прикрепете монтажната конзола от съвместимия с VESA комплект за стенен монтаж (разстояние 100 mm x 100 mm) с винтове с необходимата дължина.



Стъпка 5. Окачете LCD дисплея на стената, изпълнявайки инструкциите в комплекта за стенен монтаж.



Стъпка 3-4. 4-те
винта държащи
основата.

Използване на LCD дисплея

Настройка на режим Синхронизация

Настройката на режима за синхронизация е важна с цел постигане на максимално качество на изображението при минимално напрежение на очите. Режимът за синхронизация се състои от **разрешаваща способност** (например 1920 x 1080) и **честота на обновяване** (или вертикална честота, например 60 Hz). След настройката на режима за синхронизация използвайте органите за управление OSD (On-screen Display), за да настроите образа на екрана.

За да получите най-добрата картина, изберете следния режим за синхронизация на своя LCD дисплей:

VESA 1920 x 1080 @ 60Hz.

За целта:

- 1. Изберете разрешаваща способност:** Щракнете върху основния екран на Windows с десния бутон на мишката > Атрибути > Настройки > изберете разрешаващата способност. .
- 2. Изберете честотата на обновяване:** Вижте инструкциите в ръководството на графичния Ви адаптер.

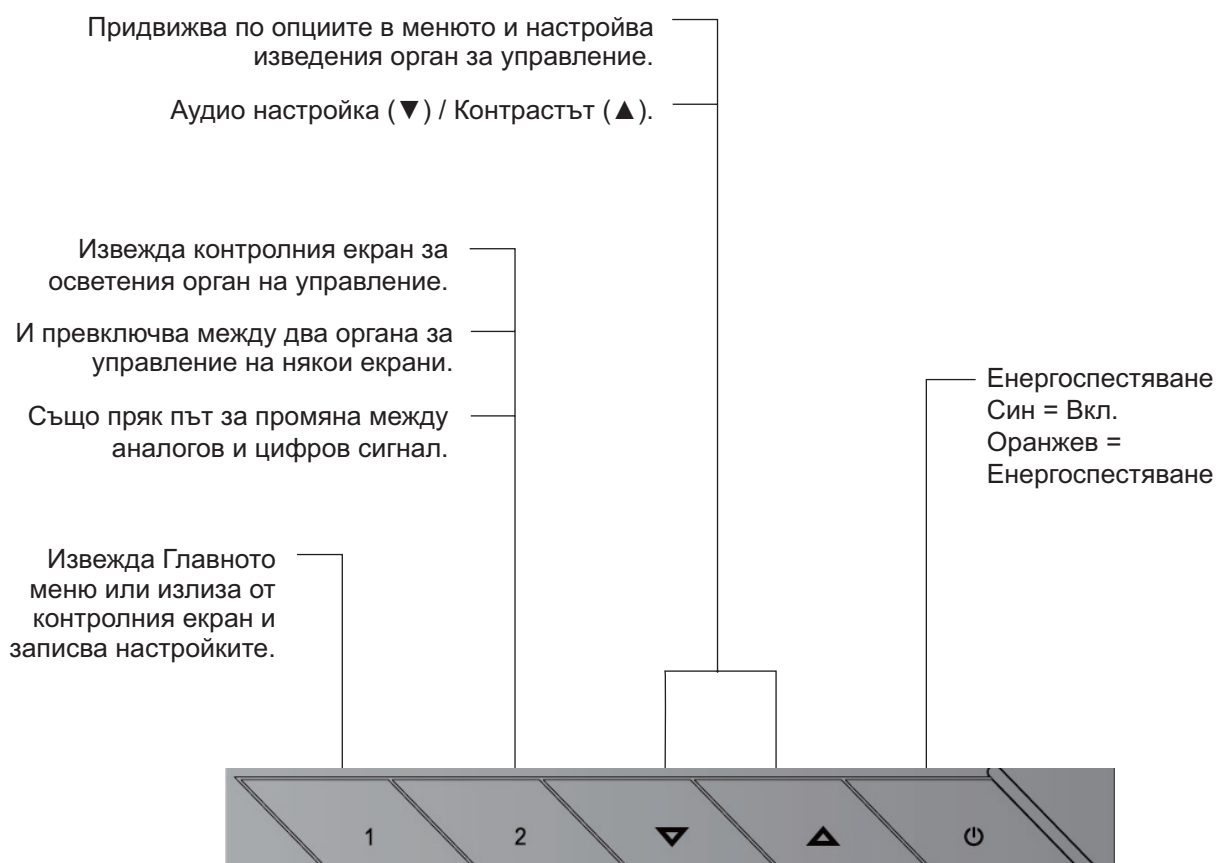
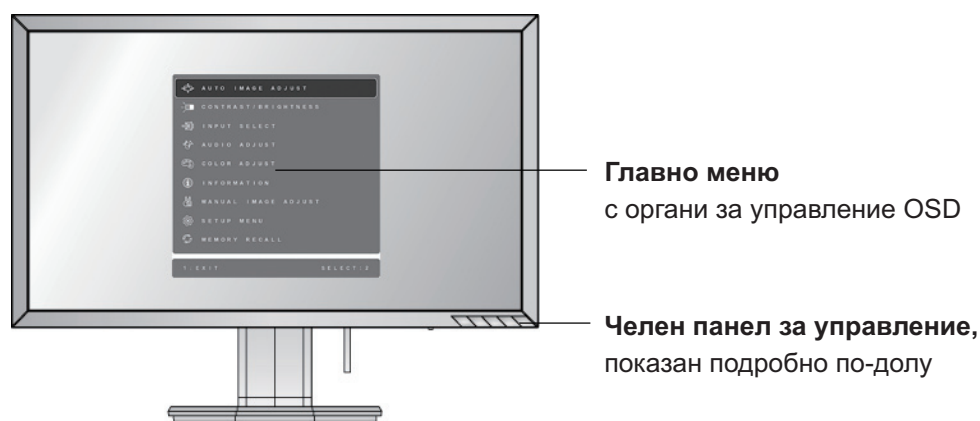
Внимание: Не карайте графичния адаптер на компютъра си да надвишава максималната скорост на обновяване от 75 Hz; противното може да доведе до трайна повреда на LCD дисплея.

Настройка блокировката на захранването и OSD

- **Блокировка на OSD:** Натиснете и задръжте [1] и сочещата нагоре стрелка ▲ за 10 секунди. При натискане на някой от бутоните за 3 секунди ще се появи съобщението „Блокиран OSD”.
- **Деблокиране на OSD:** Натиснете и задръжте [1] и сочещата нагоре стрелка ▲ отново за 10 секунди.
- **Блокировка на бутона за захранването:** Натиснете и задръжте [1] и сочещата надолу стрелка ▼ за 10 секунди. При натискане на бутона за захранването за 3 секунди ще се появи съобщението „Блокиран бутон за захранването”. Със или без тази настройка, при възстановяване на електрозахранването след авария захранването на Вашия LCD дисплей ще се включи автоматично.
- **Деблокиране на бутона за захранването:** Натиснете и задръжте [1] и сочещата надолу стрелка ▼ отново за 10 секунди.
- **Настройки на режима на цветното пространство:** При режим на цифров входящ сигнал, натиснете и задръжте [▼] за 5 секунди, за да смените режима на цветното пространство.

Настройка на картината на екрана

Използвайте бутоните на челния панел за управление, за да изведете и настроите органите за управление OSD, които се показват на екрана. Органите за управление OSD са обяснени в горната част на следващата страница и са дефинирани в „Органи за управление в Главното меню” на стр. 11.



За да регулирате настройките на дисплея, извършете следното:

1. За да изведете Главното меню, натиснете бутон [1].



ЗАБЕЛЕЖКА: Всички OSD менюта и екрани за настройка изчезват автоматично след 15 секунди. Това може да се регулира чрез настройката за таймаут на OSD в менюто за инсталиране.

2. За да изберете орган за управление, който искате да регулирате, натиснете ▲ или ▼ , за да се придвижите нагоре или надолу в Главното меню.
3. След като сте избрали органа за управление, натиснете бутон [2]. Появява се контролен екран като този, показан по-долу.



Линията в долния край на екрана показва текущите функции на бутони 1 и 2: Излезте, или изберете органа за управление Яркост.

4. За да настроите органа за управление, натиснете бутон ▲ или ▼ .
5. За да запишете настройките и да излезете от менюто, натиснете бутон [1] *двакратно*.

Следните съвети могат да Ви помогнат да оптимизирате своя дисплей:

- Настройте графичния адаптер на компютъра така, че да подава на LCD дисплея видеосигнал със следните параметри: 1920 x 1080 при 60Hz. (Вижте инструкциите в „смяна на честотата на обновяване” в ръководството за графичния адаптер.)
- Ако е необходимо, извършете леки настройки с помощта на H. POSITION (X. ПОЗИЦИОНИРАНЕ) и V. POSITION (V. ПОЗИЦИОНИРАНЕ), докато изображението на екрана стане напълно видимо. (Черната ивица по края на екрана трябва леко да допира осветената „активна зона” на LCD дисплея.)

Органи за управление в Главното меню

Настройте показаните по-долу позиции от менюто с помощта на бутоните ▲ и ▼ .

Орган за управление

Обяснение



Auto Image Adjust (Автоматичната настройка на изображението)

автоматично оразмерява, центрира и извършва фина настройка на видеосигнала, за да елиминира вълнообразност и изкривяване. За да постигнете по-ясен образ, натиснете бутон [2].

ЗАБЕЛЕЖКА: Автоматичната настройка на изображението работи с повечето общи видеокarti. Ако на Вашия LCD дисплей тази функция не работи, понижете честотата на обновяване до 60 Hz, а разрешаващата способност върнете на предварително зададената ѝ стойност.



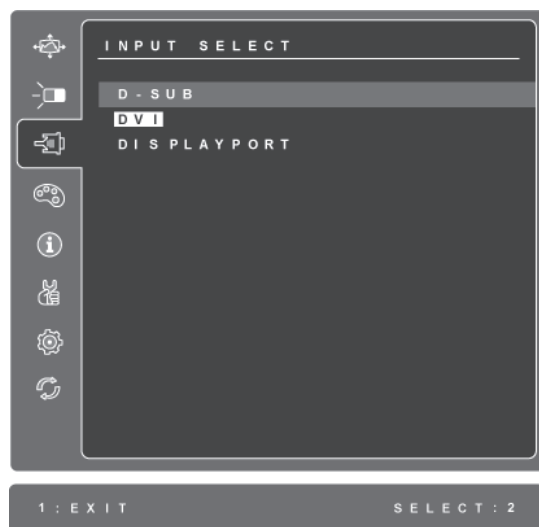
Contrast (Контрастът) регулира разликата между задния (черно ниво) и предния (бяло ниво) план.



Brightness (Яркостта) регулира черното ниво на задния план на изображението на екрана.



Input Select (Избор на вход) сменя входящия сигнал ако повече от един компютър е свързан към LCD дисплея.



Audio Adjust (Аудио настройка)

Volume (Сила на звука) увеличава или намалява силата на звука, или го изключва.

Mute (Изключване на звука) изключва аудио сигнала временно.

Audio Input (Аудио вход) (само за DP режим) превключва аудио източниците между DP и жак (АУДИО ВХОД).



Color Adjust (Цветовата настройка) предлага няколко режима за настройка на цветовете, вкл. предварително зададени цветови температури и режим Цвят на потребителя, който позволява независимо регулиране на червения (R), зеления (G) и синия (B) цвят. Фабричната настройка на този продукт е стандартно.



sRGB-Бързо става фабричен стандарт за управление на цветовете, като се поддържа в много от последните приложения. Разрешаването на тази настройка позволява на LCD дисплея по-точно да изобразява оригинално замислените цветове. Разрешаването на настройката sRGB ще забрани настройките Контраст и Яркост.

Синьо (Bluish) (9300)-Добавя синьо към изображението на екрана за по-топъл бял цвят (използва се в повечето офиси, в които осветлението е луминесцентно) .

Студено (Cool) (7500)-Добавя синьо към изображението на екрана за по-топъл бял цвят (използва се в повечето офиси, в които осветлението е луминесцентно) .

Стандартно (Native) (6500)-Добавя червено към изображението на екрана за по-топъл бял и по-наситен червен цвят.

Топло (Warm) (5000)-Добавя червено към изображението на екрана за по-топъл бял и по-наситен червен цвят.

User Color (Цвят на потребителя). Индивидуални настройки на червения (R), зеления (G) и синия (B) цвят.

1. За да изберете цвят (R, G или B), натиснете бутон [2].
2. За да настроите избрания цвят, натискайте▲и▼.

Важно: Ако изберете RECALL (ОТЗОБАВАНЕ) от Главното меню когато продуктът е в предварително зададен режим за синхронизация, цветовете се връщат в предварително зададената фабрична комбинация стандартно.

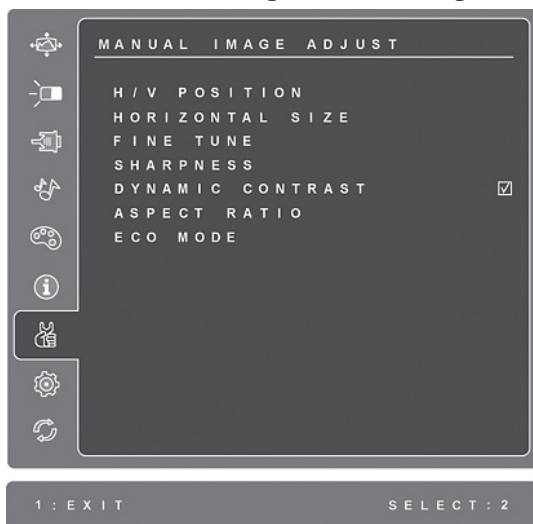


Information (Информация) извежда режима на синхронизация (вход на видеосигнал), идващ от графичния адаптер в компютъра, номера на LCD модела, серийния номер и URL на уебсайта на ViewSonic. Разгледайте ръководството на графичния адаптер за инструкции за смяна на разрешаващата способност и честотата на обновяване (вертикална честота).

ЗАБЕЛЕЖКА: VESA 1920 x 1080 @ 60Hz (препоръчвана) означава, че разрешаващата способност е 1920 x 1080, а честотата на обновяване - 60 Hertz.



Manual Image Adjust (Ръчната настройка на изображението) извежда менюто Ръчна настройка на изображението.



H./V. Position (Horizontal/Vertical Position) (X./B. позициониране (Хоризонтално/Вертикално позициониране)) мести изображението вляво или вдясно и нагоре или надолу.

H. Size (Horizontal Size) (X. оразмеряване (Хоризонтално оразмеряване)) регулира ширината на изображението на екрана.

Dynamic Contrast (Динамичен контраст) позволява на потребителя да включва и изключва настройката за подобряване на контраста.

Aspect ratio (Съотношение между широчината и височината на образа) Избира размера на образа при 4:3 или цял екран.

ECO Mode (ЕКО режим) консумира по-малко енергия като намалява яркостта.

Standard (Стандартен) : Стандартната настройка на яркостта.

Optimize (Оптимизиран): Намалява яркостта с 25 %.

Conserve (Икономичен): Намалява яркостта с 50 %.

Fine Tune (Фината настройка) заостря фокуса изравнявайки текст и/или графики с точкови рамки.

ЗАБЕЛЕЖКА: Първо опитайте с Автоматичната настройка на изображението.

Sharpness (Яснотата) регулира чистотата и фокусирането на изображението на екрана.



Setup Menu (Инсталационното меню) извежда показаното по-долу меню:



Language Select (Избор на език) позволява потребителят да избере езика в менютата и контролните екрани.

Resolution Notice (Известие за разрешаваща способност) съветва коя е оптималната разрешаваща способност, която да се използва.

OSD Position (OSD позиция) позволява на потребителя да мести OSD менютата и контролните екрани.

OSD Timeout (OSD таймаут) задава времето, през което OSD екранът ще се вижда. Ако тази настройка е примерно „15 секунди” и ако в рамките на 15 секунди не бъде натиснат нито един орган за управление, екранът изчезва.

OSD Background (OSD заден план) позволява на потребителя да включва или изключва OSD задния план.

Auto Power Off (Автоматично изключване), при активиране ще изключи дисплея автоматично ако няма сигнал повече от три минути.

Power Indicator (Индикатора за захранването) позволява на потребителя да избере Power Indicator On/Off (Индикатор на захранването вкл./изкл.) при режим Power On (Включване)/Off (Изключване).



Memory Recall (Отзоваване на паметта) връща фабричните настройки ако дисплеят работи в поддържани режими с времена, описани в спецификацията на това ръководство.

Изключение: Този орган на управление не влияе върху промените, извършени с Цвят на потребителя, Избор на език, или Блокировка на захранването.

Друга информация

Спецификации

LCD	Тип	TFT (Thin Film Transistor), 1920 x 1080, 0,24825 mm пикселна честота
	Размер на екрана	Размер: 55cm Imperial: 22" (21,5" видими)
	Филтър за цветове	RGB вертикално рае
	Съгласна повърхност	Незаслепяващ
Входен сигнал	Видео Синхронизиращ	RGB аналогов (0.7/1.0 Vp-p, 75 ома) / TMDS дигитален (100 ома) /DP Отделно синхронизиране f_h :24-82 kHz, f_v :50-75 Hz
Съвместимост	PC Macintosh ¹	До 1920 x 1080, поредова развивка Power Macintosh до 1920 x 1080
Разрешаваща способност	Препоръчвана и поддържана	1920 x 1080 @ 60 Hz 1680 x 1050 @ 60 Hz 1600 x 1200 @ 60 Hz 1440 x 900 @ 60, 75 Hz 1280 x 1024 @ 60, 75 Hz 1024 x 768 @ 60, 70, 72, 75 Hz 800 x 600 @ 56, 60, 72, 75 Hz 640 x 480 @ 60, 75 Hz 720 x 400 @ 70 Hz
Захранване	Напрежение	100-240 VAC, 50/60 Hz (автоматичен превключвател)
Зона за изобразяване	Пълнен екран	476,6 mm (X) x 268,11 mm (B) 18,77" (X) x 10,56" (B)
Работни условия	Температура Влажност Надморска височина	+32° F до +104° F (0° C до +40° C) 20% до 90% (без конденз) До 10 000 фута
Storage conditions	Температура Влажност Надморска височина	-4° F до +140° F (-20° C до +60° C) 5% до 90% (без конденз) До 40 000 фута
Размери	Физически	512,44 mm (W) x 418,04 mm (H) x 239,56 mm (D) 20,17" (W) x 16,46" (H) x 9,43" (D)
Тегло	Физическо	10,27 lb (4,66 kg)
Енерго-пестящи режими	Вкл. Изкл.	22W (типично) (син LED) <0,5W

Предварително зададен режим за синхронизация (предварителна настройка на VESA® 1920 x 1080 @ 60 Hz)

Внимание: Не карайте графичния адаптер на компютъра си да надвишава тези скорости на обновяване; противното може да доведе до трайна повреда на LCD дисплея.

¹ Компютрите Macintosh преди G3 изискват ViewSonic® Macintosh адаптер. Обърнете се към ViewSonic, за да поръчате адаптер.

Намиране и отстраняване на неизправности

Няма захранване

- Проверете дали бутонът за захранване (или превключвател) е включен.
- Проверете дали захранващия А/С кабел е съединен добре с LCD дисплея.
- Включете друг електрически уред (например радиоапарат) в същия контакт, за да проверите дали той осигурява необходимото напрежение.

Има захранване, но на екрана няма изображение

- Проверете дали видео-кабелът, който е доставен заедно с LCD дисплея, е добре затегнат към намиращия се в задната част на компютъра изходен порт за видеосигнала. Ако другият край на видео-кабела не е стабилно прикрепен към LCD дисплея, затегнете го здраво.
- Извършете настройка на яркостта и контраста.
- Ако използвате Macintosh, който е отпреди G3, имате нужда от Macintosh адаптер.

Неподходящи или ненормални цветове

- Ако някои от цветовете (червен, син или зелен) липсват, проверете дали видео-кабелът е свързан надеждно. Разхлабени или пречупени контактни щифтове в кабелния съединител могат да причинят неправилна връзка.
- Свържете LCD дисплея с друг компютър.
- Ако графичният Ви адаптер е по-стар, обърнете се към ViewSonic® за non-DDC адаптер.

Бутоните за управление не работят

- Натискайте само по един бутон.

Обслужване на клиента

За техническа помощ или сервизно обслужване на продукта вижте таблицата по-долу, или се обърнете към своя доставчик.

ЗАБЕЛЕЖКА: Ще Ви е необходим серийния номер на продукта.

Държава/ Регион	Уебсайт	Телефон	електронна поща
България	www.viewsoinceurope.com	www.viewsoniceurope.com/uk/ support/call-desk/	service_bg@ viewsoniceurope.com

Почистване на LCD дисплея

- ПРОВЕРЕТЕ ДАЛИ LCD ДИСПЛЕЯТ Е ИЗКЛЮЧЕН.
- НИКОГА НЕ ПРЪСКАЙТЕ И НЕ ИЗЛИВАЙТЕ ТЕЧНОСТ ДИРЕКТНО КЪМ/НА ЕКРАНА ИЛИ КОРПУСА.

За да почистите екрана:

1. Избършете екрана с чиста, мека кърпа без власинки. Това ще отстрани праха и други частици.
2. Ако екранът все още не е чист, нанесете малко количество препарат за почистване на стъкла, който не е на амонячна и алкохолна основа, върху чиста, мека кърпа без власинки и почистете отново.

За да почистите корпуса:

1. Използвайте мека, суха кърпа.
2. Ако корпусът все още не е чист, нанесете малко количество мек и не абразивен измиващ препарат, който не е на амонячна и алкохолна основа, върху чиста, мека кърпа без власинки и почистете повърхността.

Отказ

- ViewSonic® не препоръчва използването на почистващи агенти, които са на основата на амоняк или алкохол, за екрана или корпуса на LCD дисплея. Има сведения, че някои химически препарати за почистване са повредили екрана и/или корпуса на LCD дисплея.
- ViewSonic не носи отговорност за повреда, която е в резултат от използването на разработени на амонячна или алкохолна основа почистващи препарати..

Ограничени гаранционни условия ТЕЧНОКРИСТАЛЕН (LCD) ДИСПЛЕЙ VIEWSONIC®

Какво обхваща гаранцията:

ViewSonic гарантира, че продуктите ѝ са без дефекти в материалите и изработката – при нормална употреба и в рамките на гаранционния срок. Ако по време на гаранционния срок даден продукт покаже дефект в материали или качество на изработката, по свое собствено усмотрение ViewSonic ще ремонтира или замени продукта. Замяната на продукт или части може да включва преработени или подновени части или компоненти.

Какъв е срокът на гаранцията:

Гаранционният срок за ViewSonic LCD дисплеите е 3 години за всички части, вкл. светлинния източник и за цялостната изработка, считано от датата на първото закупуване.

Кого защитава гаранцията:

Тази гаранция е валидна само за първия купувач.

Какво не обхваща гаранцията:

1. Всеки продукт, на който серийният номер е бил повреден, променен или заличен.
2. Повреда, износване или неправилно функциониране в резултат от:
 - a. Инцидент, неправилна употреба, небрежност, пожар, вода, светкавица или други природни стихии, неоторизирана модификация на продукта, или неспазване на инструкциите, предадени заедно с продукта.
 - b. Повреда на продукта, която се дължи на транспорт.
 - c. Отстраняване или инсталиране на продукта.
 - d. Причини извън продукта, като например колебания или повреда в електрозахранването.
 - e. Използване на консумативи или части, които не отговарят на спецификациите на ViewSonic.
 - f. Нормално износване.
 - g. Всякаква друга причина, която не е свързана с дефект на продукта.
3. Продукт, който показва състояние, общо известно като „замръзнал образ” и което означава статично изображение за продължителен период от време.
4. Такси за премахване, инсталиране, еднопосочен транспорт, застраховка и инсталационен сервиз.

Как да получим сервизно обслужване:

1. За информация относно сервизното обслужване по време на гаранционния срок се обърнете към отдел „Обслужване на клиента” на ViewSonic Customer Support (Разгледайте страницата Обслужване на клиента). Ще трябва да посочите серийния номер на продукта си.
2. За да получите гаранционно сервизно обслужване, ще трябва да представите (а) оригинален касов бон, (б) Вашето има, (в) Вашия адрес, (г) описание на проблема и (д) серийния номер на продукта.
3. Занесете или изпратете – с предварително платени транспортни разходи – продукта в оригиналната му опаковка до оторизиран от ViewSonic сервизен център, или до ViewSonic.
4. За допълнителна информация, или за името на най-близкия сервизен център на ViewSonic, се обърнете към ViewSonic.

Ограничения на гаранцията:

Няма гаранции – преки или косвени - които излизат извън описаното тук, вкл. косвената гаранция за годност за пазарна реализация или за определена цел.

Отказ на щети:

Отговорността на ViewSonic's е ограничена до разходите за ремонт или замяна на продукта. ViewSonic не отговаря за:

1. Повреда на друга собственост, причинена от дефект в продукта, причинени от неудобство щети, загуби от употребата на продукта, загуба на време, загуба на печалба, пропуснати възможности, загуба на репутация, смущения в бизнес отношения или други търговски загуби, дори ако има информация за вероятността за такива щети.
2. Всякакви други щети, независимо дали са инцидентни, като последица или нещо друго.
3. Иск срещу клиента от трета страна.
4. Ремонт или опит за ремонт от някой, който не е оторизиран от ViewSonic.

Действащ закон:

Тази гаранция Ви дава определени законови права, като може да имате и други права, които варират в различните държави. Някои държави не позволяват ограничаване на косвените гаранции и/или изключването на инцидентни или следствени щети, така че горните ограничения и изключения може да не се отнасят за Вас.

Продажби извън САЩ и Канада:

За информация относно гаранционните условия и сервизното обслужване на продукти на ViewSonic, продадени извън САЩ и Канада, се обърнете към ViewSonic или към местния търговски представител на ViewSonic.

Гаранционният срок за този продукт в континентален Китай (без Хонг Конг, Макао и Тайван) е предмет на сроковете и условията на Гаранционната карта за техническо обслужване.

Всички подробности за гаранционните условия за потребителите в Европа и Русия могат да бъдат намерени на адрес www.viewsoniceurope.com, в рубриката Support/Warranty Information.



ViewSonic®