

ViewSonic®



VG2239m-LED/VG2239m-TAA
LCD 디스플레이
사용자 안내서

Model No. VS14768

TCO 정보

Congratulations!

This display is designed for both you and the planet!



The display you have just purchased carries the TCO Certified label. This ensures that your display is designed, manufactured and tested according to some of the strictest quality and environmental requirements in the world. This makes for a high performance product, designed with the user in focus that also minimizes the impact on the climate and our natural environment.

TCO Certified is a third party verified program, where every product model is tested by an accredited impartial test laboratory. TCO Certified represents one of the toughest certifications for displays worldwide.

Some of the Usability features of the TCO Certified for displays:

- Good visual ergonomics and image quality is tested to ensure top performance and reduce sight and strain problems. Important parameters are luminance, contrast, resolution, black level, gamma curve, color and luminance uniformity, color rendition and image stability.
- Product have been tested according to rigorous safety standards at an impartial laboratory.
- Electric and magnetic fields emissions as low as normal household background levels.
- Low acoustic noise emissions.

Some of the Environmental features of the TCO Certified for displays:

- The brand owner demonstrates corporate social responsibility and has a certified environmental management system (EMAS or ISO 14001).
- Very low energy consumption both in on- and standby mode minimize climate impact.
- Restrictions on chlorinated and brominated flame retardants, plasticizers, plastics and heavy metals such as cadmium, mercury and lead (RoHS compliance).
- Both product and product packaging is prepared for recycling.
- The brand owner offers take-back options.

The requirements can be downloaded from our web site. The requirements included in this label have been developed by TCO Development in co-operation with scientists, experts, users as well as manufacturers all over the world. Since the end of the 1980s TCO has been involved in influencing the development of IT equipment in a more user-friendly direction.

Our labeling system started with displays in 1992 and is now requested by users and IT manufacturers all over the world. About 50% of all displays worldwide are TCO certified.

For displays with glossy bezels the user should consider the placement of the display as the bezel may cause disturbing reflections from surrounding light and bright surfaces.

For more information, please visit
www.tcodevelopment.com

차례

준수 정보	1
중요한 안전 지침	2
RoHS 적합성 선언	3
저작권 정보	4
제품 등록	4

시작하기

포장 내용물	5
예방 조치	5
빠른 설치	6
벽걸이용 설치 (선택 사항)	7

LCD 디스플레이 사용

타이밍 모드 설정하기	8
OSD 및 전원 버튼 잠금 모드	8
화면 이미지 조정하기	9
메인 메뉴 제어	11

기타 정보

사양	16
문제 해결	17
고객 지원	18
LCD 디스플레이 청소	19
제한 보증	20

준수 정보

FCC 적합성 선언

본 장치는 FCC 규정 제 15 부를 준수합니다. 작동에는 다음 두 가지 조건이 적용됩니다. (1) 본 장치는 유해 간섭을 일으키지 않으며, (2) 본 장치는 원치 않는 작동을 일으킬 수 있는 간섭을 포함하여 수신된 어떠한 간섭도 수용해야 합니다.

본 장치는 FCC 규정 제 15 부에 따라 테스트 되었으며 B 급 디지털 장치에 대한 제한사항을 준수한다는 판정을 받았습니다. 이러한 제한사항은 주거 지역에 설치 시 유해 간섭에 대한 적절한 보호를 제공하기 위해 마련된 것입니다. 본 장치는 무선 주파수 에너지를 생성, 사용 및 방출할 수 있으며, 지침에 따라 설치하고 사용하지 않을 경우 무선 통신에 유해한 간섭을 일으킬 수 있습니다. 그러나 특정 설치 시 간섭이 발생하지 않을 것이라는 보장은 없습니다. 본 장치가 라디오나 텔레비전 수신에 유해한 간섭을 유발하는 경우 (장치를 켜다가 다시 켜보면 알 수 있음) 다음 중에서 하나 이상의 방법으로 간섭을 제거해 보십시오.

- R 수신 안테나의 방향을 바꾸거나 다른 곳에 설치하십시오.
- 장치와 수신기 사이의 간격을 띄우십시오.
- 수신기가 연결되어 있는 회로가 아닌 다른 회로의 콘센트에 장치를 연결하십시오.
- 판매점이나 숙련된 라디오 /TV 기술자에게 도움을 요청하십시오.

경고 : 준수의 책임이 있는 당사자에 의해 명시적으로 허가되지 않은 변경이나 개조는 사용자가 기기를 사용할 수 있는 권한을 무효로 할 수 있음을 주의하십시오.

캐나다의 경우

본 B 급 디지털 장치는 캐나다 ICES-003 을 준수합니다.
Cet appareil numérique de la classe B est conforme à la norme NMB-003 du Canada.

CE 적합성 선언 (유럽 국가의 경우)

 이 장치는 EMC 지침 (EMC Directive) 2004/108/EC 와 저전압 지침 (Low Voltage Directive) 2006/95/EC 를 준수합니다.

다음의 정보는 유럽 연합 (EU) 멤버 국가에만 관련됩니다 :

우측에 보이는 기호는 전기 . 전자장비 폐기물 처리지침 (WEEE) 2002/96/EC 에 따릅니다 .


이 기호를 가지는 제품은 지방자치단체의 폐기물로 폐기해서는 안되며 , 지역 법에 따라 서 여러분의 국가 또는 지역에서 이용할 수 있는 회수수집시스템을 이용해서 폐기해야 합니다 .



B 급 기기 (가정용 방송통신기기)

이 기기는 가정용 (B 급) 으로 전자파적합등록을 한 기기로서 주로 가정에서 사용하는 것을 목적으로 하며 , 모든 지역에서 사용할 수 있습니다 .

중요한 안전 지침

1. 이 지시사항을 읽으십시오 .
 2. 이 지시사항을 보관하십시오 .
 3. 모든 경고에 유의하십시오 .
 4. 모든 지시사항을 따르십시오 .
 5. 물 근처에서 이 장치를 사용하지 마십시오 . 경고 : 화재 또는 전기적인 쇼크의 위험성을 줄이려면 , 이 기구를 비 또는 습기에 노출하지 마십시오 .
 6. 마른 천으로만 닦으십시오 .
 7. 통풍구를 막지 마십시오 . 제조업체의 지시대로 설치하십시오 .
 8. 난방기 , 열 조절 장치 , 스토브 또는 열을 발생하는 기타 다른 장치 (앰프 포함) 등 열원 근처에 설치하지 마십시오 .
 9. 유극형 또는 접지형 플러그의 안전 목적에 어긋나지 않도록 하십시오 . 유극형 플러그에는 한쪽이 더 넓은 두 개의 날이 있습니다 . 접지형 플러그에는 두 개의 날 외에 접지용 가닥이 있습니다 . 넓은 날 또는 세 번째 접지용 가닥은 사용자의 안전을 위한 것입니다 . 제공된 플러그가 사용자의 콘센트에 맞지 않는 경우 전기 기술자에게 콘센트 교체에 관해 문의하십시오 .
 10. 플러그 , 소켓 및 장치에서 전선이 나오는 부분이 밟히거나 조이지 않도록 보호하십시오 . 전원 콘센트가 쉽게 이용할 수 있도록 장치 부근에 있는지 확인하십시오 .
 11. 제조업체가 지정한 부착물 / 부속품만 사용하십시오 .
 12. 제조업체가 지정하거나 장치와 함께 판매한 카트 , 스탠드 , 삼각대 , 브래킷 또는 테이블만을 사용하십시오 . 카트를 사용할 경우 카트가 뒤집어져 상해를 입지 않도록 카트 / 장치를 함께 이동할 때는 조심하십시오 .
- 
13. 장기간 사용하지 않을 때는 장치의 플러그를 뽑아 두십시오 .
 14. 모든 수리는 유자격 수리기사에게 맡기십시오 . 전원 코드 또는 플러그가 손상되었거나 , 장치 안으로 액체를 쏟거나 물체를 떨어뜨렸거나 , 장치가 비나 물에 젖었거나 , 정상적으로 작동하지 않거나 , 떨어뜨린 경우 수리가 필요합니다 .

RoHS 적합성 선언

본 제품은 전기 및 전자 기기 내 특정 유해물질의 사용에 대한 제한에 관한 유럽 의회와 이사회의 2002/95/EC 지침 (RoHS 지침)에 따라 설계 및 제조되었고, 아래와 같이 유럽 기술적합위원회 (TAC)가 확정한 최대 농도 값을 준수합니다.

물질	제안된 최대 농도	실제 농도
납 (Pb)	0.1%	< 0.1%
수은 (Hg)	0.1%	< 0.1%
카드뮴 (Cd)	0.01%	< 0.01%
6 가 크롬 (Cr ⁶⁺)	0.1%	< 0.1%
폴리브롬화비페닐 (PBB)	0.1%	< 0.1%
폴리브롬화디페닐에테르 (PBDE)	0.1%	< 0.1%

위에서 말한 제품의 일부 구성 요소는 아래의 내용과 같이 RoHS 지침의 부속 문서에 따라 면제됩니다.

면제된 구성 요소의 예는 다음과 같습니다.

1. 램프당 5 mg 을 초과하지 않는 소형 형광 램프에 함유된 수은 및 RoHS 지침 부속 문서에 명시되지 않은 기타 램프에 함유된 수은
2. 극선관 유리, 전자부품, 형광튜브 및 전자세라믹 부품 (예 : 압전자 장치) 에 함유된 납
3. 고온 땀납 (즉 중량으로 85% 이상의 납을 함유한 납 합금) 에 함유된 납
4. 강철에 중량으로 최대 0.35%, 알루미늄에 중량으로 최대 0.4%, 구리합금에 중량으로 최대 4% 함유된 합금 원소로서 납

저작권 정보

Copyright © ViewSonic® Corporation, 2012. 모든 권리는 저작권자의 소유입니다 .

Macintosh 와 Power Macintosh 는 Apple Inc 의 등록 상표입니다 .

Microsoft, Windows, Windows NT, 및 Windows 로고는 미국 및 그 외 국가에서 Microsoft Corporation 의 등록 상표입니다 .

ViewSonic, 세 마리의 새 로고 , OnView, ViewMatch, 및 ViewMeter 는 ViewSonic Corporation 의 등록 상표입니다 .

VESA 는 Video Electronics Standards Association 의 등록 상표입니다 . DPMS 와 DDC 는 VESA 의 등록 상표입니다 .

ENERGY STAR® 는 U.S.Environmental Protection Agency(EPA) 의 등록 상표입니다 .

ViewSonic Corporation 은 ENERGY STAR® 의 협력 업체로서 에너지 효율성을 위해 ENERGY STAR® 의 지침을 따르고 있습니다 .

주 : ViewSonic Corporation 은 여기에 포함된 기술적 오류나 편집상의 오류 또는 누락에 대해 책임을 지지 않습니다 ; 본 설명서 또는 본 제품의 성능이나 사용에서 야기된 우발적 , 필연적 손해에 대해 책임이 없습니다 .

제품의 끊임없는 개선을 위해 ViewSonic Corporation 은 사전 통보 없이 제품 사양을 변경할 수 있는 권리를 보유하고 있습니다 . 본 설명서의 내용은 사전 통보없이 변경될 수 있습니다 .

ViewSonic Corporation 의 사전 서면 허가 없이는 어떤 용도로도 본 설명서의 일부분을 임의의 수단을 통해 복사 , 복제 , 배포할 수 없습니다 .

제품 등록

향후 필요한 경우를 위해서 또는 도움이 되는 추가 제품 정보를 받기 위해서 인터넷을 이용하여 www.viewsonic.com 에서 제품 등록을 하십시오 . 또한 , ViewSonic Wizard CD-ROM 에서 ViewSonic 에 우편 또는 팩스로 보낼 수 있는 등록 양식을 인쇄할 수도 있습니다 .

기록 보관

제품 명칭 :	VG2239m-LED/VG2239m-TAA ViewSonic Widescreen LCD Display
모델 번호 :	VS14768
문서 번호 :	VG2239m-LED/VG2239m-TAA-1_UG_KRN Rev. 1A 03-13-12
제품 번호 :	_____
구입 날짜 :	_____

제품 수명 종료 시 제품 폐기

ViewSonic 은 환경을 중시하며 환경 보호를 고려한 작업과 생활을 위해 전념합니다 . Smarter, Greener Computing(스마터 , 그리너 컴퓨팅) 에 참여해주셔서 감사합니다 . 자세한 내용은 ViewSonic 웹사이트를 참조하십시오 .

미국과 캐나다 : <http://www.viewsonic.com/company/green/recycle-program/>

유럽 : <http://www.viewsoniceurope.com/uk/kbase/article.php?id=639>

대만 : <http://recycle.epa.gov.tw/recycle/index2.aspx>

시작하기

ViewSonic® LCD 디스플레이를 구입해 주셔서 감사합니다.

중요 사항! 나중에 운반할 경우를 대비하여 제품 상자와 모든 포장 내용물들을 보관하십시오.

참고 : "Windows" 는 Microsoft Vista 및 Windows 7 를 의미합니다.

포장 내용물

중요 사항 : 모든 포장 내용물을 보관하십시오.

- LCD 디스플레이
- 전원 코드
- 오디오케이블 (스테레오 미니 잭)
- D-Sub 케이블 (일부 국가에서만 사용 가능)
- Viewsonic 마법사 CD-ROM (일부 국가에서만 사용 가능)
- 빠른 시작 가이드

참고 : CD 제킷에는 빠른 시작 안내서가 들어 있으며, CD에는 사용자 안내서 PDF 파일 및 INF/ICM 디스플레이 최적화 파일이 포함되어 있습니다. 제공된 INF 파일은 Windows 운영체제와 호환되며, ICM(Image Color Matching) 파일은 정교한 화면 색상을 제공합니다. ViewSonic 사는 이 두 파일을 모두 설치할 것을 권장합니다.

예방 조치

-
- LCD 디스플레이에서 46 cm 이상 떨어져 앉으십시오.
 - 화면을 만지지 마십시오. 피부의 기름이 묻으면 잘 지워지지 않습니다.
 - 뒷면 덮개를 제거하지 마십시오. LCD 디스플레이에는 고압이 흐르는 부품이 들어 있습니다. 이 부품을 만지면 충격을 입을 수도 있습니다.
 - LCD 디스플레이를 직사광선이나 다른 열원에 노출하지 마십시오. 빛 반사를 줄이려면 LCD 디스플레이를 직사광선이 비추는 곳을 피하여 놓으십시오.
 - LCD 디스플레이를 운반할 때는 항상 조심하여 다루십시오.
 - LCD 디스플레이는 통풍이 잘 되는 장소에 놓으십시오. 열 방출을 방해하는 물체를 LCD 디스플레이 위에 올려놓지 마십시오.
 - LCD 디스플레이의 주변이 청결하고 습기가 없는지 확인하십시오.
 - LCD 디스플레이, 비디오 케이블 또는 전원 코드 위에 무거운 물건을 올려놓지 마십시오.
 - 연기, 이상한 잡음 또는 냄새가 발생하면 즉시 LCD 디스플레이 스위치를 끄고 대리점이나 ViewSonic 에 연락하십시오. 이 경우 LCD 디스플레이를 계속 사용하는 것은 위험합니다.
 - LCD 패널을 문지르거나 누르지 마십시오. 화면이 영구적으로 손상될 수 있습니다.
-

빠른 설치

1. 전원 코드 연결

2. 비디오 케이블 연결

- LCD 디스플레이와 컴퓨터의 전원이 모두 꺼져 있는지 확인하십시오.
- LCD 디스플레이의 비디오 케이블을 컴퓨터에 연결하십시오.
- LCD 디스플레이의 비디오 케이블을 컴퓨터에 연결하십시오.

Macintosh 사용자 : G3 이전 모델이라면 Macintosh 어댑터가 필요합니다. 어댑터를 컴퓨터에 장착하고 비디오 케이블을 어댑터에 꽂으십시오.

ViewSonic® Macintosh 어댑터를 구입주문하려면, ViewSonic 고객 지원으로문의하십시오.

3. LCD 디스플레이와 컴퓨터 전원 켜기

LCD 디스플레이의 전원을 켜고, 다시 컴퓨터의 전원을 켜십시오. 이 순서 (LCD 디스플레이를 컴퓨터보다 먼저) 는 매우 중요합니다.

참고 : Windows 95,98 또는 2000 사용자는 INF 파일을 설치하라는 메시지가 나타날 것입니다. INF 파일은 CD 안에 있습니다.

4. 컴퓨터의 CD 드라이브에 ViewSonic Wizard CD 넣기.

화면에 나타나는 지시에 따르십시오. 컴퓨터에 CD-ROM 드라이브가 없다면, 고객 지원란을 참조하십시오.

- CD-ROM 이 자동으로 시작될 때까지 기다리십시오.

참고 : CD-ROM 이 자동으로 시작되지 않을 경우 : 윈도우 탐색기에서 CD-ROM 아이콘을 더블 클릭하고, 다시 ViewSonic.exe 를 더블 클릭하십시오.

- 화면에 나타나는 지시를 따르십시오.

5. Windows 사용자 : 타이밍 모드 설정 (해상도 및 화면 주사율)

예 : 1920 x 1080 @ 60 Hz.

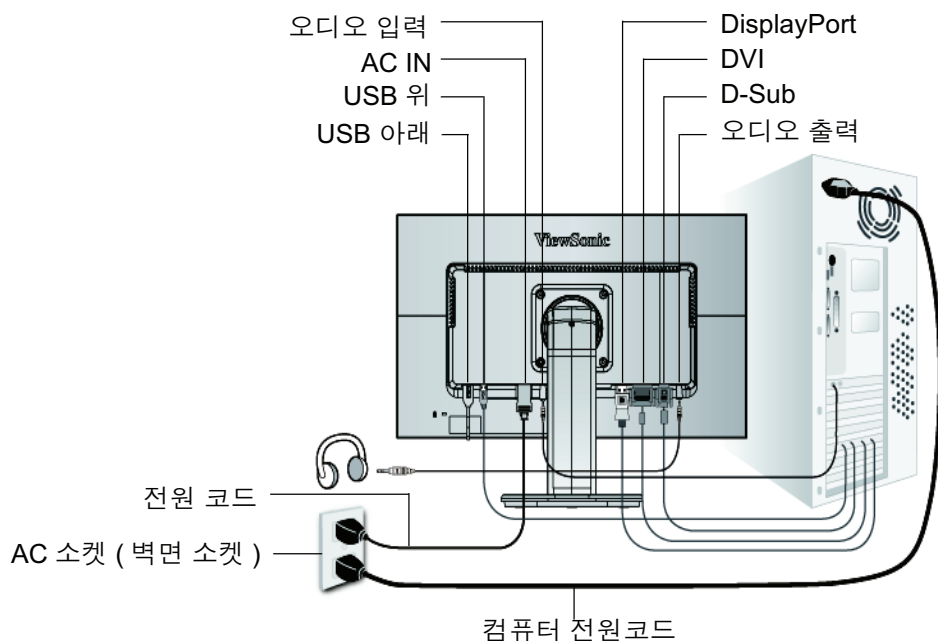
해상도 및 화면 주사율 변경에 관한 설명은 그래픽 카드 사용자 안내서를 참조하십시오. 설치를 완료했습니다.

새로운 ViewSonic LCD 디스플레이가 주는 즐거움을 느껴보십시오.

이후 최상의 고객 서비스를 받으려면 : 본 사용자 안내서를 인쇄하고, 4 페이지의 제품관련 기록 보관란에 제품 번호 (LCD 디스플레이 뒷면을 참조) 를 기록해 두십시오.

귀하의 제품을 해당 지역 웹 사이트에 온라인으로 등록할 수 있습니다. 본 안내서 안의 고객 지원란을 참조하십시오.

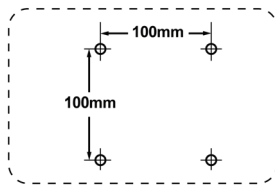
또한, ViewSonic Wizard CD-ROM 안에 등록 양식이 들어 있으므로, 이것을 인쇄하여 우편이나 팩스로 View Sonic 에 보낼 수도 있습니다.



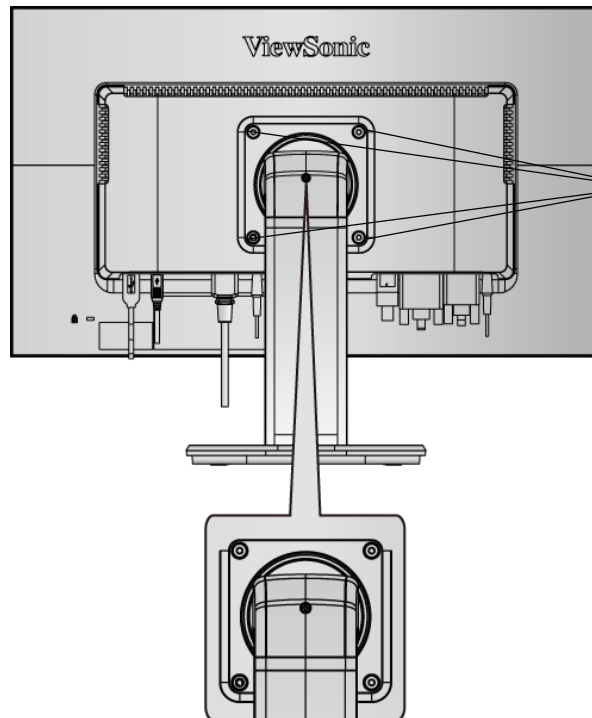
벽걸이용 설치 (선택 사항) UL Listed 벽면 설치 브래킷과만 사용

벽걸이 키트 또는 높이 조정판을 구하려면 , ViewSonic® 또는 가까운 대리점에 문의하십시오 . 기본 설치용 키트와 함께 제공된 설명을 참조하십시오 . LCD 디스플레이를 탁상용에서 벽걸이용으로 전환하려면 다음을 따르십시오 .

- 1 단계 . 전원을 분리합니다 .
- 2 단계 . 수건이나 담요 위에 LCD 디스플레이가 아래로 향하게 놓습니다 .
- 3 단계 . 받침을 부착하는 나사 4 개를 제거합니다 .
- 4 단계 . VESA 호환 벽걸이용 마운트 키트 (100 mm x 100 mm 거리) 의 설치 브래킷을 부착합니다 , 올바른 길이의 나사 사용 .



- 5 단계 . 벽걸이용 마운트 키트의 지시사항을 따라 LCD 디스플레이를 벽에 부착합니다 .



3-4 단계 . 받침을 부착하는 나사 4 개 .

LCD 디스플레이 사용

타이밍 모드 설정하기

타이밍 모드 설정은 화면 이미지의 품질을 최대화하고 눈의 피로를 최소화하는 데 중요합니다. 타이밍 모드는 해상도 (예 : 1920 x 1080) 및 재생률 (또는 수직 주파수, 예 : 60 Hz) 로 구성되어 있습니다. 타이밍 모드를 설정한 후 OSD 컨트롤을 사용하여 화면 이미지를 조정하십시오.

최상의 화질을 얻기 위해 LCD 디스플레이의 타이밍 모드를 다음과 같이 설정하십시오 :
VESA 1920 x 1080 @ 60Hz.

타이밍 모드를 설정하려면 :

1. 해상도 설정 : Windows 바탕화면에서 마우스 오른쪽 클릭 > 등록 정보 > 설정 > 해상도를 설정하십시오.
2. 화면 주사율 설정 : 설명은 그래픽 카드 사용자 안내서를 참조하십시오.

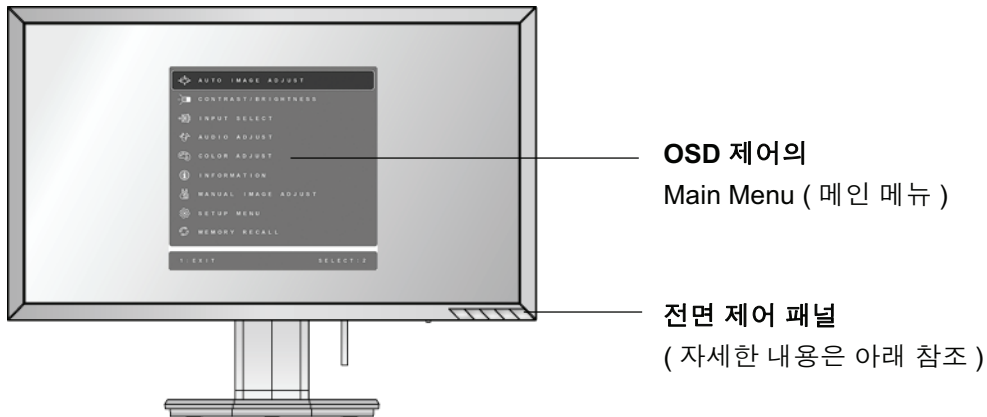
경고 : 컴퓨터에 그래픽 카드의 최대 화면 주사율 75Hz 를 초과하여 설정하지 마십시오 ; LCD 디스플레이에 영구적인 손상을 초래할 수 있습니다.

OSD 및 전원 버튼 잠금 모드

- **OSD 잠금 :** [1] 과 상향 화살표 ▲를 10 초 동안 누르십시오 . 어느 버튼이든 누르면 *OSD Locked(OSD 가 잠겼습니다.)* 라는 메시지가 3 초 동안 표시됩니다 .
- **OSD 잠금 풀기 :** 다시 [1] 과 상향 화살표 ▲를 10 초 동안 누르십시오 .
- **전원 버튼 잠금 :** [1] 과 하향 화살표 ▼를 10 초 동안 누르십시오 . 전원 버튼을 누르면 *Power Button Locked (전원 버튼이 잠겼습니다)* 라는 메시지가 3 초 동안 표시됩니다 . 이 설정에 관계없이 , 전원이 끊어졌다가 다시 복구될 경우 LCD 디스플레이의 전원은 자동으로 켜집니다 .
- **전원 버튼 잠금 풀기 :** 다시 [1] 과 하향 화살표 ▼를 10 초 동안 누르십시오 .
- **색 공간 모드 설정 :** 디지털 입력 모드에서 [▼] 을 5 초 동안 누르면 색 공간 모드가 변경됩니다 .

화면 이미지 조정하기

전면 제어 패널의 버튼을 사용하여 화면에 나타난 OSD 제어를 화면에 표시하고 조정합니다. OSD 제어는 다음 페이지의 상단에 설명이 있고, 11 페이지의 "Main Menu (메인 메뉴) 제어"에 정의되어 있습니다.



메뉴 옵션을 스크롤하여 표시된 제어를 조정합니다.

또한 대비 조정 제어 화면을 표시하도록 하는 바로 가기 역할을 합니다.

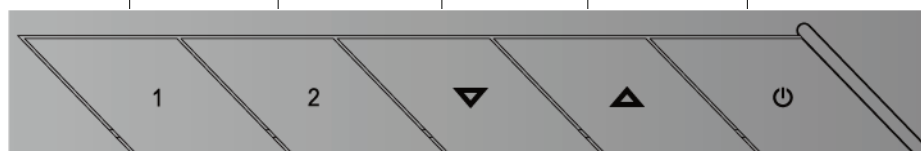
강조 표시된 제어에 대한 제어 화면을 표시합니다.

또한 일부 화면에서는 두 제어 사이를 전환합니다.

또한 자동 이미지 조정에 바로 가기 역할을 합니다.

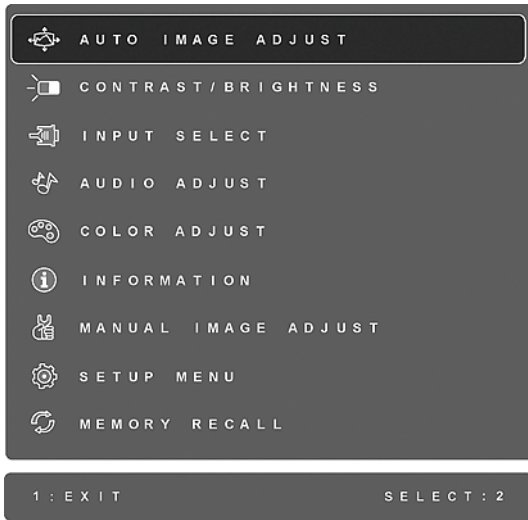
메인 메뉴를 표시하거나 제어 화면을 종료하고 조정 내용을 저장합니다.

전원 표시등
청색 배경 = 켜짐
황색 = 절전 모드



화면 이미지를 조정하려면 다음과 같이 하십시오 :

1. 메인 메뉴가 나타나면 ,[1] 버튼을 누르십시오 .



참고 : 모든 OSD 메뉴와 조정 화면은 약 15 초 후에 자동으로 사라집니다 . 이 시간간격은 설정 메뉴와 11 페이지에 설명된 OSD 시간 초과 제어를 통해 조정할 수 있습니다 .

2. 조정할 제어를 강조 표시하려면 , ▲또는▼을 눌러 메인 메뉴를 위 아래로 스크롤 하십시오 .
3. 강조 표시된 제어를 선택하려면 , 버튼 [2] 를 누르십시오 . 제어 화면은 아래의 예처럼 나타납니다 .



컨트롤 화면 하단의 명령 행이 다음 사항을 지시합니다 . 컨트롤 화면 간에 전환하거나 선택한 옵션을 조정하거나 화면을 종료할 수 있습니다 .

4. 제어를 조정하려면 , 위로▲또는 아래로▼버튼을 누르십시오 .
5. 조정한 내용을 저장하고 메뉴를 종료하려면 , [1] 버튼을 두 번 누르십시오 .

디스플레이 최적화를 위한 유용한 참고 사항

- 비디오 신호 1920 x 1080 @ 60 Hz가 LCD 디스플레이에 출력되도록 컴퓨터의 그래픽 카드를 조정하십시오 . (그래픽 카드 사용자 안내서의 " 재생률 변경 " 의 설명을 참조하십시오 .)
- 필요하다면 화면 이미지가 완전히보일 때까지 H.POSITION(수평 위치) 및 V.POSITION(수직 위치) 를 사용하여 조금씩 조정하십시오 . (화면 가장자리의 검은 테두리가 LCD 디스플레이의 밝은 " 활성 영역 " 에 거의 닿도록 해야 합니다 .)

메인 메뉴 제어

아래에 설명된 메인 메뉴 항목을 조정하려면 위로 ▲와 아래로 ▼버튼은 사용하십시오.

제어

설명



Auto Image Adjust (자동 이미지 조절) 는 화면 이미지 크기를 자동으로 조정하여 이미지를 중앙에 위치시킵니다.

참고 : 자동 이미지 조정은 대부분의 일반 비디오 카드와 작동합니다. 이 기능이 LCD 디스플레이에서 작동하지 않는 경우 비디오 재생률을 60 Hz로 낮추고 해상도를 사전 설정 값으로 설정하십시오.



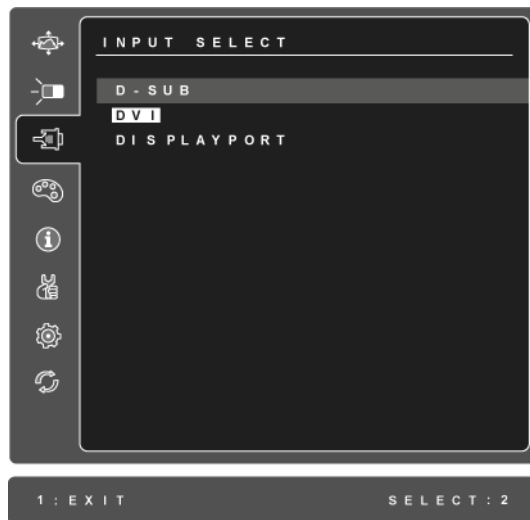
Contrast (명조 대비) 이미지 배경 (어두운 정도) 과 전경 (밝은 정도) 사이의 차이를 조절합니다.



Brightness (밝기) 화면 이미지 배경의 어두운 정도를 조절합니다.



Input Select (입력 선택) LCD 디스플레이에 하나 이상의 컴퓨터가 연결되었을 때 입력 간에 전환합니다.



Audio Adjust (오디오 조절)

Volume (볼륨) 볼륨을 줄이거나 높이고 소리를 없앱니다.

Mute (소리 없앰) 오디오 출력을 일시적으로 멈춥니다.

Audio Input (오디오 입력) (DP 모드에만 해당) 으로 DP 와 잭 플러그 간에 오디오 소스를 토글할 수 있습니다 (AUDIO IN).



Color Adjust (색상 조절) 다음과 같이 여러 가지 색상 조절 모드를 제공합니다. 기본 설정 색상 온도와, 적색 (R), 녹색 (G), 청색 (B) 의 개별 조절이 가능한 User Color (사용자 정의) 옵션. 이 제품의 출고 시 기본 설정은 기본입니다.



sRGB- 는 색 관리용 업계 표준으로 빠르게 성장하고 있으며 많은 최신 응용 프로그램에서 지원됩니다. 이 설정을 활성화하면 LCD 디스플레이가 원래 의도대로 디스플레이 색을 더 정확하게 표시할 수 있습니다. sRGB 설정을 활성화하면 대비 및 밝기 조정이 비활성화됩니다.

푸른빛 (Bluish) (9300)- 시원한 흰색을 나타내기 위해 화면 이미지에 파란색을 추가합니다. (대부분의 사무실에서 형광등을 사용하기 때문).

차가운 (Cool) (7500)- 시원한 흰색을 나타내기 위해 화면 이미지에 파란색을 추가합니다. (대부분의 사무실에서 형광등을 사용하기 때문).

기본 (Native) (6500)- 따뜻한 흰색과 진한 빨간색을 나타내기 위해 화면 이미지에 빨간색을 추가 합니다. 기본 설정.

따뜻한 (Warm) (5000)- 따뜻한 흰색과 진한 빨간색을 나타내기 위해 화면 이미지에 빨간색을 추가 합니다. 기본 설정.

User Color (사용자 정의)- 빨간색, 녹색, 파란색을 개인 취향에 따라 조정합니다.

1. 색상 (R,G 또는 B) 을 선택하려면 [2] 버튼을 누르십시오.

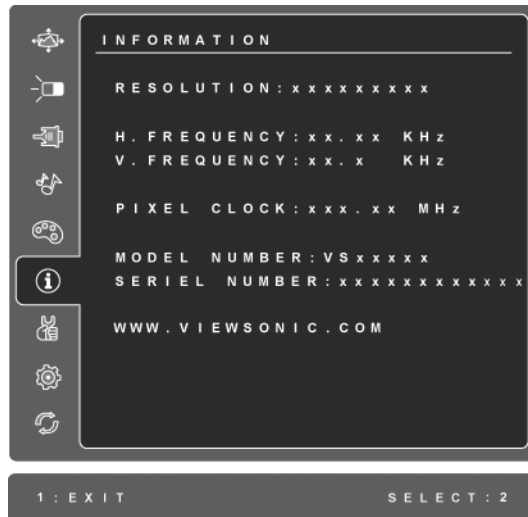
2. 선택한 색상을 조정하려면, ▲또는 ▼를 누르십시오.

중요 : 제품이 사전 설정된 타이밍 모드로 설정되어 있을 때 주 메뉴에서 RECALL 을 선택하는 경우 색은 공장 출하시 사전 설정인 기본 로 재설정됩니다.

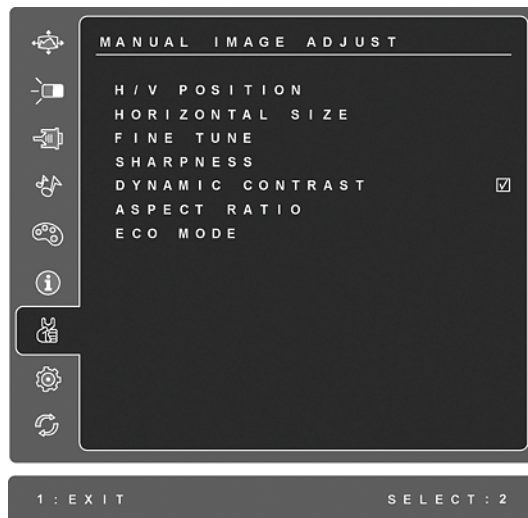


Information 은 컴퓨터의 그래픽 카드에서 보내는 타이밍 모드 (비디오 신호 입력), LCD 모델 번호, 일련 번호 및 ViewSonic® 웹사이트 URL 을 표시합니다. 해상도 및 재생률 (수직 주파수) 변경에 대해서는 그래픽 카드 사용자 안내서의 설명을 참조하십시오.

참고 : VESA 1920 x 1080 @ 60Hz (권장) 는 해상도가 1920 x 1080 이고 화면 주사율이 60Hertz 임을 의미합니다.



Manual Image Adjust (이미지 조정) 수동 이미지 조정메뉴를표합니다 .



H. /V. Position (수평 / 수직 위치) 화면 이미지의 수평과 수직 위치를 조정합니다 .

H. size (수평 크기) 화면 이미지의 너비를 조정합니다 .

Fine Tune (미세 조정) 밝은 텍스트와 / 또는 그래픽 문자를 정렬하여 초점을 선명하게 합니다 .

참고 : 미세 조정 제어를 사용하기 전에 자동 조정 (9 페이지 참조) 을 사용해 보십시오 .

Sharpness (선명함) 화면 이미지의 맑음과 초점을 조정합니다 .

Dynamic Contrast (동적 명암비) 는 사용자가 명암비 향상을 켜고 끌 수 있게 합니다 .

Aspect ratio (가로세로비율) 이미지 크기를 4:3 또는 전체 화면으로 선택합니다 .

ECO Mode (절약 모드) 는 밝기를 줄여서 더 낮은 소비 전력을 제공합니다 .

Standard (표준): 기본 밝기 설정

Optimize (최적화): 밝기 25% 감소

Conserve (에너지 보존): 밝기 50 % 감소



Setup Menu (설정 메뉴) 아래에 보이는 메뉴를 나타냅니다 .



Language Select (언어 선택) 메뉴와 제어 화면에 사용되는 언어를 선택할 수 있습니다 .

Resolution Notice (해상도 알림) 사용할 수 있는 최적의 해상도를 알려줍니다 .

OSD Position (OSD 위치) 화면 디스플레이 메뉴와 제어 화면 사이를 이동할 수 있습니다 .

OSD Timeout (OSD 시간 초과) 화상 디스플레이 화면이 표시되는 시간 길이를 설정합니다 . 예를 들어 , '15 초' 로 설정했을 때 이 기능을 15 초 이내에 해제하지 않으면 디스플레이 화면이 사라집니다 .

OSD Background (OSD 배경) 화상 디스플레이 배경을 켜거나 끕니다 .

Auto Power Off (자동 전원 끄기) 를 사용으로 설정할 경우 3 분 동안 아무런 신호가 감지되지 않으면 디스플레이의 전원이 자동으로 꺼집니다.

Power Indicator (전원 표시등) 에서 전원 켜기 / 끄기 모드에 해당하는 전원 표시등 켜기 / 끄기를 선택할 수 있습니다.



Memory Recall (메모리 복원) 본 사용 설명서 사양에 있는 지원되는 시간 모드에서 디스플레이를 작동하면 공정 설정으로 초기화 시킵니다.
예외 : 이 컨트롤은 사용자 지정 색 컨트롤, 언어 및 전원 잠금 설정에 영향을 미치지 않습니다.

기타 정보

사양

LCD	종류	TFT(박막 트랜지스터), 활성 매트릭스 1920 x 1080 LCD, 0.24825 mm 픽셀 피치
	디스플레이 크기	미터 단위 : 55 cm 인치 단위 : 22" (가시화면 21.5")
	색상 필터	RGB 수직 띠
	모니터 표면	무광택
입력 신호	비디오 동기화 방식	RGB 아날로그 (0.7/1.0p-p, 75ohms) / TMD5 디지털 (100Ω) / DP 분리 동조 f _h :24-82 kHz, f _v :50-75 Hz
호환성	PC Macintosh ¹	최대 1920 x 1080 순차주사 방식 Power Macintosh 최대 1920 x 1080
해상도	해상도	1920 x 1080 @ 60 Hz 1680 x 1050 @ 60 Hz 1600 x 1200 @ 60 Hz 1440 x 900 @ 60, 75 Hz 1280 x 1024 @ 60, 75 Hz 1024 x 768 @ 60, 70, 72, 75 Hz 800 x 600 @ 56, 60, 72, 75 Hz 640 x 480 @ 60, 75 Hz 720 x 400 @ 70 Hz
전원	전압	100-240VAC, 50/60Hz (자동 스위치)
표시 영역	전체 스캔	476.6 mm (가로) x 268.11 mm (세로) 18.77" (가로) x 10.56" (세로)
작동 환경	온도 습도 고도	0°C ~ +40°C(+32° F ~ +104° F) 20% ~ 90% (비응축) 3,000m(10,000 피트) 까지
보관 환경	온도 습도 고도	-20°C ~ +60°C(-4° F ~ +140° F) 5% ~ 90% (비응축) 12,000m(40,000 피트) 까지
크기	실제	512.44 mm (너비) x 418.04 mm (높이) x 239.56 mm (깊이) 20.17" (너비) x 16.46" (높이) x 9.43" (깊이)
무게	실제중량	10.27 lb (4.66 kg)
절전 모드	켜짐 작동중단	22W (보통) (청색 배경 LED) <0.5W

사전 설정된 타이밍 모드 (VESA® 1920 x 1080 @ 60Hz 기본설정)

경고 : 컴퓨터의 그래픽 카드가 이 화면 주사율을 초과하지 않도록 설정하십시오 : 그렇지 않으면 LCD 디스플레이에 영구적인 손상을 줄 수도 있습니다 .

¹ G3 이전의 Macintosh 컴퓨터를 사용하는 경우 , ViewSonic® Macintosh 어댑터가 필요합니다 . 어댑터를 주문하려면 본 안내서의 고객 지원란을 참조하여 문의하십시오 .

문제 해결

전원이 안 들어올 때

- 전원 버튼 (또는 스위치) 이 켜진 상태인지 확인하십시오 .
- A/C 전원 코드가 LCD 디스플레이에 올바르게 연결되었는지 확인하십시오 .
- 다른 전기 장치 (예 : 라디오) 를 전원 콘센트에 꽂아서 콘센트의 전압이 적절하게 공급되는지 확인해 보십시오 .

전원이 켜졌으나 화면 이미지가 나오지 않을 때

- LCD 디스플레이와 함께 제공된 비디오 케이블이 컴퓨터의 뒷면에 있는 비디오 출력 포트에 연결되었는지 확인하십시오 . 만일 비디오 케이블의 다른 한쪽 끝이 LCD 디스플레이에 고정 부착된 상태가 아니라면 , LCD 디스플레이와 연결된 부분이 끼워졌는지 확인하십시오 .
- 밝기와 대비를 조정하십시오 .
- G3 이전의 Mcintosh 를 사용하신다면 . Macintosh 어댑터를 사용해야 합니다 .

이상하거나 비정상적인 색상이 나올 때

- 빨간색 , 녹색 또는 파란색 중에서 어느 색이든 나오지 않는다면 , 비디오 케이블이 제대로 연결되었는지 확인하십시오 . 케이블 커넥터 안의 핀이 없거나 부러졌다면 제대로 연결이 되지 않습니다 .
- LCD 디스플레이를 다른 컴퓨터에 연결해보십시오 .
- 오래된 그래픽 카드를 가지고 있다면 , non-DDC 어댑터에 대해 ViewSonic® 에 문의하십시오 .

제어 버튼이 작동하지 않을 때

- 한 번에 하나의 버튼만 누르십시오 .

고객 지원

기술적인 지원이나 제품 서비스를 원하시면, 아래의 표를 참조하거나 해당 대리점에 문의하십시오.

주의 : 제품 번호가 필요합니다.

국가/지역	웹사이트	전화	전자메일
한국	www.kr.viewsonic.com	080 333 2131	service@kr.viewsonic.com

LCD 디스플레이 청소

- LCD 디스플레이의 전원이 꺼졌는지 확인하십시오.
- 화면이나 케이스에 액체를 직접 뿌리거나 붓지 마십시오.

화면을 청소하려면 :

1. 깨끗하고 부드럽고 보풀이 일지 않는 천으로 화면을 닦으십시오. 먼지와 티끌이 제거됩니다.
2. 여전히 더러우면 깨끗하고 부드럽고 보풀이 일지 않는 천에 암모니아나 알코올 성분이 없는 유리 세척제를 약간 적셔 화면을 닦으십시오.

케이스를 청소하려면 :

1. 부드럽고 마른 천을 사용하십시오.
2. 여전히 더러우면 깨끗하고 부드럽고 보풀이 일지 않는 천에 암모니아나 알코올 성분이 없는 순한 비마모성 세척제를 약간 적셔 표면을 닦으십시오.

면책조항

- ViewSonic® 은 암모니아 또는 알코올 성분의 세척제를 LCD 디스플레이나 케이스에 사용하는 것을 권장하지 않습니다. 일부 화학 세척제는 LCD 디스플레이의 화면 및 / 또는 케이스에 손상을 입히는 것으로 알려져 있습니다.
- ViewSonic 은 암모니아 또는 알코올 성분의 세척제 사용으로 인한 손해에 대해서 책임을 지지 않습니다.

제한 보증

VIEWSONIC® LCD 디스플레이

보증 내용

ViewSonic은 제품 보증 기간 동안 자사 제품에 대해 소재나 제조기술에 결함이 없음을 보증합니다. 제품 보증 기간 동안 제품의 소재나 제조기술의 결함이 입증되면 ViewSonic은 자유 재량으로 해당 제품을 수리하거나 유사 제품으로 교환해드립니다. 교환 제품 또는 부품에는 재생또는 중고 부품이 포함될 수 있습니다.

보증 유효 기간

ViewSonic LCD 디스플레이는 광원을 비롯한 모든 부품 및 모든 기술 비용에 대해 최초 소비자 구입 날짜로부터 3년 동안 보증됩니다.

보증 대상

이 보증은 해당 제품의 첫 구입자에 대해서만 유효합니다.

보증 제외 대상

1. 일련 번호가 훼손, 변경 또는 제거된 제품.
2. 다음 원인으로 인해 발생한 손상, 기능 저하 또는 고장:
 - a. 사고, 오용, 부주의, 화재, 수해, 번개 또는 기타 자연 재해, 승인되지 않은 제품 개조 또는 제품에 포함된 설명서 미준수.
 - b. 운반시 발생한 제품 손상.
 - c. 제품의 제거 또는 설치.
 - d. 전력 불안정 또는 정전 등 제품에 가해진 외부적 원인.
 - e. ViewSonic 사양에 맞지 않는 공급품 또는 부품의 사용.
 - f. 통상적인 마모나 균열.
 - g. 제품 결함과 관계없는 기타 원인.
3. 어떤 제품이든 정적 이미지가 제품에 계속 보이는 경우는 일반적으로 “image burn-in” 이라고 알려진 현상이 나타나기 때문입니다.
4. 제거, 설치, 일방 수송, 보험 및 설정 서비스 요금.

서비스 요청 방법

1. 보증에 의한 서비스에 관한 정보는 ViewSonic 고객 지원에 문의하십시오. 제품의 일련 번호를 제공해야 합니다.
2. 보증에 의한 서비스를 받으려면 (a) 구입한 날짜가 적힌 판매 전표, (b) 구매자 이름, (c) 구매자 주소, (d) 문제에 대한 설명 및 (e) 제품의 일련 번호를 제공해야 합니다.
3. 승인된 ViewSonic 서비스 센터나 ViewSonic 으로 제품을 가지고 가거나 원래의 포장 상자에 넣어 운송비를 선불하여 발송하십시오.
4. 추가 정보나 가장 가까운 ViewSonic 서비스 센터의 이름에 대해서는 ViewSonic 에 문의하십시오.

목시적 보증의 제한

특정 목적에 대한 상업성이나 적합성을 비롯하여 여기에 설명된 내용 이외의 사항에 대하여 명시적이거나 묵시적인 어떤 보증도 하지 않습니다.

손해 제외 대상

ViewSonic의 책임은 제품의 수리 또는 교환 비용으로 제한됩니다. ViewSonic은 다음에 대해 책임을 지지 않습니다.

1. 제품 결함으로 인한 다른 재산상의 손해, 사용의 불편함에 근거한 손해, 제품 가용성 손실, 시간 손실, 이익 손실, 사업 기회 손실, 신용 손실, 사업 관계 저축 또는 기타 상업상의 손실 (이와 같은 손해 가능성에 대해 충고한 경우에도 그러함).
2. 부수적이든 결과적이든 또는 다른 경우이든 기타 모든 손해.
3. 제 3 자에 의한 고객에 대한 손해 배상 요구.
4. ViewSonic에서 승인하지 않은 사람에 의한 수리 또는 수리 시도.

주법의 효력

이 보증은 귀하에게 특정한 법적 권리를 부여하며 귀하에게는 주에 따라 다른 권리가 있을 수도 있습니다. 일부 주에서는 묵시적 보증에 대한 제한 및 / 또는 부수적 또는 결과적 손해에 대한 제외사항을 허용하지 않습니다. 따라서 위의 제한 및 제외사항은 귀하에게 적용되지 않을 수도 있습니다.

미국 및 캐나다 이외 지역에서의 판매

미국 및 캐나다 이외의 지역에서 판매된 ViewSonic 제품에 관한 보증 정보 및 서비스에 대해서는 ViewSonic 또는 현지 ViewSonic 대리점에 문의하십시오.

중국 (홍콩, 마카오 및 대만 제외) 에서 본 제품의 보증 기간은 A/S 보증 카드의 조건에 따라 다릅니다.

유럽과 러시아의 사용자의 경우 제공된 보증의 자세한 내용은

www.viewsoniceurope.com 의 Support/Warranty Information 에서 찾을 수 있습니다.



ViewSonic®