

# ViewSonic®



---

**VG2439m-LED/VG2439m-TAA**  
**LCD zaslon**  
Korisnički vodič

Model No. VS14782

## Podaci o TCO

### **Congratulations!**

**This display is designed for both you and the planet!**



The display you have just purchased carries the TCO Certified label. This ensures that your display is designed, manufactured and tested according to some of the strictest quality and environmental requirements in the world. This makes for a high performance product, designed with the user in focus that also minimizes the impact on the climate and our natural environment.

TCO Certified is a third party verified program, where every product model is tested by an accredited impartial test laboratory. TCO Certified represents one of the toughest certifications for displays worldwide.

#### **Some of the Usability features of the TCO Certified for displays:**

- Good visual ergonomics and image quality is tested to ensure top performance and reduce sight and strain problems. Important parameters are luminance, contrast, resolution, black level, gamma curve, color and luminance uniformity, color rendition and image stability.
- Product have been tested according to rigorous safety standards at an impartial laboratory.
- Electric and magnetic fields emissions as low as normal household background levels.
- Low acoustic noise emissions.

#### **Some of the Environmental features of the TCO Certified for displays:**

- The brand owner demonstrates corporate social responsibility and has a certified environmental management system (EMAS or ISO 14001).
- Very low energy consumption both in on- and standby mode minimize climate impact.
- Restrictions on chlorinated and brominated flame retardants, plasticizers, plastics and heavy metals such as cadmium, mercury and lead (RoHS compliance).
- Both product and product packaging is prepared for recycling.
- The brand owner offers take-back options.

The requirements can be downloaded from our web site. The requirements included in this label have been developed by TCO Development in co-operation with scientists, experts, users as well as manufacturers all over the world. Since the end of the 1980s TCO has been involved in influencing the development of IT equipment in a more user-friendly direction. Our labeling system started with displays in 1992 and is now requested by users and ITmanufacturers all over the world. About 50% of all displays worldwide are TCO certified.

**For displays with glossy bezels the user should consider the placement of the display as the bezel may cause disturbing reflections from surrounding light and bright surfaces**

For more information, please visit  
[www.tcodevelopment.com](http://www.tcodevelopment.com)

# Sadržaj

Informacije o sukladnosti.....	1
Važne sigurnosne upute.....	2
Izjava o RoHS sukladnosti .....	3
Izjava o vlasničkim pravima.....	4
Registracija proizvoda .....	4

## Prvi koraci

Sadržaj pakiranja.....	5
Mjere opreza .....	5
Brza instalacija .....	6
Ugradnja na zid (dodatak).....	7

## Korištenje LCD zaslona

Podešavanje režima vremenskih postavki .....	8
Ekranski izbornik i postavke zaključavanja napajanja.....	8
Podešavanje slike na ekranu .....	9
Regulatori Glavnog izbornika .....	11

## Ostale informacije

Tehnički podaci .....	16
Rješavanje problema.....	17
Podrška za korisnike .....	18
Čišćenje LCD zaslona.....	19
Ograničeno jamstvo .....	20

# Informacije o sukladnosti

## Za SAD

Ovaj uređaj je sukladan s 15. dijelom FCC propisa. Rukovanje njime podliježe ovim dvima uvjetima: (1) ovaj uređaj ne smije izazvati štetne smetnje i (2) ovaj uređaj mora prihvatiti sve primljene smetnje, uključujući i smetnje koje mogu dovesti do neželjenog rada.

Ovaj uređaj je ispitan i utvrđeno je da zadovoljava ograničenja za klasu B digitalnih uređaja, u skladu sa dijelom 15 pravila FCC. Ova ograničenja su određena kako bi pružila razumnu zaštitu od štetnih smetnji u stambenim instalacijama. Ovaj uređaj stvara, koristi i može emitirati radiofrekvencijsku energiju i ako se ne postavi i ne koristi u skladu s uputama, može izazvati štetno djelovanje na radiokomunikacije. Međutim ne postoje jamstva da se smetnje ipak neće pojaviti u pojedinim dijelovima instalacije. Ako ovaj uređaj stvara štetne smetnje radijskom i televizijskom prijemu, koje se mogu utvrditi isključivanjem i ponovnim uključivanjem uređaja, potičemo korisnika da smetnje ispravi putem jedne ili više od sljedećih mjera:

- Preusmjerite ili premjestite antenu prijemnika.
- Povećajte razmak između uređaja i prijemnika.
- Spojite uređaj na zidnu utičnicu koja se nalazi u strujnom krugu različitom od onoga u kojemu je spojen prijemnik.
- Potražite savjet i pomoć prodavatelja ili iskusnog radio/TV tehničara.

**Upozorenje:** Upozoravamo vas da promjene i preinake koje nisu izričito odobrene od odgovorne strane za sukladnost, mogu dovesti do gubitka prava na korištenje ovog uređaja.

## Za Kanadu

This Class B digital apparatus complies with Canadian ICES-003.

Cet appareil numérique de la classe B est conforme à la norme NMB-003 du Canada.

## CE Conformity for European Countries



Uređaj je sukladan EMC direktivi 2004/108/EZ i Niskonaponskoj direktivi 2006/95/EZ.


## Ovi podaci su namijenjeni samo za države članice Europske unije.

Oznaka s desne strane je u skladu s direktivom o Otpadnim električnim i elektroničkim uređajima 2002/96/EC (WEEE).

Oznaka govori o zahtjevu da se uređaji NE odlažu kao nerazvrstani gradski otpad već da se za to mora koristiti sustav za povrat i prikupljanje u skladu s lokalnim zakonima.



## Važne sigurnosne upute

1. Pročitajte do kraja ove upute prije nego počnete koristiti ovaj uređaj.
2. Ove upute spremite na sigurnom mjestu.
3. Pridržavajte se svih upozorenja.
4. Slijedite sve upute.
5. Nemojte ovaj uređaj upotrebljavati blizu vode. Upozorenje: Da smanjite opasnost od požara ili električnog udara, nemojte izlagati ovaj uređaj kiši ili vlazi.
6. Čistite ga mekom i suhom krpom. Ako je potrebno daljnje čišćenje, potražite detaljnije upute u poglavlju ovog priručnika "Čišćenje zaslona".
7. Nemojte zaklanjati ni jedan od otvora za ventilaciju. Postavite uređaj u skladu s uputama proizvođača.
8. Nemojte ga postavljati u blizini izvora topline poput radijatora, grijalica, peći i ostalih uređaja (uključujući i pojačala) koji stvaraju toplinu.
9. Ne pokušavajte zaobići sigurnosne značajke polariziranih ili utikača s uzemljenjem. Polarizirani utikač posjeduje dva kontakta od kojih je jedan širi od drugoga. Utikač s uzemljenjem posjeduje dva radna kontakta i treći uzemljivački kontakt. Širi nož trećeg kontakta je ovdje radi vaše sigurnosti. Ako utikač ne odgovara vašoj utičnici, potražite savjet i pomoć kvalificiranog električara radi zamjene utičnice.
10. Zaštitite napajajući kabel kako se po njemu ne bi gazilo i gnječilo, osobito u blizini utikača i na mjestu gdje on izlazi iz uređaja. Pobrinite se da zidna utičnica bude u blizini uređaja i da je nadohvat ruke.
11. Koristite samo one dodatke/pribor koje je naveo proizvođač.
12. Koristite samo s kolicima, stalcima, tronošcima, nosačima ili stolovima koje navodi proizvođača ili koji se prodaju uz uređaj. Kad se koriste kolica, budite pažljivi pri pomicanju kombinacije kolica/uređaja kako ne bi došlo do ozljede ili prevrtanja kolica. 
13. Odvojite uređaj od zidne utičnice ako ga nećete koristiti u dužem vremenskom periodu.
14. Sve servisne popravke povjerite kvalificiranom osoblju servisa. Potrebno je izvršiti servis u svim slučajevima kad se uređaj ošteti na bilo koji od ovih načina: Ako je oštećen kabel za napajanje, ako je došlo do izlivanja tekućine po uređaju, ako su uređaj upali predmeti, ako je uređaj bio izložen djelovanju kiše ili vlage, ako uređaj ne radi kako treba ili ako je uređaj pao.

## Izjava o RoHS sukladnosti

Ovaj proizvod je zamišljen i proizveden u skladu s Direktivom 2002/95/EC Eurropskog parlamenta i Vijeća o ograničenju upotrebe određenih opasnih tvari u električnim i elektroničkim uređajima (Direktiva RoHS) i smatra se da je sukladan vrijednostima o najvišoj koncentraciji koje je izdalo European Technical Adaptation Committee (TAC) kako je dolje prikazano:

Tvar	Predložena najviša koncentracija	Stvarna koncentracija
Olovo (Pb)	0,1%	< 0,1%
Živa (Hg)	0,1%	< 0,1%
Kadmij (Cd)	0,01%	< 0,01%
Šestvalentni kadmij (Cr <sup>6+</sup> )	0,1%	< 0,1%
Polibrominatni bifenili (PBB)	0,1%	< 0,1%
Eteri polibrominatnih bifenila (PBDE)	0,1%	< 0,1%

Određeni dijelovi gore navedenih proizvoda se izuzimaju u skladu s Dodatkom RoHS direktiva kako je navedeno dolje:

Primjeri izuzetih dijelova su:

1. Živa u kompaktnim fluorescentnim svjetiljkama čiji udio ne prelazi 5 mg po svjetiljci i u ostalim svjetiljkama koje nisu posebno spomenute u Dodatku RoHS direktive.
2. Olovo u staklu katodni cijevi, elektroničkim komponentama, fluorescentnim cijevima i elektroničkim keramičkim dijelovima (npr. piezoelektronički uređaji).
3. Olovo u legurama za lemljenje na visokim temperaturama (tj. legure na bazi olova s težinskim udjelom olova od 85% i više).
4. Olovo kao primjesa u čeliku do 0,35% težinskog udjela, aluminij s težinskim udjelom olova do 0,4% i bakrene legure s težinski udjelom olova do 4% .

## Izjava o vlasničkim pravima

Copyright © ViewSonic® Corporation, 2012. Sva prava su zadržana.

Macintosh i Power Macintosh su registrirani trgovački znakovi Apple Inc.

Microsoft, Windows, Windows NT i Windows logotip su registrirani trgovački znakovi Microsoft Corporation u Sjedinjenim Američkim Državama i ostalim zemljama.

ViewSonic, logotip s tri ptice, OnView, ViewMatch i ViewMeter su registrirani trgovački znakovi ViewSonic Corporation.

VESA je registrirani trgovački znak Video Electronics Standards Association. DPMS i DDC su trgovački znakovi VESA.

ENERGY STAR® je registrirani trgovački znak U.S. Environmental Protection Agency (EPA).

U svojstvu partnera ENERGY STAR®, ViewSonic Corporation je utvrdio kako ovaj proizvod zadovoljava ENERGY STAR® smjernice o iskoristivosti energije.

Odricanju od odgovornosti: ViewSonic Corporation ne snosi odgovornost za ovdje sadržane tehničke ili uredničke greške ili propuste, kao niti za slučajne ili posljedične štete koje mogu nastati zbog opremanju ovog materijala ili zbog radnih svojstava ili korištenja ovog proizvoda.

U interesu trajnog unapređenja ovog proizvoda, ViewSonic Corporation zadržava pravo na izmjene u tehničkim svojstvima proizvoda bez prethodne obavijesti o tome. Podaci u ovom dokumentu se mogu promijeniti bez obavijesti o tome.

Ni jedan dio ovog dokumenta se ne smije kopirati, reproducirati, prenositi nijednim sredstvom, za nijednu svrhu bez prethodne pismene dozvole iz ViewSonic Corporation.

## Registracija proizvoda

Kako bismo ispunili vaše buduće potrebe i kako biste mogli primati sve dodatne obavijesti o proizvodu čim postanu dostupne, molimo vas da registrirate vaš proizvod na internetskoj adresi: **www.viewsonic.com**. CD-ROM s čarobnjakom ViewSonic također vam pruža prigodu da ispišete obrazac za registraciju koji možete kasnije poslati poštom ili faksom u ViewSonic.

### Za vaše potrebe

Naziv proizvoda:	VG2439m-LED/VG2439m-TAA ViewSonic Widescreen LCD Display
Broj modela:	VS14782
Broj dokumenta:	VG2439m-LED/VG2439m-TAA-1_UG_CRO Rev. 1A 03-13-12
Serijski broj:	_____
Datum kupnje:	_____

## Rješavanje odlaganja otpada nakon radnog vijeka proizvoda

ViewSonic poštuje okoliš i predano nastoji poticati rad i život u skladu s prirodom. Hvala vam što ste i sami dio pametnijeg računarstva u skladu s prirodom. Posjetite web stranicu ViewSonica i saznajte više.

SAD i Kanada: <http://www.viewsonic.com/company/green/recycle-program/>

Europa: <http://www.viewsoniceurope.com/uk/kbase/article.php?id=639>

Tajvan: <http://recycle.epa.gov.tw/recycle/index2.aspx>

# Prvi koraci

Čestitamo vam na kupnji ViewSonic® LCD zaslona.

**Važno!** Originalnu ambalažu i kutiju spremite radi eventualnog budućeg otpremanja.

**NAPOMENA:** Riječ “Windows” u ovom korisničkom priručniku se odnosi na ove operativne sustave Microsoft: Windows Vista, i Windows 7.

## Sadržaj pakiranja

Pakiranje s vašim LCD zaslonom sadrži:

- LCD zaslon
- Napojni kabel
- Audio kabel (stereo mini utičnica)
- D-SUB kabel (dostupno samo u nekim zemljama)
- CD\_ROM s čarobnjakom ViewSonic (dostupno samo u nekim zemljama)
- Vodič za brzi početak rada

**NAPOMENA:** CD sadrži PDF datoteke Korisničkog priručnika i datoteke INF/ICM za optimizaciju zaslona. INF datoteke osiguravaju kompatibilnost s operativnim sustavima Windows, a ICM datoteka (Image Color Matching (Prilagodba boja slika)) osigurava točne boje na keranu. ViewSonic preporučuje da instalirate obje datoteke INF i ICM.

## Mjere opreza

- 
- Sjedite najmanje 460 mm udaljeni od LCD zaslona.
  - **Izbjegavajte doticanje ekrana.** Masnoća s kože se teško odstranjuje.
  - **Nikad ne skidajte stražnji poklopac.** Ovaj LCD zaslon sadrži dijelove pod visokim naponom. Doticanje tih dijelova može dovesti do ozbiljne ozljede.
  - Izbjegavajte izloženost LCD zaslona izravnom djelovanju sunčeve svjetlosti ili kojega drugog izvora topline. Okrenite LCD zaslon na drugu stranu od sunčeva svjetla kako biste smanjili bliještanje.
  - LCD zaslonom uvijek rukujte pažljivo pri premještanju.
  - LCD zaslon postavite u prostoriji s dobrom ventilacijom. Nemojte na LCD zaslon stavljati ništa što bi spriječio odvođenje topline s njega.
  - Pobrinite se da područje oko LCD zaslona bude čisto i bez vlage.
  - Ne stavljajte teške predmete na LCD zaslon, video kabel ili kabel za napajanje.
  - Ako se pojavi dim, neobični zvuk ili čudni miris, odmah isključite LCD zaslon i pozovite predstavnika ili ViewSonic. U tom stanju je opasno nastaviti s korištenjem LCD zaslona.
  - Ne trljajte i ne pritiskajte LCD ploču jer to može dovesti do trajnog oštećenja ekrana.
-



# Brza instalacija

## 1. Priključite kabel za napajanje (i AC/DC pretvarač ako je potrebno)

## 2. Spojite video kabel

- Pobrinite se da budu uključeni i LCD zaslon i računalo.
- Skinite poklopce stražnje ploče ako je to potrebno
- Povežite video kabelom LCD zaslon i računalo

*Korisnici Macintosa:* Za modele starije od G3 bit će potreban adapter. Priključite adapter na računalo i utaknite video kabel u adapter.

Ako želite naručiti ViewSonic® Macintosh adapter, kontaktirajte Podršku za korisnike ViewSonic.

## 3. Uključite LCD zaslon i računalo

Uključite LCD zaslon i zatim uključite računalo. Ovaj redosljed (LCD zaslon prije računala) je važan.

**NAPOMENA:** Korisnici Windows sustava će možda primiti poruku kojom se od njih traži da instaliraju INF datoteku. Ona se nalazi na CD-u.

## 4. Umetnite CD s čarobnjakom ViewSonic u CD pogon računala.

Pratite upute na ekranu. Ako vaše računalo nema CD\_ROM pogon, pođite na stranicu s Podrškom za korisnike.

- Pričekajte da se CD\_ROM sam pokrene.

**NAPOMENA:** Ako se CD\_ROM neće sam pokrenuti: Dvaput kliknite na ikonu CD\_ROM u Windows Exploreru i zatim dvaput kliknite na **viewsonic.exe**.

- Pratite upute na ekranu.

## 5. Korisnici Windows: Podesite vremenske postavke (razlučivost i frekvencija osvježivanja)

*Primjer:* 1920 x 1080 @ 60 Hz.

Upute o načinu promjene razlučivosti i frekvencije osvježivanja potražite u korisničkom priručniku grafičke kartice.

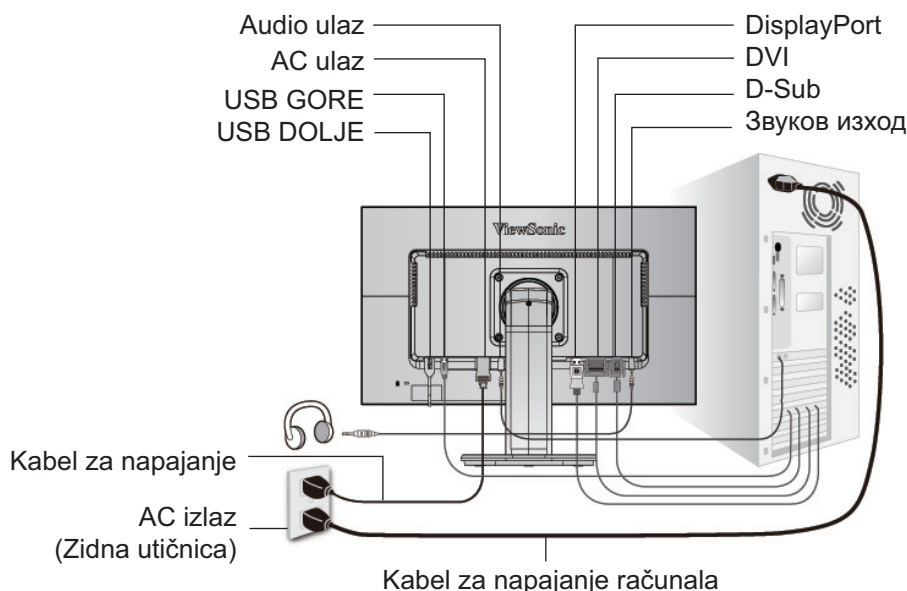
**Instalacija je dovršena. Uživajte u vašemu novom LCD zaslonu ViewSonic.**

Da biste se što bolje pripremili za buduće zahtjeve podrške za korisnike: Ispišite ovaj korisnički priručnik i zapišite serijski broj u “Za vaše potrebe” na stranici 4.

(Pogledajte na stražnjoj strani zaslona.)

Svoj proizvod možete registrirati preko interneta na stranici ViewSonic za vašu regiju. Pogledajte tablicu Podrška korisnicima u ovom priručniku.

CD\_ROM s čarobnjakom ViewSonic također vam pruža prigodu da ispišete obrazac za registraciju koji možete kasnije poslati poštom ili faksom u ViewSonic.



## Ugradnja na zid (dodatak)

Koristiti samo s nosačem za zidnu ugradnju s UL popisa

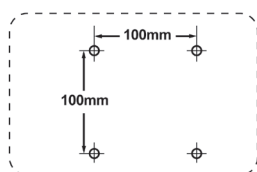
Za nabavu kompleta za zidnu montažu ili postolje za prilagođavanje visine obratite se tvrtki ViewSonic® ili lokalnom dobavljaču. Pogledajte upute koje ste dobili s kompletom za ugradnju. Za pretvorbu LCD zaslona iz stolnoga u zidni, učinite ovo:

**Korak 1.** Uvjerite se da je gumb napajanja isključen i zatim odvojite kabel za napajanje.

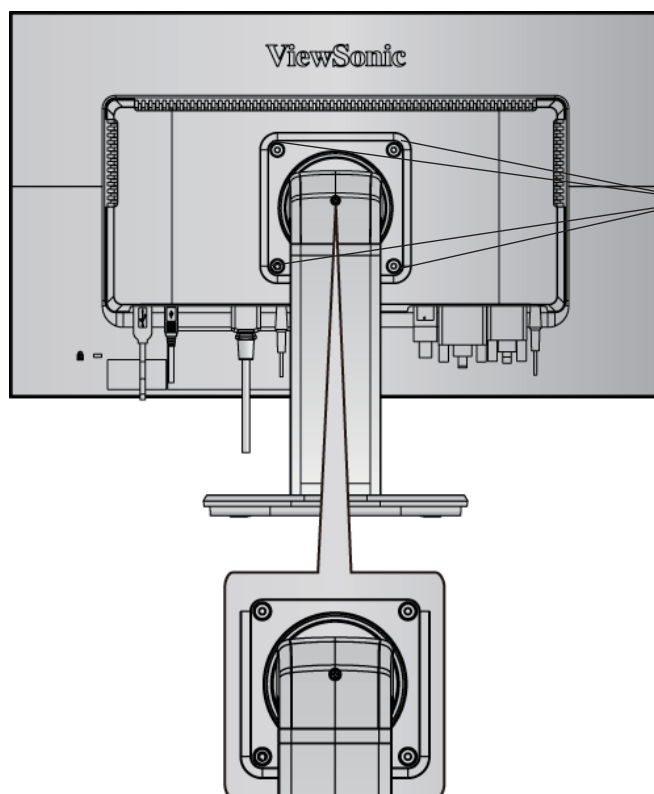
**Korak 2.** Položite LCD zaslon prednjom stranom na ručnik ili deku.

**Korak 3.** Skinite 4 vijka koji pričvršćuju bazu.

**Korak 4.** Pričvrstite nosač za ugradnju iz VESA kompatibilnog kompleta za zidnu ugradnju (razmak 100 mm x 100 mm) pomoću vijaka ispravne duljine.



**Korak 5.** Pričvrstite LCD zaslon na zid prema uputama u kompletu za zidnu ugradnju.



Korak 3-4. 4 vijka zsa pričvršćenje baze.

# Korištenje LCD zaslona

## Podešavanje režima vremenskih postavki

Podešavanje režima vremenskih postavki je važno radi postizanja najviše kvalitete slike na ekranu i za smanjivanje napetosti oka. **Režim vremenskih postavki** se sastoji od **razlučivosti** (primjerice 1920 x 1080) i frekvencije osvježivanja (ili vertikalne frekvencije, primjerice 60 Hz). Nakon podešavanja režima vremenskih postavki koristite regulatore na Ekranom izborniku kako biste podesili sliku na ekranu.

Radi najbolje kvalitete slike na vašem LCD zaslonu, podesite režim vremenskih postavki na:

**VESA 1920 x 1080 @ 60Hz.**

Za podešavanje režima vremenskih postavki:

- 1. Set the resolution (Podesite razlučivost):** Kliknite desnom tipkom na Windows radnu površinu > Svojstva > Postavke > podesite razlučivost.
- 2. Set the refresh rate (Podesite frekvenciju osvježivanja):** Upute potražite u korisničkom priručniku vaše grafičke kartice.

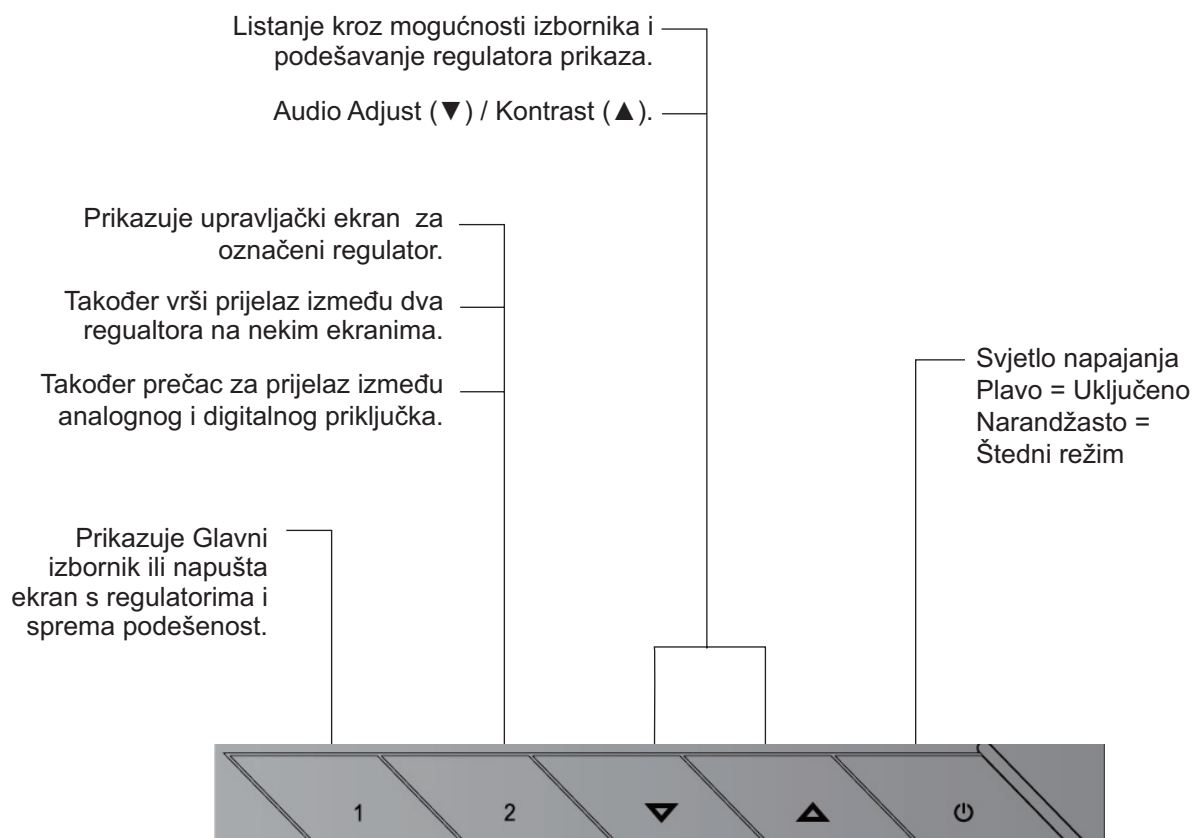
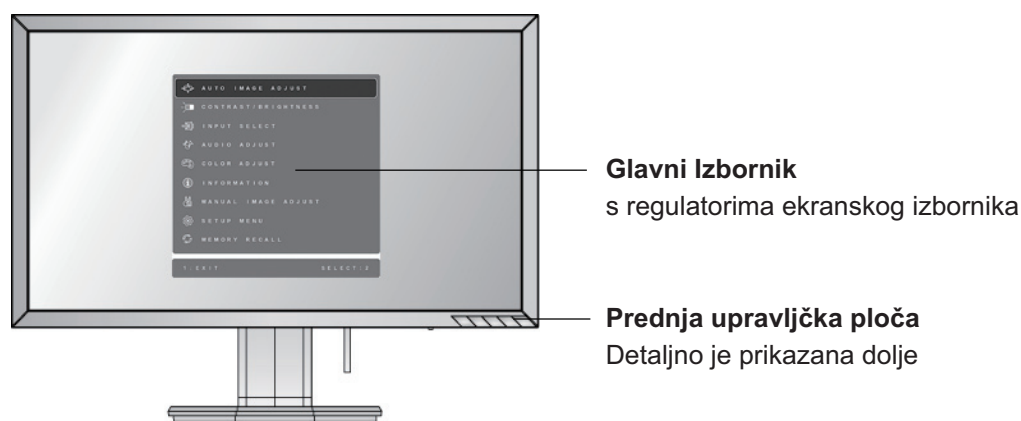
**UPOZORENJE:** Nemojte podešavati grafičku karticu vašeg računala tako da premašuje najvišu frekvenciju osvježivanja od 75 Hz; ako to učinite moglo bi doći do trajnog oštećenja na vašem LCD zaslonu.

## Ekraniski izbornik i postavke zaključavanja napajanja

- **Zaključavanje ekraniskog izbornika:** Držite pritisnutim [1] i strelicu za gore ▲ u trajanju od 10 sekunda. Ako se pritisne bilo koja tipka, prikazat će se poruka *Ekraniski izbornik* je zaključan u trajanju od 3 sekunda.
- **Otključavanje ekraniskog izbornika:** Držite opet pritisnutim [1] i strelicu za gore ▲ u trajanju od 10 sekunda.
- **Zaključavanje gumba za uključenje:** Držite pritisnutim [1] i strelicu za dolje ▼ u trajanju od 10 sekunda. Ako se pritisne tipka za uključivanje, prikazat će se poruka *Gumb za uključivanje* je zaključan, u trajanju od 3 sekunda. S ili bez ove postavke, nakon gubitka napajanja, vaš LCD zaslon će automatski uključiti kad se opet vrati napajanje.
- **Otključavanje gumba za uključenje:** Držite opet pritisnutim [1] i strelicu za dolje ▼ u trajanju od 10 sekunda.
- **Postavke režima prostora boje:** U digitalnom ulaznom načinu rada pritisnite i 5 sekundi držite pritisnutim [▼] kako biste promijenili režim prostora boje.

## Podešavanje slike na ekranu

Koristite gumbе na prednjoj ploči za prikaz i podešavanje regulatora ekranskog izbornika koji se prikazuju na ekranu. Regulatori ekranskog izbornika su objašnjeni na vrhu sljedeće stranice i definirani u “Regulatori glavnog izbornika” na stranici 11.



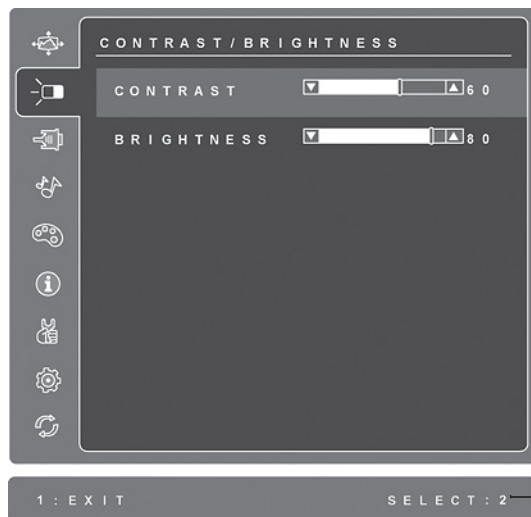
## Učinite ovo da izvršite podešavanje postavki zaslona:

1. Za prikaz Glavnog izbornika pritisnite gumb [1].



**NAPOMENA:** Svi ekranski izbornici će automatski iščeznuti nakon 15 sekunda. Ovo se može podesiti preko postavke za istijek vremena ekranskog izbornika u izborniku podešavanja.

2. Za izbor regulatora za podešavanje pritisnite ▲ ili ▼ za listanje prema gore ili prema dolje u Glavnom izborniku.
3. Kad izaberete željeni regulator, pritisnite gumb [2]. Pojavit će se upravljački ekran poput ovoga dolje.



Redak u dnu ekrana prikazuje trenutne funkcije gumba 1 i 2: Izlaz ili izbor regulatora Svjetlina.

4. Za podešavanje regulatora pritisnite gumb za gore ▲ ili za dolje ▼.
5. Da spremite podešavanje i napustite izbornik, *dvaput* pritisnite gumb [1].

## Ovi savjeti bi mogli pomoći pri optimizaciji vašeg zaslona:

- Podesite grafičku karticu na računalu tako da se na izlazu pojavljuje video signal 1920 x 1080 @ 60 Hz za LCD zaslon. (Pogledajte upute o “izmjeni frekvencije osvježivanja” u korisničkom priručniku grafičke kartice.)
- Ako je potrebno izvršite manja podešavanja pomoću H. POSITION i V. POSITION sve dok slika na ekranu ne bude u potpunosti vidljiva. (Crni obrub oko rubova ekrana mora jedva doticati osvijetljeno “aktivno područje” LCD zaslona.)

## Regulatori Glavnog izbornika

Podesite dolje prikazane stavke izbornika pomoću gumba za gore ▲ i gumba za dolje ▼ .

### Upravljanje

### Objašnjenje



**Auto Image Adjust (Automatsko podešavanje slike)** automatski određuje veličinu, sredinu, vrši fino podešavanje video signala i odstranjuje valovitost i izobličenja. Pritisnite [2] gumb kako biste osigurali oštriju sliku.  
**NAPOMENA:** Auto Image Adjust radi s najčešće korištenim video karticama. Ako funkcije ne radi na vašem LCD zaslonu, morat ćete spustiti frekvenciju osvježivanja na 60 Hz i postaviti razlučivost na svoju već pripremljenu vrijednost.



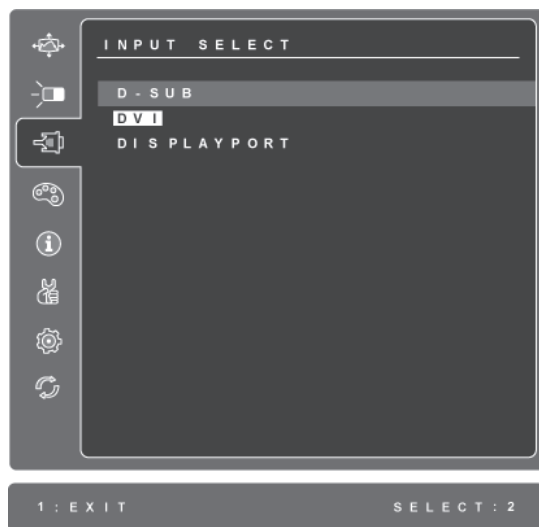
**Contrast (Kontrast)** vrši podešavanje razlike između pozadine slike (crna razina) prednjeg plana slike (bijela razina).



**Brightness (Svjetlina)** podešava svjetlinu zadnjeg plana slike na ekranu.



**Input Select (Izbor ulaza)** Vršiti prijelaz između ulaza ako je na LCD zaslon priključeno više od jednog računala.



### Audio Adjust

**Volume (glasnoće)** povećava glasnoću, smanjuje glasnoću ili utišava zvuk.

**Mute (Utišavanje)** privremeno utišava audio izlaz.

**Audio Input (Audioulaz)** (samo za DP način rada) prebacuje izvor audiosignala između DP ulaza i priključka (AUDIO IN).



**Color Adjust (Podešavanje boje)** osigurava nekoliko režima za podešavanje boje, uključujući temperature već podešenih boja i režim Korisničkih boja koji omogućava neovisno podešavanje crvene (R), zelene (G) i plave (B) boje. Tvornička postavka je prirodno.



**sRGB**-Ovo će brzo postati industrijski standard za upravljanje bojama, s podrškom koja će biti uključena u veći broj novijih programa. Omogućivanjem ove postavke omogućit će se puno točniji način prikazivanja boja na način na koji se one čine izvorno zamišljenima. Omogućivanjem postavke sRGB će dovesti do toga da podešavanja kontrasta ili svjetline bude onemogućena.

**Plavičasto (Bluish)** (9300)-Dodaje plavi ton slici na ekranu radi hladno bijelog tona boje (koristi se za većinu uredskih postavki s fluorescentnom rasvjetom).

**Hladno (Cool)** (7500)-Dodaje plavi ton slici na ekranu radi hladno bijelog tona boje (koristi se za većinu uredskih postavki s fluorescentnom rasvjetom).

**Prirodno (Native)** (6500)-Dodaje crvenu boju slici na ekranu radi toplije bijele i bogatije crvene boje.

**Toplo (Warm)** (5000)-Dodaje crvenu boju slici na ekranu radi toplije bijele i bogatije crvene boje.

**User Color (Korisničke boje)** Pojedinačno podešavanje za crvenu (R), zelenu (G) i plavu (B) boju.

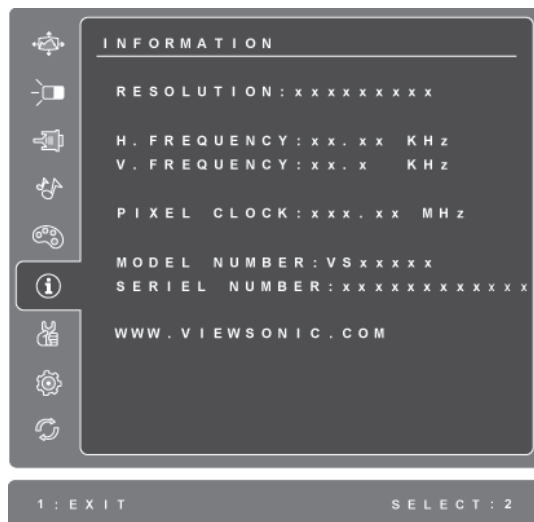
1. ZA izbor boje (R, G ili B) pritisnite gumb [2].
2. Za podešavanje izabrane boje, pritisnite ▲ i ▼.

**Važno:** Ako izaberete RECALL u glavnom izborniku kad je proizvod bio postavljen u Pripremljeni režim vremenskih postavki, boje će se vratiti na tvornički podešenu temperaturu Prirodno.

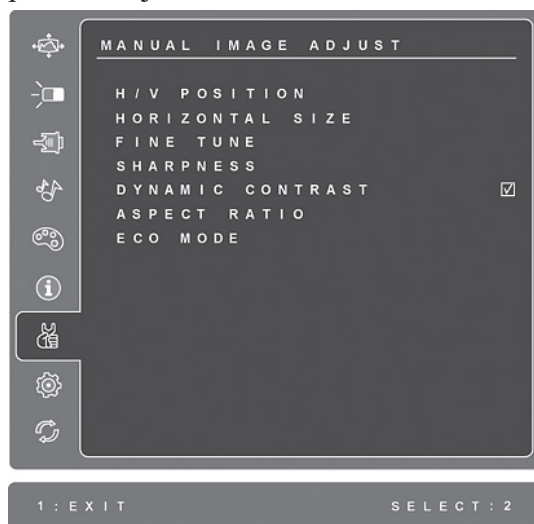


**Information (Informacije)** prikazuje režim vremenskih postavki (ulaz video signala) koje dolaze od grafičke kartice u računalu, broj modela LCD zaslona, serijski broj i URL adresu ViewSonic® web stranice. Potražite u korisničkom priručniku grafičke kartice upute o načinu izmjene razlučivosti i frekvencije osvježivanja (vertikalne frekvencije).

**NAPOMENA:** VESA 1920 x 1080 @ 60Hz (preporučuje se) znači da je razlučivost 1920 x 1080 i da je frekvencija osvježivanja 60 Hz.



**Manual Image Adjust (Ručno podešavanje)** prikazuje izbornik za ručno podešavanje slike.



**H./V. Position (Horizontalni/Vertikalni položaj)** pomiče sliku na ekranu udesno ili ulijevo ili prema gore ili prema dolje.

**H. Size (Horizontalna veličina)** vrši podešavanje širine slike na ekranu.

**Fine Tune (Fino ugađanje)** izoštrava fokus poravnavanjem teksta i/ili grafike s granicama piksela

**NAPOMENA:** Pokušajte prvo Automatsko prilagođivanje slike.



**Sharpness (Oštrina)** podešava jasnoću i fokus na slike na ekranu.

**Dynamic Contrast (Dinamički kontrast)** omogućava korisniku da uključi ili isključi poboljšanje omjera kontrasta.

**Aspect ratio (Format slike)** Vršiti izbor jednoga od ovih formata slike 4:3 & prikaz na punom ekranu.

**ECO Mode (ECO režim)** osigurava manju potrošnju snage smanjivanjem svjetline.

**Standard:** Zadana postavka svjetline.

**Optimize (Optimalno):** Smanjivanje svjetline za 25 %.

**Conserve (Štednja):** Smanjivanje svjetline za 50 %.



**Setup Menu (Izbornik postave)** prikazuje dolje prikazani izbornik:



**Language Select (Izbor jezika)** omogućava korisniku da izabere jezik koji će se koristiti u izbornicima i kontrolnim ekranima.

**Resolution Notice (Obavijest o razlučivosti)** daje savjet o korištenju optimalne razlučivosti.

**OSD Position (Položaj ekranskog izbornika)** omogućava korisniku da pomiče Ekranske izbornike i kontrolne ekrane.

**OSD Timeout (Vrijeme prikazivanja ekranskog izbornika)** podešava duljinu vremena koje je potrebno da ekranski izbornik iščezne. Primjerice, s postavkom od “15 sekunda”, ako se unutar 15 sekunda ne pritisne ni jedna gumb, ekranski izbornik će iščeznuti.

**OSD Background (Pozadina ekranskog izbornika)** omogućuje korisniku da uključi ili isključi pozadinu ekranskog izbornika.

Ako je omogućeno **Auto Power Off (Automatsko isključivanje)**, zaslon će se automatski isključiti ako signala ne bude 3 minute.

**Power Indicator (indikator napajanja)** omogućuje korisnicima uključivanje/isključivanje indikatora napajanja za režim uključenog/isključenog napajanja.



**Memory Recall (Postavke iz memorije)** vraća postavke na svoje tvornički podešene vrijednosti ako zaslon radi na tvornički podešenom režimu vremenskih postavki koji je naveden u ovom priručniku.

**Iznimka:** Ovaj regulator neće utjecati na promjene koje su stvorene pomoću Upravljanja korisničkim bojama, Izbor jezika ili postavke zaključavanja napajanja.

# Ostale informacije

## Tehnički podaci

<b>LCD</b>	Vrsta	TFT (Thin Film Transistor), 1920 x 1080, 0,2715 mm veličiona piksella
	Veličina prikaza	Metrički sustav: 60 cm Imperijalni sustav: 24" (vidljiva dijagonala 23,6")
	Filtar za boje	RGB vertikalna pruga
	Staklena površina	Protiv blještanja
<b>Ulazni signal</b>	Video	RGB analogni (0,7/1,0 Vp-p, 75 ohma) / TMDS digitalno (100 ohma)/ DP
	Sinkro	Odvajanje sinkroimpulsa $f_h$ :24-82 kHz, $f_v$ :50-75 Hz
<b>Kompatibilnost</b>	PC	Do 1920 x 1080 bez preplitanja
	Macintosh <sup>1</sup>	Power Macintosh do 1920 x 1080
<b>Razlučivost</b>	Preporučljivo i podržano	1920 x 1080 @ 60 Hz
		1680 x 1050 @ 60 Hz
		1600 x 1200 @ 60 Hz
		1440 x 900 @ 60, 75 Hz
		1280 x 1024 @ 60, 75 Hz
		1024 x 768 @ 60, 70, 72, 75 Hz
		800 x 600 @ 56, 60, 72, 75 Hz
		640 x 480 @ 60, 75 Hz
720 x 400 @ 70 Hz		
<b>Napajanje</b>	Napon	100-240 VAC, 50/60 Hz (automatsko preklapanje)
<b>Područje prikaza</b>	Puno skaniranje	521,28 mm (H) x 293,22 mm (V)
		20,52" (H) x 11,54" (V)
<b>Radni uvjeti</b>	Temperatura	+32° F do +104° F (0° C do +40° C)
	Vlažnost	20% do 90% (bez kondenzacije)
	Nadmorska visina	Do 10.000 stopa (3000 m)
<b>Uvjeti skladištenja</b>	Temperatura	-4° F do +140° F (-20° C do +60° C)
	Vlažnost	5% do 90% (bez kondenzacije)
	Nadmorska visina	Do 40.000 stopa (12.000 m)
<b>Mjere</b>	Fizičke	560,28 mm (Š) x 435,22 mm (V) x 238,94 mm (D) 22,06" (Š) x 17,13" (V) x 9,41" (D)
<b>Težina</b>	Fizičke	11,41 lb (5,17 kg)
<b>Režimi očuvanja energije</b>	Uključeno	24W (Uobičajeno) (plava LED)
	Isključeno	<0,5W

**Pripremljeni režim vremenskih postavki** (Pripremljeno za VESA® 1920 x 1080 @ 60 Hz)

**Upozorenje:** Nemojte podešavati grafičku karticu vašeg računala tako da premašuje najvišu frekvenciju osvježivanja; ako to učinite moglo bi doći do trajnog oštećenja na vašem LCD zaslonu.

<sup>1</sup> Macintosh računala koja su starija od G3 će trebati ViewSonic® Macintosh adapter. Ako želite naručiti adapter, kontaktirajte ViewSonic.

# Rješavanje problema

## Nema napajanja

- Uvjerite se da je gumb napajanja (ili sklopka) uključen.
- Uvjerite se da je kabel AC napajanja čvrsto priključen na LCD zaslon.
- Uključite drugi električni uređaj (poput radija) u utičnicu kako biste utvrdili ispravnost te utičnice.

## Napajanje je uključeno, ali na ekranu nema slike

- Uvjerite se da je video kabel koji ste dobili s LCD zaslonom tijesno pričvršćen na video izlazni priključak na stražnjoj strani računala. Ako drugi kraj video kabela nije stalno priključen na LCD zaslon, čvrsto ga pričvrstite na LCD zaslon.
- Podesite svjetlinu i kontrast.
- Ako koristite Macintosh koji je stariji od G3, trebat će vam Macintosh adapter.

## Pogrešne ili nenormalne boje

- Ako ikoja boja nedostaje (crvena, zelena ili plava) provjerite video kabel i uvjerite se da li čvrsto spojen. Olabavljeni ili slomljeni kontakti u konektoru kabela će izazvati nepravilni spoj.
- Priključite LCD zaslon na drugo računalo.
- Ako posjedujete stariju grafičku karticu, kontaktirajte ViewSonic® radi ne-DDC adaptera.

## Upravljački gumbi ne rade

- Pritiskajte istodobno samo jedan gumb.

## Podrška za korisnike

Za tehničku podršku ili servis proizvoda pogledajte dolje ili kontaktirajte maloprodaju.

**NAPOMENA:** Bit će vam potreban serijski broj proizvoda.

Zemlja/ Regija	Web stranica	Telefon	E-pošta
Hrvatska	<a href="http://www.viewsoinceurope.com">www.viewsoinceurope.com</a>	<a href="http://www.viewsoniceurope.com/uk/support/call-desk/">www.viewsoniceurope.com/uk/ support/call-desk/</a>	<a href="mailto:service_hr@viewsoniceurope.com">service_hr@ viewsoniceurope.com</a>

## Čišćenje LCD zaslona

- UVJERITE SE DA JE ZASLON ISKLJUČEN.
- NIKAD NE PRSKAJTE I NE IZLIJEVAJTE NIKAKVE TEKUĆINE PO EKRANU ILI KUĆIŠTU.

### Za čišćenje ekrana:

1. Obrišite ekran čistom, mekom krpom koja ne otpušta dlačice. Na taj način ćete odstraniti prašinu i ostale čestice.
2. Ako ekran još uvijek nije čist, nanesite malu količinu sredstva za čišćenje stakla koja ne sadrže amonijak niti alkohol na čistu i meku krpom koja ne otpušta dlačice i njome obrišite ekran.

### Za čišćenje kućišta:

1. Koristite meku i suhu krpom.
2. Ako kućište još uvijek nije čisto, nanesite malu količinu blagoga, neabrazivnog deterdženta koji ne sadrže amonijak niti alkohol na čistu i meku krpom koja ne otpušta dlačice i njome obrišite površinu.

### Odricanje od odgovornosti

- ViewSonic® ne preporučuje korištenje sredstava za čišćenje koja sadrže amonijak ili alkohol za čišćenje LCD zaslona i kućišta. Prijavljeno je da neka kemijska sredstva dovode do oštećenja ekrana i/ili kućišta LCD zaslona.
- ViewSonic ne snosi odgovornost za oštećenja koja su nastala upotrebom sredstava za čišćenje koja u sebi sadrže amonijak i alkohol.

# Ograničeno jamstvo

## VIEWSONIC® LCD ZASLON

### Što je obuhvaćeno jamstvom:

ViewSonic jamči da ne njegovim proizvodima pod normalnim uvjetima korištenja neće biti kvarova u materijalu ili u izradi u jamstvenom periodu. Ako se na proizvodu u jamstvenom periodu pokaže kvar u izradi ili materijalu, ViewSonic će prema vlastitoj procjeni popraviti ili zamijeniti proizvod sličnim proizvodom. Zamjenski proizvod ili dijelovi mogu uključivati prerađene ili obnovljene dijelove ili komponente.

### Koliko dugo traje jamstvo:

Za ViewSonic LCD zaslone vrijedi jamstvo od 3 godine za sve dijelove uključujući i svjetlosni izvor i 3 godine za rad od datuma prve kupnje.

### Tko je zaštićen jamstvom:

Ovo jamstvo vrijedi samo za prvoga kupca.

### Što jamstvom nije obuhvaćeno:

1. Svi proizvodi na kojima je serijski broj izbrisan, izmijenjen ili odstranjen.
2. Oštećenje, istrošenost ili neispravan rad koji su nastali zbog:
  - a. Nezgoda, pogrešnog korištenja, znemarivanja, vode, požara, grmljavine ili ostalih prirodnih sila, zbog neovlaštenih preinaka na proizvodu ili nepridržavanja uputa koje ste dobili s ovim proizvodom.
  - b. Svih oštećenja proizvoda pri dostavi.
  - c. Uklanjanja ili instaliranja proizvoda.
  - d. Uzroka izvan proizvoda, poput kolebanja u napajanju ili kvarova napajanja.
  - e. Upotrebe dijelova ili opreme koja nije u skladu sa tehničkim zahtjevima ViewSonica.
  - f. Normalnog trošenja u radu.
  - g. Bilo kojega drugog razloga koji nije vezan uz oštećenje proizvoda.
3. Svaki proizvod koji pokazuje stanje koje je općepoznato pod nazivom "usnimavanje slike" koje nastaje kad se na proizvodu prikazuje statička slika u dužem vremenskom periodu.
4. Troškove za uklanjanje, instalaciju, transportne troškove u jednom smjeru, osiguranje i usluge podešavanja.

### Kako dobiti uslugu servisa:

1. Radi informacija u servisiranju u okviru jamstve, kontaktirajte Podršku za korisnike ViewSonic (Molimo pogledajte stranicu Podrške za korisnike). Morate dati serijski broj vašeg proizvoda.
2. Za ostvarivanje popravka u okviru jamstva morat ćete osigurati (a) originalni račun o kupnji, (b) vaše ime, (c) vašu adresu, (d) opis problema i (e) serijski broj proizvoda.
3. Odnosite ili otpremite proizvod pripremljen za transport u originalnoj ambalaži do ovlaštenog servisa ViewSonic ili u ViewSonic.
4. Radi dodatnih obavijesti ili ime ovlaštenog servisnog centra ViewSonic kontaktirajte ViewSonic.

**Ograničenja jamstva:**

Nema jamstava, izričitih ili podrazumijevanih koja bi se mogla protezati izvan ovdje opisanih granica uključujući i podrazumijevano jamstvo o mogućnosti prodaje ili prikladnosti za pojedinu primjenu.

**Iznimke od oštećenja:**

Odgovornost ViewSonica je ograničena na cijenu popravka ili zamjene proizvoda. ViewSonic neće biti odgovoran za:

1. Oštećenja ostale imovine koja mogu nastati oštećenjima proizvoda, oštećenja zbog neprikladnosti, gubitka mogućnosti korištenja proizvoda, gubitka vremena, gubitka profita, gubitka poslovnih prigoda, gubitka u robi, smetnji u poslovnim vezama ili druge komercijalne gubitke čak i kad je pružen savjet o mogućnosti takvog oštećenja.
2. Sva druga oštećenja, slučajna ili posljedična ili kakva druga.
3. Za sva potraživanja bilo koje treće strane od kupca.
4. Popravak ili pokušaj popravka bilo koje drug osobe osim onih koje je ovlastio ViewSonic.

**Učinak državnog zakona:**

Ovo jamstvo daje vam točno određena zakonska prava no možete imati i druga prava koja se razlikuju među državama. Neke države ne dopuštaju ograničenja podrazumijevanih jamstava i/ili ne dopuštaju isključivanje slučajnih ili posljedičnih šteta, pa se u tom slučaju gore navedena ograničenja ne odnose na vas.

**Prodaja izvan područja SAD i Kanade:**

Za podatke o jamstvu i servisu ViewSonicovih proizvoda koji se prodaju izvan SAD i Kanade, kontaktirajte ViewSonic ili vašega lokalnog zastupnika ViewSonic.

Jamstveni period za ovaj proizvod na osnovnom teritoriju Kine (isključuju se Hong Kong, Macao i Taiwan) podliježe uvjetima i okolnostima korištenja iz Kartice jamstvenog održavanja.

Za korisnike u Europi i Rusiji sve pojedinosti o jamstvu mogu se pronaći na [www.viewsonic-europe.com](http://www.viewsonic-europe.com) pod Support/Warranty Information (Podrška/Podaci o jamstvu).





**ViewSonic®**