

ViewSonic®



VX2703mh-LED

LCD 顯示器

使用手冊 (繁中)

Model No. VS14818

Congratulations!

This display is designed for both you and the planet!



The display you have just purchased carries the TCO Certified label. This ensures that your display is designed, manufactured and tested according to some of the strictest quality and environmental requirements in the world. This makes for a high performance product, designed with the user in focus that also minimizes the impact on the climate and our natural environment.

TCO Certified is a third party verified program, where every product model is tested by an accredited impartial test laboratory. TCO Certified represents one of the toughest certifications for displays worldwide.

Some of the Usability features of the TCO Certified for displays:

- Good visual ergonomics and image quality is tested to ensure top performance and reduce sight and strain problems. Important parameters are luminance, contrast, resolution, black level, gamma curve, color and luminance uniformity, color rendition and image stability.
- Product have been tested according to rigorous safety standards at an impartial laboratory.
- Electric and magnetic fields emissions as low as normal household background levels.
- Low acoustic noise emissions.

Some of the Environmental features of the TCO Certified for displays:

- The brand owner demonstrates corporate social responsibility and has a certified environmental management system (EMAS or ISO 14001).
- Very low energy consumption both in on- and standby mode minimize climate impact.
- Restrictions on chlorinated and brominated flame retardants, plasticizers, plastics and heavy metals such as cadmium, mercury and lead (RoHS compliance).
- Both product and product packaging is prepared for recycling.
- The brand owner offers take-back options.

The requirements can be downloaded from our web site. The requirements included in this label have been developed by TCO Development in co-operation with scientists, experts, users as well as manufacturers all over the world. Since the end of the 1980s TCO has been involved in influencing the development of IT equipment in a more user-friendly direction.

Our labeling system started with displays in 1992 and is now requested by users and IT manufacturers all over the world. About 50% of all displays worldwide are TCO certified.

For displays with glossy bezels the user should consider the placement of the display as the bezel may cause disturbing reflections from surrounding light and bright surfaces.

For more information, please visit
www.tcodevelopment.

目錄

電磁相容資訊	1
重要的安全指示	2
RoHS 符合性聲明	3
版權聲明	4
產品註冊	4

開始

包裝內容	5
注意事項	5
快速安裝	6
壁式安裝 (可選項)	7

使用 LCD 顯示器

設定顯示模式	8
選單和電源鎖定設定	8
調節螢幕影像	9
主選單控制項	11

其他資訊

技術規格	16
疑難排解	17
客戶支援	18
清潔 LCD 顯示器	19
有限保固	20

電磁相容資訊

FCC 聲明

本產品符合 FCC 規定的第 15 部份。

操作時有以下兩種情況：(1) 本裝置可能不會造成有害的干擾，以及 (2) 本裝置必須接受任何接收到的干擾，包括造成操作不良的干擾。

本設備已通過測試，並符合 FCC 規則第 15 部分 B 級數位裝置的限制。這些限制旨在提供合理的保護，以防在一般住宅環境中造成有害干擾。本設備會產生、使用和發射無線電頻率能量，因此若沒有依照指示安裝及使用，可能會對無線電通訊產生有害的干擾。然而，並不保證在特定安裝方式下不會產生干擾。如果本設備對無線電或電視收訊產生有害干擾，(可透過開、關設備判定)，建議使用者嘗試以下方法消除干擾：

- 重新調整或放置接收天線。
- 增加設備與無線接收設備的距離。
- 將本設備連接到與接收器不同的電源插座上。
- 請向經銷商或具有經驗的無線電 / 電視技術人員請求幫助。

警告：進行任何本手冊未明確核准的變更或修改可能使您沒有權利操作本產品。

適用於加拿大

本 B 級數位裝置符合加拿大 ICES-003。

Cet appareil numérique de la classe B est conforme à la norme NMB-003 du Canada.

CE 歐洲國家聲明



本裝置符合 (電磁相容指令) EMC Directive 2004/108/EC 及 (低電壓指令) Low Voltage Directive 2006/95/EC.

以下資訊僅適用於歐盟 (EU) 成員國：

右側所示的符號符合《廢電子電機產品 (WEEE) 指令 2002/96/EC》之規定。凡標有此符號的產品不得作 城市廢品加以處理，而必須按照當地有關法律利用貴國或貴地區的廢品回收及收集系統而加以處理。



重要的安全指示

1. 請詳讀這些操作指示。
2. 請保存這些操作指示文件。
3. 請注意所有的警告訊息。
4. 請遵守所有的指示。
5. 請勿在靠近水的地方使用本設備。警告：為減低火災或電擊的危險，請勿將此產品暴露在雨或潮濕的環境中。
6. 只能用柔軟的乾布擦拭。如果仍無法清潔，請參造 " 清潔 LCD 顯示器 " 中更進一步的指示。
7. 請勿擋住任何通風口。請依製造商的指示安裝本設備。
8. 請勿安裝於接近熱源的地方，例如靠近發熱器、暖氣調節設備、爐子或其他會產生熱氣 (包括放大器) 等設備的地方。
9. 請勿改變確保安全用的分極式或接地式插頭。分極式插頭有兩個扁平狀的插腳，兩個插腳的寬度有大小之分。接地式插頭有兩個扁平狀的插腳及一個接地用的圓柱型插腳。較寬的扁平插腳和接地插腳是確保安全之用，如果該插腳和您的電源插座不符的話，請洽電氣技師為您更換合適的插座。
10. 請避免讓電源線受到踩踏或擠壓，特別是插頭、電源插座及電源線與設備的連接點這幾個地方。請將設備放置於靠近電源插座的地方，以便取用。
11. 只能使用製造商指定的附件 / 配件。
12. 只能使用製造商指定或與產品隨售的推車、三腳架、托架或平台。如使用推車，在移動推車 / 設備時務必小心，避免翻覆導致設備損害。
13. 如長時間不使用本設備時，請將插頭拔下。
14. 所有的維修服務請找合格的服務人員進行。當設備有任何損壞，例如電源線或插頭損壞、液體濺入或物體掉入設備內部、設備淋到雨或受潮、或無法正常運作、或掉落地面時，就需要維修服務。



RoHS 符合性聲明

本產品係根據歐盟議會與理事會 (European Parliament and the Council) 之 Directive 2002/95/EC 的規定設計與製造而成，限制在電氣與電子設備上使用某些危害物質 (RoHS 危害物質禁用指令)，並通過歐盟技術協調委員會 (Technical Adaptation Committee, TAC) 對於一些物質最大濃度的規範，如下所示：

物質	最大允許濃度	實際濃度
鉛 (Pb)	0.1%	< 0.1%
汞 (Hg)	0.1%	< 0.1%
鎘 (Cd)	0.01%	< 0.01%
六價鉻 (Cr ⁶⁺)	0.1%	< 0.1%
多溴聯苯 (PBB)	0.1%	< 0.1%
多溴聯苯醚 (PBDE)	0.1%	< 0.1%

上述某些產品元件在 RoHS 排除條款下得以免除，範圍如下：

排除元件範例：

1. 每支省能源精緻型螢光燈 (即省電燈泡) 中不超過 5 mg 的汞，以及未在 RoHS 排除條款中特別提到之其他燈泡 / 燈管內的汞。
2. 陰極射線管 (即映像管)、電子元件、日光燈管和電子陶瓷零件 (如壓電裝置等) 中的鉛。
3. 高溫型焊料中的鉛 (即鉛含量 (重量) 達 85% 以上的鉛合金)。
4. 鋼鐵中鉛含量達 0.35%、鋁中鉛含量達 0.4%，以及銅合金中鉛含量達 4% 等作為分配元素的鉛 (此處的含量指重量)。

版權聲明

版權所有 © ViewSonic® Corporation, 2012。保留所有權利。


Macintosh 與 Power Macintosh 是蘋果公司的註冊商標。

Microsoft、Windows、Windows NT 和 Windows 標誌是 Microsoft Corporation 在美國與其他國家的註冊商標。

ViewSonic、三隻鳥標誌、OnView、ViewMatch 與 ViewMeter 是 ViewSonic Corporation 的註冊商標。

VESA 是視訊電子標準協會的註冊商標。DPMS 和 DDC 是 VESA 的商標。

HDMI 標誌及 High-Definition Multimedia Interface 為 HDMI Licensing LLC. 的商標或註冊商標。

 是 SRS Labs, Inc. 的註冊商標。

Premium Sound 本產品已獲 SRS Labs, Inc. 授權使用 TruSurround XT 技術。

ENERGY STAR® 美國環保局 (EPA) 的註冊商標。

身為 ENERGY STAR® 的夥伴，ViewSonic Corporation 保證本產品完全符合 ENERGY STAR® 的能源效率規定。

免責聲明：ViewSonic 公司不對本文檔中的技術、編輯錯誤或遺漏負責；亦不對因提供本資料，或因本產品之性能或使用所造成意外或衍生的損壞負責。

為了持續產品改良的利益，ViewSonic 公司保留在沒有通知的情況下變更此產品規格的權利。本文件中資訊如有修改，恕不另行通知。

未經 ViewSonic Corporation 事先書面同意，任何人均不得為任何目的，以任何方式複製、翻版或傳送此文件。

產品註冊

為滿足您將來之需並讓您在第一時間內收到任何額外的產品資訊，請在以下網際網路位址註冊您的產品：www.viewsonic.com。您也可以使用 ViewSonic 精靈光碟列印註冊表，填寫後請將其郵寄或傳真至 ViewSonic。

使用者紀錄

產品名稱：	VX2703mh-LED ViewSonic Widescreen LCD Display
機型：	VS14818
文件編號：	VX2703mh-LED-1_UG_TCH Rev. 1A 03-26-12
序號：	_____
購買日期：	_____

產品壽命結束時的棄置方式

ViewSonic 尊重環境並致力於以保護環境的態度工作與生活。感謝您購買更聰明、更環保的電腦運算裝置。請上 ViewSonic 網站了解更多資訊。

美國和加拿大：<http://www.viewsonic.com/company/green/recycle-program/>

歐洲：<http://www.viewsoniceurope.com/uk/kbase/article.php?id=639>

台灣：<http://recycle.epa.gov.tw/recycle/index2.aspx>

開始

恭喜您購買 ViewSonic® LCD 顯示器。

重要! 請儲存好原包裝盒和所有包裝材料以便將來運輸需要。

注意: 本使用手冊中, "Windows" 一詞指的是以下 Microsoft 作業系統: Windows XP
Window Vista Windows 7。

包裝內容

您的 LCD 顯示器包裝包括:

- LCD 顯示器
- 電源線
- 音效電纜線
- D-Sub 電纜線
- DVI 電纜線
- ViewSonic 精靈光碟
- 快速入門手冊

注意: 光碟上有 " 使用手冊 "PDF 檔案和 INF/ICM 顯示器優化檔案。INF 檔案確保與 Windows 作業系統相容, 而 ICM 檔案 (影像顏色匹配) 確保精確的螢幕色彩。ViewSonic 建議您安裝這兩個檔案。

注意事項

-
- 坐在離 LCD 顯示器至少 18" 的地方。
 - **不要觸摸螢幕。** 否則很難清除皮膚帶來的油脂。
 - **切勿拆下後蓋。** LCD 顯示器內有高壓零件。如果您碰觸這些零件, 可能會受到嚴重傷害。
 - 避免將 LCD 顯示器方向, 使其偏離直接光照以減少炫光。
 - 在移動時務必小心搬動 LCD 顯示器。
 - 將 LCD 顯示器放通風良好的地方。請勿將任何物品放在 LCD 顯示器上, 否則會阻礙散熱。
 - 確保放置 LCD 顯示器的場所清潔且乾燥。
 - 請勿將任何重物放置在 LCD 顯示器、視訊電纜線與電源線上。
 - 如果出現冒煙、異常噪音或異味, 請立即關閉 LCD 顯示器並電話通知經銷商或 ViewSonic。連續使用 LCD 顯示器是不安全的。
 - 請勿摩擦或壓在 LCD 面板上, 因為這可能會對螢幕造成永久損害。
-

快速安裝

1. 連接電源線 (和交流 / 直流變壓器)

2. 連接視訊電纜線

- 確保關閉了 LCD 顯示器和電腦。
- 必要時卸下後面板蓋。
- 將視訊電纜線以 LCD 顯示器連接到電腦。

Macintosh 使用者: 比 G3 舊的機型需要使用 Macintosh 配接卡。將配接卡連接到電腦,然後將視訊電纜線插入配接卡。要訂購 ViewSonic® Macintosh 配接卡,請與 ViewSonic 客戶支援聯繫。

3. 開啓 LCD 顯示器和電腦

先開啓 LCD 顯示器,然後再開啓電腦。這個順序 (電腦先開啓 LCD 顯示器,然後再開啓電腦) 很重要。

注意: Windows 使用者可能會看到要求他們安裝 INF 檔案的訊息。此檔案在光碟上。

4. 將 ViewSonic 精靈光碟放入電腦的光碟機中。

按螢幕上的指示操作。如果您的電腦沒有光碟機,請參閱「客戶支援」頁。

- 等待光碟自動啓動。

注意: 如果光碟沒有自動啓動: 在 Windows 檔案總管中連按兩下光碟圖示,然後連按兩下 Viewsonic.exe。

- 按螢幕上的指示操作。

5. Windows 使用者: 設定顯示模式 (解析度和垂直更新頻率)

示例: 1920 x 1080 @ 60 Hz.

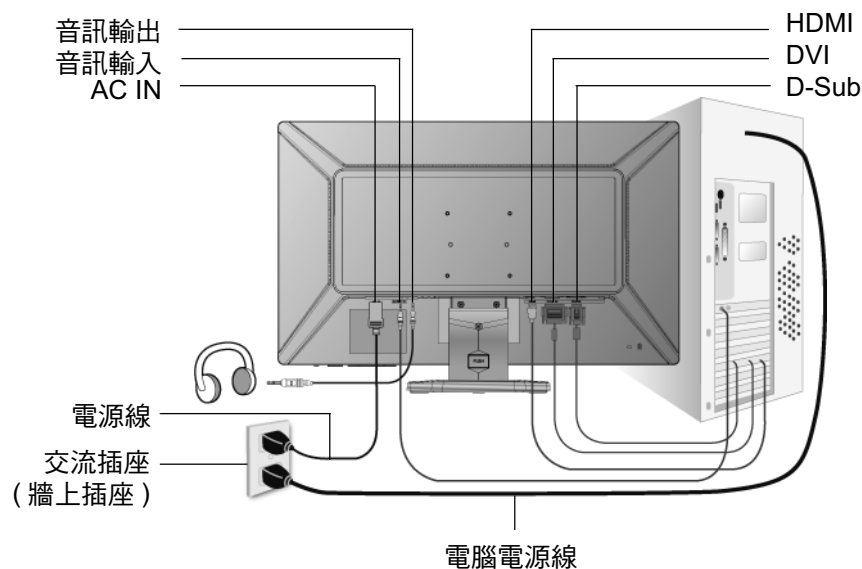
有關變更解析度和垂直更新頻率的說明,請參見顯示卡的使用手冊。

安裝完畢。請享受來自 ViewSonic 的 LCD 顯示器。

爲了更好地配合將來客戶服務的需要: 請列印此使用手冊並在第 4 頁上的 "使用者紀錄" 中寫下序列號 (查看 LCD 顯示視器背面)。

可在您所在地區的 ViewSonic 網站在線註冊您的產品。請參見本手冊中的 "客戶支援" 表。

也可從 ViewSonic 精靈光碟列印註冊表格,然後將郵寄或傳真到 ViewSonic。



壁式安裝 (可選項) 僅限使用 UL 所列之壁掛式托架

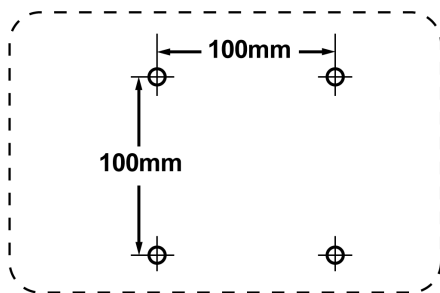
若要購買壁掛架或高度調整底座，請洽 ViewSonic® 或您當地的經銷商。請參閱隨底座安裝套件附帶的指示。要將您的 LCD 顯示器的安裝方式從桌面安裝改變為壁式安裝，請執行以下操作：

步驟 1. 確認電源按鈕為關閉狀態後再切斷電源連接。

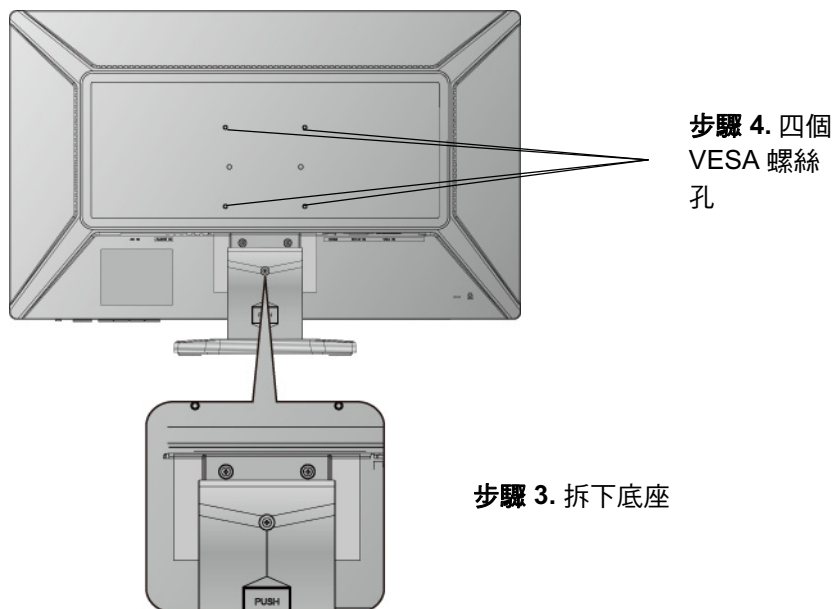
步驟 2. 將 LCD 顯示器正面向下方在毛巾或毛毯上。

步驟 3. 拆下底座。

步驟 4. 使用正確長度的螺絲起子，連接符合 VESA 標準的壁式安裝套件中的安裝支架 (100 公厘 x 100 公厘長)。



步驟 5. 按照壁式安裝套件中的指示進行操作，將 LCD 顯示器固定到牆上。



使用 LCD 顯示器

設定顯示模式

要使螢幕影像品質達到最好並同時將眼睛疲勞降至最低，設定顯示模式至關重要。顯示模式包括解析度 (例如 1920 x 1080) 和垂直更新頻率 (例如 60 赫茲)。設定顯示模式後，使用選單控制項來調節螢幕影像。

要得到最佳的影像質量，將您的 LCD 顯示器定時模式設定為：

VESA 1920 x 1080 @ 60Hz.

要設定定時模式

1. 設定解析度：用滑鼠右鍵按一下 Windows 桌面 > 內容 > 設定值 > 設定解析度。
2. 設定垂直更新頻率：有關說明，參見顯示卡的使用手冊。

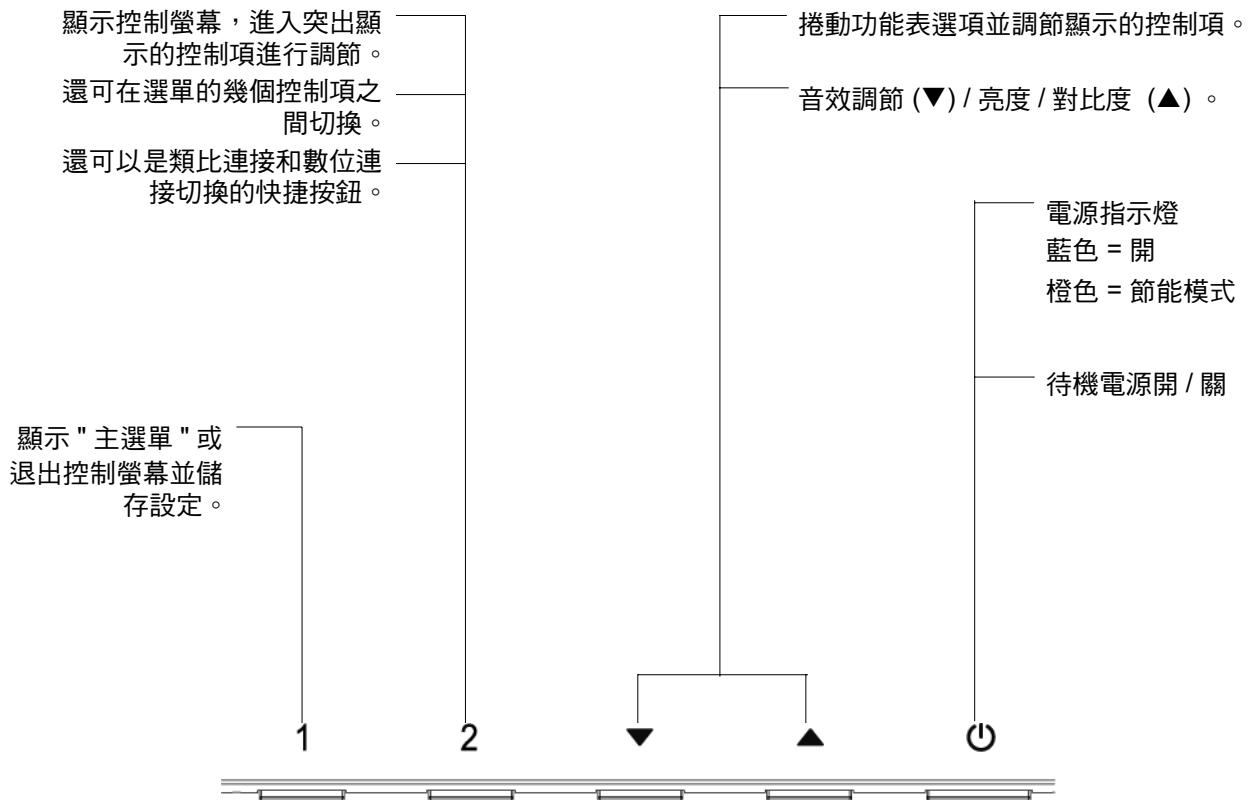
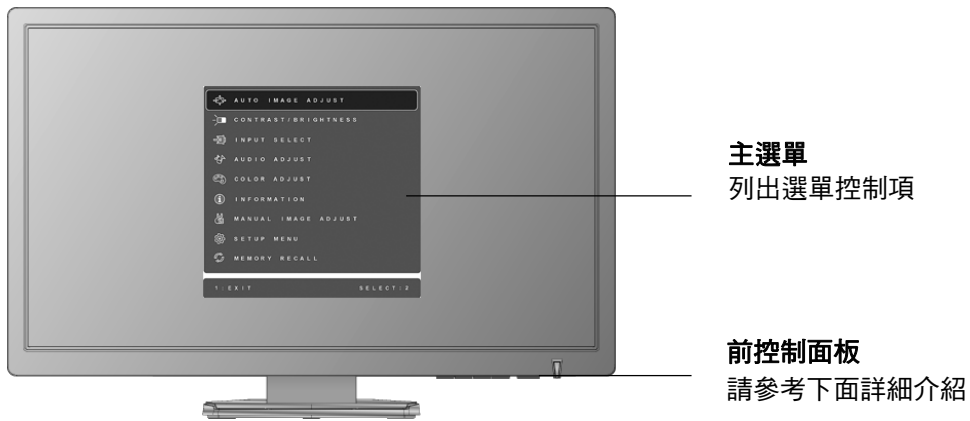
警告：切勿將電腦中顯示卡設定為超過 75Hz 的最高垂直更新頻率，否則，可能導致 LCD 顯示視器永久損壞。

選單和電源鎖定設定

- **選單鎖定：**按住 [1] 和向上箭頭 ▲ 10 秒鐘。如果按下任何按鈕，將顯示消息 *OSD Locked (選單已鎖定)* 3 秒鐘。
- **選單解除鎖定：**再次按住 [1] 和向上箭頭 ▲ 10 秒鐘。
- **電源鎖定：**按住 [1] 和向下箭頭 ▼ 10 秒鐘。如果按下電源按鈕，將顯示 *Power Button Locked (電源已鎖定)* 3 秒鐘。在電源出現故障時，無論使用或不使用此設定，在電源恢復時 LCD 顯示視器的電源將自動接通。
- **電源解除鎖定：**再次按住 [1] 和向下箭頭 ▼ 10 秒鐘。

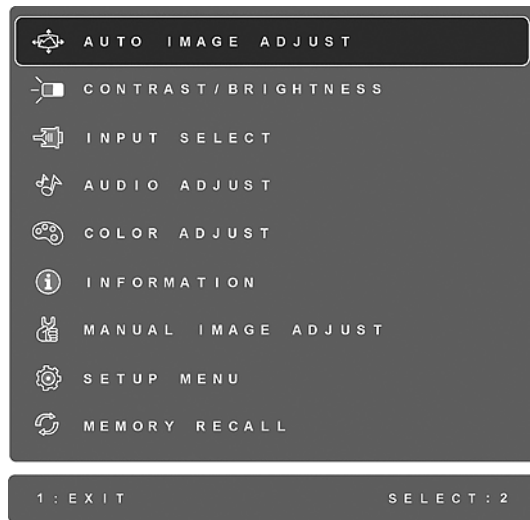
調節螢幕影像

使用前控制面板上的按鈕來顯示和調節螢幕上顯示的選單控制項。在下頁開始將對選單控制項進行說明並在第 11 頁的 "主選單控制項" 有定義。



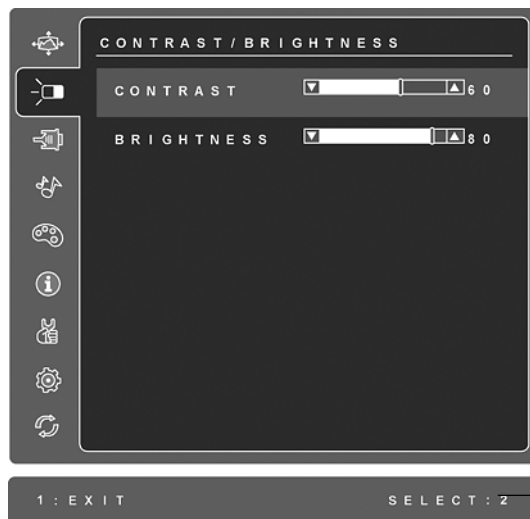
執行以下操作調節螢幕影像：

1. 要顯示主選單，按下按鈕 [1]。



注意：大約 15 秒後所有選單功能表和調節螢幕將自動消失。

2. 要選取希望調節的控制項，請按 ▲ 或 ▼ 在主選單中上下滾動。
3. 選取控制項後，按按鈕 [2]。將出現一個如下所示的控制螢幕。



螢幕底部有一行文字告訴您下一步要執行什麼操作：退出或選取控制項。

4. 要調節該控制項，按向上 ▲ 或向下 ▼ 按鈕。
5. 要儲存設定並退出選單，按按鈕 [1] 兩次。

以下提示可幫助您優化顯示器：

- 調節電腦的顯示卡，使其向 LCD 顯示器輸出 1920 x 1080@60Hz 的視訊訊號。(查看顯示卡使用手冊有關 "變更垂直更新速率" 的說明。)
- 如果有必要，使用 H. POSITION 和 V. POSITION 進行小幅調節，直到螢幕影像完全可見為止。(螢幕四周的黑邊四周剛好觸及 LCD 顯示器明亮的 "顯示區"。)

主選單控制項

使用向上 ▲ 和向下 ▼ 按鈕調節下面顯示的功能表項。

控制項	說明
-----	----



Auto Image adjust (自動影像調整) 自動調節大小，並對中和微調視訊訊號以消除波紋和扭曲。按 [2] 按鈕獲得更清晰的影像。

注意：" 自動影像調整 " 適合大多數普通的顯示卡。如果此功能將對您的 LCD 顯示器無效，則將垂直更新頻率降低為 60Hz 並將解析度設定為其預設值。



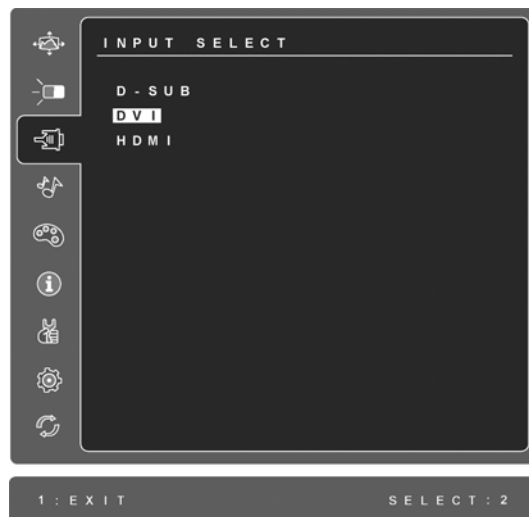
Contrast (對比度) 調節影像背景 (黑色位准) 和前景 (白色位准) 之間的差別。



Brightness (亮度) 調節螢幕影像的背景黑色位准。



Input Select (輸入選取) 若有多台電腦主機接在 LCD 螢幕上，可切換輸入訊號。



Audio Adjust (音效調節)

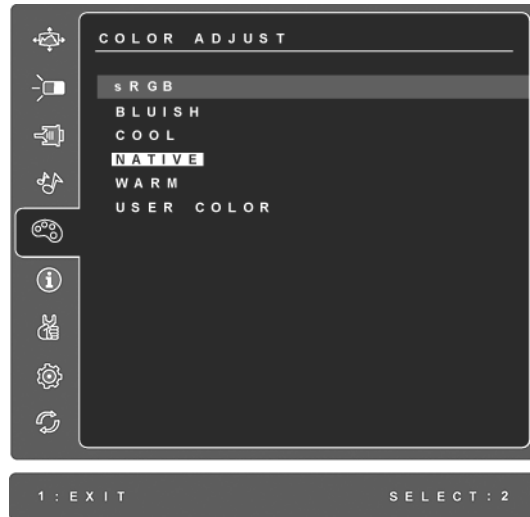
Volume (音量) 增加音量、降低音量以及使音效靜音。

Mute (靜音) 臨時停止音效輸出。

Audio Input (音訊輸入) (僅適用於 HDMI 模式) 在 HDMI 與插孔插頭之間切換音源 (AUDIO IN)。



Color Adjust (色彩調節) 提供幾種色彩調節模式：預設色溫和 User Color (使用者自調色彩)，User Color (使用者自調色彩) 允許使用者分別調節紅色 (R)、綠色 (G) 藍色 (B)。本產品的出廠設定為預設 (Native)。



sRGB - 是一種顏色管理的工業標準，它支援很多最新的應用程式。啓用此設定，LCD 可以更精確地顯示原始色彩。啓用 sRGB 設定後將關閉 Contrast (對比度) 和 Brightness (亮度) 調整。

偏藍色調 (Bluish)-- 向螢幕影像添加藍色以獲得較冷的白色 (用於大多數照熒光燈的辦公室)。

冷色調 (Cool)-- 向螢幕影像添加藍色以獲得較冷的白色 (用於大多數照熒光燈的辦公室)。

預設 (Native)-- 向螢幕影像添加紅色以獲得較暖的白色和更深的紅色。

暖色調 (Warm)-- 向螢幕影像添加紅色以獲得較暖的白色和更深的紅色。

User Color (使用者自調色彩) - 單獨調節紅色 (R)、綠色 (G) 藍色 (B)。

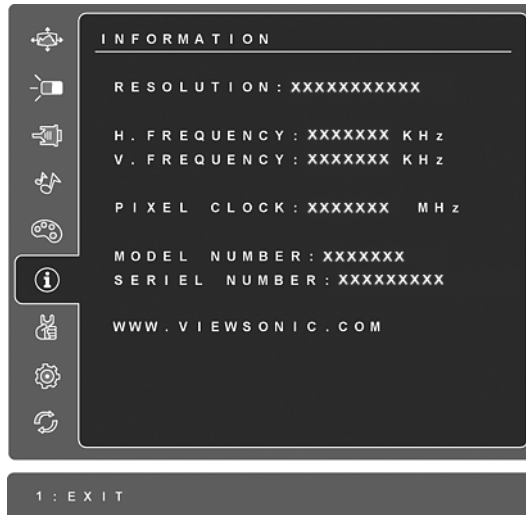
1. 要選取顏色 (R、G、B)，請按按鈕 [2]。
2. 要調節所選取顏色，請按 ▲ 或 ▼。

重要事項：在將本產品設定為 "預設定時模式" 時，如果從主功能表選取 "恢復預設值"，色彩將還原為預設的出廠預設值。

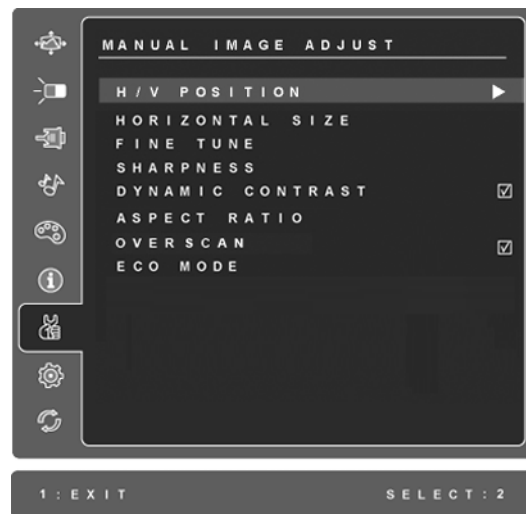


Information (顯示訊息) 顯示電腦顯示卡的顯示模式 (視訊訊號輸入)、LCD 型號、序列號和 ViewSonic® 網址。有關變更解析度和垂直更新頻率的說明，參見顯示卡的使用手冊。

注意：VESA 1920 x 1080@60Hz(建議) 表示解析度為 1920 x 1080 且垂直更新速率為 60 赫茲。



Manual Image Adjust (自行畫面調整)



H./V. Position (水平 / 垂直位置) 將螢幕影像左右移動或上下移動。

H. Size (水平寬度) 調節螢幕影像的寬度。

Fine Tune (微調) 通過調整明亮的文本和 / 或圖形字元來加強聚焦。
注意：首先試 "自動影像調整"。

Sharpness (清晰度) 調節螢幕影像的清晰度和聚焦程度。

Dynamic Contrast (動態對比) 可讓使用者開 / 關對比率強化功能。

Aspect ratio (長寬比) 可選擇的影像大小為 4 : 3 及全螢幕。

Overscan (過掃描) 功能可讓使用者裁去影像多出的區域。

ECO Mode (ECO 模式) 可降低亮度，減少電源的消耗量。

Standard (標準)：預設亮度設定

Optimize (低節能)：降低 25 % 的亮度

Conserve (高節能)：降低 50 % 的亮度

Setup Menu (設定選單) 顯示以下所示的功能表。



Language Select (語言選擇) 允許使用者選取功能表和控制螢幕中使用的語言。

Resolution Notice (解析度提示) 給出建議使用的最佳解析度。

OSD Position (選單位置) 允許使用者移動選單功能表和控制螢幕。

OSD Timeout (選單顯示時間) 設定選單的時間長度。例如，設定為 "15 秒"，如果在 15 秒鐘內沒有按控制項，顯示螢幕將消失。

OSD Background (選單背景) 允許使用者開啓或關閉螢幕顯示的背景。

Auto Power Off (自動關機) 開啓時，連續 3 分鐘無訊號輸入後，顯示器將自動關閉電源。

Sleep (休眠) 設定自動電源關閉時間為 30/45/60/120 分鐘。(僅僅限在 HDMI 模式中使用)

Power Indicator (電源指示燈) 可讓使用者選取開機 / 關機模式的開機 / 關機指示燈。



Memory Recall (回復設定)如果在本手冊規格中所列支援的計時模式中操作顯示器，**回復設定**會將調整還原回至原廠設定。

例外：此項控制並不會影響「Language Select (語言選擇)」或「Power Lock(電源按鍵鎖定)」的設定。

其他資訊

技術規格

LCD	類型	TFT (薄膜式電晶體)，主動矩陣 1920 x 1080 LCD
	螢幕尺寸	點距 0.3114 公厘 公制：68.58 公分 英制：27 英吋 (27 英吋可視區域)
	彩色濾光器 玻璃表面	RGB 垂直並列 防反光
輸入信號	視訊	RGB 類比訊號 (0.7/1.0Vp-p, 75 歐姆) 高解析度多媒體介面 /DVI-D (TMDS Digital 100 歐姆) 複合訊號、分離訊號、綠色複合訊號 f _h : 24-83 kHz, f _v : 50-76 Hz
相容性	PC Macintosh ¹	最高 1920 x 1080，逐行掃描 (NI) Power Macintosh: 最高 1920 x 1080
解析度	建議與支援	1920 x 1080 @ 60 Hz 1680 x 1050 @ 60 Hz 1600 x 1200 @ 60 Hz 1440 x 900 @ 60, 75 Hz 1280 x 1024 @ 60, 75 Hz 1024 x 768 @ 60, 70, 72, 75 Hz 800 x 600 @ 56, 60, 72, 75 Hz 640 x 480 @ 60, 75 Hz 720 x 400 @ 70 Hz
視訊顯示功能 (HDMI 播放)	建議與支援	480p / 576p / 720p / 1080p
電源	電壓	100-240 VAC, 50/60Hz 自動切換
顯示區域	全掃描	597.89 公厘 (水平) x 336.31 公厘 (垂直) 23.54 英吋 (水平) x 13.24 英吋 (垂直)
操作條件	溫度 溼度 高度	+32°F 至 +104°F (0°C 至 +40°C) 10% 至 90% (無凝結) 可達 10,000 英尺 (3,000 公尺)
儲存條件	溫度 溼度 高度	-4°F 至 +140°F (-20°C 至 +60°C) 10% 至 80% (無凝結) 可達 40,000 英尺 (12,000 公尺)
尺寸	實體	644 公厘 (寬) x 436 公厘 (高) x 174 公厘 (深) 25.35" 英吋 (寬) x 17.18 英吋 (高) x 6.85 英吋 (深)
重量	實體	11.97 磅 (5.43 公斤)
省電模式	開啟 非工作中	28W (一般) (藍色 LED) <0.5W

警告：切勿將電腦中的顯示卡設定為超過這些垂直更新速率，否則，可能導致 LCD 顯示器永久損壞。

1 比 G3 舊的 Macintosh 電腦必須使用 ViewSonic® Macintosh 轉接器。要訂購轉接器，請洽 ViewSonic。

疑難排解

無電力

- 請確定電源按鈕 (或開關) 在開啓狀態。
- 請確認交流電源線已穩固連接到 LCD 顯示器背面和電源插座。
- 請先將另一個電器裝置 (像是收音機等) 插到電源座中，以驗證插座供應的是適當的電壓。

電源開啟，但無畫面影像

- 請確定 LCD 顯示器隨附的視訊纜線，已穩固地連接於電腦背面的視訊輸出埠上。如果視訊纜線的另一端沒有與 LCD 顯示器穩固地連接，請將其連接好。
- 調整亮度和對比度。
- 如果您使用比 G3 舊的 Macintosh 電腦，則需要 Macintosh 訊號轉接器。

色彩錯誤或不正常

- 如果有任何色彩 (紅色、綠色或藍色) 看不見，請檢查視訊電纜是否有穩固連接。纜線接頭中的接腳若是鬆脫或斷裂，可能會造成連接不正常。
- 請將 LCD 顯示器連接到另一台電腦。
- 如果您的顯示卡較舊，請洽 ViewSonic® 以獲得非 DDC 轉接器。

控制按鈕無作用

請一次只按一個按鈕。

安裝 SRS Premium Sound 軟體

安裝程序：

1. 將 ViewSonic CD Wizard 置入 CD/DVD 光碟機，然後結束 Wizard 安裝程序。
2. 在 [開始] 按鈕上按滑鼠右鍵，然後選取檔案總管。
3. 尋找 ViewSonic Wizard CD (ViewSonic Wizard 總是以 3 隻鳥標誌表示)，然後按一下 + 號展開資料夾。
4. 按兩下 **SRSPremiumSound** 資料夾，再按兩下 Setup.exe 檔案，然後依照螢幕上的指示完成簡易安裝程序。

客戶支援

關於技術支援或產品服務，請參照下表或洽詢經銷商。

注意事項：您需要產品序號。

公司名稱	地址	T = 電話 F = 傳真	電子郵件
優派國際 股份有限公司	新北市中和區連城路 192 號 9 樓	T= 886 2 2246 3456 F= 886 2 2249 1751 Toll Free= 0800 061 198	service@tw.viewsonic.com
優派香港 有限公司	香港尖沙咀東部科學館道 1 號康宏 廣場南座 15 樓 03 室	T= 852 3102 2900	service@hk.viewsonic.com

清潔 LCD 顯示器

- 確保關閉 LCD 顯示器。
- 切勿將液體噴灑或傾倒在 LCD 顯示器上。

要清潔螢幕

1. 請用乾淨、柔軟的無塵布擦拭螢幕。這樣將除去塵土以及其他顆粒。
2. 如果仍不夠清潔，請在乾淨、柔軟的無塵布上倒上少許不含氨水、不含酒精的玻璃清潔劑，然後再擦拭螢幕。

要清潔外殼

1. 請用柔軟的乾布。
2. 如果仍不夠清潔，請在乾淨、柔軟的無塵布上倒上少許不含氨水、不含酒精、非磨損性清潔劑，然後擦拭表面。

免責聲明

- ViewSonic® 建議不要使用含氨水或含酒精的清潔劑來清潔 LCD 顯示器的螢幕或外殼。據報告顯示某些化學清潔劑會損壞 LCD 顯示器的螢幕和 / 或外殼。
- ViewSonic 對於因使用含氨水或含酒精的清潔劑造成的損壞不負任何責任。

有限保固

VIEWSONIC® LCD 顯示器

保固範圍：

ViewSonic 保證此產品在保固期內無材料和工藝方面的缺陷。如果產品在保固期內被確認唯有材料或工藝方面的缺陷。ViewSonic 將修復此產品或以同型產品替換。替換產品或零件可能包含重新製造或整修的零件或組件。

保固有限期：

ViewSonic LCD 顯示器 的所有零件 (包括光源) 的保固期為自第一顧客購買之日起三年，所有服務的保固期為第一顧客購買之日起三年。

保固對象：

此保固僅對第一購買者有效。

不在保固範圍內的事項：

1. 任何序號被損毀、塗改或擦除的產品。
2. 由於以下原因造成的產品損壞、損傷或故障：
 - a. 意外事故、操作失當、疏忽、火災、水災、閃電或其他自然災害、未經授權的產品修改或未遵循產品提供的說明而造成的損壞。
 - b. 由於運輸造成的損壞。
 - c. 搬運或安裝產品造成的損壞。
 - d. 產品外部之原因，例如電源不安定或電源故障。
 - e. 使用不符合 ViewSonic 技術規格的代用品或零件時所致。
 - f. 正常磨損。
 - g. 與產品缺陷無關的其他原因所致。
3. 本產品之保固範圍不涵蓋因顯示器長時間顯示某靜止畫面，而導致影像烙印於顯示器上的現象。
4. 拆卸、安裝、單程運送、保險及設定服務費用。

如何獲得服務：

1. 有關如何在保固期內獲得服務的資訊，請與 ViewSonicR 客戶支援聯繫 (請參閱「客戶支援」頁)。您需要提供您的產品的序號。
2. 要想獲取保固服務，您需要提供 (a) 標有日期的原始購買單據，(b) 您的姓名、(c) 您的地址、(d) 對故障的說明、(e) 產品序號。
3. 以預付運費的方式將產品裝在原包裝箱內送到或運至經 ViewSonic 授權的服務中心或 ViewSonic。
4. 有關其他資訊或離您最近的 ViewSonic 服務中心的名稱，請與 ViewSonic 聯繫。

隱含保固的限制：

除了此文中說明的保固，不提供任何其他明文規定或隱含的保固，包括適銷性或特殊目的的適用性隱含保固。

損失免責條款：

ViewSonic 的責任僅限於承擔修復或替換產品的費用。ViewSonic 將不負責承擔：

1. 由於本產品缺陷導致的任何財產損失、由於本產品使用不便導致的損失、使用本產品導致的損失、時間損失、利潤損失、商業機會損失、商譽損失、業務關係損失、其他商業損失，即便已被提醒會造成這樣的損失也不負責。
2. 任何其他損失，不論是意外的、繼發性的或其他損失。
3. 任何他方對客戶提出的索賠。
4. 被未經 ViewSonic 授權的任何個人修復或嘗試修復過。

美國州法的效力：

此保固為您提供特定的法律權利，但您可能因為所在州的不同而享有不同的權利。一些州不允許隱含保固限制和 / 或不允許意外或繼發性損失免責，所以以上限制和免責條款可能不適用於您。

美國、加拿大以外地區之銷售：

有關在美國和加拿大以外地區銷售的 ViewSonic 產品的保固和服務資訊，請與 ViewSonic 或您本地的 ViewSonic 代理商聯繫。

中國大陸（香港、澳門、台灣地區除外）產品保修期限按照產品保修卡相關保修條款執行。

在歐洲或俄國的使用者，可至「支援 / 保固資訊」下的 www.viewsoniceurope.com 查看完整的保固詳細資訊。



ViewSonic®